



DCY

565

Пресс-подборщик круглого сечения

РУКОВОДСТВО ПО ЭКСПЛУАТАЦИИ
565
Пресс-подборщик
круглого сечения

OMCC51263, выпуск В9 (АНГЛИЙСКИЙ)

John Deere Arc-lees-Серый

Европейская версия
Напечатано в США



OMCC51263

Введение

Внимательно ПРОЧТИТЕ ЭТО РУКОВОДСТВО, чтобы узнать, как правильно эксплуатировать и обслуживать свою машину. Несоблюдение этого требования может привести к травмам персонала или оборудования. Ущерб. Это руководство и знаки безопасности на вашем станке также может быть доступен на других языках (для заказа обратитесь к вашему дилеру John Deere).

ЭТО РУКОВОДСТВО СЛЕДУЕТ РАССМАТРИВАТЬ как постоянную часть вашего станка, и оно должно оставаться с машиной при продаже.

ИЗМЕРЕНИЯ в данном руководстве приведены как в метрических, так и в обычных единицах измерения США. Используйте только подходящие запасные части и крепежные детали. Метрический и для дюймового крепежа может потребоваться специальный метрический или дюймовый ключ .

Определяются ПРАВАЯ И ЛЕВАЯ стороны повернувшись лицом в направлении, в котором будет двигаться орудие при движении вперед.

НАПИШИТЕ ИДЕНТИФИКАЦИОННЫЕ НОМЕРА ПРОДУКТА (P.I.N.) в спецификации или идентификационных номерах Раздел. Точно запишите все номера, чтобы помочь в розыске машины в случае ее кражи. Вашему дилеру Эти номера также понадобятся при заказе запчастей. Файл идентификационные номера хранятся в надежном месте рядом с машиной.

ПЕРЕД ПОСТАВКОЙ ЭТОЙ МАШИНЫ ваш дилер провел проверку перед поставкой. После эксплуатации в течение на первые 100 часов запланируйте послепродажный осмотр у вашего дилера для обеспечения наилучшей производительности.

ЭТОТ ПРЕСС-ПОДБОРЩИК ПРЕДНАЗНАЧЕН ИСКЛЮЧИТЕЛЬНО для использование в обычных сельскохозяйственных или аналогичных операциях ("ИСПОЛЬЗОВАНИЕ ПО НАЗНАЧЕНИЮ"). Использование любым другим способом рассматривается как противоречащее предполагаемому использованию. Производитель не несет ответственности за ущерб возникший в результате такого неправильного использования, и эти риски должен нести исключительно пользователь. Соблюдение и строгое соблюдение условий эксплуатации, сервисного обслуживания и ремонта, указанных производителем, также являются необходимыми элементами для использования по назначению.

ЭТОТ ПРЕСС-ПОДБОРЩИК КРУГЛОГО СЕЧЕНИЯ СЛЕДУЕТ ЭКСПЛУАТИРОВАТЬ, обслуживается и ремонтируется только лицами, знакомыми со всеми его особыми характеристиками и знакомыми с соответствующими правилами техники безопасности (предотвращение несчастных случаев). правила предотвращения несчастных случаев, все другие общепринятые общепризнанные правила техники безопасности и охраны труда медицина и правила дорожного движения должны соблюдаться постоянно. Любые произвольные модификации , выполненные на этом круглопрессовочном прессе, освобождают производителя от любой ответственности за любой возникший в результате ущерб или травмы.

Содержание

	Страница		Страница
Виды идентификации	00-1	Подсоедините жгут проводов.....	25-6
Безопасность.....	05-1	Отсоединение телескопического крепления.....	25-7
Знаки безопасности.....	10-1	Хранение телескопического крепления.....	25-7
Подготовка трактора		Транспортировка	
Регулировка дышла	15-1	Сигнальные лампы.....	30-1
Регулировка переднего протектора.....	15-1	Подготовка к транспортировке.....	30-1
Регулировка протектора задней шины.....	15-1	Хранение домкрата.....	30-2
Проверка балласта	15-2	Эксплуатация пресс-подборщика - общего назначения	
Частота вращения ВОМ.....	15-2	Период обкатки.....	35-1
Настройка выборочных регулирующих клапанов.....	15-2	Вращение пресс-подборщика вручную.....	35-1
Подготовка трактора к установке монитора.....	15-3	Принцип работы при обертывании сеткой	35-2
Установка опоры монитора.....	15-4	Подготовка урожая	35-3
Подключение мониторов.....	15-7	Подача материала.....	35-4
Использование щитка дышла.....	15-9	Работа с короткими, сухими, скользкими культурами.....	35-6
Подготовка пресс-подборщика		Работа со стеблями кукурузы.....	35-6
Выбор шпагата	20-1	Работа с силосом и влажными культурами.....	35-7
Завязывание узла для сгиба листа.....	20-1	Запорный клапан затвора.....	35-7
Завязывание модифицированного квадратного узла.....	20-1	Отсоединение пресс-подборщика.....	35-8
Загрузка ящиков для шпагата.....	20-2	Датчик плотности тюков.....	35-9
Прокладка шпагата.....	20-4	Регулировка регулирующего клапана затвора.....	35-10
Прокладка шпагата по направляющим.....	20-7	Регулировка расстояния между шпагатами.....	35-10
Выбор рулона сетки.....	20-9	Регулировка полного размера тюка.....	35-11
Уход за рулоном сетки.....	20-10	Регулировка высоты подбора.....	35-12
Уход за устройством для упаковки сетки.....	20-10	Гид по регулировке сетей	35-13
Загрузка ящиков с сеткой.....	20-11	Регулировка шкафа компрессора (стандарт самовывоз).....	35-14
Прокладка рулона сетки.....	20-12	Позиционирование короткой дефлектор культур	35-14
Накачка шин.....	20-13	Регулировка самовывоз с плавающей точкой (стандарт самовывоз).....	35-15
Крепление и отсоединение		Регулировка поплавка захвата (широкий захват).....	35-15
Крепление к ВОМ 540 об /мин.....	25-1	Регулировка расхода насоса смазки	35-16
Крепление к дышлу.....	25-2	Регулировка расхода щетки системы смазки цепи.....	35-17
Крепление к сцепному устройству прицепа	25-3	Установка соломенной штанги.....	35-18
Подсоединение страховочной цепи	25-4	Ручное управление шпагатом.	
Хранение домкрата.....	25-4	Ручное управление шпагатом.....	36-1
Использование домкрата.....	25-4	Формирование тюка.....	36-2
Подсоединение телескопического крепления.....	25-5	Заворачивание тюка.....	36-4
Подсоединение к гидравлической системе.....	25-6	Выгрузка тюка.....	36-5

Продолжение на следующей странице

Вся информация, иллюстрации и спецификации в этом руководстве основаны на последней информации, доступной на момент публикации. Право принадлежит мы оставляем за собой право вносить изменения в любое время без предварительного уведомления.

OMCC51263 B9-19-11FEB99

АВТОРСКОЕ ПРАВО © 1999

DEERE & COMPANY

Европейский офис в Мангейме.

Все права защищены

Иллюстрация Джона Дира@ Руководство пользователя

Страница

Страница

Рабочее электронное управление упаковкой	
Электронный монитор управления упаковкой.	37-1
Формирование рулона...	37-6
Заворачивание рулона вручную.	37-9
Выгрузка тюка.	37-11
Навесное оборудование	
Сетчатая обмотка.. . . .	40-1
Колесные опоры	40-1
Смазка и техническое обслуживание	
Соблюдайте интервалы технического обслуживания	45-1
Смазка.	45-1
Трансмиссионное масло.	45-2
Масло для цепи	45-2
Масляные фильтры	45-2
Альтернативные и синтетические смазочные материалы.	45-3
Хранение смазочных материалов.	45-3
Смешивание смазочных материалов	45-3
Слив и повторная заправка корпуса редуктора.	45-4
Повторная заправка резервуара смазочного насоса.	45-4
Каждые 10 часов.	45-5
Каждые 30 часов...	45-8
Ежегодно.	45-9
Устранение неполадок	
Обмотка шпагатом.	50-1
Подача.	50-3
Самовывоз.	50-5
Качество тюков.	50-6
Общие трудности с пресс-подборщиком.	50-7
Оборудование для силоса.	50-8
Сетка для упаковки.. . . .	50-9
Система смазки цепи 	50-12
Обслуживание	
Моменты затяжки для оборудования.	55-1
Нумерация рулонов пресс-подборщика.. . . .	55-2
Затягивание гаек крепления звездочки рулона	55-3
Регулировка ремней, указывающих форму рулона.	55-4
Регулировка скребков для рулона.	55-5
Регулировка приводных цепей рулона.	55-5
Регулировка приводных цепей подборщика.	55-6
Регулировка опоры для резки шпагата.	55-7
Регулировка хода рычага для шпагата....	55-8
Регулировка полноразмерного переключателя для рулона.	55-9
Регулировка переключателя среза сетки	55-9
Замена срезного болта линии электропередачи.	55-10
Замена срезного болта привода подборщика.. . . .	55-10
Регулировка давления подающего ролика сетки	55-11

Регулировочный упор рукоятки сетчатого ножа	55-12
Проверка тормоза ролика подачи сетки.....	55-13
Регулировка натяжения ремня привода ролика подачи сетки.	55-14
Снятие ремня привода ролика подачи сетки.	55-15
Установка ремня привода ролика подачи сетки.....	55-15
Снятие и установка ножа для сетки.	55-16
Заточка ножа для сетки.	55-16
Снятие и установка задней направляющей сетки	55-17
Снятие направляющей передней сетки	55-18
Установка направляющей передней сетки.....	55-19
Проверка резиновой ленты направляющей передней сетки.	55-20
Замена резиновой лопатки направляющей передней сетки.....	55-20
Снятие сетки, обернутой вокруг подающих роликов.....	55-21

Хранение

В конце сезона.. . . .	60-1
Подготовка к началу сезона.	60-2

Технические характеристики	65-1
--------------------------------------	------

Серийные номера

Таблички с серийными номерами.. . . .	70-1
Описание таблички с серийным номером	70-1
Идентификационный номер пресс-подборщика.	70-1
Серийный номер упаковки в сетку.....	70-2

Указатель

Идентификационные виды



CC015009

565 Round Baler with standard pickup

CC015009 -UN-30NOV98



CC015029

Пресс-подборщик круглого сечения 565 с широким подбором

CC015029 -UN-30NOV98

CC, 565RB 004614-19-15NOV98

Безопасность

РАСПОЗНАТЬ ИНФОРМАЦИЮ ПО ТЕХНИКЕ БЕЗОПАСНОСТИ

Это символ, предупреждающий о безопасности. Когда вы увидите этот символ на своем устройстве или в данном руководстве, будьте внимательны к возможности получения травм.

Соблюдайте рекомендуемые меры предосторожности и безопасную эксплуатацию практические действия.



DX, ВНИМАНИЕ!

-19-29SEP98

СЛЕДУЙТЕ ИНСТРУКЦИЯМ ПО ТЕХНИКЕ БЕЗОПАСНОСТИ

Внимательно прочитайте все указания по технике безопасности в этом руководстве и на знаки безопасности вашей машины. Поддерживайте знаки безопасности в исправном состоянии. Замените отсутствующие или поврежденные знаки безопасности. Будьте уверены, что новые компоненты оборудования и запасные части включают действующие знаки безопасности. Сменные знаки безопасности можно приобрести у вашего дилера John Deere.

Узнайте, как управлять машиной и как правильно использовать органы управления. Не позволяйте никому работать без инструкция.

Поддерживайте машину в надлежащем рабочем состоянии. Несанкционированные модификации машины могут ухудшить функциональность и / или безопасность и повлиять на срок службы машины.

Если вы не понимаете какую-либо часть данного руководства и вам нужна помощь, обратитесь к своему дилеру John Deere.



DX, ПРОЧИТАЙТЕ

-19-03MAR93

ПОЙМИТЕ СИГНАЛЬНЫЕ СЛОВА

Сигнальное слово — ОПАСНОСТЬ, WARNING или ПРЕДОСТЕРЕЖЕНИЕ — используется вместе с символом предупреждения о безопасности. DANGER обозначает наиболее серьезные опасности.

Рядом расположены знаки ОПАСНОСТИ или ПРЕДУПРЕЖДАЮЩИЕ знаки безопасности конкретные опасности. Общие меры предосторожности перечислены на Знаки безопасности "ОСТОРОЖНО". ВНИМАНИЕ также обращается на указания по технике безопасности в этом руководстве.



▲ WARNING

▲ CAUTION

DX, SIGNAL

-19-03MAR93

I-07DEC88

TS201-000H-23AUG88

-19-30SEP88

TS187



СОБЛЮДАТЬ ПРАВИЛА ДОРОЖНОГО ДВИЖЕНИЯ

Всегда соблюдайте местные правила дорожного движения при использовании дороги общего пользования.



FX, ROAD -19-01МАЯ91

-UN-23AUG88-H28930-N-30JUN89

TS219

НАДЕЖНО ХРАНИТЕ НАВЕСНОЕ ОБОРУДОВАНИЕ

Храните навесное оборудование, такое как сдвоенные колеса, каркасные колеса, а падение погрузчиков может привести к серьезным травмам или смерти.

Надежно храните навесное оборудование и инвентарь, чтобы предотвратить падение. Держите играющих детей и случайных прохожих подальше от складского помещения.



DX, ХРАНИТЬ -19-03МАР93

-UN-23AUG88

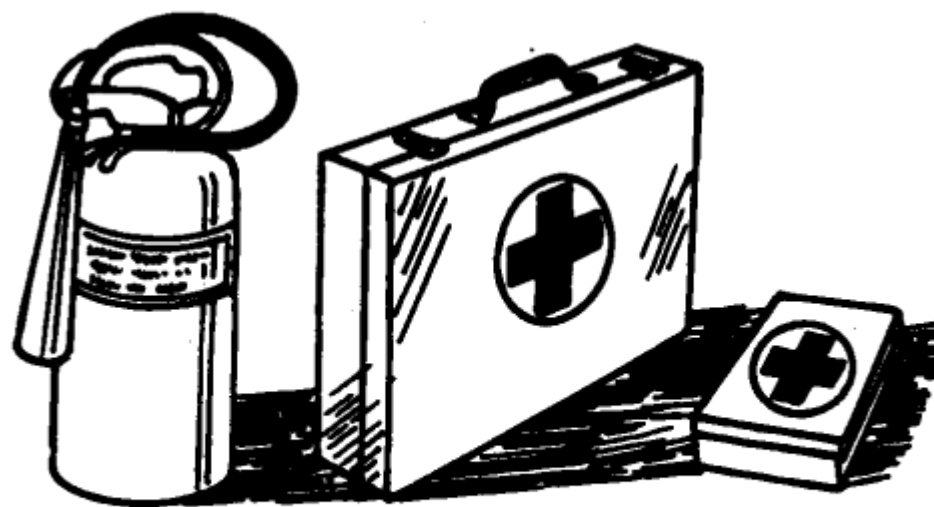
TS291

ПРИГОТОВЬТЕСЬ К ЧРЕЗВЫЧАЙНЫМ СИТУАЦИЯМ

Будьте готовы, если начнется пожар.

Держите под рукой аптечку первой помощи и огнетушитель.

Запомните номера экстренных служб для врачей, скорой помощи сервис, больница и пожарная часть рядом с вами телефон.



DX, FIRE2 -19-03МАР93



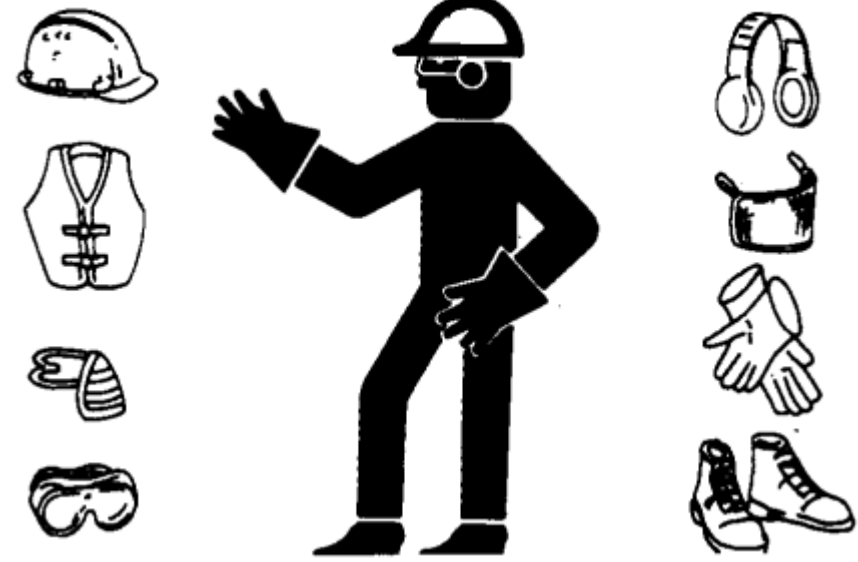
НОСИТЕ ЗАЩИТНУЮ ОДЕЖДУ

Носите облегчающую одежду и средства безопасности соответствующие работе.

Длительное воздействие громкого шума может вызвать ухудшение слуха или потерю слуха.

Используйте подходящие средства защиты органов слуха, такие как наушники или берушковые затычки для защиты от нежелательных или неприятных громких звуков.

Безопасная эксплуатация оборудования требует полного внимания со стороны оператора. Не надевайте радио- или музыкальные наушники во время работы с машиной.



DX, НАДЕНЬТЕ

-19-10SEP90

ПРОВЕРЬТЕ БЕЗОПАСНОСТЬ МАШИНЫ

Всегда проверяйте безопасность движения и общую эксплуатацию перед использованием машины.

FX, ГОТОВО

-19-28FEB91

ДЕРЖИТЕСЬ ПОДАЛЬШЕ ОТ ВРАЩАЮЩИХСЯ ТРАНСМИССИЙ

Зацепление во вращающейся трансмиссии может привести к серьезным травмам или смерти.

Постоянно держите главный щиток трактора и щитки трансмиссии на месте. Убедитесь, что вращающиеся щитки свободно поворачиваются.

Носите облегчающую одежду. Заглушите двигатель и убедитесь, что Привод ВОМ остановлен перед выполнением регулировок, подсоединений или очистки оборудования с приводом ВОМ.



DX, PTO

-19-12SEP95

TS1644 -UN-22AUG95

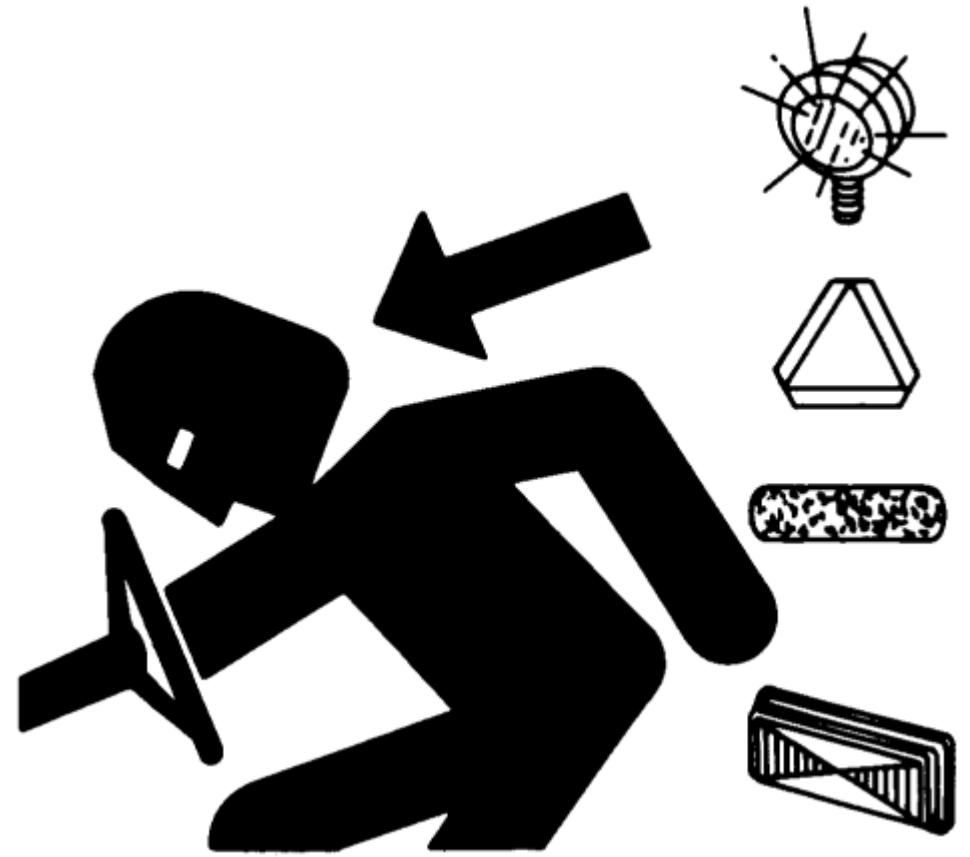
TS206-00H-23AUG88



ИСПОЛЬЗУЙТЕ ЗАЩИТНЫЕ ОГНИ И УСТРОЙСТВА

Предотвращать столкновения между другими участниками дорожного движения, замедлять движение трактора с навесным оборудованием или буксируемое оборудование и самоходные машины на дорогах общего пользования. Часто следите за движением сзади, особенно на поворотах, и подавайте сигналы рукой или указателями поворота.

Используйте фары, мигающие сигнальные огни и указатели поворота днем и ночью. Соблюдайте местные правила в отношении оборудования освещения и маркировки. Следите за тем, чтобы освещение и маркировка были видны и находились в исправном состоянии. Замените или отремонтируйте освещение и маркировка, которая была повреждена или утеряна.



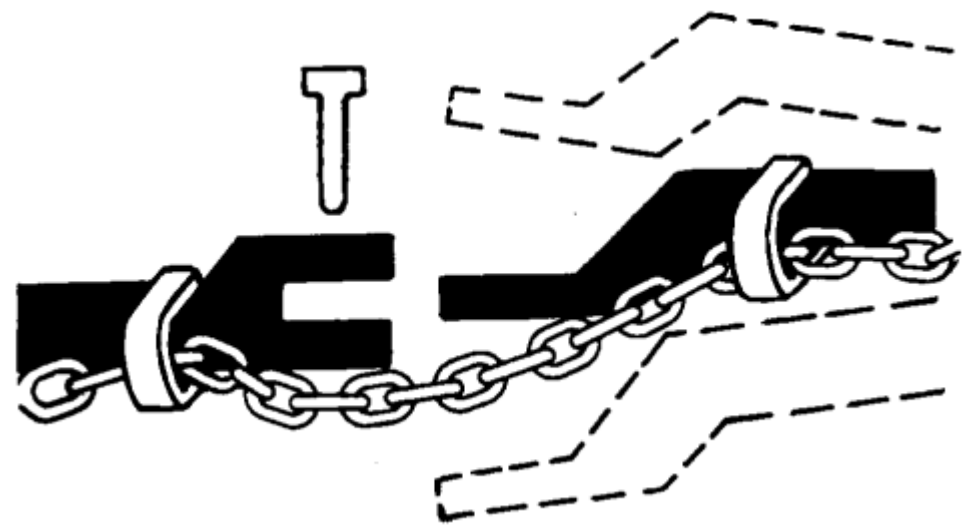
DX, ВСПЫШКА -19-04FEB99

ИСПОЛЬЗУЙТЕ ПРЕДОХРАНИТЕЛЬНУЮ ЦЕПЬ

Предохранительная цепь поможет контролировать тягуемое оборудование, если она случайно отделяется от тягового устройства.

Используя соответствующие переходные детали, прикрепите цепь к опоре тягового устройства трактора или другому определенному якорю. Расположение. Ослабьте цепь настолько, чтобы она допускала поворот.

Обратитесь к своему дилеру John Deere за прочной цепью номинальный вес, равный или превышающий вес брутто буксируемая машина. Не используйте страховочную цепь для буксировки.



DX, ЦЕПЬ -19-03MAR93

TS217 -00H-23AUG88¹-UN-12APR90



БЕЗОПАСНАЯ ЭКСПЛУАТАЦИЯ ПРЕСС-ПОДБОРЩИКА

Чтобы избежать травм или смерти в результате попадания в машину:


- НЕ пытайтесь загружать урожай или скручивать в пресс-подборщик или отключите зону подачи ВО ВРЕМЯ РАБОТЫ пресс-подборщика. пресс-подборщик подает материал быстрее, чем вы успеваете его выпустить.

- Отключите ВОМ и заглушите двигатель.

- Во время работы машины всегда держитесь подальше от пресс-подборщика.

CC, 575RB 001311-19-20 МАЯ 94 г.

ЧТОБЫ ИЗБЕЖАТЬ ТРАВМ ИЛИ СМЕРТИ В РЕЗУЛЬТАТЕ ПАДЕНИЯ КРУГЛЫХ ТЮКОВ

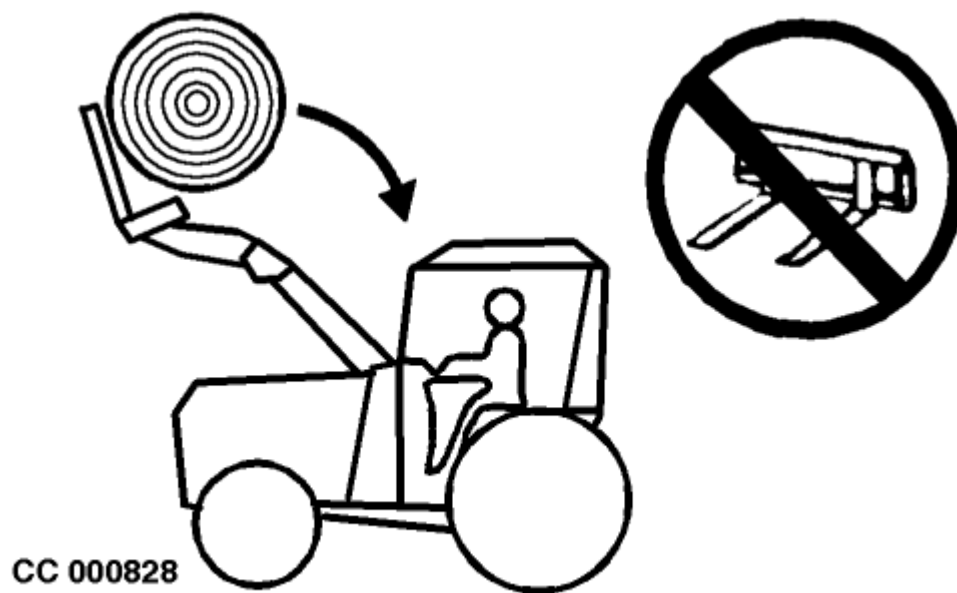
 **ВНИМАНИЕ:** Во избежание травм или смерти в результате падения груза:

• НЕ перевозите круглые тюки, если погрузчик не оснащен одобренным устройством для перемещения тюков. В противном случае тюк может упасть на оператора, когда погрузчик поднят.

• На тракторах серий 6000 и 7000 установите переключатель фиксации ручки на верхней части клапанов в положение “погрузчик” при использовании рычага выборочного регулирующего клапана служат для управления погрузчиком. Смотрите раздел “Настройка переключателя фиксации клапана” в разделе “Подготовка Трактора”.

• Осторожно обращайтесь с поднятыми грузами.

• Перевозите грузы низко и ведите машину медленно.



CC, 575RB 001312-19-20 МАЯ 94 г.



ИСПОЛЬЗОВАНИЕ ФРОНТАЛЬНОГО ПОГРУЗЧИКА ДЛЯ ПЕРЕМЕЩЕНИЯ ТЮКОВ



ВНИМАНИЕ: Неправильное использование погрузчика для обработки круглые тюки могут привести к травмам трактора оператор от:

- Рулон скатывается вниз по стреле погрузчика в рабочее место оператора.
- Авария с опрокидыванием трактора, вызванная нестабильностью, когда тюк перемещается не низко.

Будьте особенно осторожны при работе на склонах холмов. трактор может опрокинуться вбок, если он наедет на яму, канаву или другую неровность.

Из-за веса и склонности к качению больших круглых тюки, будьте осторожны при перемещении тюков:

- Во избежание травм или повреждений от катящегося тюка, выгружайте тюки на ровном месте или таким способом, чтобы тюк не скатывался.
- Не позволяйте никому стоять рядом с задней частью пресс-подборщика когда он выгружает тюк.
- Во избежание проблем с управляемостью и устойчивостью не превышайте номинальную мощность трактора, указанную производителем.
- Трактор должен быть оснащен системой защиты от опрокидывания конструкция для предотвращения травм оператора в случае аварии при опрокидывании трактора.
- На каждое колесо трактора должно приходиться максимальное количество заднего балласта и максимальная ширина протектора. Обратитесь к руководству вашего тракториста .
- Уменьшите скорость движения трактора. Переносите тюк как можно ниже, сохраняя достаточный обзор и дорожный просвет в любое время.
- Резкие движения приводят к неустойчивости трактора-погрузчика. Плавно управляйте органами управления погрузчика.
- При работе с круглыми тюками на склоне подходите к тюку так, чтобы трактор был обращен в гору.
- Никогда не используйте трактор-погрузчик для остановки катящегося тюка.



ТУШЕНИЕ ПОЖАРА

1. Немедленно извлеките тук.
2. Переместите трактор и пресс-подборщик с подветренной стороны как можно дальше от легковоспламеняющихся материалов.
3. Поднимите ворота и включите запорное устройство.
4. Используйте водяной огнетушитель под давлением или другую воду для тушения пожара.

CC, 575RB 001313-19-20MAY94

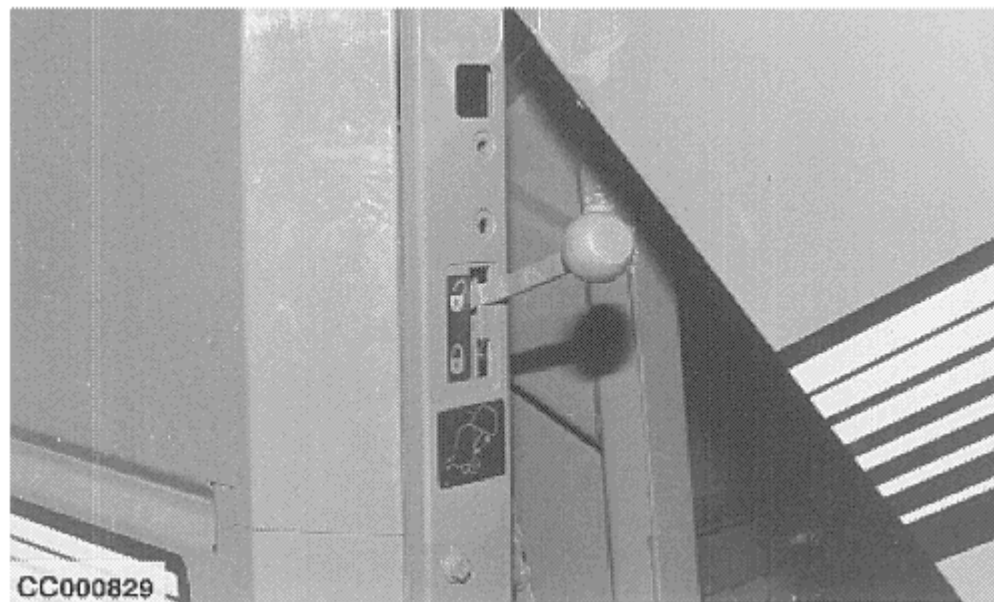
НАДЕЖНО ЗАКРЕПИТЕ ВОРОТА.

Перед началом работы установите запорную заслонку в закрытое положение на пресс-подборщике или вокруг него с поднятой заслонкой. См. Раздел “Эксплуатация пресс-подборщика общего назначения” для ворот инструкции по запираению клапанов.

Во избежание травм держитесь подальше от ворот во время их подъема и опускания.

Убедитесь, что посторонних нет рядом, прежде чем открывать ворота.

Удалите посторонние предметы из машины. См. Раздел “Эксплуатация пресс-подборщика общего назначения” для удаления посторонних предметов.



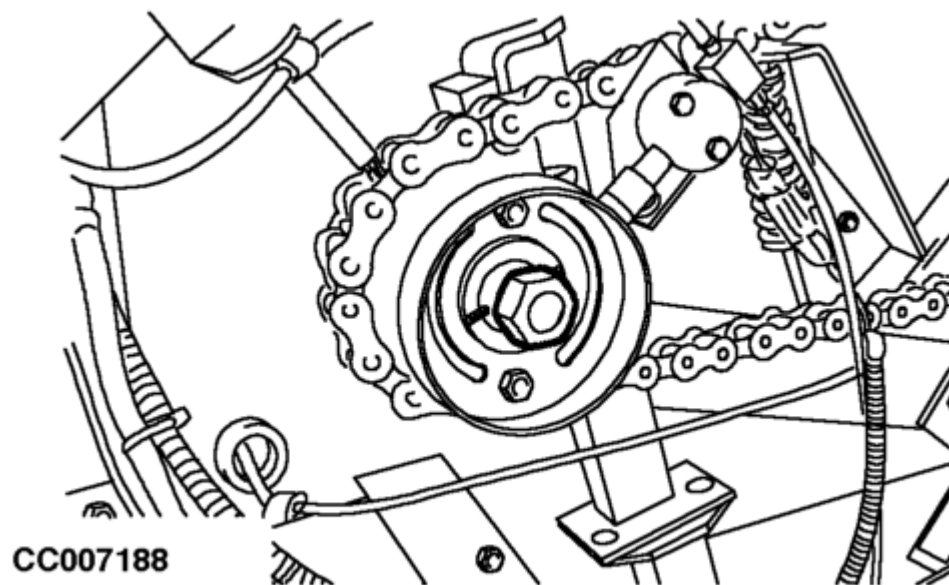
CC000829

CC000829

CC, 565RB 004615-19-15NOV98

БЕЗОПАСНО ОБСЛУЖИВАЙТЕ МАШИНУ

Поверните шестигранный ключ, выходной вал коробки передач для облегчения обслуживания. Никогда не используйте какой-либо инструмент или гаечный ключ на валу при работающем двигателе трактора. Всегда снимайте инструмент с вала, как только закончите им пользоваться.



CC007188

CC007188 -JUN-06MAY96

CC, 575RB 003040-19-13NOV95



ПРАКТИКУЙТЕСЬ В БЕЗОПАСНОМ ОБСЛУЖИВАНИИ

Перед выполнением работ ознакомьтесь с процедурой обслуживания. Содержите помещение в чистоте и сухости.

Никогда не смазывайте, не обслуживайте и не регулируйте машину во время ее работы в движении. Держите руки, ноги и одежду подальше от деталей с механическим приводом. Отключите все питание и включите органы управления для сброса давления. Опустите оборудование на землю. Заглушите двигатель. Выньте ключ. Разрешите охладите машину.

Надежно поддерживайте все элементы машины, которые необходимо установить поднимайте для проведения сервисных работ.

Содержите все детали в хорошем состоянии и правильно установите. Немедленно устраните повреждение. Замените изношенные или сломанные детали. Удалите все скопления смазки, масла или мусора.

На самоходном оборудовании отсоедините заземление аккумулятора кабель (-) перед выполнением регулировок электрических систем или сварочных работ на машине.

На прицепных орудиях отсоедините жгуты проводов от трактора перед обслуживанием компонентов электрической системы или сварка на станке.



DX, CEPBEP

-19-04FEB99

TS218-UN-23AUG88



ИЗБЕГАЙТЕ ЖИДКОСТЕЙ под ВЫСОКИМ ДАВЛЕНИЕМ

Вытекающая жидкость под давлением может проникнуть через кожу что может привести к серьезным травмам.

Избегайте опасности, сбросив давление перед отсоединением гидравлических или других трубопроводов. Затяните все соединения перед подачей давления.

Найдите утечки с помощью куска картона. Защитите руки и тело от жидкостей под высоким давлением.

В случае аварии немедленно обратитесь к врачу. Любая жидкость, введенная в кожу, должна быть удалена хирургическим путем в течение нескольких часов, иначе может развиться гангрена. Врачи если вы не знакомы с этим типом травмы, вам следует обратиться к компетентному медицинскому источнику. Такую информацию можно получить в медицинском отделе Deere & Company в Молин, Иллинойс, США

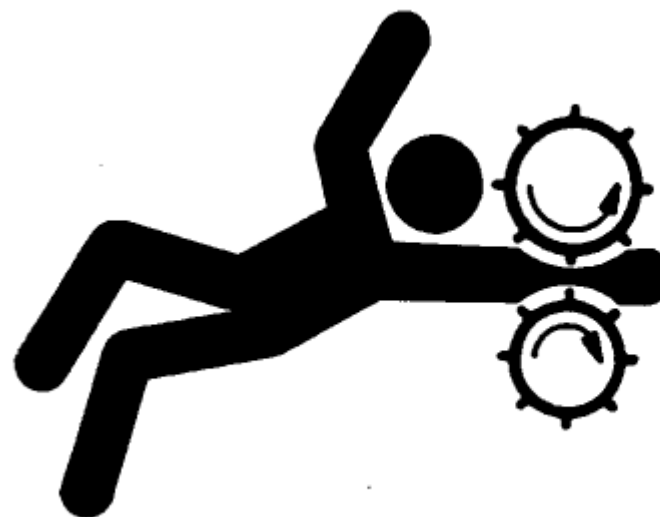


DX, ЖИДКОСТЬ -19-03МАР93

БЕЗОПАСНО ОБСЛУЖИВАЙТЕ МАШИНЫ

Завяжите длинные волосы за головой. Не надевайте галстук, шарф, свободная одежда или ожерелье, когда вы работаете рядом с станками или движущимися частями. Попадание этих предметов может привести к серьезным травмам.

Снимите кольца и другие украшения, чтобы предотвратить электрические замыкания короткое замыкание и зацепление движущихся частей.



DX, НЕЗАКРЕПЛЕННЫЙ -19-04JUN90

TS228

X9811-00H-23 АВГУС

-UN-23AUG88

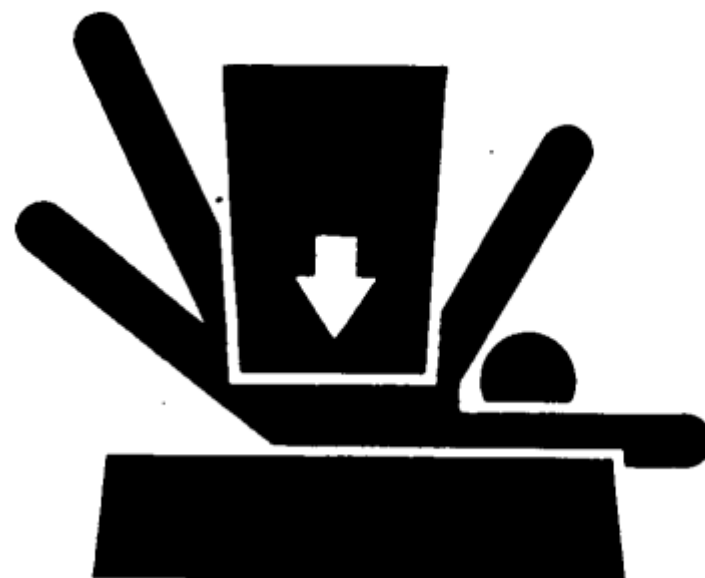


ПОДДЕРЖИВАЙТЕ МАШИНУ НАДЛЕЖАЩИМ ОБРАЗОМ

Всегда опускайте навесное оборудование на землю перед началом работы на станке. Если вам необходимо работать на поднятом станке или насадке, надежно поддержите станок или насадку. Если оставить их в поднятом положении, устройства с гидравлической опорой могут осесть или протекать.

Не устанавливайте машину на шлакоблоки, пустотелые конструкции плитки или подпорки, которые могут крошиться при постоянной нагрузке. Не работайте под машиной, которая поддерживается только с помощью домкрата. Следуйте инструкциям, рекомендованным в этом руководстве.

При использовании инструментов или навесного оборудования с трактор, всегда соблюдайте меры предосторожности, перечисленные в руководстве по эксплуатации агрегата.



DX, НИЖЕ

-19-04FEB99

УДАЛИТЕ КРАСКУ ПЕРЕД СВАРКОЙ ИЛИ НАГРЕВАНИЕМ

Избегайте попадания потенциально токсичных паров и пыли.

При нанесении краски могут выделяться опасные пары нагревание с помощью сварки, пайки или горелки.

Все работы выполняйте на улице или в хорошо проветриваемом помещении. Утилизируйте правильно используйте краску и растворитель.

Удалите краску перед сваркой или нагревом:

- При шлифовании краски избегайте вдыхания пыли. Надевайте респиратор, одобренный для использования.
- Если вы используете растворитель или средство для снятия краски, удалите средство для снятия краски перед сваркой промойте его водой с мылом. Удалите растворитель или контейнеры для снятия краски и другие легковоспламеняющиеся материалы из зоны. Дайте парам рассеяться не менее 15 минут перед сваркой или нагревом.



DX, КРАСКА

-19-03MAR93



ИЗБЕГАЙТЕ НАГРЕВА ВБЛИЗИ ИСТОЧНИКОВ ВЫСОКОГО ДАВЛЕНИЯ ЖИДКОСТНЫЕ МАГИСТРАЛИ

При нагревании вблизи жидкостных магистралей под давлением могут образоваться легко воспламеняющиеся брызги, что приведет к серьезным ожогам вас самих и окружающих. Не нагревайте сваркой, пайкой, или тем, как поднести плавные линии сжатого или других горючих материалов. Линии, находящиеся под давлением, могут быть случайно порезаны, когда тепло выходит за пределы непосредственной площади пламени.



DX, TORCH -19-03MAR93

-UN-15MAY90

УТИЛИЗИРУЙТЕ ОТХОДЫ НАДЛЕЖАЩИМ ОБРАЗОМ

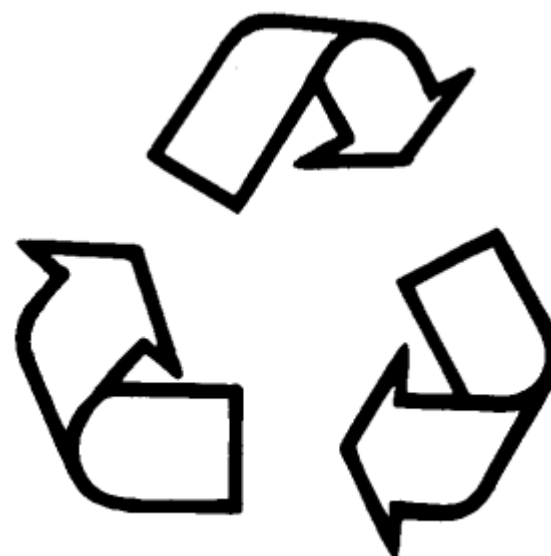
Неправильная утилизация отходов может представлять угрозу для окружающей среды. Потенциально опасные отходы, используемые в оборудовании John Deere, включают такие элементы, как масло, топливо, охлаждающая жидкость, тормозная жидкость, фильтры и аккумуляторы.

При сливе жидкостей используйте герметичные емкости. Не используйте емкости для еды или напитков, которые могут ввести в заблуждение кто-либо будет пить из них.

Не выливайте отходы на землю, в канализацию или в любой источник воды.

Хладагенты для кондиционеров, попадающие в воздух, могут нанести вред атмосфере Земли. Правительственные постановления могут потребоваться, чтобы сертифицированный сервисный центр по кондиционированию воздуха восстанавливал и перерабатывал использованные хладагенты для кондиционеров.

Узнайте о правильном способе переработки или утилизации отходов в местном центре охраны окружающей среды или утилизации или у вашего дилера John Deere.



DX, СЛИВ -19-03MAR93

TS1133 UN-26NOV90

Знаки безопасности

ГРАФИЧЕСКИЕ ЗНАКИ БЕЗОПАСНОСТИ

В нескольких важных местах этой машины установлены знаки безопасности, предназначенные для обозначения потенциальной опасности. Опасность обозначается изображением в виде предупреждающего треугольника. Примаыкающая иллюстрация содержит информацию о том, как избежать травм. Эти знаки безопасности, их размещение на машине и краткий пояснительный текст показаны ниже.



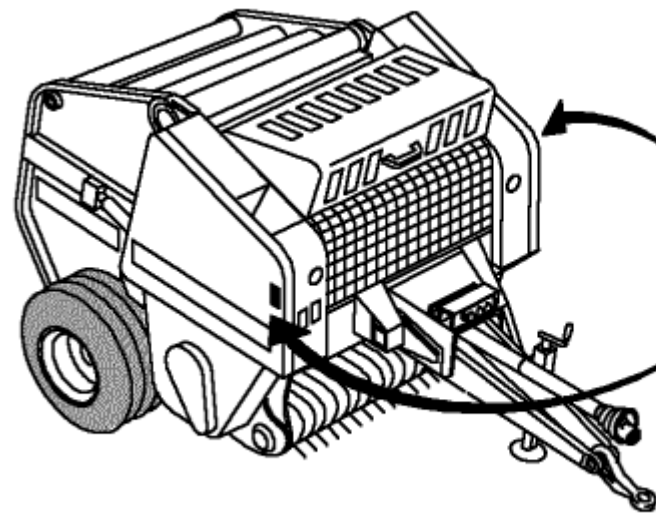
FX, WBZ

-19-19NOV91

TTS231 -19-07OCT88

РУКОВОДСТВО ПО ЭКСПЛУАТАЦИИ

Данное руководство по эксплуатации содержит всю важную информацию, необходимую для безопасной эксплуатации машины. Тщательно соблюдайте все правила техники безопасности во избежание несчастных случаев.



CC007189

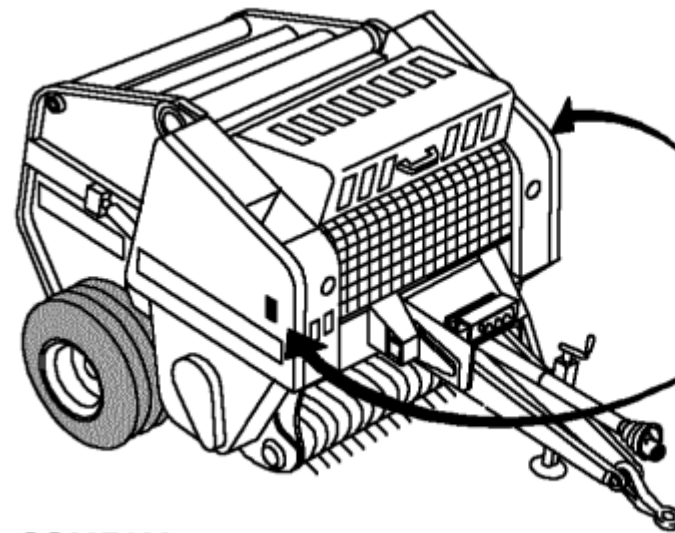


CC, 575RB 003041-19-13NOV95

-UN-06MAY96

РЕМОНТ И ТЕХНИЧЕСКОЕ ОБСЛУЖИВАНИЕ

Перед выполнением работ по ремонту и техническому обслуживанию выключите двигатель трактора и выньте ключ.



CC007190

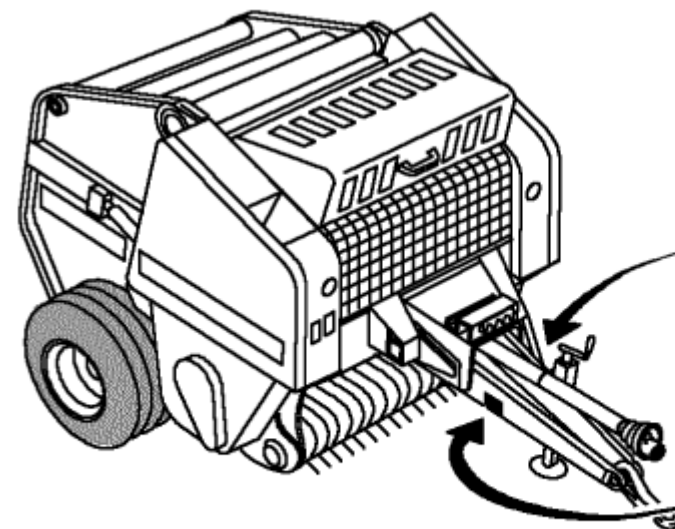


CC, 575RB 003042-19-13NOV95

CC007190-06MAY96

ПРИВОДНАЯ ЛИНИЯ ПРЕСС-ПОДБОРЩИКА

Во избежание травм держитесь подальше от вращающейся приводной линии.



CC009747



CC, 575RB 003557-19-07NOV96

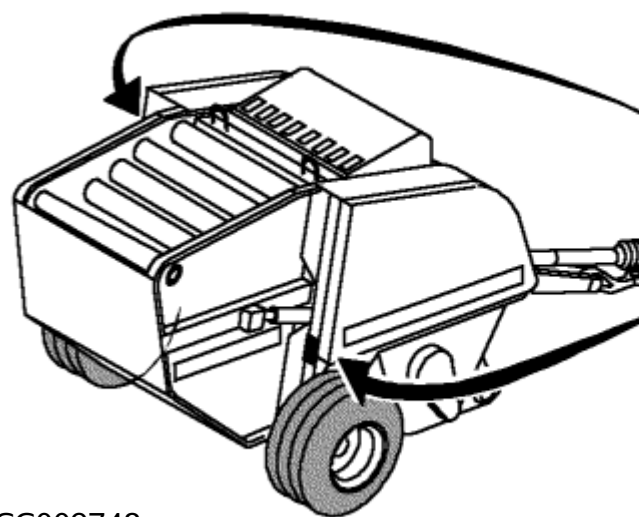
-UN-13NOV96

CC009747

ПОДНЯТЫЕ ВОРОТА

Не разрешайте никому ходить или работать под поднятыми воротами.

Держитесь подальше от поднятых ворот, так как они могут закрыться быстрее, чем вы сможете отойти в сторону, что может привести к смерти или серьезным травмам.



CC009748

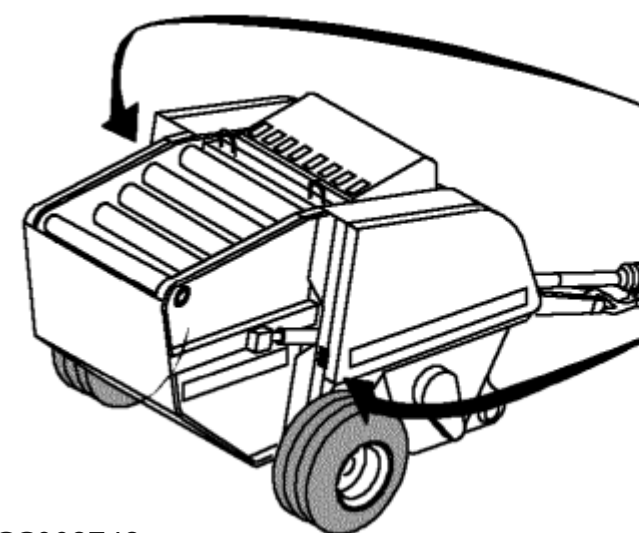


CC.575RB 003558-19-07NOV96

ПРЕДОХРАНИТЕЛЬНЫЙ ЗАМОК ВОРОТ

Перед началом работы всегда защелкивайте предохранитель ворот под воротами или вокруг них в поднятом положении.

Перед разблокировкой предохранителя ворот отойдите в сторону.



CC009749



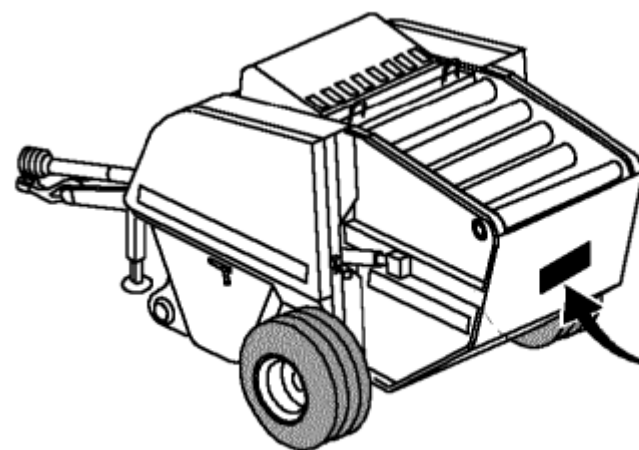
CC. 575RB 003559-19-07NOV96

ОТКРЫТИЕ ВОРОТ

Не позволяйте никому ходить или работать в задней части машины.

Держитесь подальше от задней части пресс-подборщика, пока поднимаются ворота.

Ворота открываются быстрее, чем вы успеваете отойти, и это может привести к смерти или серьезным травмам.



CC009750



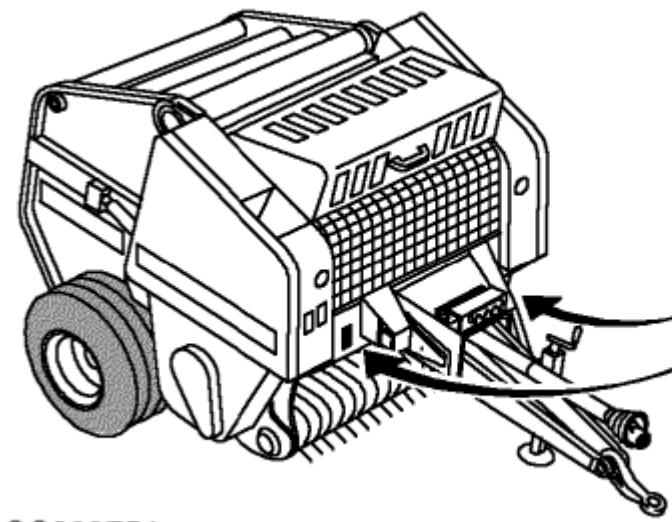
CC. 575RB 003560-19-07NOV96

CC009750 - UN-13NOV96

Звукосниматель

Вращающийся звукосниматель может поймать вас быстрее, чем вы успеете отойти в сторону.

Держитесь подальше от вращающегося датчика, так как это может привести к смерти или серьезным травмам.



CC009751

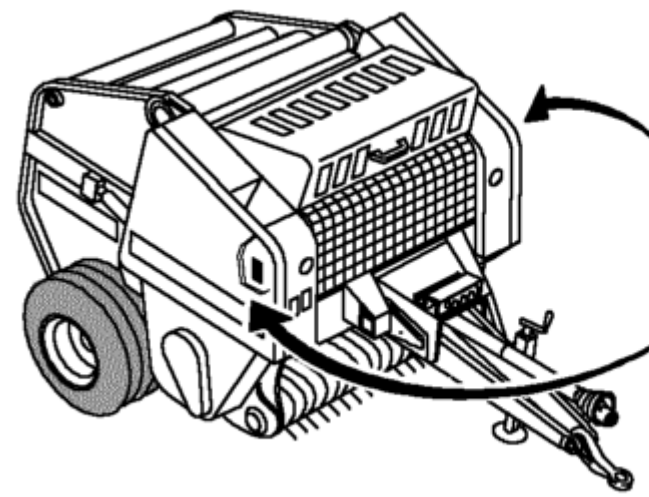


-UN-13NOV96
CC009751

CC, 575RB 003561-19-07NOV96

ПРИВОДНЫЕ ЦЕПИ

Не открывайте и не снимайте защитное ограждение во время работы пресс-подборщика.



CC009752

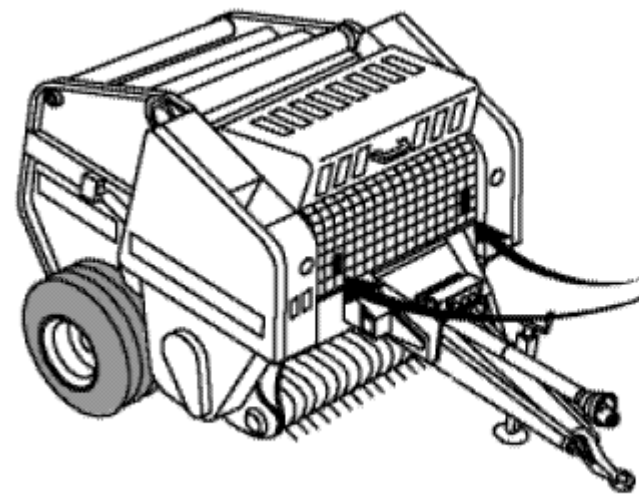


-UN-14NOV96
CC009752

CC, 575RB 003562-19-07NOV96

ВИНТЫ ДЛЯ КРЕПЛЕНИЯ ШПУНТОВОЙ РАМЫ

Снова затяните винты крепления шпунтовой рамы с указанными интервалами.



CC007197

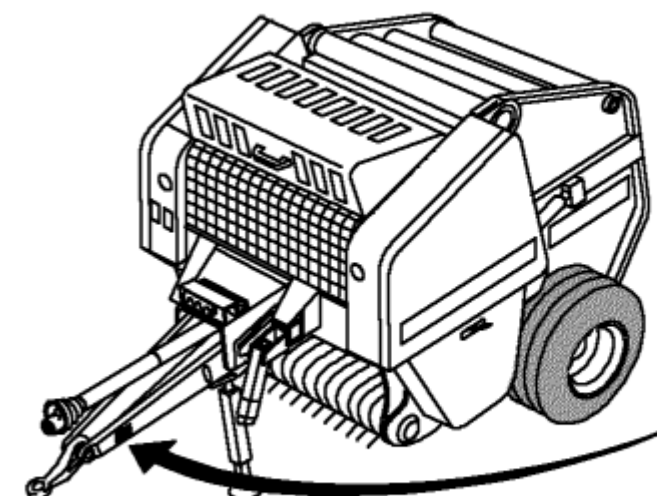


-UN-06MAY96
CC007197

CC, 575RB 003049-19-13NOV95

ВИНТ КРЕПЛЕНИЯ СОЕДИНИТЕЛЬНОЙ ПЛАСТИНЫ

Снова затяните винт крепления соединительной пластины через указанные промежутки времени.



CC007198



-UN-06MAY96
CC007198

CC, 575RB 003050-19-13NOV95

Подготовка трактора

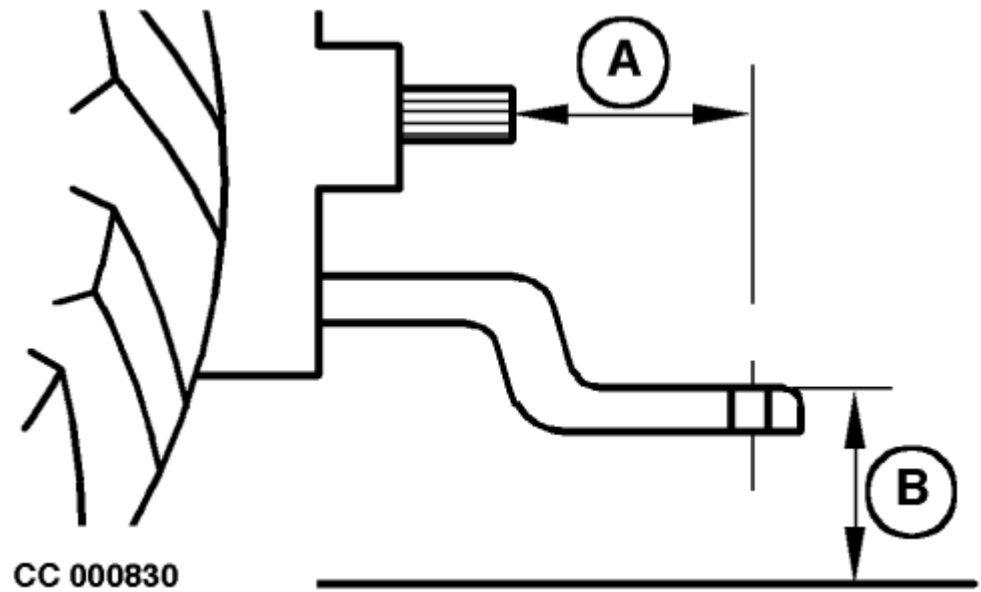
РЕГУЛИРОВКА ТЯГОВОГО УСТРОЙСТВА

ВАЖНО: Перед установкой пресс-подборщика обязательно отрегулируйте тяговое устройство. Замените все щетки.

Выровняйте по вертикали отверстие для штифта сцепного устройства тягового устройства с осевой линией вала отбора мощности трактора.

Установите тяговое устройство на следующие размеры:

A—рекомендуется от 150 до 200 мм (4-8 дюймов)
максимум 350 мм (13,8 дюйма)
B—от 330 до 508 мм (от 13 до 20 дюймов)



CC, 570RB 003490-19-15SEP98

РЕГУЛИРОВКА ПЕРЕДНЕГО ПРОТЕКТОРА ТРАКТОРА

Отрегулируйте расстояние от внутренней шины (A) до шины внутри до а минимум 1372 мм (4,5 фута) или максимум 1524 мм (5 футов).

Обратитесь к руководству по эксплуатации вашего трактора, чтобы произвести регулировку.

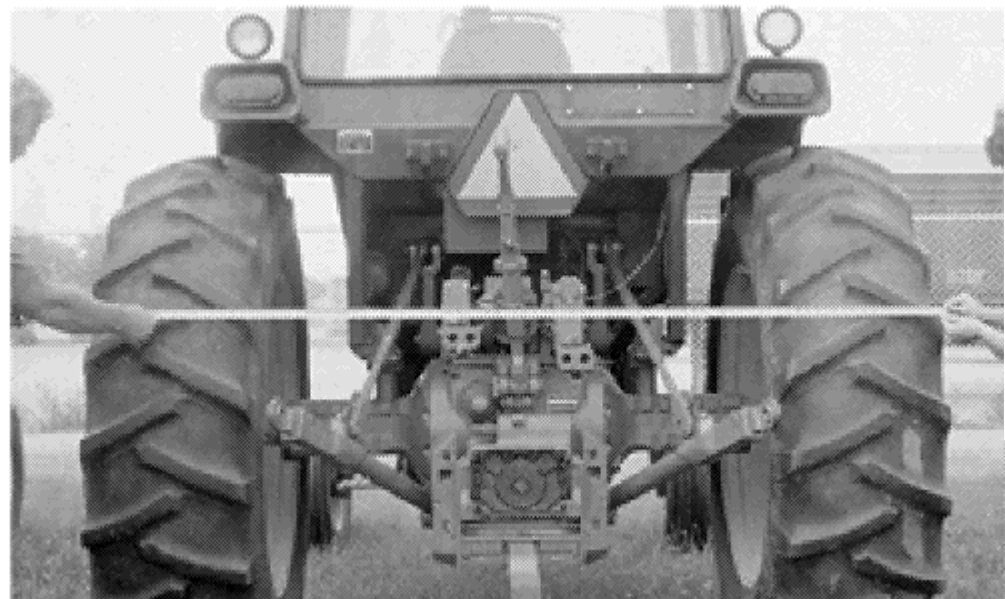


CC, 575RB 001317-19-15SEP98

РЕГУЛИРОВКА ЗАДНЕГО ПРОТЕКТОРА ТРАКТОРА

Отрегулируйте задние колеса трактора, чтобы обеспечить внешнюю шину размер от 2591 до 2743 мм (от 8,5 до 9 футов).

Обратитесь к руководству по эксплуатации вашего трактора для внесения корректировок.



CC, 575RB 001318-19-15NOV98

ПРОВЕРКА БАЛЛАСТНОГО УСТРОЙСТВА ТРАКТОРА

Обеспечьте достаточный вес для стабилизации трактора при работе на холмистой местности или в других неблагоприятных условиях. Обратитесь к руководству тракториста.

CC, 570RB 001444-19-15SEP98

ВЫБОР ЧАСТОТЫ ВРАЩЕНИЯ ВОМ ТРАКТОРА

! ВНИМАНИЕ: Ни при каких обстоятельствах пресс-подборщик, оснащенный приводом отбора мощности 540 об/мин, не должен эксплуатироваться с трактором при 1000 об/мин ВОМ Скорость.

CC, 570RB 001445-19-15SEP98

НАСТРОЙКА СЕЛЕКТИВНОГО РЕГУЛИРОВАНИЯ ТРАКТОРА КЛАПАНЫ

Установите значения селективных регулирующих клапанов трактора примерно на Расход 40 л/мин (10,55 галлона США/мин).

Обратитесь к руководству по эксплуатации вашего тракториста, чтобы произвести регулировку.

- Для тракторов серии 3000 убедитесь, что рычаг SCV находится в нейтральном положении, когда SCV не используется.
- Для тракторов серии 5000 не нажимайте рычаг SCV полностью вперед, чтобы рычаг мог вернуться в нейтральное положение при отпускании.
- Для тракторов серий 6000 и 7000 отрегулируйте рычаг SCV без фиксации, чтобы рычаг возвращался в нейтральное положение при отпускании.
- Для тракторов серии 8000 установите время фиксации на "0".

CC000833



CC, 575RB 004143-19-15NOV98

ПОДГОТОВКА ТРАКТОРА К УПРАВЛЕНИЮ УСТАНОВКА МОНИТОРА

Мониторы управления круглыми пресс-подборщиками предназначены для использования в электрических системах напряжением 12 В с отрицательным заземлением. Все управляющие мониторы защищены от обратного напряжения.

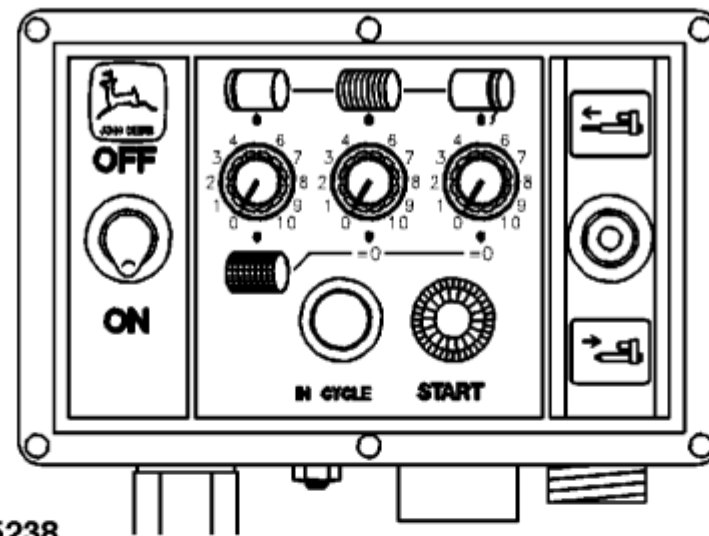
Электронный монитор управления упаковкой и руководство по эксплуатации Требования к электричеству переключателя управления

Источник питания должен быть 12 Вольт, полностью заряжен на 30 А аккумулятор. Во время электрического подключения требуется минимум 20 А цикл втягивания цилиндра.

ВАЖНО: Избыточное напряжение не должно превышать 19 В.

Пониженное напряжение не должно быть ниже 9 В для электронного управления упаковкой as при этом значении автоматический выключатель сработает. Это может произойти, когда батарея разряжена или если подключение батареи ненадежно. Всегда проверяйте напряжение аккумулятора и соединения, приводя в действие приводы перед запуском пресс-подборщика.

ПРИМЕЧАНИЕ: Из-за высокого уровня пульсаций тока (превышения напряжения) не выполняйте никакой электронной упаковки Проверка контрольного монитора с подключенной к батарее зарядное устройство для аккумулятора.



CC015238

Electronic Wrapping Control



CC000973

Ручной переключатель управления шлагатом.

**УСТАНОВКА ЭЛЕКТРОННОГО ОБВЯЗОЧНОГО УСТРОЙСТВА
ПОДСТАВКА ДЛЯ МОНИТОРА УПРАВЛЕНИЯ (ТОЛЬКО для
тракторов СЕРИЙ 6000, 7000 И 8000)**

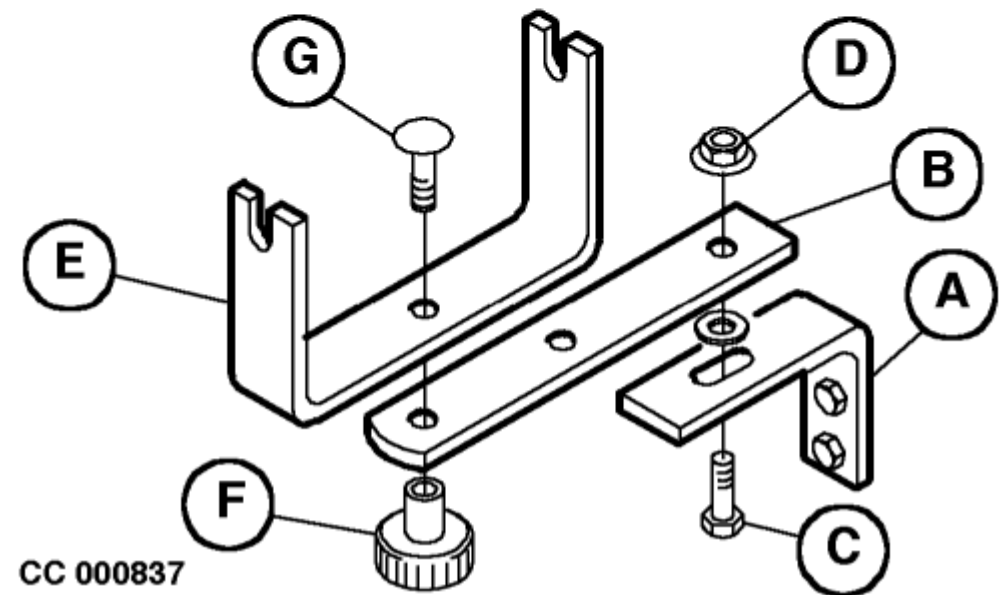
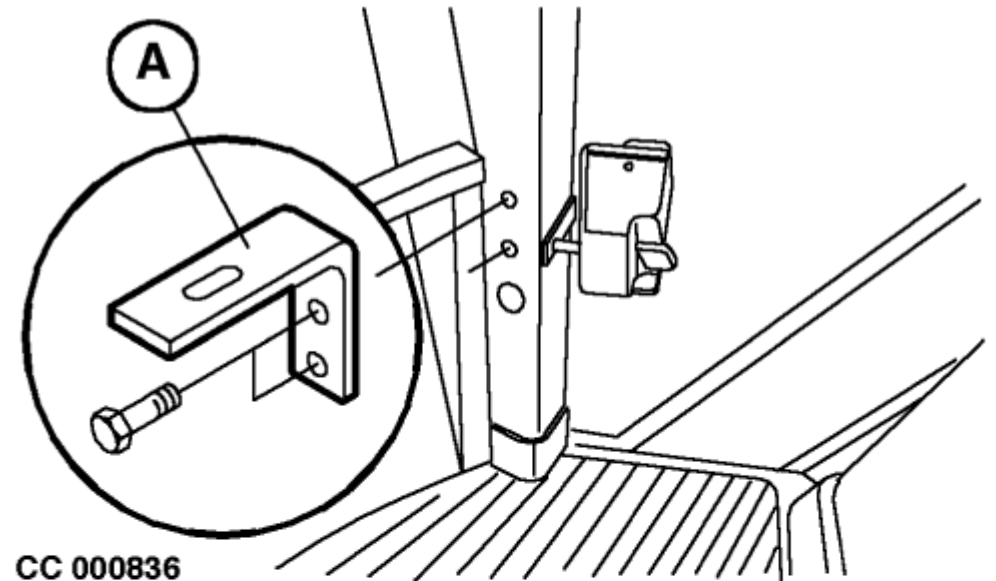
Снимите две верхние заглушки с нижней правой кабины Публикация.

Установите угол (А) крепления к стойке кабины. Закрепите двумя винтами М10х20 с фланцем.

Установите планку монитора (В) под углом (А). Закрепите с помощью Винт с заглушкой М10х35 (С), шайба и фланцевая гайка (D).

Установите опору монитора (Е) на планку монитора (В). Закрепите с ручкой (F) и болтом с круглой головкой (G).

- А—Угол наклона
- В—планка монитора
- С—винт с заглушкой
- D—фланцевая гайка
- Е—опора монитора
- F—ручка
- G—образный болт с круглой головкой



CC, 565RB 004726-19-11FEB99

CC000836

-UN-05APR95

CC000837

-UN-05APR95-

**УСТАНОВИТЕ ЭЛЕКТРОННУЮ ОБВЯЗКУ
ПОДСТАВКА ДЛЯ МОНИТОРА УПРАВЛЕНИЯ (ТОЛЬКО для
ТРАКТОРОВ С ОТКРЫТОЙ СТАНЦИЕЙ 6000 И 7000)**

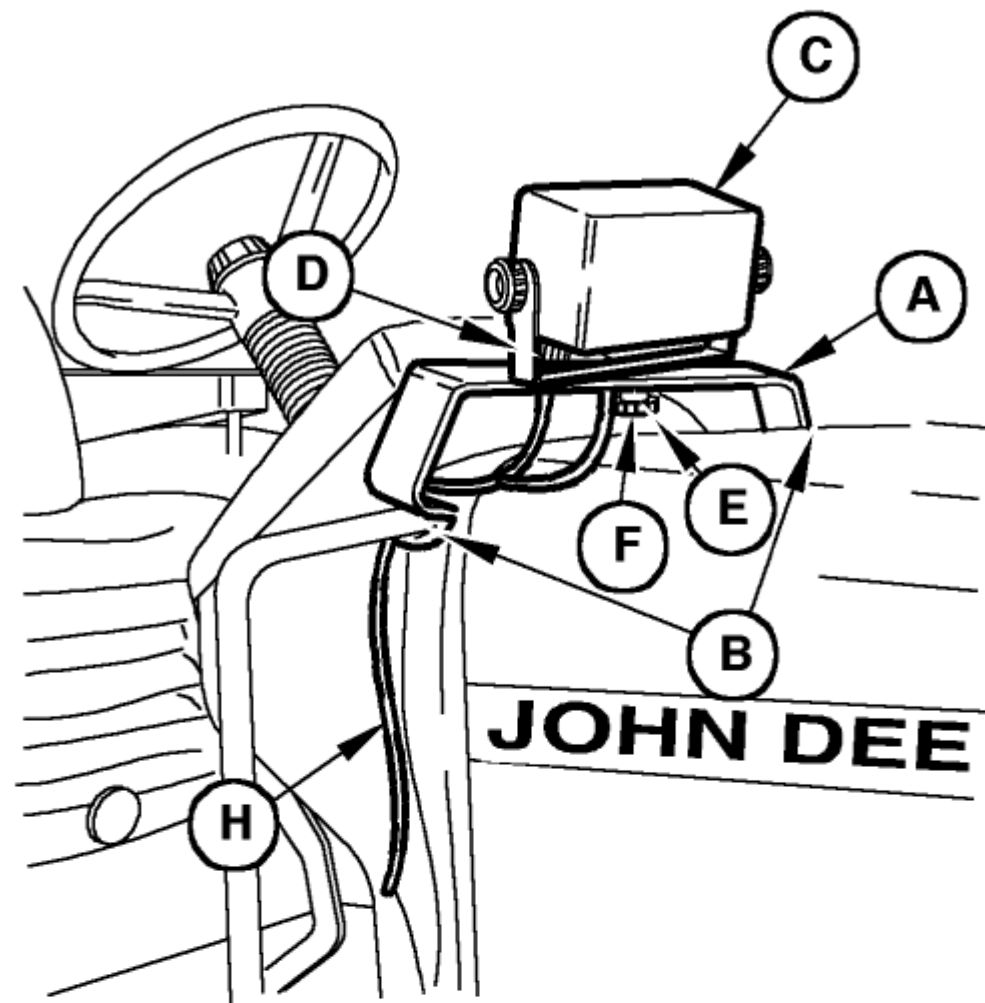
Установите кронштейн (А) над капотом трактора. Закрепите двумя U-образными болтами (В), шайбы и гайки.

Установите монитор (С) с опорой для монитора (D) на кронштейн (А) в удобном месте. Закрепите с помощью ручки (Е) и болта с круглой головкой (F).

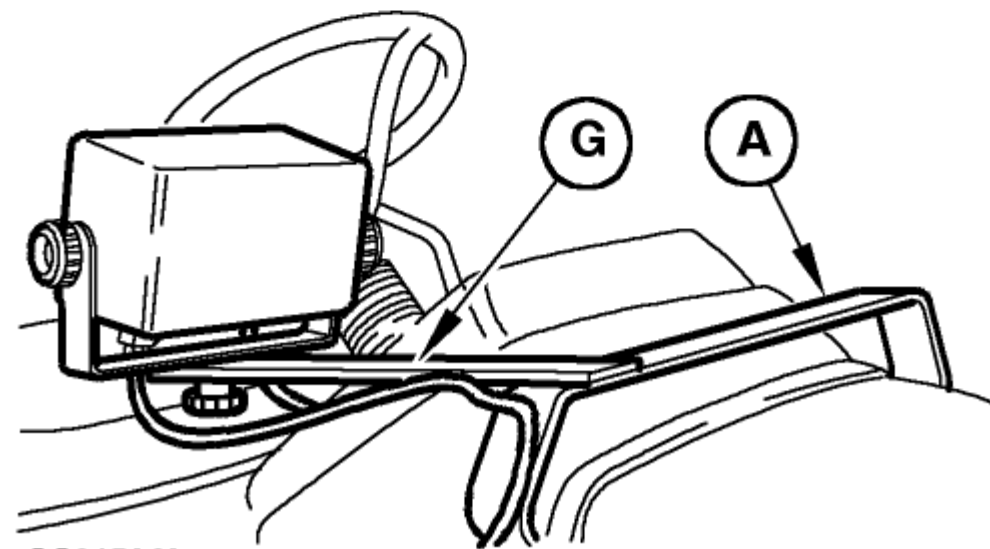
ПРИМЕЧАНИЕ: При необходимости для смещения положения монитора (С) можно использовать удлинительную пластину (G).

Проложите жгут проводов аккумуляторной батареи (Н) под капотом. Закрепите жгут проводов на U-образном болте (В) с помощью стяжной ленты (стяжной ленты нет в комплекте).

- А—кронштейн
- В—U-образный болт
- С—монитор
- Д—опора монитора
- Е—ручка
- F—болт с круглой головкой
- G—удлинительная пластина
- Н—жгут проводов



CC015239



CC015240

CC,565RB 004727-19-11FEB99

CC015239 -UN-11FEB99

CC015240 -UN-11FEB99

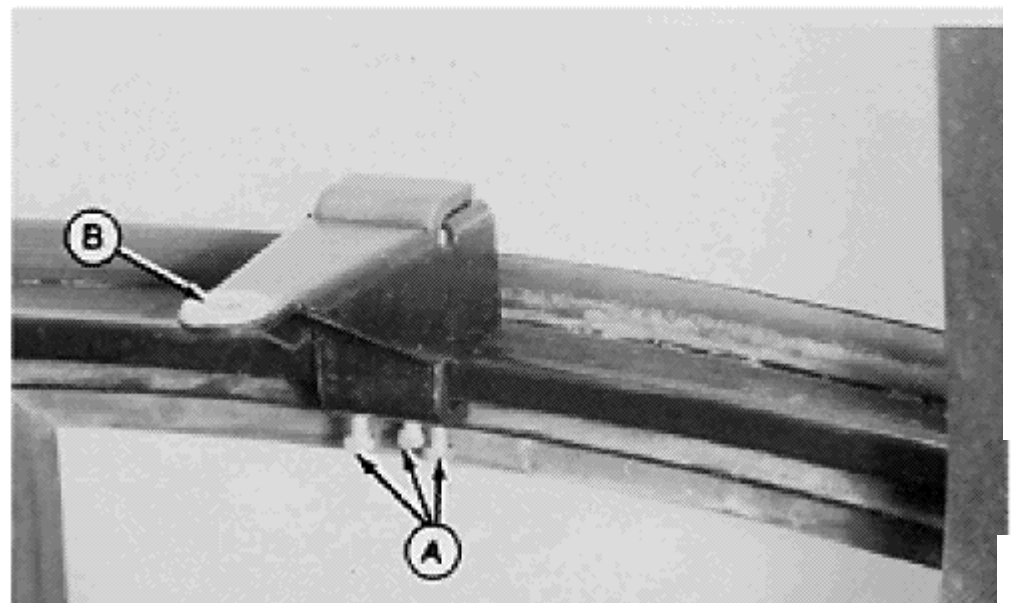
УСТАНОВКА ЭЛЕКТРОННОГО ОБВЯЗОЧНОГО МАТЕРИАЛА ПОДДЕРЖКА МОНИТОРА УПРАВЛЕНИЯ (ВСЕ ТРАКТОРЫ, КРОМЕ 6000, 7000 И 8000)

ПРИМЕЧАНИЕ: Если трактор не оборудован кабиной оператора установите кронштейн монитора на капот, крыло или любое удобное место. Обязательно проверьте крепление очистка оборудования перед сверлением.

ПРИМЕЧАНИЕ: На тракторах с кабиной оператора: соберите монтажные кронштейны и закрепите на подоконнике тремя винтами с заглушкой (А).

Наденьте шайбу (В) на отверстие.

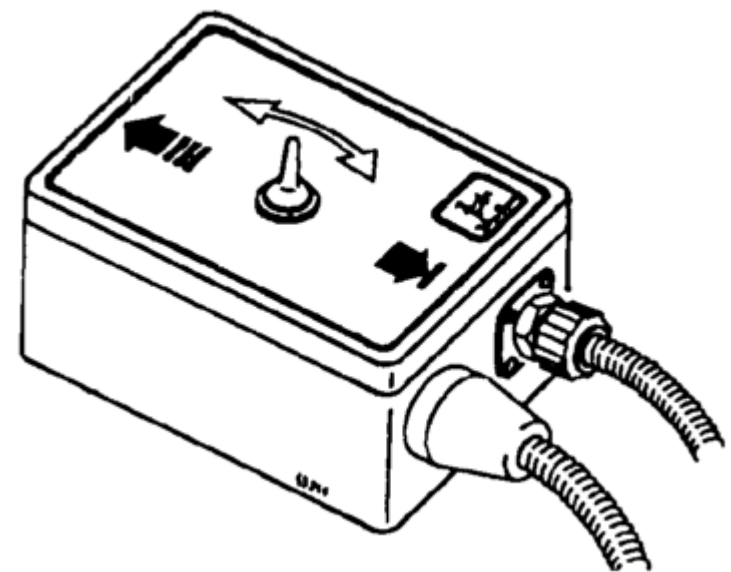
Закрепите опору на кронштейне.



CC, 565RB 004728-19-11FEB99

УСТАНОВКА РУЧНОГО УПРАВЛЕНИЯ ШПАГАТОМ ВЫКЛЮЧАТЕЛЬ

Установите коробку ручного управления шпагатом в любое удобное место рядом с креслом оператора.



CC007871

CC, 575RB 003474-19-24SEP96

CC007871J-07NOV96¹⁵-UN-15SEP88-UN-15SEP88-

ПОДСОЕДИНИТЕ ЭЛЕКТРОННУЮ ОБМОТКУ КОНТРОЛЬНЫЙ МОНИТОР ДЛЯ ТРАКТОРА (ЖГУТ ПРОВОДОВ АККУМУЛЯТОРНОЙ БАТАРЕИ УСТАНОВКА)

Электронный контрольный монитор для намотки предназначен для подключения к розетке питания трактора. Если ваш трактор не оснащен, установите специальный аккумулятор жгут проводов (В) с удобной розеткой (А). Специальный жгут (В) должен быть подсоединен непосредственно к аккумулятору ремни.

ПРИМЕЧАНИЕ: Специальная обвязка (В) также доступна в качестве опции для дальнейшей установки на трактор.

• Действуйте следующим образом:

- Просверлите отверстие в боковой стенке кабины трактора в любое время, удобное место для установки удобной розетки (А).

- Прикрепите соответствующие контакты (С) - (D) - (Е) к проводам, затем подсоедините к розетке (А), как показано напротив.

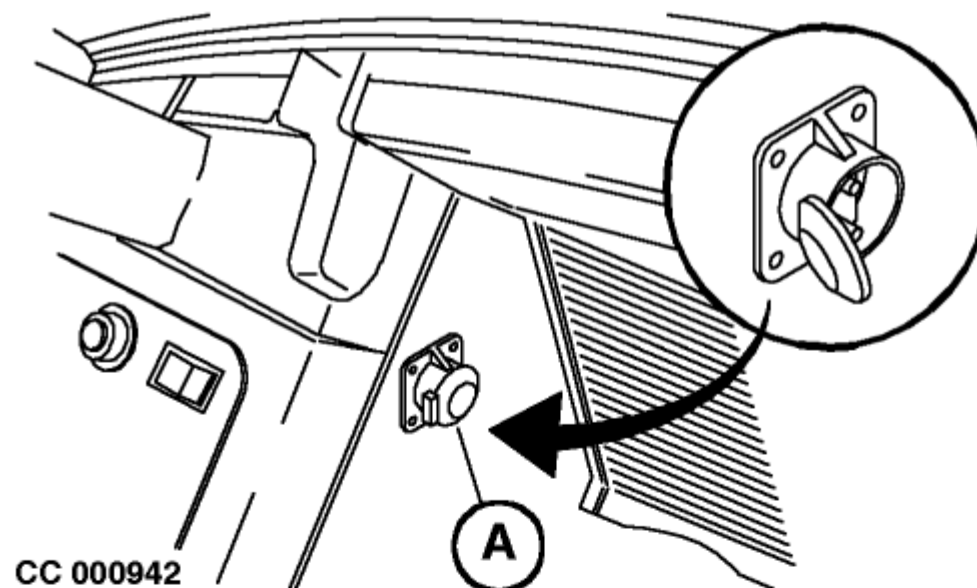
- Проложите жгут проводов (В) через кабину до аккумулятора.

- Присоедините соответствующие контакты (F) - (G) - (H) к проводам, затем подсоедините красные провода к положительному проводу, а черный - к отрицательному проводу аккумулятора.

ВАЖНО: Не подсоединяйте положительные провода (F) и (H) (КРАСНЫЙ) к двигателю стартера соленоид!

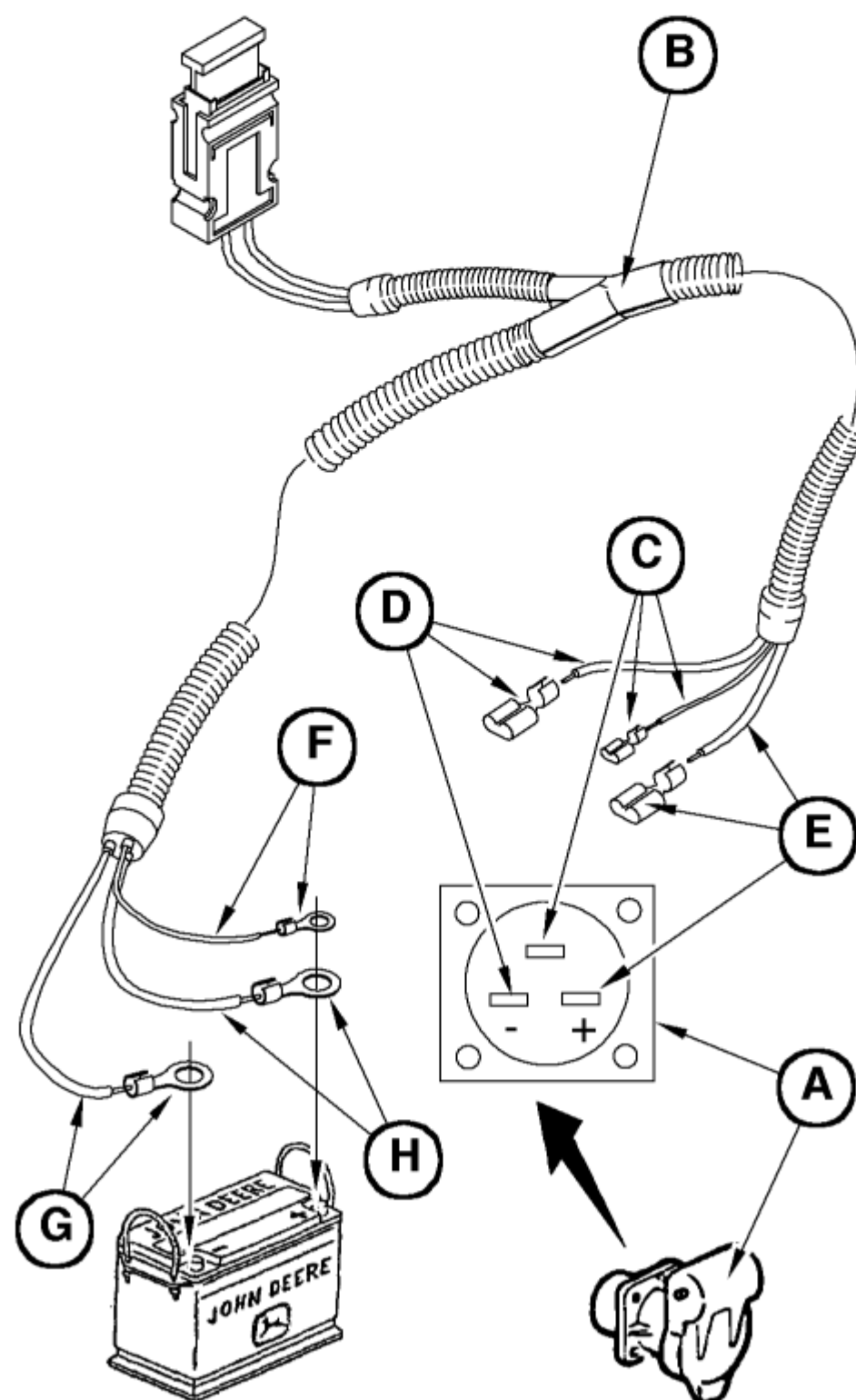
ПРИМЕЧАНИЕ: Отсоедините жгут проводов аккумулятора или основную проводку разъем жгута проводов при сварке на аппарате.

- А—Удобная розетка.
- В—Жгут проводов аккумулятора
- С—красный (1,5 мм²)
- Д—черный (6,0 мм²)
- Е—красный (6,0 мм²)
- Ф—красный (положительный) провод (1,5 мм²)
- Г—черный (отрицательный) провод (6,0 мм²)
- Н—красный (положительный) провод (6,0 мм²)



CC 000942

-JN-05APR95
CC000942



CC010036

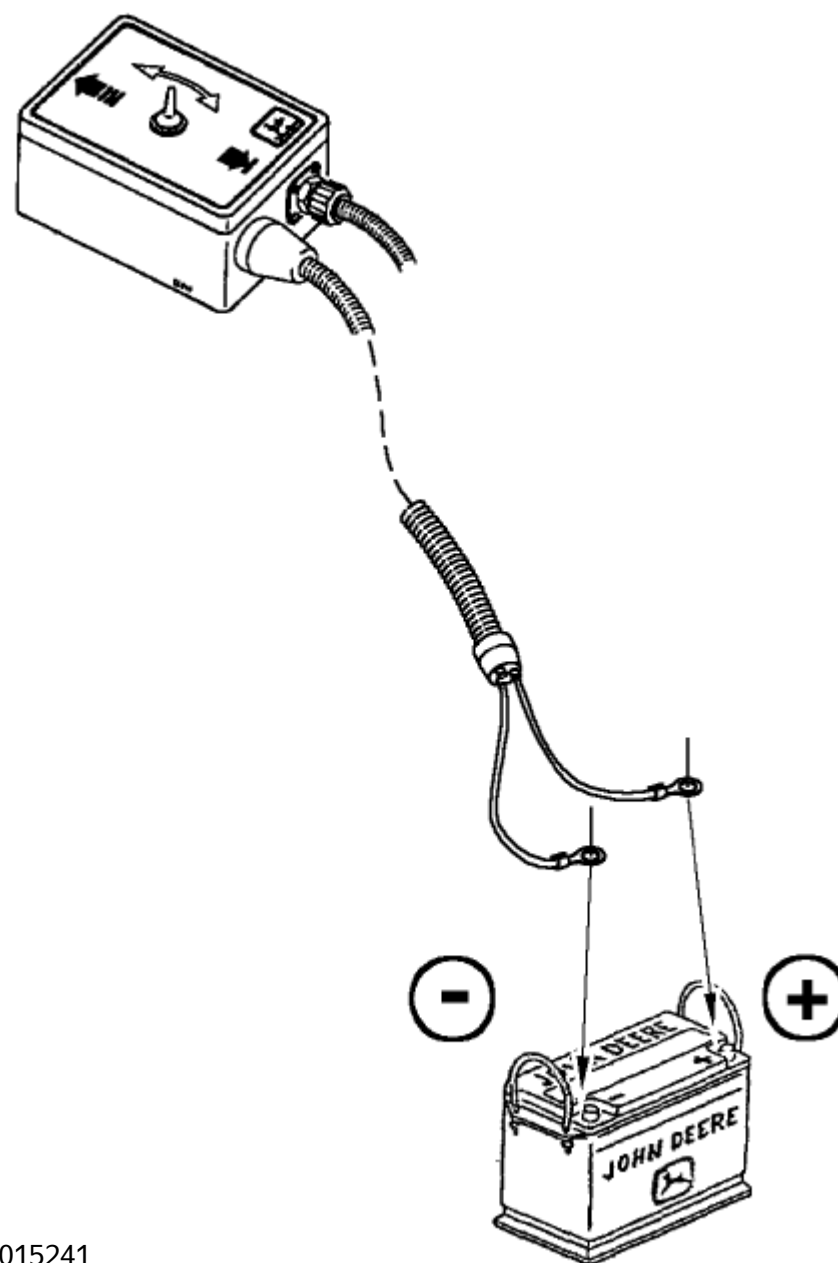
CC,565RB 004729-19-11FEB99

-JN-23OCT97
CC010036

ПОДКЛЮЧИТЕ РУЧНОЕ УПРАВЛЕНИЕ ШПАГАТОМ ПЕРЕКЛЮЧИТЕСЬ НА ТРАКТОР

Подсоедините положительный провод (красный) ручного управления переключитесь на положительный провод аккумулятора трактора.

Подсоедините провод заземления (ЧЕРНЫЙ) к отрицательной планке аккумуляторной батареи трактора.



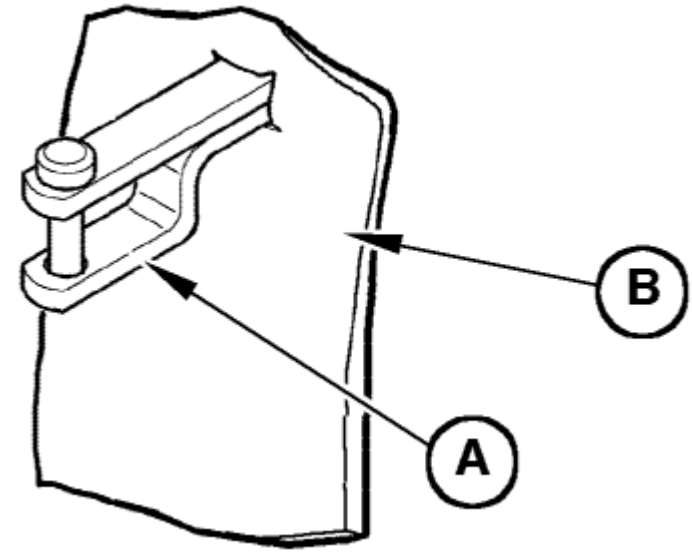
CC015241

CC, 565RB 004730-19-11FEB99

CC015241 -UN-11FEB99

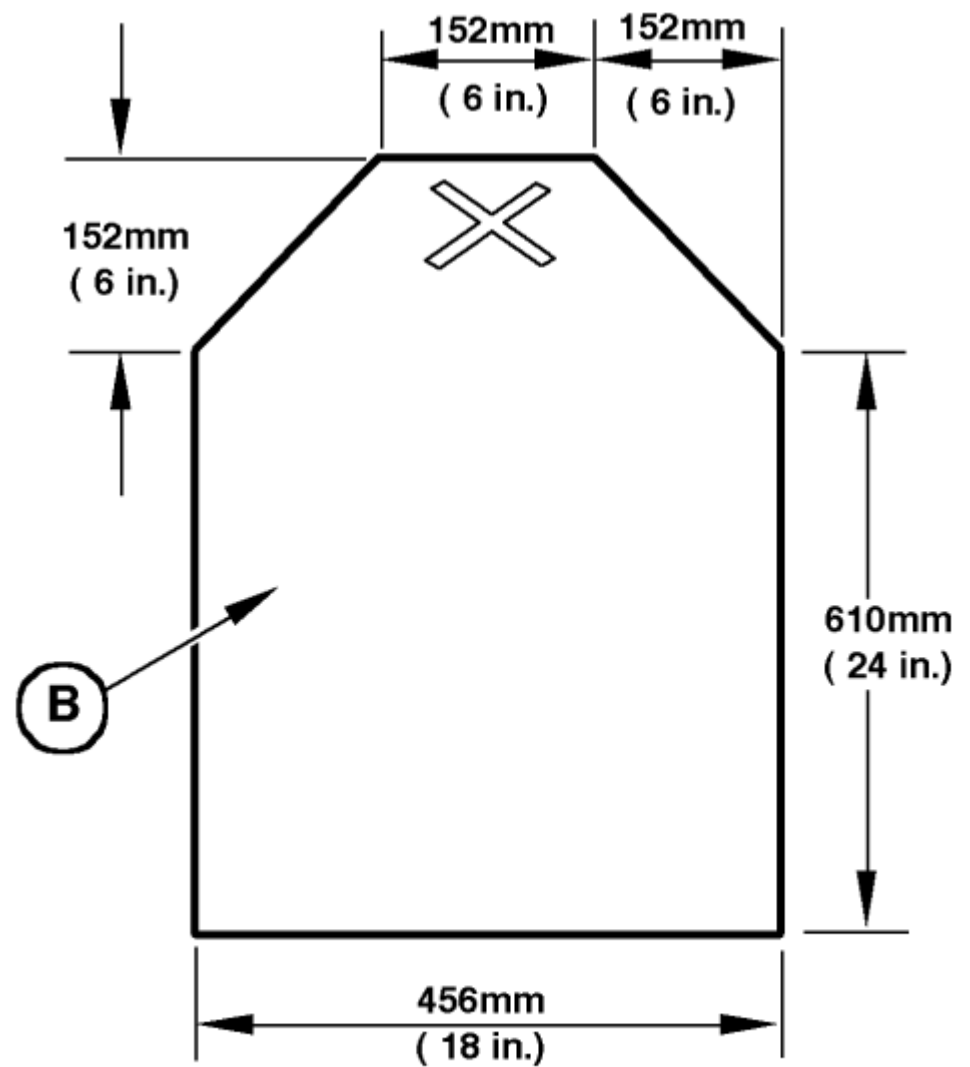
ИСПОЛЬЗОВАНИЕ ЩИТКА ДЫШЛА

Если дышло трактора (A) зацепляется за валок и нарушает его работу под трактором может использоваться дышло (B).



CC007918

Используйте эскиз напротив в качестве примера, чтобы сделать защитный экран (B) с использованием 2-или 4-слойной ленты.



CC007919

CC, 570RB 003439-19-15SEP98

CC007918

CC007919

Подготовка пресс-подборщика

ВЫБОР ШПАГАТА

Шпагат хорошего качества играет очень важную роль в правильной работе пресс-подборщика.

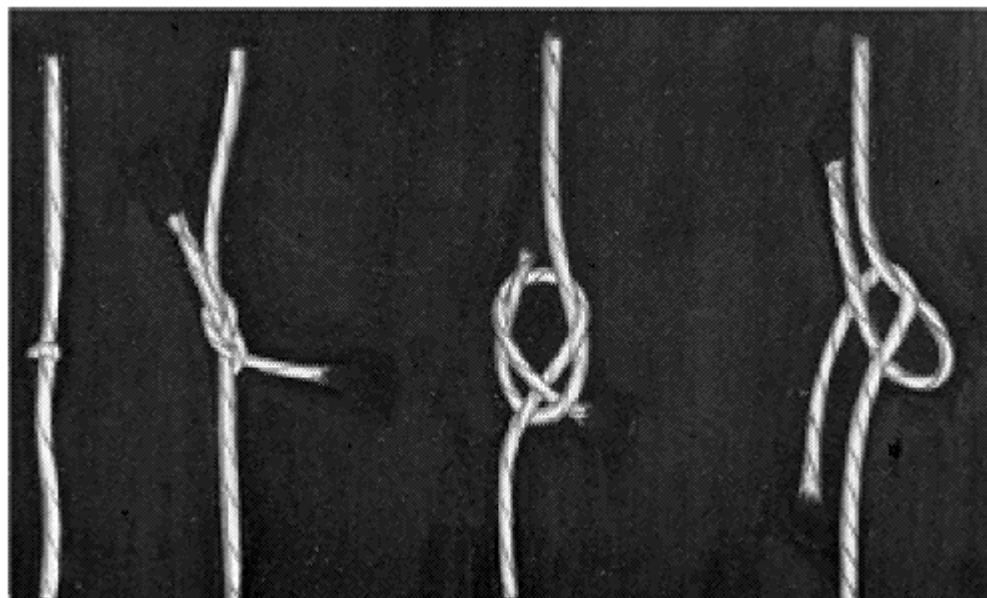
Шпагат с хорошей прочностью на растяжение и однородностью по размеру следует выбирать для правильной операции упаковки в тюки. Это также поможет предотвратить разрыв шпагата во время транспортировки и транспортировка тюков.

CC, 570RB 001463-19-15SEP98

ЗАВЯЗЫВАНИЕ УЗЛА ДЛЯ СГИБА ЛИСТА (ПЛАСТИКОВОГО ШПАГАТОМ)

ВАЖНО: узел должен быть достаточно маленьким, чтобы проходить через направляющие и рычаг для шпагата.

Свяжите шарики из пластикового шпагата узлом для сгибания листа, как показано.

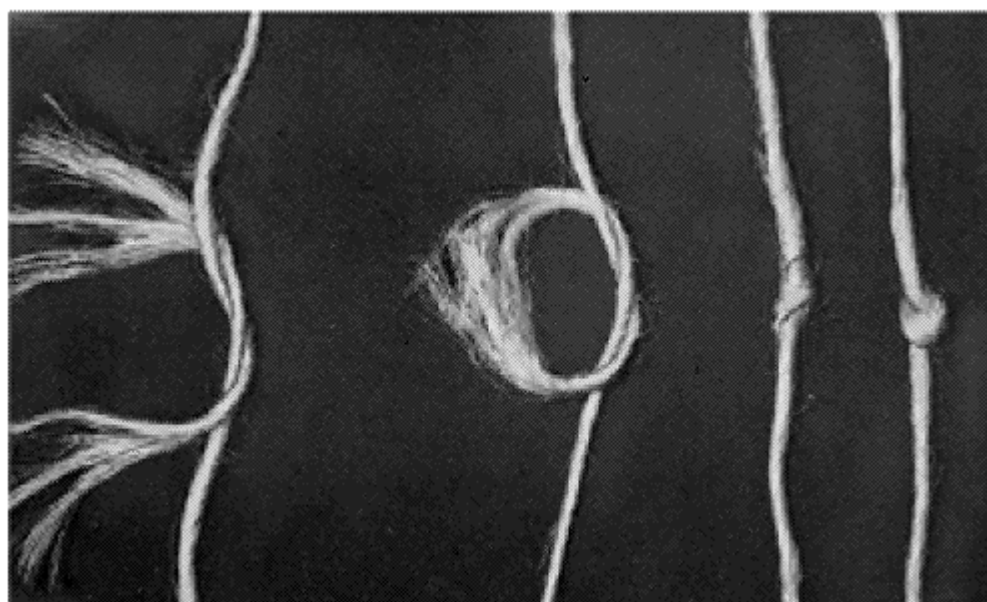


CC, 570RB 001468-19-15SEP98

ЗАВЯЗЫВАЕМ МОДИФИЦИРОВАННЫЙ КВАДРАТНЫЙ УЗЕЛ (СИЗАЛЬ ШПАГАТ).

ВАЖНО: Узел должен быть достаточно маленьким, чтобы проходить через направляющие и рычаг для шпагата.

Свяжите шарики из шпагата вместе квадратом или модифицированным квадратом завяжите, как показано на рисунке.



CC, 570RB 001469-19-15SEP98

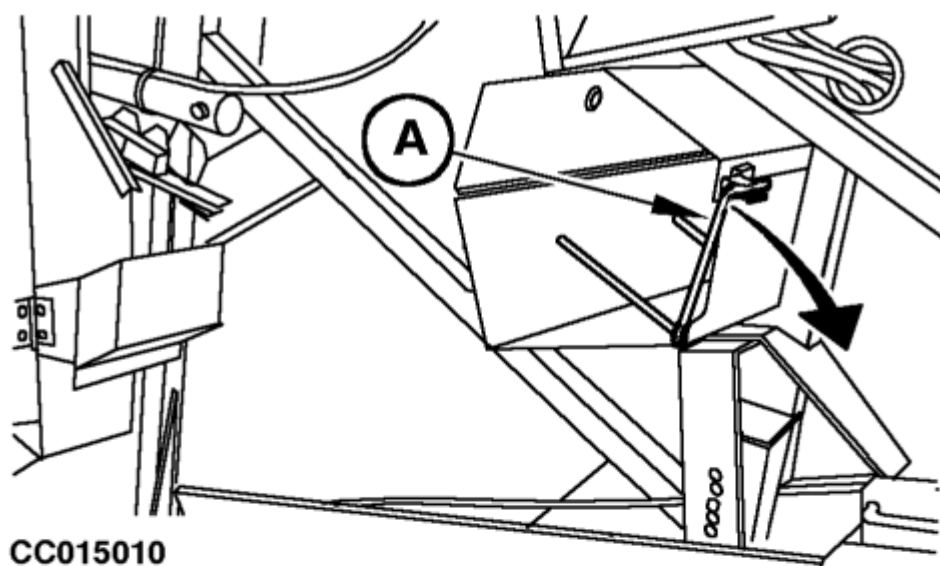
E7986 - UN-16SEP88 344 UN-07JUN89

ЗАГРУЗКА ПЕРЕДНЕГО ЯЩИКА ДЛЯ ШПАГАТА (ПРЕСС-ПОДБОРЩИК БЕЗ БОКОВОГО ЯЩИКА ДЛЯ ШПАГАТА)

Откройте правую дверцу.

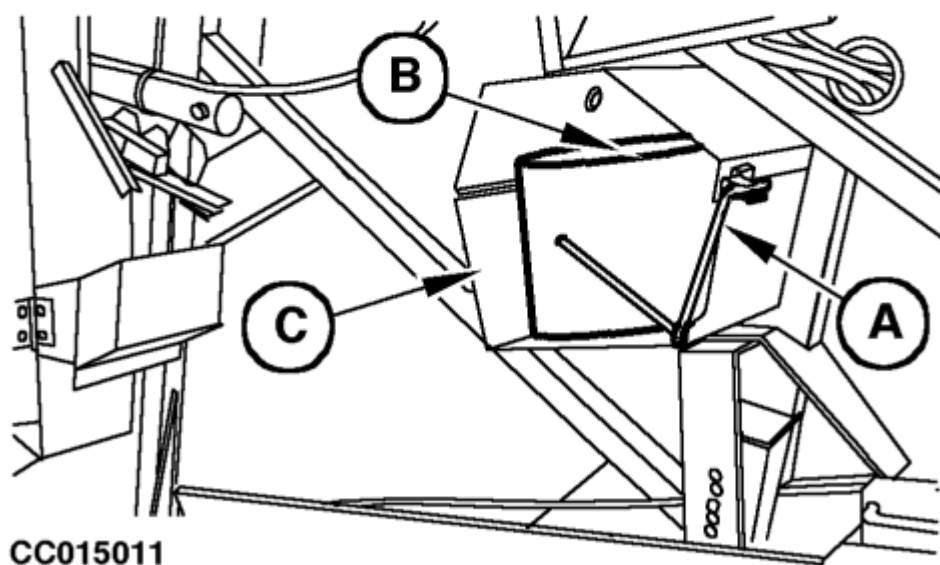
Опустите рычаг отделения шариков (A) так, чтобы шесть шариков (B) из коробки для шпагата можно вставить бечевку хорошего качества отделение (C). Убедитесь, что бечевка натянута с конца шарика с пометкой "сверху".

Поднимите рычаг шарикоотделителя (A), чтобы шарики хорошо располагались удерживались на месте.



CC015010

-UN-30NOV98
CC015010



CC015011

-UN-30NOV98
CC015011

CC,575RB 003564-19-15NOV98

ЗАГРУЗКА ЯЩИКОВ ДЛЯ ШПАГАТА (ПРЕСС-ПОДБОРЩИК С БОКОВОЙ ЯЩИК ДЛЯ ШПАГАТА)

Откройте правую дверцу.

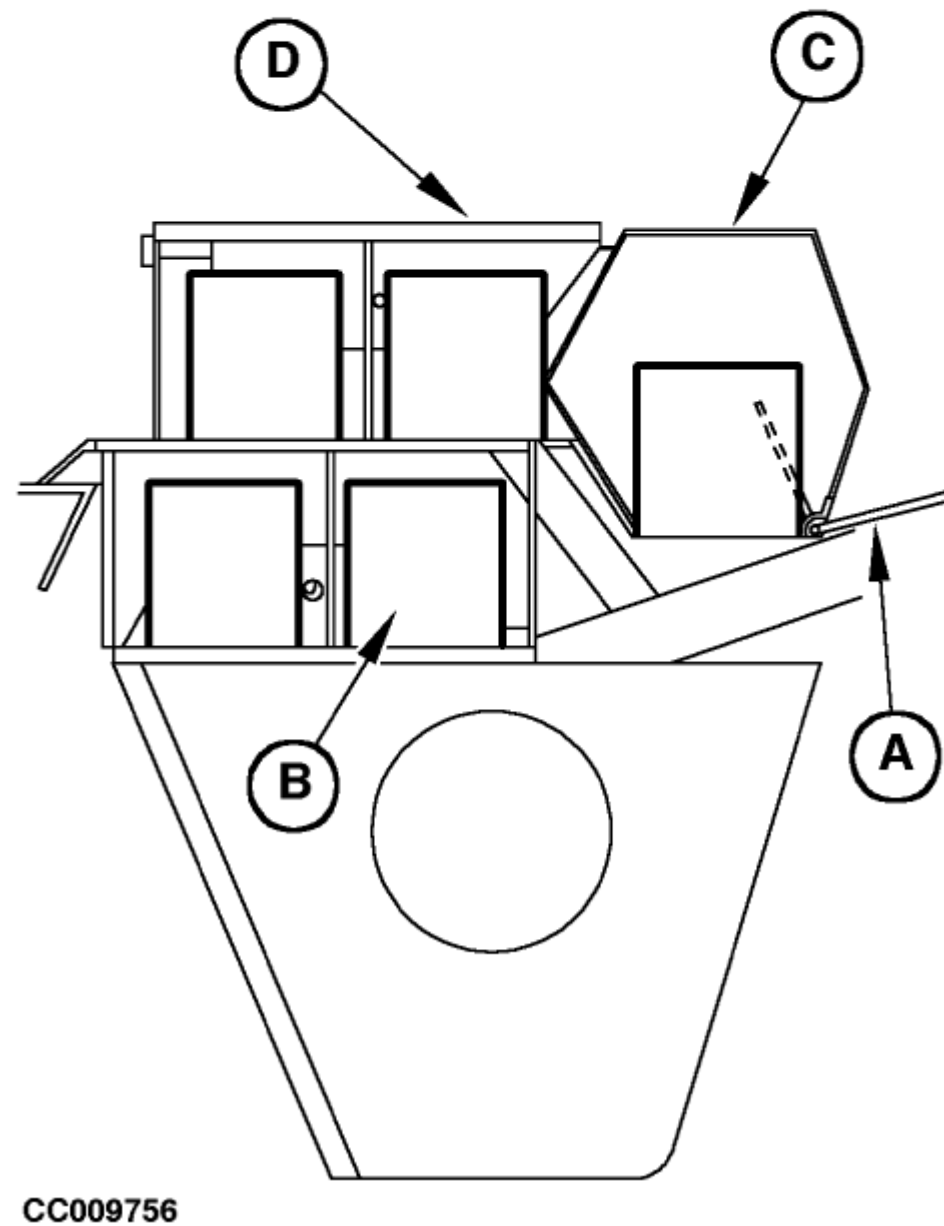
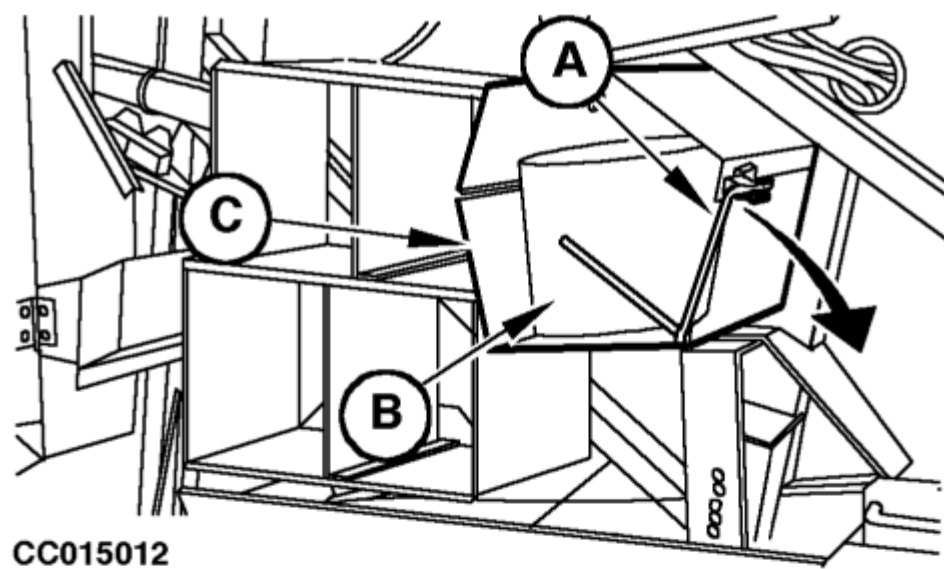
Опустите рычаг отделения шариков (А).

Вставьте шесть шариков (В) хорошего качества в передний ящик для шпагата отделение (С). Убедитесь, что бечевка натянута с конца шарика с пометкой "верхний".

Поднимите рычаг отделения шариков (А), чтобы шарики хорошо прилегали и удерживались на месте.

Вставьте четыре шарика (В) из шпагата хорошего качества в боковые отделения для шпагата коробки (D). Убедитесь, что шпагат натянут с конца шарика с пометкой "верхний".

- А—Рычаг отделения шариков
- В—Шарики для шпагата
- С—Передний отсек для коробки для шпагата
- D--
- Боковая коробка для шпагата



CC, 575RB 003565-19-15NOV98

ВНИМАНИЕ ШПАГАТА ИЗ ПЕРЕДНЕЙ ОБВЯЗКИ ЯЩИК (ПРЕСС-ПОДБОРЩИК БЕЗ БОКОВОГО ЯЩИКА ДЛЯ ШПАГАТА)

Откройте сетку для мусора, затем закройте ящик для шпагата (А).

ПРИМЕЧАНИЕ: При соединении шпагата используйте модифицированный квадратный узел с шпагат из сизаля и листовой гибочный узел с помощью пластика шпагат. Обрежьте свободные концы шпагата как можно ближе к узлу насколько это возможно.

- Протяните внутренний конец шпагата третьего левого шарика через отверстие (D) и направляющую (E).

- Протяните внутренний конец шпагата второго левого шарика через направляющую (B) и присоедините ее к внешнему концу шпагата третьего левого шарика.

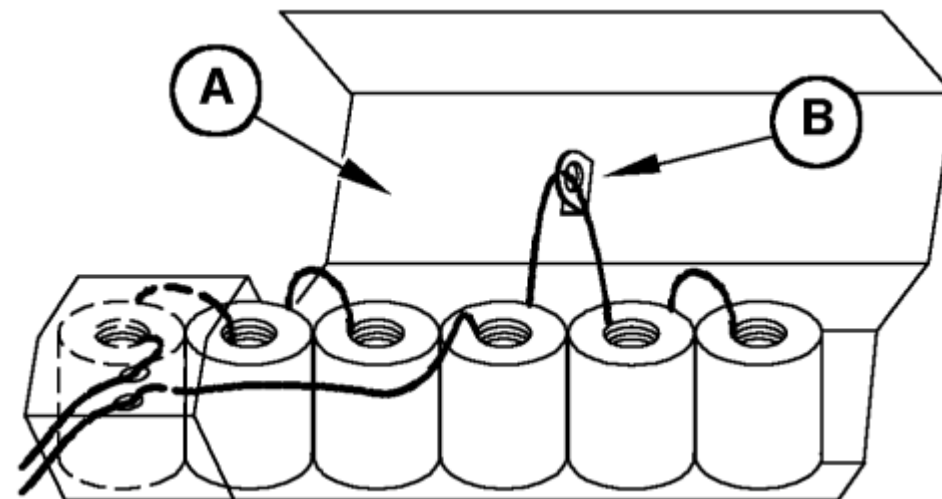
- Присоедините внутренний конец шпагата первого левого шарика к внешнему концу шпагата второго левого шарика.

- Протяните внутренний конец шпагата шестого левого шарика через отверстие (C) и направляющую (E).

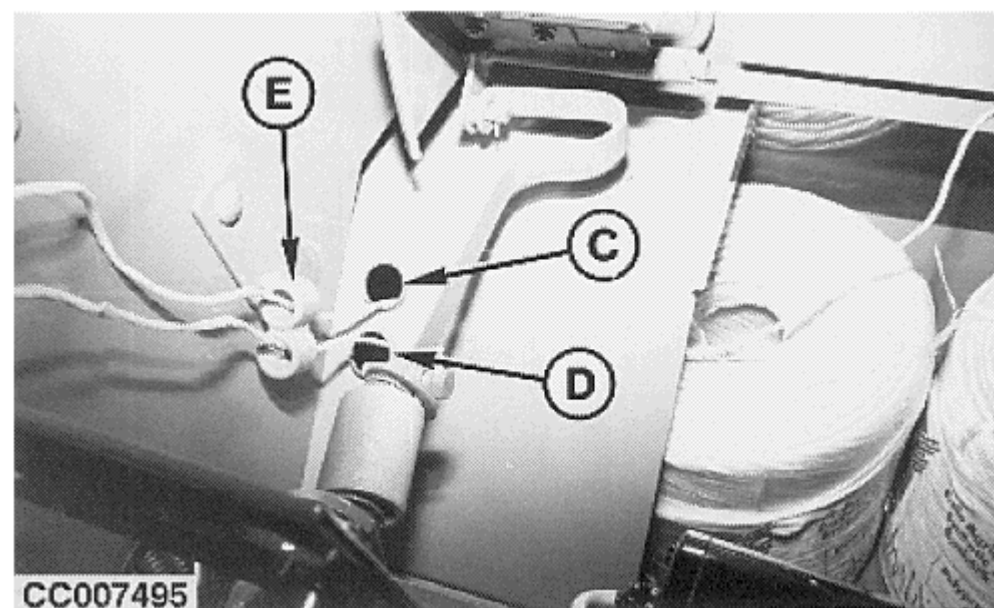
- Присоедините внешний конец шпагата шестого левого шарика к внутреннему концу следующего шарика и так далее до четвертого левого шарика.

Закройте крышку коробки для шпагата (А).

Закройте правую дверцу.



CC009757



CC007495

- А—Крышка
- В—Направляющая
- С—Открытие
- Д—Открытие
- Электронные направляющие

CC, 575RB 003566-19-15NOV98

CC007495)H-25APR9657)H-21FEB97

ВНИМАНИЕ ШПАГАТА ИЗ КОРОБОК ДЛЯ ШПАГАТА (ОДНОКРАТНАЯ ОБМОТКА ШПАГАТОМ)

Откройте сито для мусора, затем крышку коробки для шпагата (A).

ПРИМЕЧАНИЕ: При соединении шпагата используйте модифицированный квадратный узел из сизалевого шпагата и узел для сгибания листа из пластика шпагат. Обрежьте свободные концы бечевки как можно ближе к узлу насколько это возможно.

- Потяните внутрь конец бечевки первого правого клубка переднюю коробку для шпагата через отверстие (C) и направляющую (D).

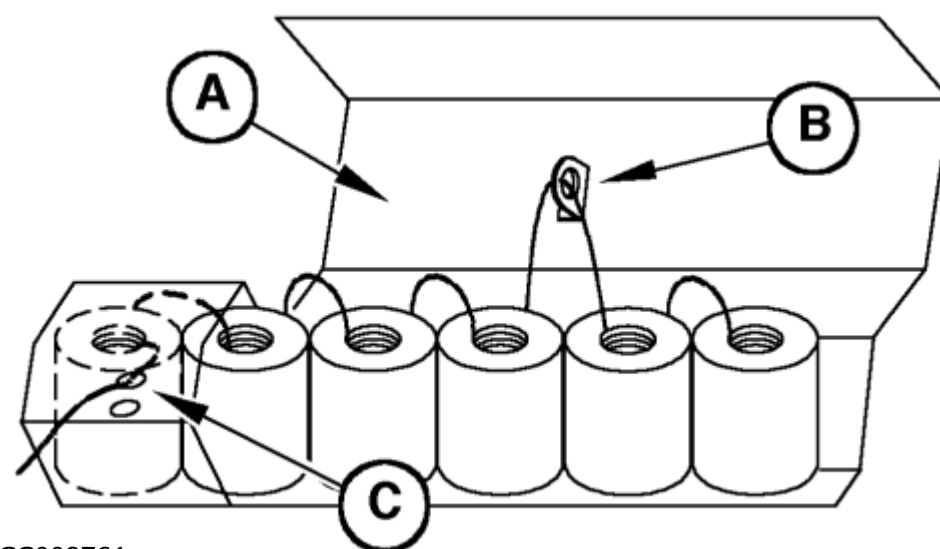
- Присоедините внешний конец первого правого шарика к внутренний конец шпагата второго левого шарика, повторите этот процесс до четвертого шарика.

- Протяните внутренний конец шпагата пятого правого шарика через направляющую (B) и присоедините ее к внешнему концу шпагата четвертый правый шарик.

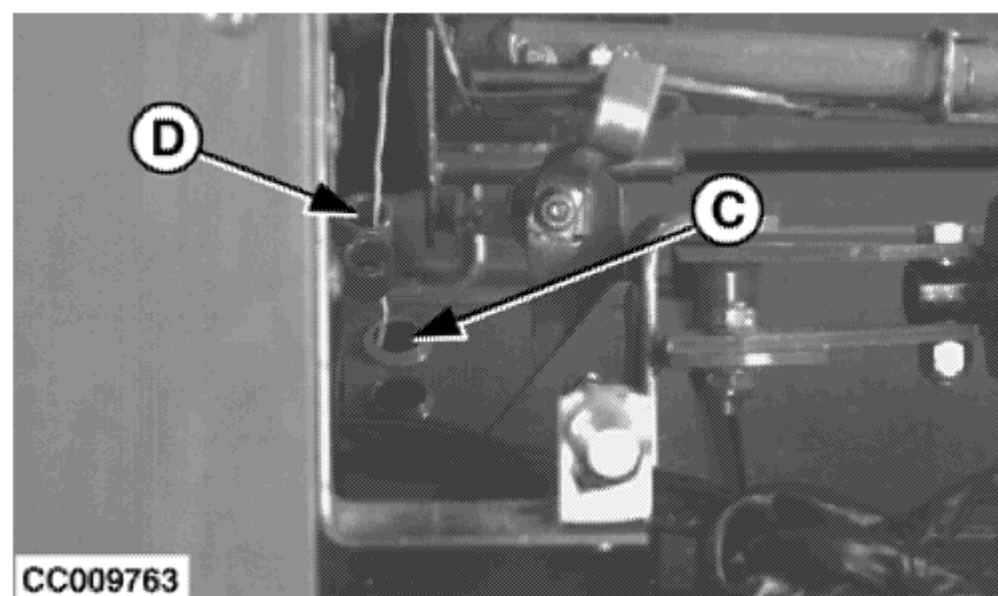
- Присоедините внешний конец шпагата пятого правого шарика к внутренний конец шпагата последнего шарика.

Закройте крышку коробки для шпагата (A).

Закройте левую дверцу.



CC009761



CC009763

A—Крышка
B—Направляющая
C—отверстие
D—
Руководство

CC, 575RB 003568-19-15NOV98

**ВЫКЛАДЫВАНИЕ ШПАГАТА ИЗ ЯЩИКОВ ДЛЯ ШПАГАТА
(ПРЕСС-ПОДБОРЩИК С БОКОВЫМ ЯЩИКОМ ДЛЯ ШПАГАТА)**

Откройте сетку для мусора, затем обвяжите бечевкой крышку коробки (A).

ПРИМЕЧАНИЕ: При соединении шпагата используйте модифицированный квадратный узел из сизалевого шпагата и узел для сгибания листа из пластика шпагат. Обрежьте свободные концы шпагата как можно ближе к узлу насколько это возможно.

- Потяните внутрь конец шпагата второго правого клубка проденьте переднюю коробку для шпагата через отверстие (D) и направляющую (E).

- Присоедините внешний конец шпагата ко второму правому шарикку к внутреннему концу шпагата третьего правого шарика.

- Присоедините внешний конец шпагата третьего правого шарика к внутреннему концу шпагата четвертого левого шарика.

- Протяните внутренний конец шпагата пятого правого шарика через направляющую (B) и присоедините ее к внешнему концу шпагата четвертого правого шарика.

- Присоедините внешний конец шпагата пятого правого шарика к внутреннему концу шпагата последнего шарика.

- Протяните внутрь конец бечевки первого правого шарика передней коробки для бечевки через отверстие (C) и направляющую (E).

- Протяните внутреннюю бечевку первого бокового шарика из бечевочной коробки через отверстия (F) и (G) и присоедините ее к внешнему концу бечевки из первого переднего шпагатного ящика с правой стороны.

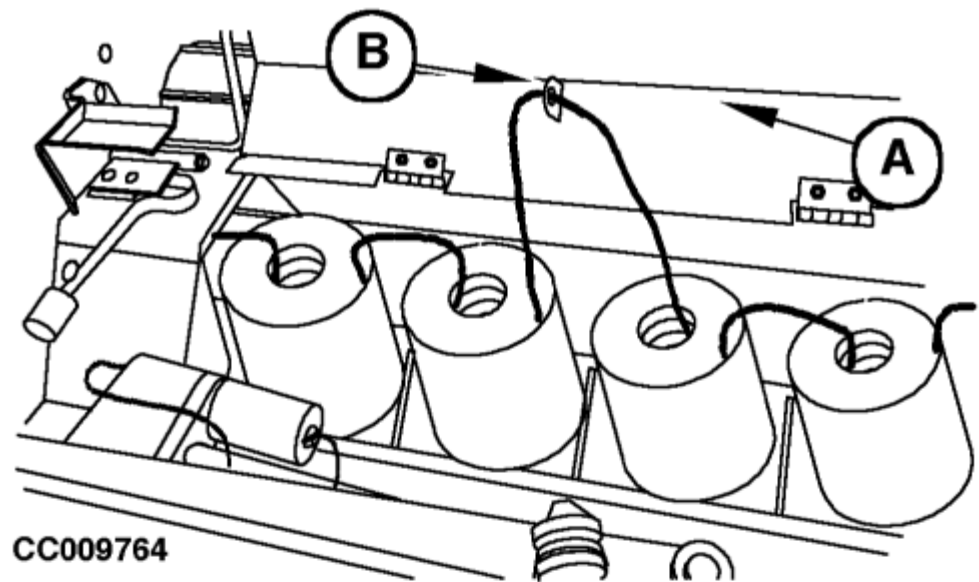
- Протяните внутренний конец шпагата второго бокового шпагатного ящика с правой стороны за перегородку и присоедините его к внешнему концу первый боковой шарик из бечевки.

- Протяните внутренний конец бечевки третьего бокового шарика из бечевки позади бокового шарика из бечевки и присоедините его к внешнему концу второго бокового шарика из бечевки.

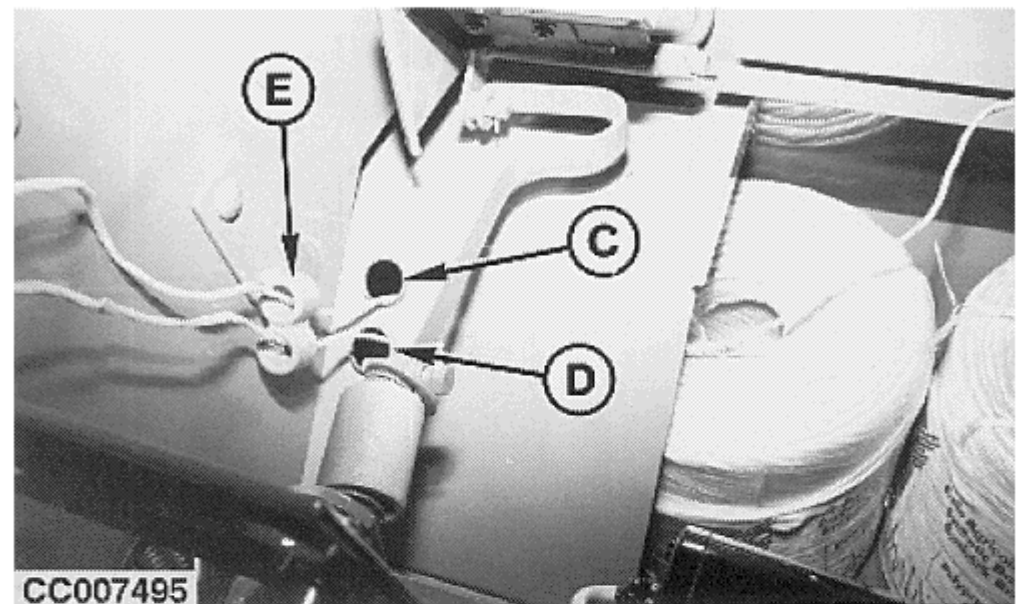
- Протяните внутренний конец бечевки четвертого бокового шарика из бечевки за перегородку и присоедините его к внешнему концу бечевки шарика для шпагата с третьей стороны.

Закройте крышку (A).

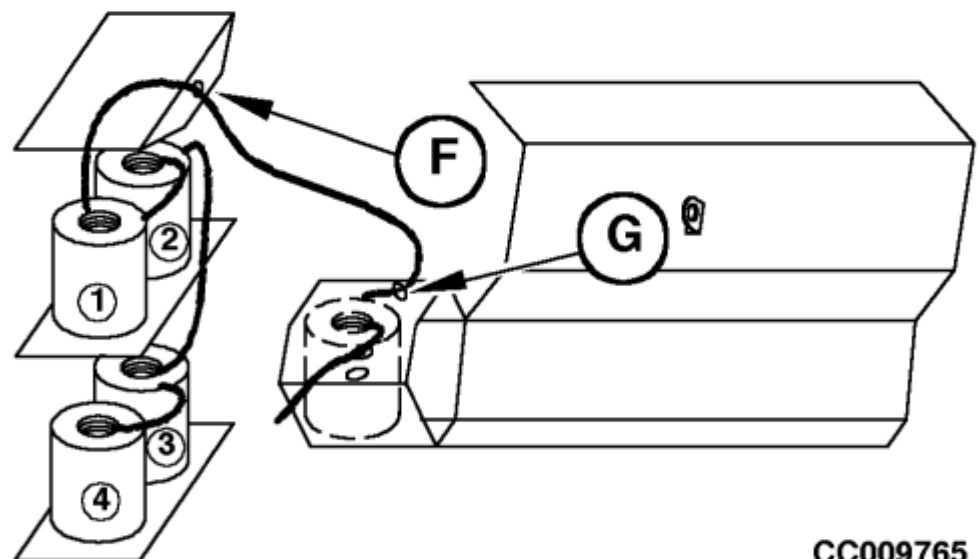
Закройте правую дверцу.



CC009764



CC007495



CC009765

- A—Cover
- B—Guide
- C—Opening
- D—Opening
- E—Guides
- F—Twine guide
- G—Opening

ПРОТЯГИВАНИЕ ШПАГАТА Через НАПРАВЛЯЮЩИЕ (ДВОЙНАЯ ОБМОТКА ШПАГАТОМ)

Проложите шпагаты под пластиной для натяжения шпагата (A).

Пропустите одну бечевку через направляющую (B).

Обвяжите бечевки вокруг шкивов (C), как показано на рисунке.

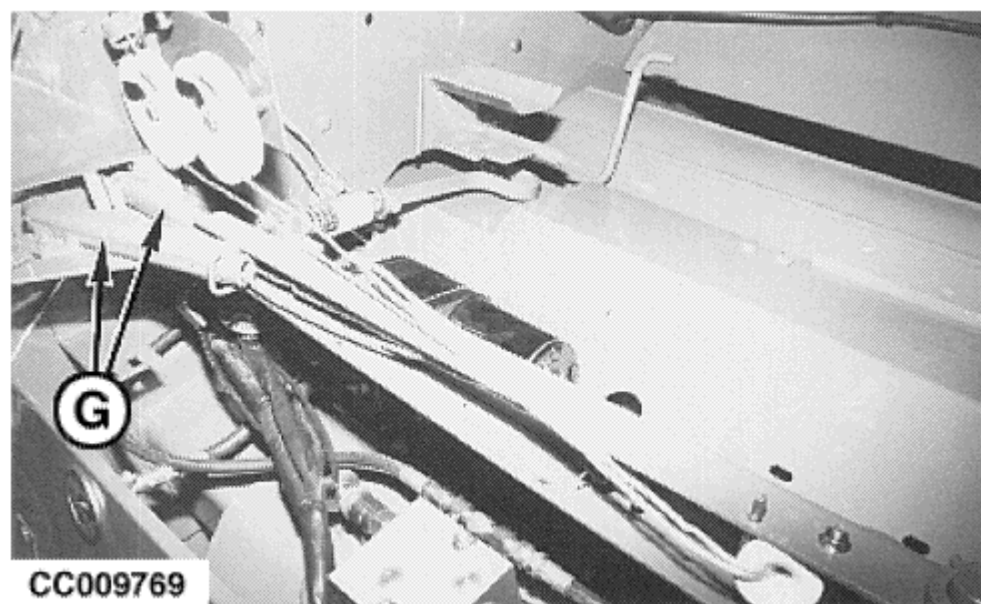
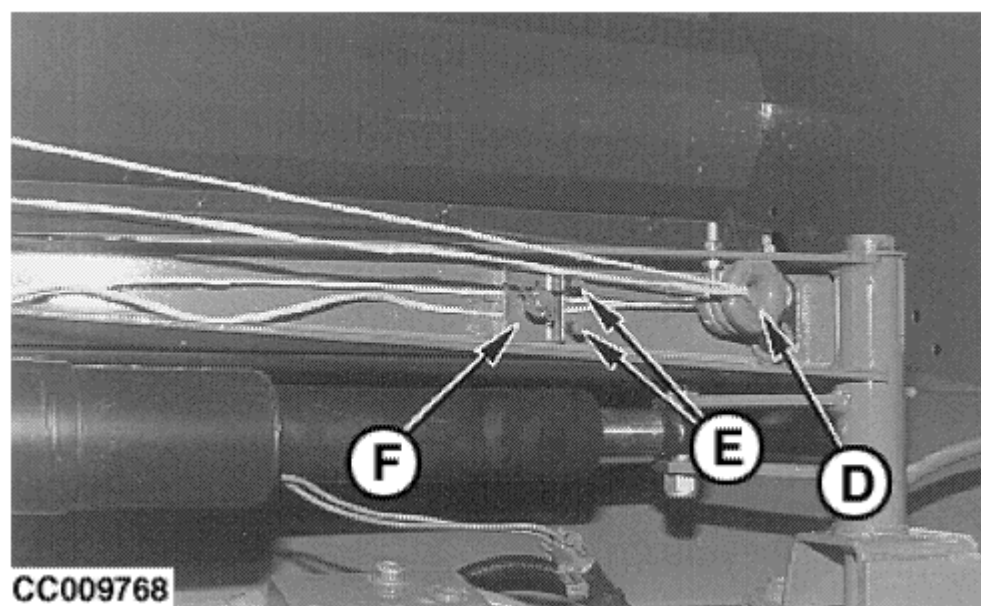
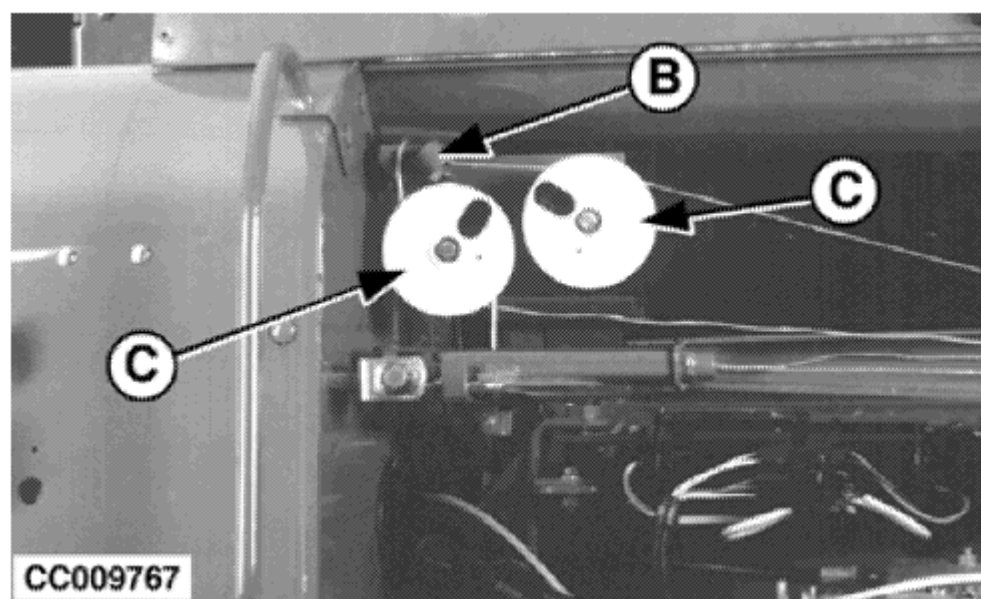
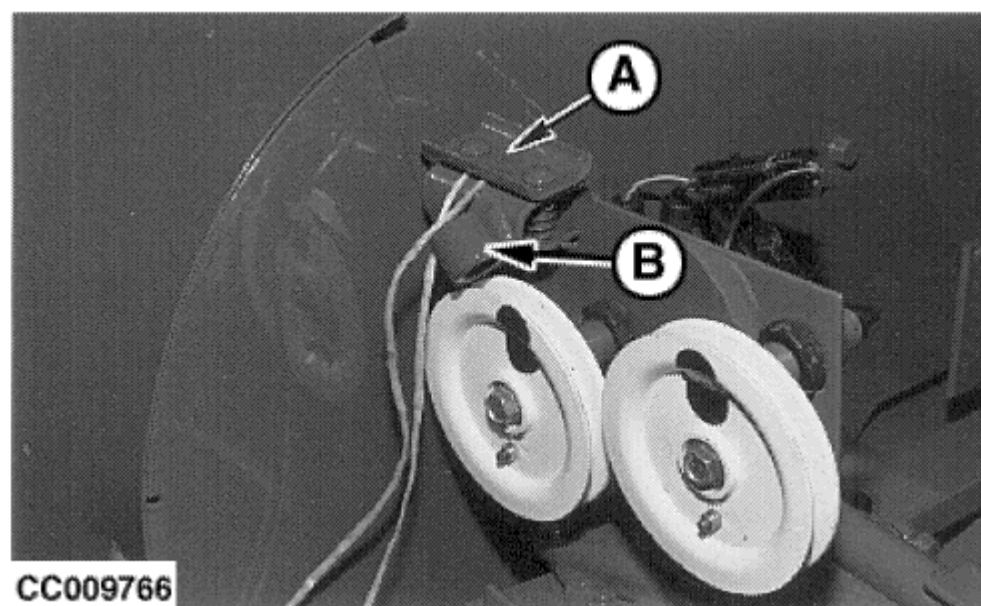
Пропустите бечевки через проушину (D).

Проложите бечевки между направляющими штифтами (E) и разместите бечевки за натяжной пластиной (F), как показано на рисунке.

Проденьте бечевки через трубки для шпагата (G). Необходимо длина бечевки должна составлять 300 мм (12 дюймов), выступающих из конца бечевки кронштейн.

Закройте сетку для мусора.

- A—Натяжная пластина
- B—Направляющая для бечевки
- C—шкивы
- D—ушко
- E—направляющий штифт
- F—Натяжная пластина
- G—шпагатные трубки



CC009769-17FFB97009766

ПРОТЯГИВАНИЕ ШПАГАТА Через НАПРАВЛЯЮЩИЕ (ОДНОКРАТНАЯ ОБМОТКА ШПАГАТОМ)

Протяните шпагат под пластиной для натяжения шпагата (А).

Протяните шпагат через направляющую (В).

Обвяжите шпагатом шкивы (С), как показано на рисунке.

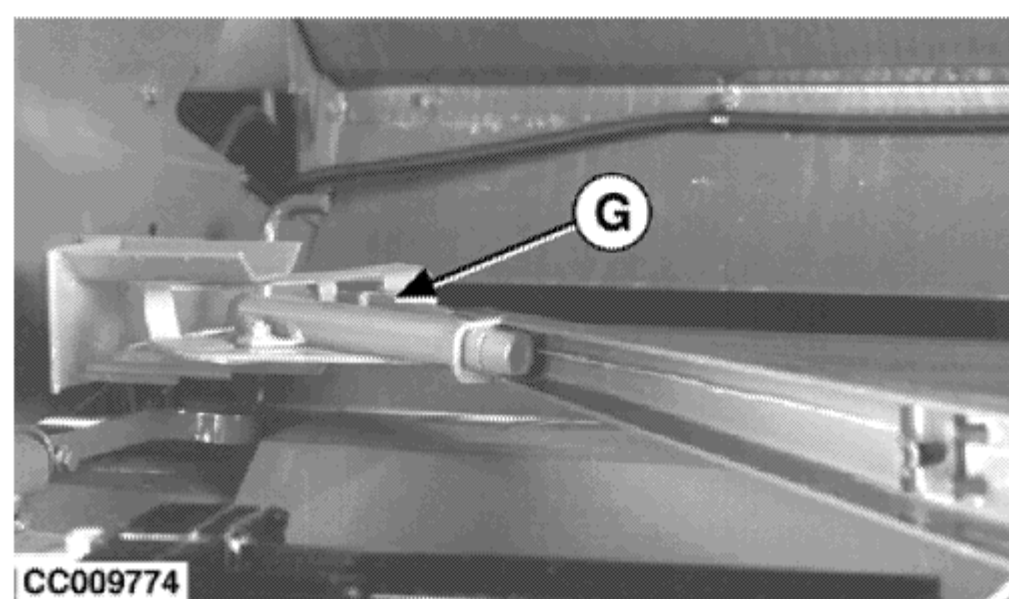
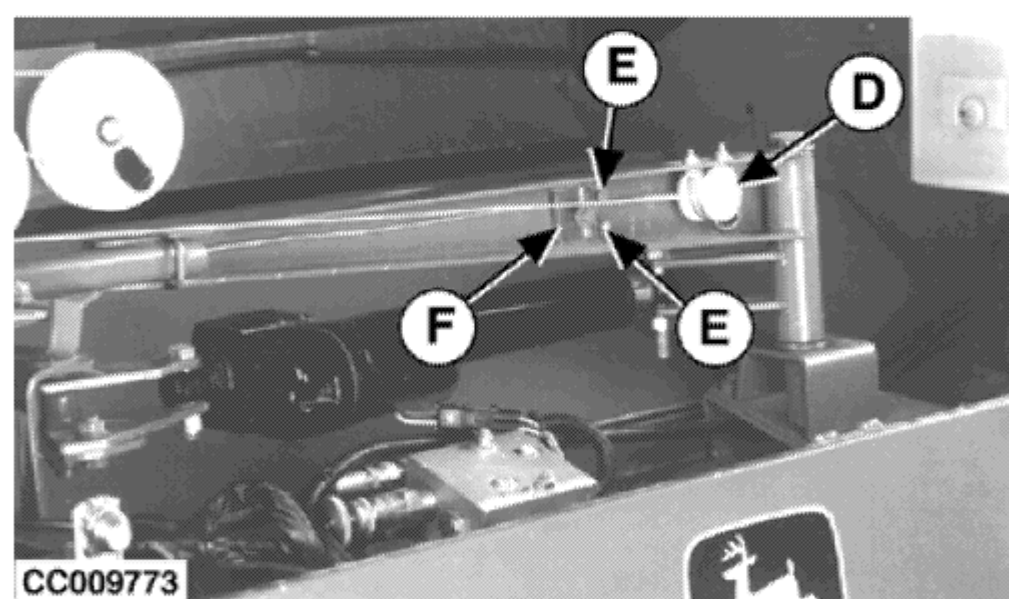
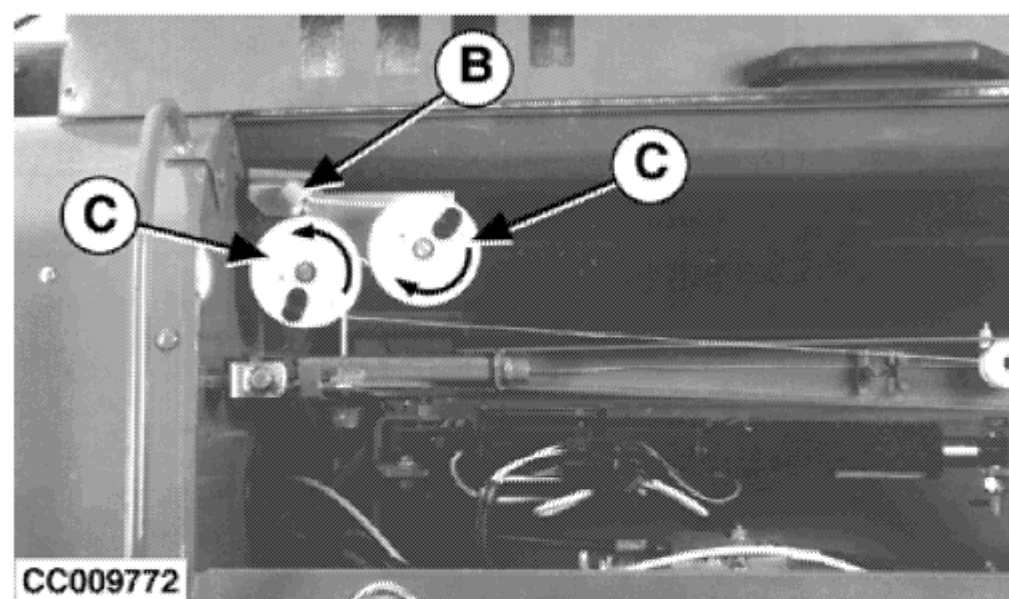
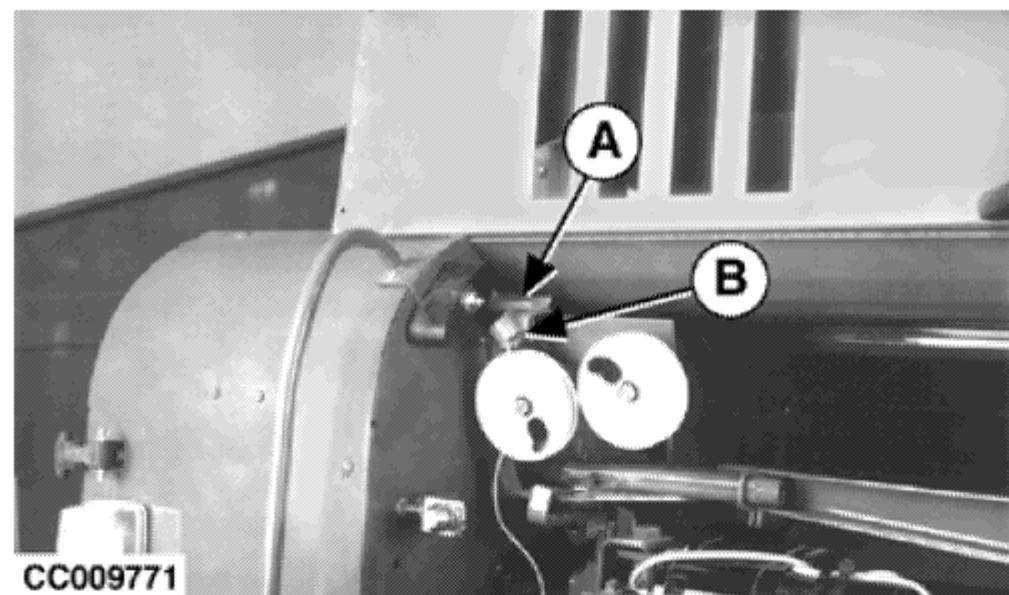
Пропустите шпагат через проушину (D).

Проложите шпагат между направляющими штифтами (Е) и поместите шпагат за натяжной пластиной (F), как показано.

Проденьте шпагат через трубку для крепления шпагата (G). Должно быть 300 мм (12 дюймов) бечевки, выступающей из конца бечевки кронштейн.

Закройте сетку для мусора.

- А—Натяжная пластина
- В—Направляющая для бечевки
- С—шкивы
- D—образный выступ
- Е—направляющий штифт
- F—натяжная пластина
- G—трубка для шпагата



ВЫБОР РУЛОНА СЕТКИ

Для достижения оптимальной производительности, мы рекомендуем использовать рулон сетки, соответствующий следующим требованиям технические характеристики:

- **Материал: полиэтилен высокой плотности.**

• Плотность: минимальная 10 g / m² ± 10% (0,033 унции / кв. фут ± 10%).

- Прочность (направление обертывания): 900 Н / 500 мм (662 фунта / 20 дюймов).

• Относительное удлинение: 15% ± 3%.

- Длина: 3000 ± 100 м (9842 ± 305 футов).

• Ширина материала: 1222 + 16 - 11 мм (3,97 - 4,06 фута).

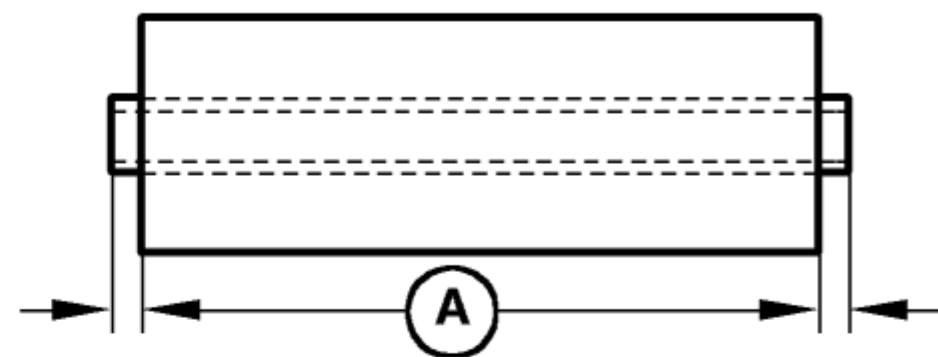
- Ширина сердцевины: максимальная 1255 мм (4,11 фута).

- Смещение материала/сердцевины (A): от 2 до 16 мм (0,08 - 0,63 дюйма) с обеих сторон.

ВАЖНО: типы рулонов сетки с более высокой плотностью могут быть использованным. В этом случае убедитесь, что сетчатое устройство хорошо отрегулировано, а нож хорошо заточен. Обратитесь к разделу “Сервисное обслуживание” Раздел.

При рулоне сетки длиной 3000 м (9842 фута) получается около 500 тюков диаметром 1,25 м (4,10 фута) можно обернуть 1-1 / 2 повороты сетки.

ПРИМЕЧАНИЕ: Диаметр рулона сетки не должен превышать 32 см (12,6 дюйма)



CC009708

CC009708]-26NOV96

CC, 570RB 003440-19-15SEP98

УХОД За РУЛОНОМ СЕТКИ

ВАЖНО: Защищайте рулонный материал сетки от влаги и повреждений. Не снимайте защитное покрытие до готовности к использованию. Зацепы могут приводит к неустойчивой работе и влияет на устойчивость тюков к атмосферным воздействиям. Не используйте липкую ленту непосредственно на сетку.

Храните в сухом прохладном месте, вдали от прямые солнечные лучи.

CC, 570RB 001466-19-15SEP98

УХОД ЗА УСТРОЙСТВОМ ДЛЯ УПАКОВКИ СЕТКИ

Перед запуском пресс-подборщика выполните следующие действия:

- Протрите подающие ролики и проверьте, нет ли налипшего материала. НИКОГДА не используйте агрессивные чистящие средства, такие как бензин, бензин, скипидарное масло или аналогичные чистящие растворители для очистите резиновый подающий ролик.

Рекомендуется использовать следующие средства:

- Тряпку, смоченную в нашатырном спирте
 - Мыльную воду
 - Смесь глицерина и спирта в соотношении 1:10
- Нанесите тальк на резиновый подающий валик.

CC, 570RB 003477-19-15SEP98

ЗАГРУЗКА КОРОБОК С СЕТКОЙ

• В коробку с сеткой (А) одновременно помещается только один рулон сетки для процесса упаковки в сетку.

- Используя подножки, заберитесь на машину, чтобы открыть верхнюю крышку (В).

ПРИМЕЧАНИЕ: Тормоз поворота сетки (С) поднимается до упора при открытии верхней крышки (В).

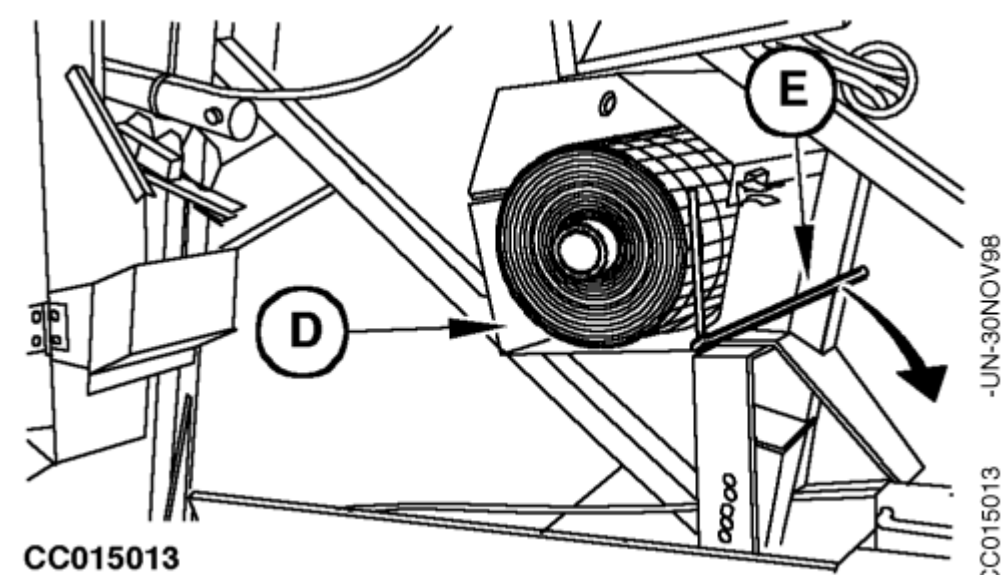
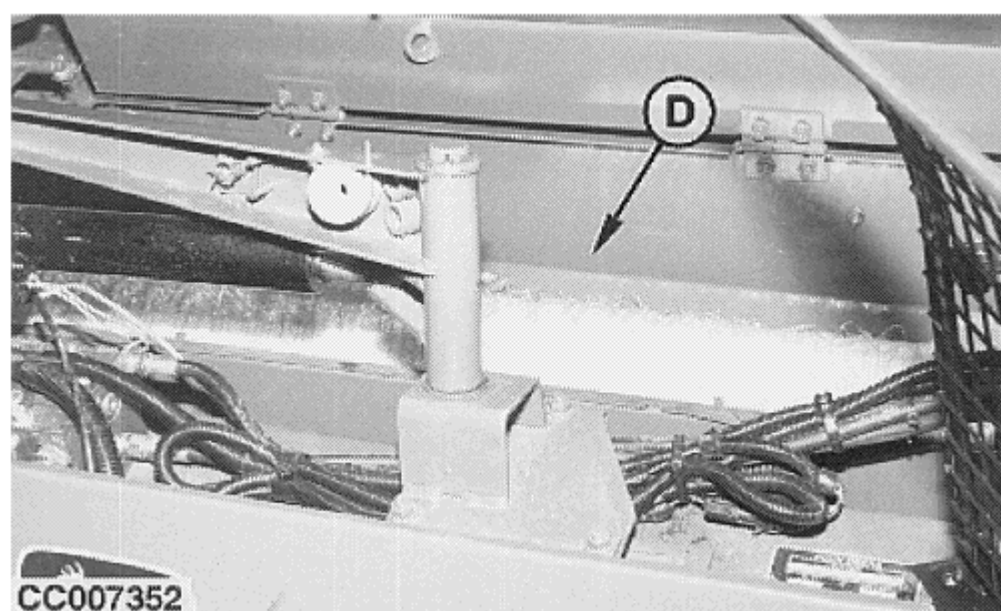
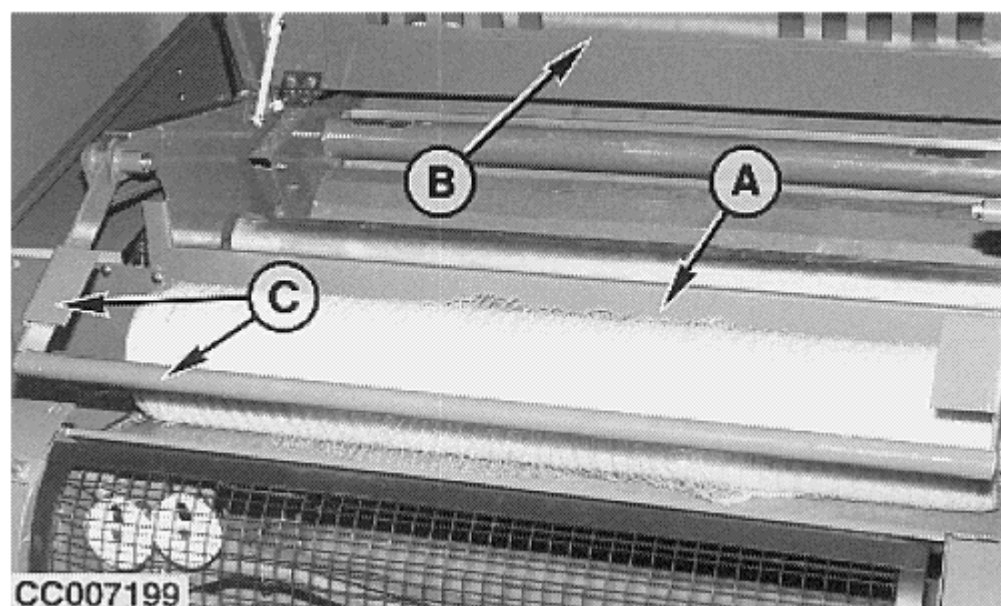
- Полностью откройте правую дверцу пресс-подборщика, затем вставьте рулон сетки через сетчатый ящик (А).

ПРИМЕЧАНИЕ: Сетчатая коробка (А) оснащена специальной рамкой для перемещения рулон проходит через коробку.

• Отделение для бечевки (D) также можно использовать для хранения второй рулон сетки.

Переместите рычаг отделения шариков шпагата (Е) в нижнее положение прежде чем задвинуть рулон сетки в отделение для коробки для шпагата (D).

- А—Коробка для сетки
- В—Верхняя крышка
- С—тормоз рулона сетки
- Д—отделение для шпагата
- Е—рычаг разделения



CC, 575RB 003576-19-15NOV98

CC007352-25APR96-UN-25APR96

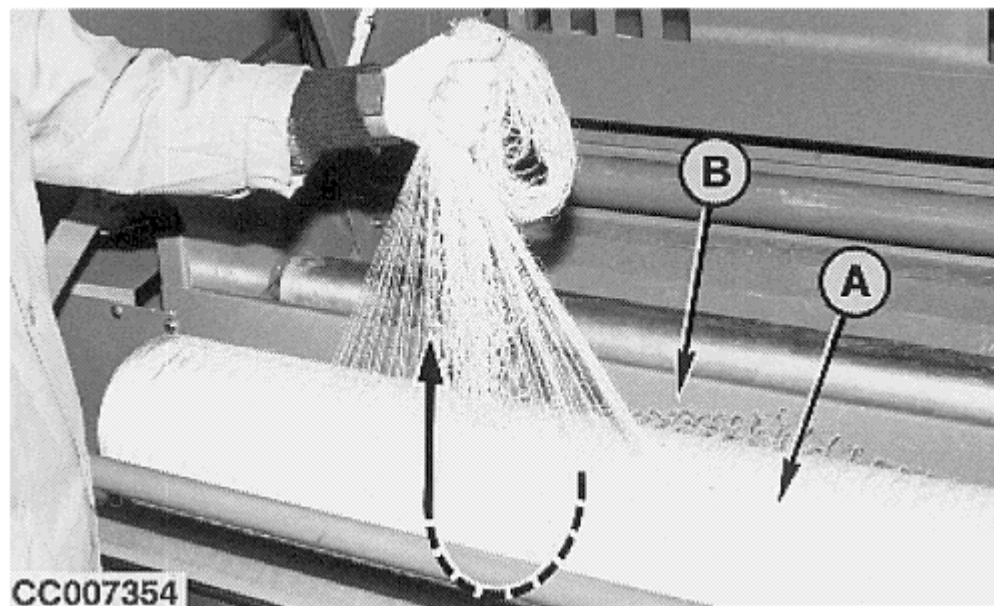
ПРОКЛАДКА СЕТКИ Через ПОДАЮЩИЕ РОЛИКИ

Подготовка рулона сетки

! ВНИМАНИЕ: Перед установкой рулона сетки отключите пресс-подборщик, выключите двигатель трактора, извлеките ключ и подождите, пока движущиеся части остановятся

Установите рулон сетки (А) в сетчатый ящик (В), как показано на рисунке.

Сверните 60 см (24 дюйма) сетки (А), затем сделайте петлю на ее конце.



CC007354

CC, 575RB 003155-19-15NOV98

Проложите сетку через подающие валки

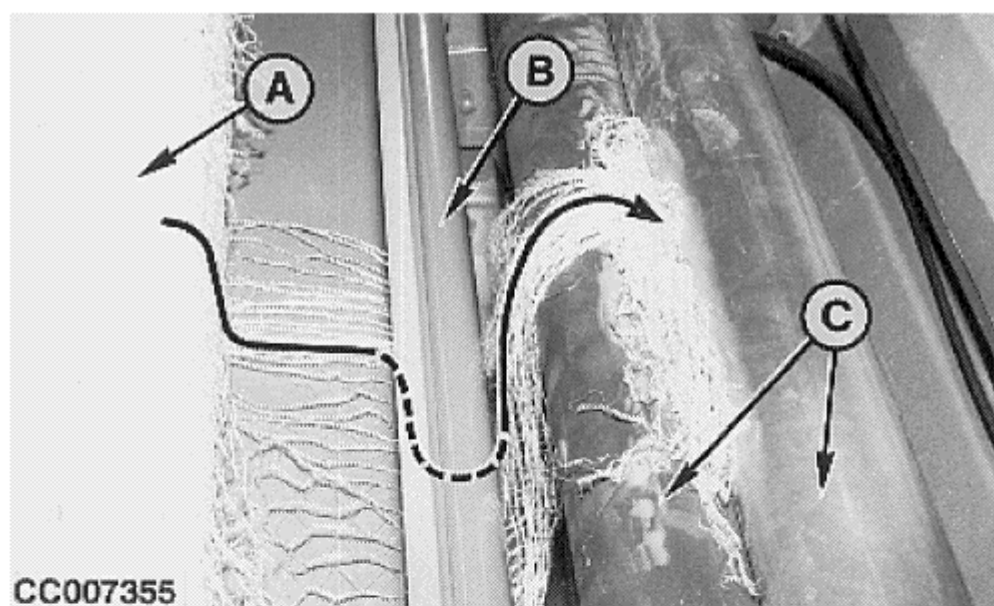
Проложите сетку (А) так, чтобы она проходила под валком (В), и поместите петля сетки должна располагаться непосредственно между двумя подающими роликами (С).

ПРИМЕЧАНИЕ: Не продевайте петлю длиной более 25 мм (1 дюйм) между двумя роликами (С).

Закройте верхнюю крышку и правую дверцу пресс-подборщика.

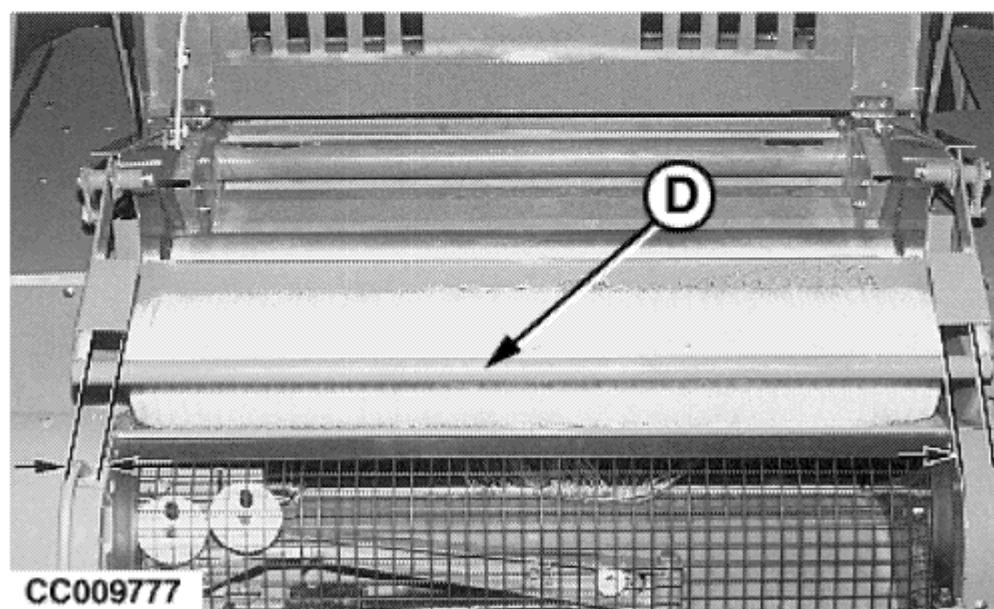
ВАЖНО: При закрытии верхней крышки всегда обращайтесь внимание на следите за тем, чтобы рулон сетки располагался по центру относительно тормоза рулона сетки (D).

- A—Рулон сетки
- B—Ролик натяжения сетки
- C—ролики подачи сетки
- D—Тормоз рулона сетки



CC007355

CC007355 -UN-25APR96



CC009777

CC009777 -UN-17FEB97

CC, 575RB 003577-19-15NOV98

CC007354-25APR96

НАКАЧКА ШИН

Тип шин	Давление
11,5/80 x 15,3 (10 PR).....	207 кПа (2,1 бар; 30 фунтов на квадратный дюйм)
500/40 - 17 (19/45 - 17) (10 PR).....	138 кПа (1,4 бар; 20 фунтов на квадратный дюйм)
500/50 - 17 (10 PR).....	138 кПа (1,4 бар; 20 фунтов на квадратный дюйм)
Колесо с датчиком подбора.....	138 кПа (1,4 бар; 20 фунтов на квадратный дюйм)

Куб. см, 575RB 004012-19-15OCT97

Крепление и отсоединение

ПОДКЛЮЧЕНИЕ ПРЕСС-ПОДБОРЩИКА К ВОМ 540 Об/мин



ВНИМАНИЕ: Никогда не используйте пресс-подборщик с частотой вращения 540 об/мин при ВОМ 1000 об/мин.

Пресс-подборщик может быть присоединен к любому трактору, оборудованному дышлом или сцепным устройством для прицепа и ВОМ 540 об/мин.

Куб.см, 575RB 001341-19-15NOV98

КРЕПЛЕНИЕ ПРЕСС-ПОДБОРЩИКА К ТЯГОВОМУ УСТРОЙСТВУ

Для соответствия всем конфигурациям сцепного устройства трактора язычок можно регулировать либо в шарнирном соединении шарнирно-сцепного устройства с шаровой опорой, либо в шарнирном соединении основания язычка.

Отрегулируйте тяговое усилие трактора, как описано в разделе "Регулировка Тяговое устройство" в разделе "Подготовка трактора".

- Ослабьте контргайки (В), затем гайки крепления язычка (А) и винт для крепления шарового шарнира (С), позволяющий поворачивать шпунтовую раму (D) и шарнирное соединение шарового шарнира (Е) вручную.

- Установите шарнирное соединение шарового шарнира (Е) как можно горизонтальнее.

- Затяните гайки крепления язычка (А) до 700 Н·м (516 фунт-фут), установите контргайки (В) на 300 Н·м (221 фунт-фут) и винт (С) на 620 Н·м (450 фунт-фут).

ПРИМЕЧАНИЕ: При затягивании винта (С) и гаек (А)-(В) убедитесь, что все кольца находятся в зацеплении (не кончик к кончику).

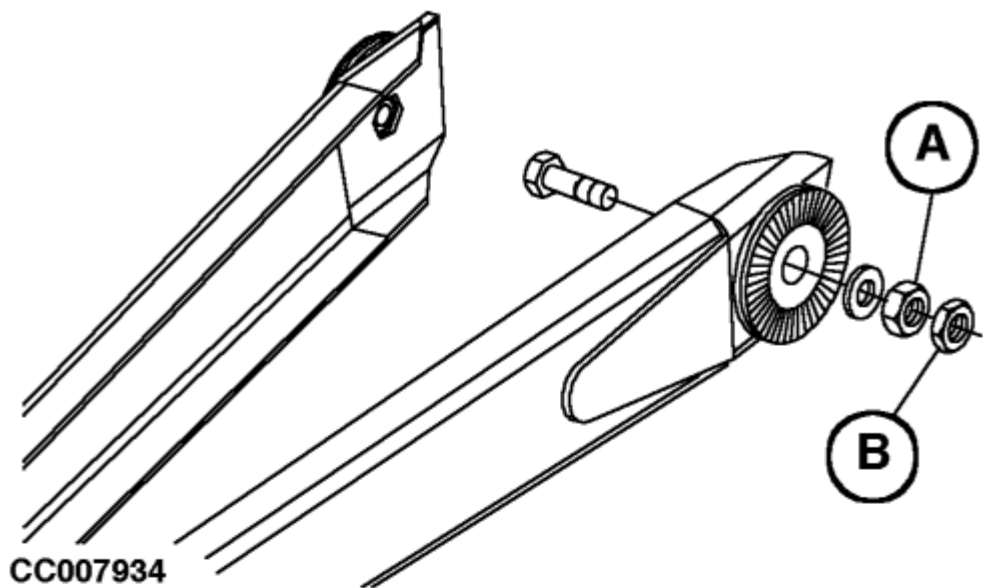
ВАЖНО: Медленно и осторожно проведите короткий тест с помощью пресс-подборщика, прикрепленного к трактору и убедитесь, что нет абсолютно никаких натяг между шпунтовой рамой (D) и соединением при коротких поворотах, так как в противном случае произойдет серьезное повреждение соединения

Чтобы избежать возможных проблем с подачей самовывозом всегда старайтесь удерживать станок как можно горизонтальнее.

Максимально допустимое смещение (F) между шарнир основания язычка и шаровой шарнир сцепное устройство (Е) составляет 700 мм (27,56 дюйма). Отрегулируйте сцепное устройство язычка и шарового шарнира установите при необходимости.

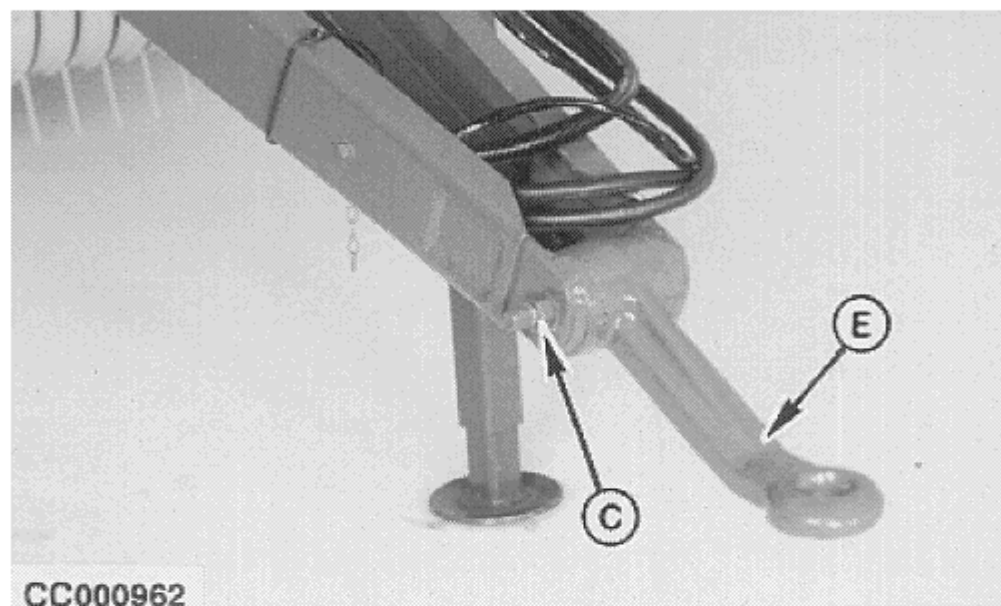
ПРИМЕЧАНИЕ: Пресс-подборщики поставляются с завода с язычком, установленным для крепления к дышлу.

- А—Гайки крепления язычка
- В—контргайки
- Крепежный винт С—образного шарнирного соединения
- Д—образная рама
- Е—образное шарнирное соединение
- Максимальная ширина—700 мм (27,56 дюйма)



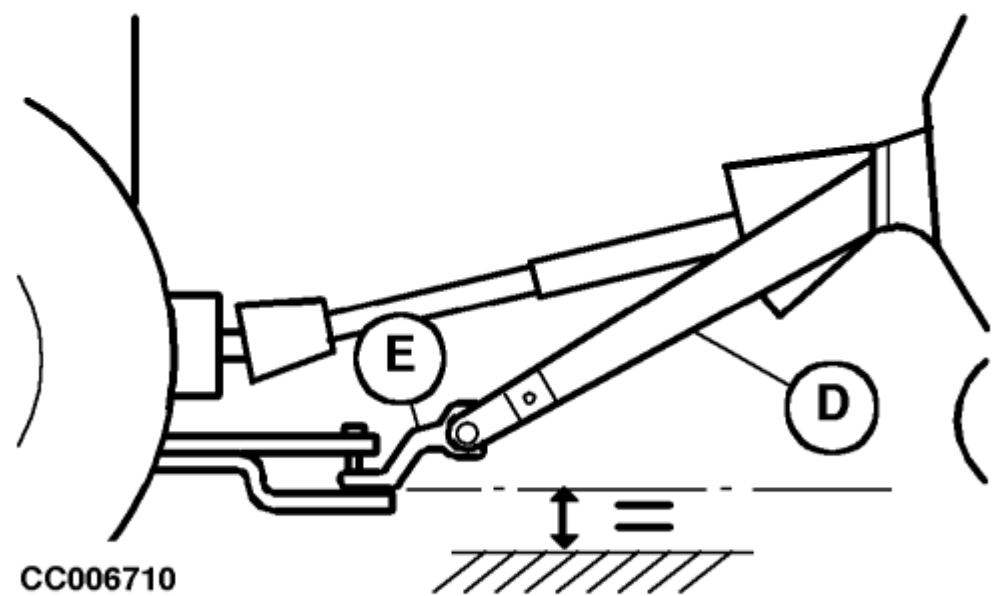
CC007934

-UN-26NOV96
CC007934



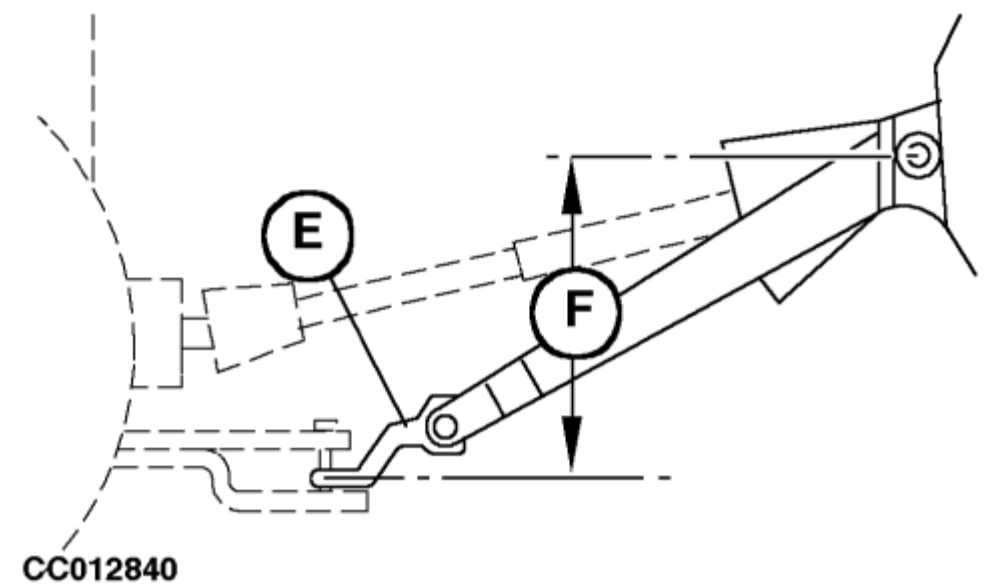
CC000962

-UN-22MAR95
CC000962



CC006710

-UN-21MAR95
CC006710



CC012840

-UN-06DEC97
CC012840

КРЕПЛЕНИЕ ПРЕСС-ПОДБОРЩИКА К ТРАКТОРНОМУ ПРИЦЕПУ СЦЕПНОЕ УСТРОЙСТВО

Зазор между грунтом и язычком пресс-подборщика может быть увеличен с помощью такого метода навески. Это особенно удобно при тьюковании очень толстых валков.

Для соответствия всем конфигурациям навески тракторного прицепа язычок может регулироваться либо в шарнирном соединении навески пластиной, либо в шарнирном соединении основания язычка.

Прикрепите к сцепному устройству прицепа следующим образом:

- Ослабьте контргайки (B), затем гайки крепления язычка (A) и винт крепления соединительной пластины (C) для того, чтобы шпунтовую раму (D) и соединительную пластину (E) можно было поворачивать вручную.

- Установите соединительную пластину (E) как можно горизонтальнее.

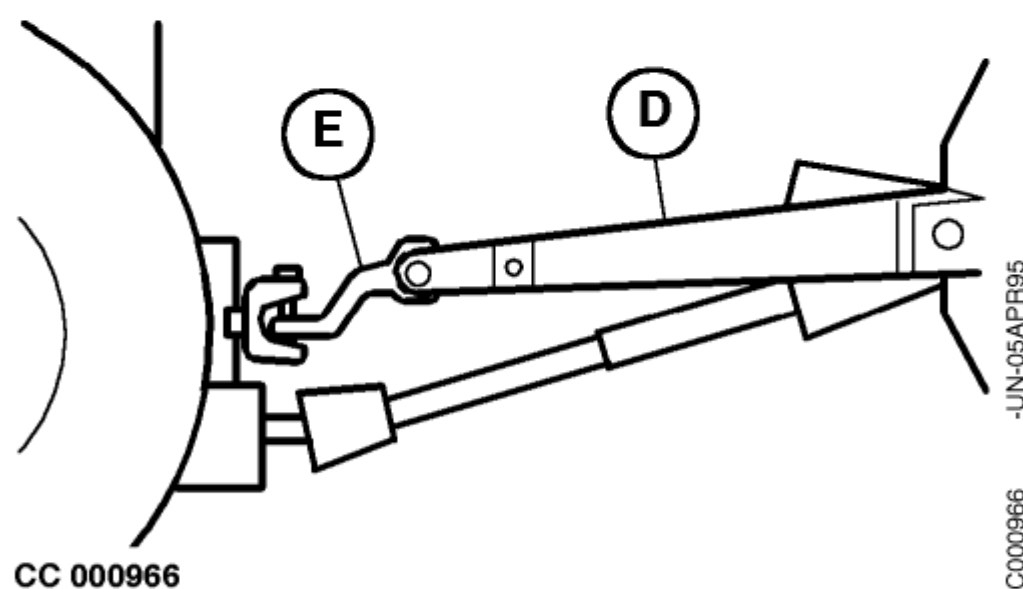
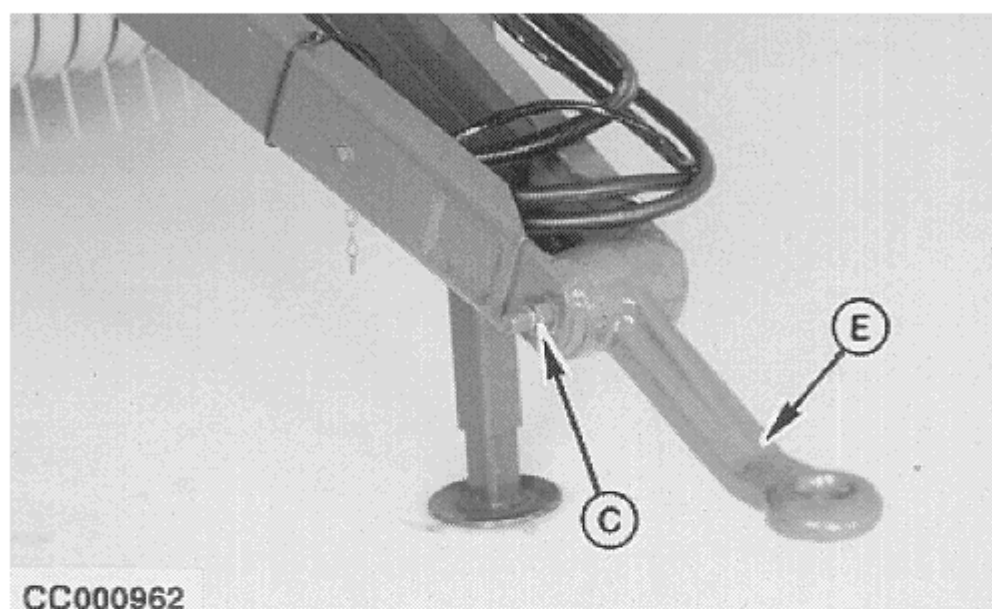
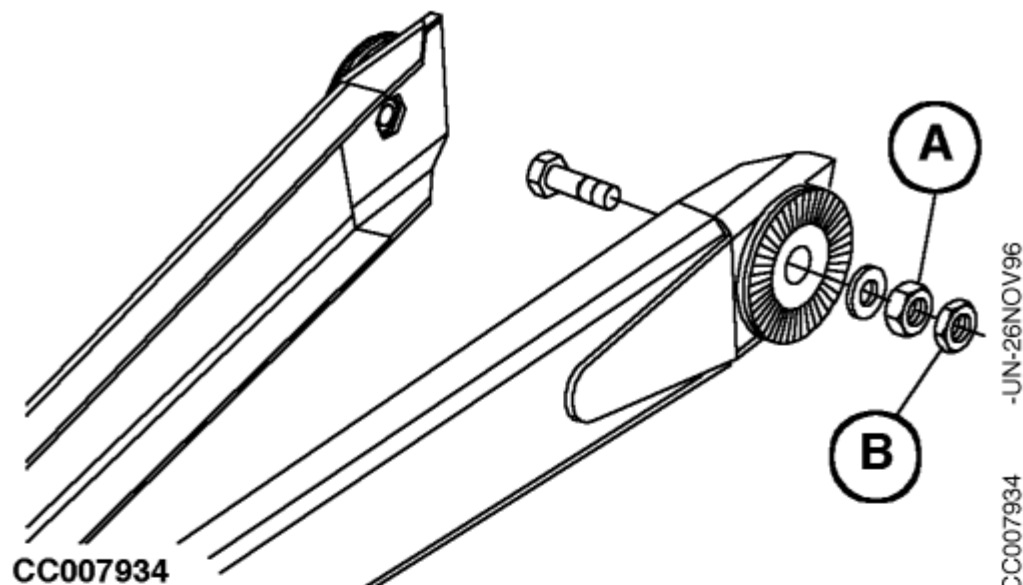
- Затяните гайки крепления язычка (A) до 700 Н-м (516 дюймовых футов), установите контргайки (B) на 300 Н-м (221 дюйм-фут) и винт (C) на 620 Н-м (450 фунт-фут).

ПРИМЕЧАНИЕ: При затягивании винта (C) и гаек (A)-(B) убедитесь, что все кольца находятся в зацеплении (не кончик к кончику).

ВАЖНО: Медленно и осторожно проведите короткий тест с помощью пресс-подборщика, прикрепленного к трактору и убедитесь, что нет абсолютно никаких натяг между шпунтовой рамой (D) и соединением при коротких поворотах, так как в противном случае произойдет серьезное повреждение соединения

Чтобы избежать возможных проблем с подачей самовывозом всегда старайтесь удерживать машину как можно горизонтальнее.

При необходимости отрегулируйте язычок и соединительную пластину расположите.

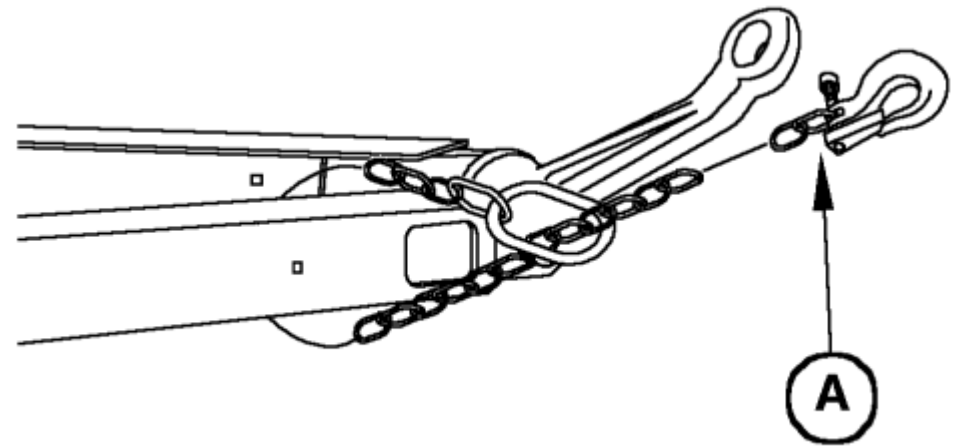


- A—Tongue fixing nuts
- B—Lock nuts
- C—Hitch plate fixing screw
- D—Tongue frame
- E—Hitch plate

СОЕДИНИТЕЛЬНАЯ ПРЕДОХРАНИТЕЛЬНАЯ ЦЕПЬ

Если пресс-подборщик оснащен предохранительной цепью (А), подсоедините и закрепите цепь (А) на тяговом устройстве. Устраните все провисания за исключением того, что необходимо для поворотов.

ВАЖНО: Всегда соблюдайте местные правила дорожного движения при движении по дорогам общего пользования, особенно во Франции, где использование страховочной цепи обязательно.



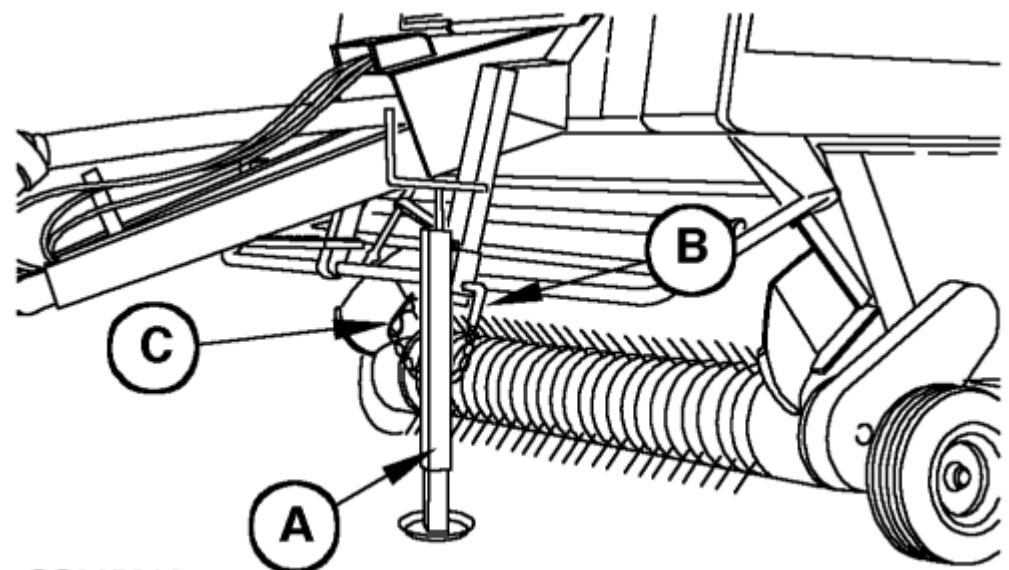
CC010037

CC, 570RB 003858-19-15SEP98

ХРАНЕНИЕ ДОМКРАТА

После установки на трактор закрепите стойку домкрата (А) в ее положение для хранения, как показано на рисунке.

Закрепите стойку домкрата с помощью штифта (В) и быстрозажимного штифта (С).



CC015014

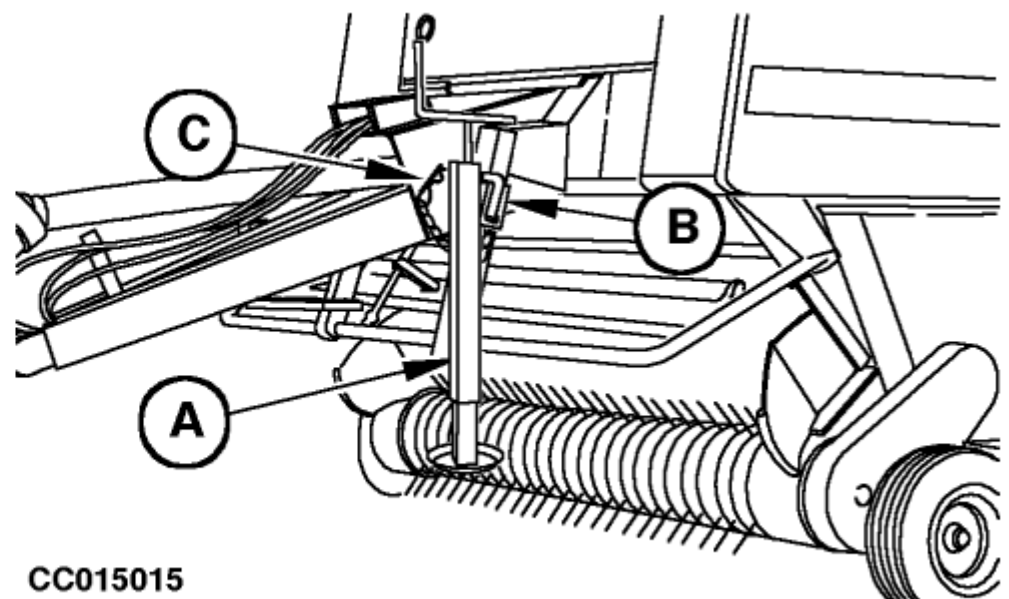
CC,575RB 001344-19-15NOV98

-UN-30NOV98
CC015014

USING JACKSTAND

Before detaching tractor from baler, remove jackstand (A) from storage position and place it in position shown opposite.

Secure jackstand (A) with pin (B) and quick-lock pin (C).



CC015015

CC,575RB 001345-19-15NOV98

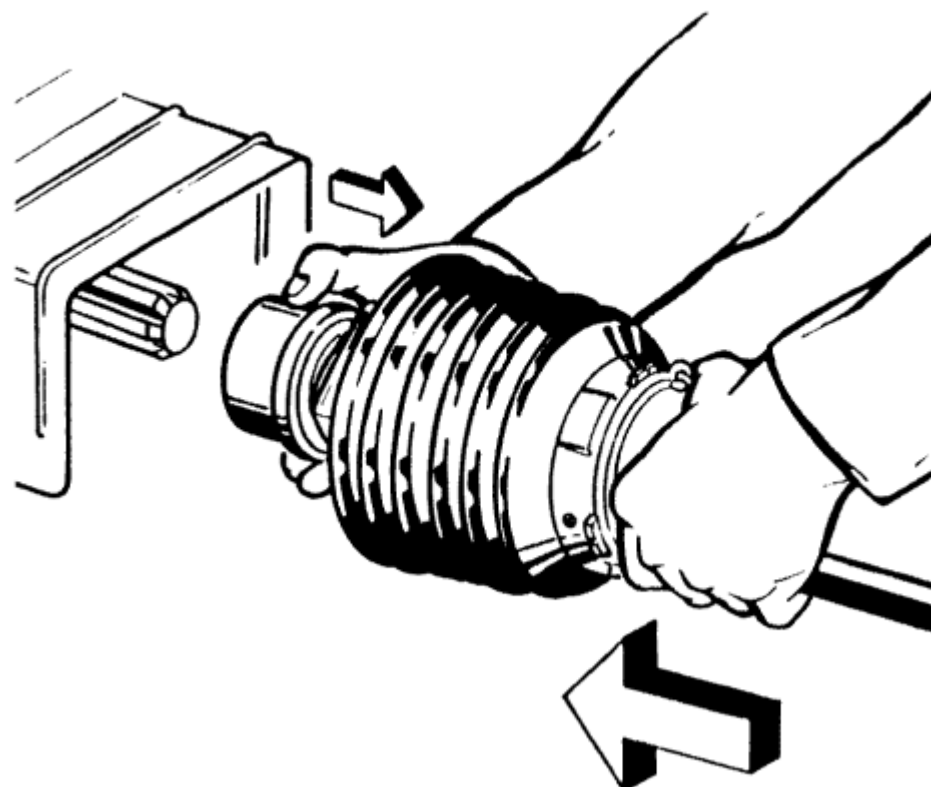
-UN-30NOV98
CC015015

ПОДСОЕДИНЕНИЕ ТЕЛЕСКОПИЧЕСКОЙ ТЯГИ К ВАЛУ ОТБОРА МОЩНОСТИ ТРАКТОРА

! ВНИМАНИЕ: Никогда не подсоединяйте телескопическую тягу во время работы трактора. Никогда не используйте стальной молоток для подсоединения или отсоединения сцепного устройства на валу отбора мощности.

ВАЖНО: Следите за тем, чтобы шлицы соединительного механизма и вала отбора мощности были очищены от краски, грязи, стружки и заусенцев.

- Обратитесь к базовому руководству оператора телескопического соединительного механизма Руководство по правильному подключению телескопической навески к валу отбора мощности трактора.



CC006613

CC, 1350MC001823-19-15SEP98

CC006613]-23FEB95

ПОДСОЕДИНЕНИЕ ТЕЛЕСКОПИЧЕСКОЙ ТЯГИ К ВХОДНОМУ ВАЛУ КОРОБКИ ПЕРЕДАЧ

! ВНИМАНИЕ: Никогда не подсоединяйте телескопическую тягу во время работы трактора. Никогда не используйте стальной молоток для подсоединения или отсоединения соединительный элемент на входном валу коробки передач.

ВАЖНО: Сохраняйте соединение и вводной элемент коробки передач шлицы вала очищены от краски, грязи, налета и заусенцев.

Обратитесь к Руководству оператора базового телескопического подключения для правильного подключения телескопического подключения к входному валу коробки передач.

Перед началом работы убедитесь, что все замки надежно закреплены и прикреплены предохранительные цепи.

Установите на место все щитки, которые были сняты для крепления крюка.

Немедленно замените все поврежденные пластиковые крепления защитные экраны.

CC, 575RB 003582-19-15NOV98

ПОДКЛЮЧЕНИЕ К ГИДРАВЛИКЕ ТРАКТОРА СИСТЕМА

! **ВНИМАНИЕ:** Во избежание травм из-за вытекающей жидкости под давлением заглушите двигатель и сбросьте давление в системе перед отсоединением или подсоединением гидравлических или других трубопроводов. Затяните все соединения перед подачей давления.

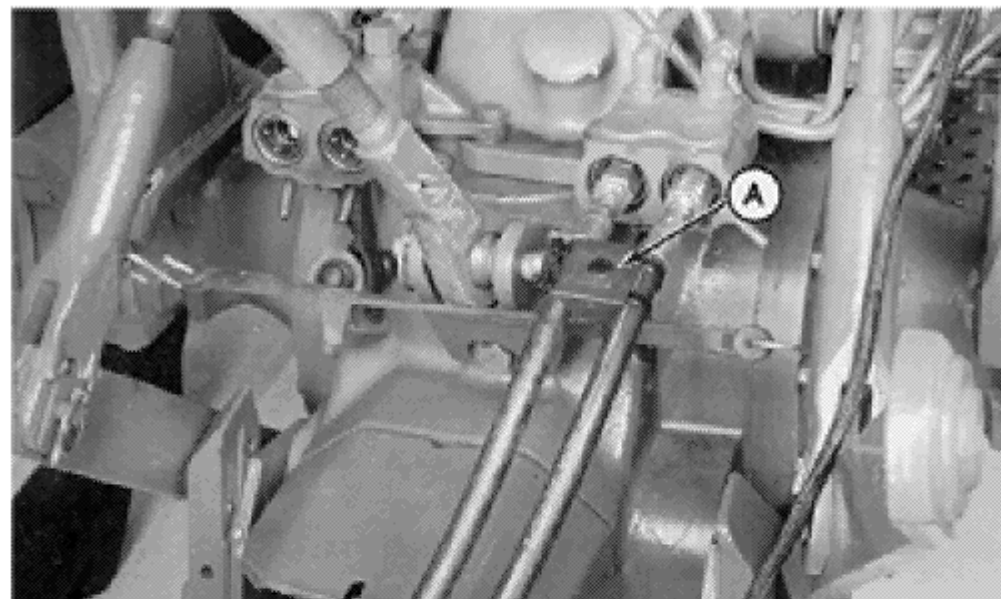
Гидравлические муфты ISO входят в стандартную комплектацию пресс-подборщика. Если они не подходят к трактору, обратитесь к своему дилеру John Deere за подходящей муфтой.

На пресс-подборщик без гидравлического подборщика:

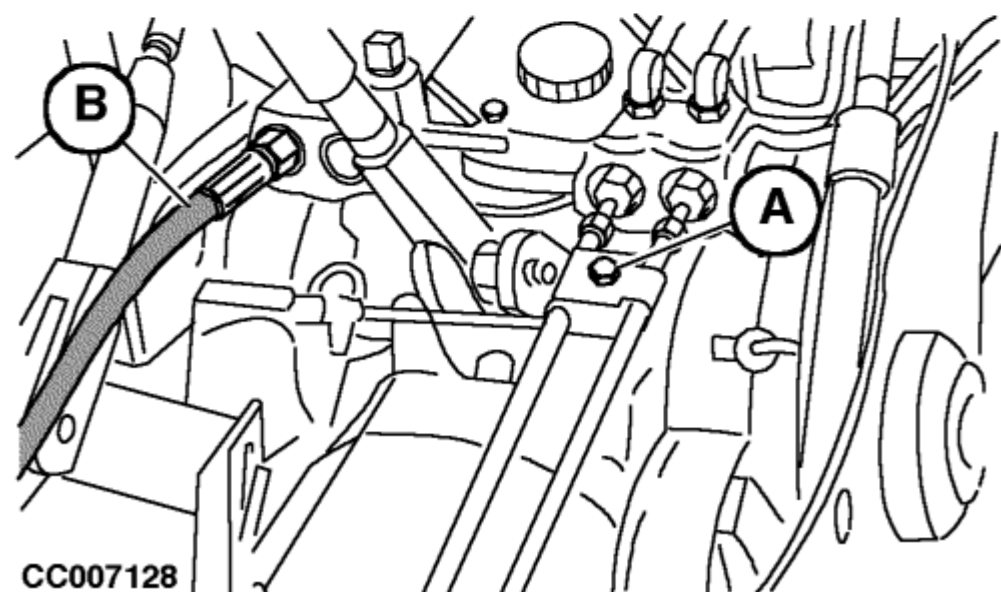
Подсоедините правосторонние гидравлические шланги (А) к трактору разъем для управления заслонкой. При выборе трактором направления движения рычаг регулирующего клапана перемещается назад, задняя заслонка должна открыться.

На пресс-подборщике с гидравлическим подборщиком:

Присоедините левый гидравлический шланг (В) к приемному устройству трактора для приведения в действие подъемника подборщика. При выборочном управлении трактором рычаг клапана перемещается назад, подборщик должен подняться.



-JN-22SEP88
E21606



CC007128

-JN-12JAN96
CC007128

CC, 565RB 004625-19-15NOV98

ПОДКЛЮЧЕНИЕ ЖГУТА ПРОВОДОВ ПРЕСС-ПОДБОРЩИКА К КОНТРОЛЬНОМУ МОНИТОРУ

Выровняйте временную метку на разъемах и затяните фиксирующее кольцо.

CC, 565RB 004731-19-11FEB99

ОТСОЕДИНЕНИЕ ТЕЛЕСКОПИЧЕСКОГО КРЕПЛЕНИЯ От ВАЛА ОТБОРА МОЩНОСТИ ТРАКТОРА

Заглушите двигатель и выньте ключ.

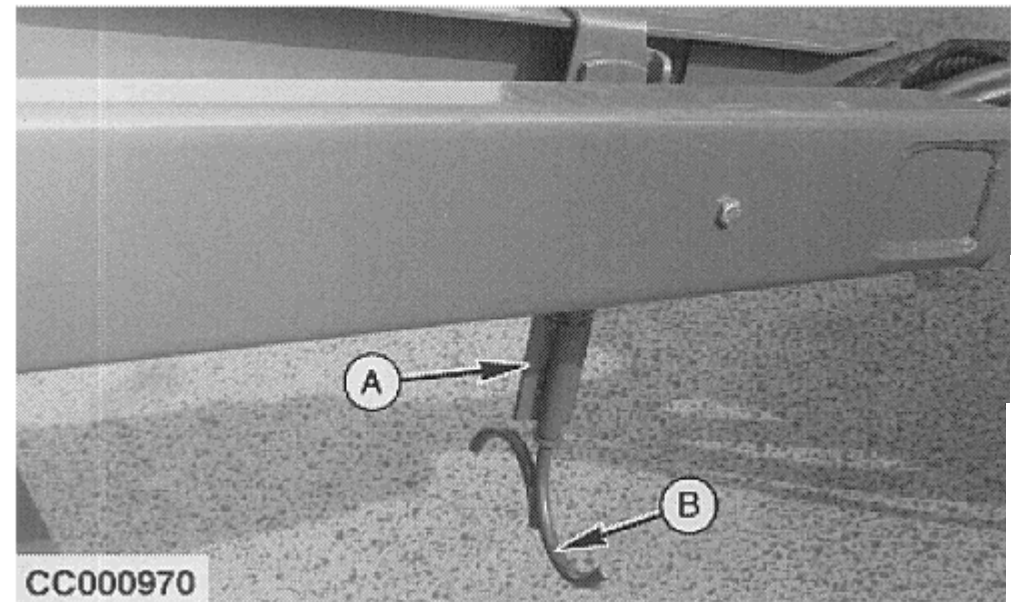
Обратитесь к базовому руководству оператора телескопического крепления по правильному отсоединению телескопического крепления от вала отбора мощности трактора.

Установите на место все щитки, если они сняты.

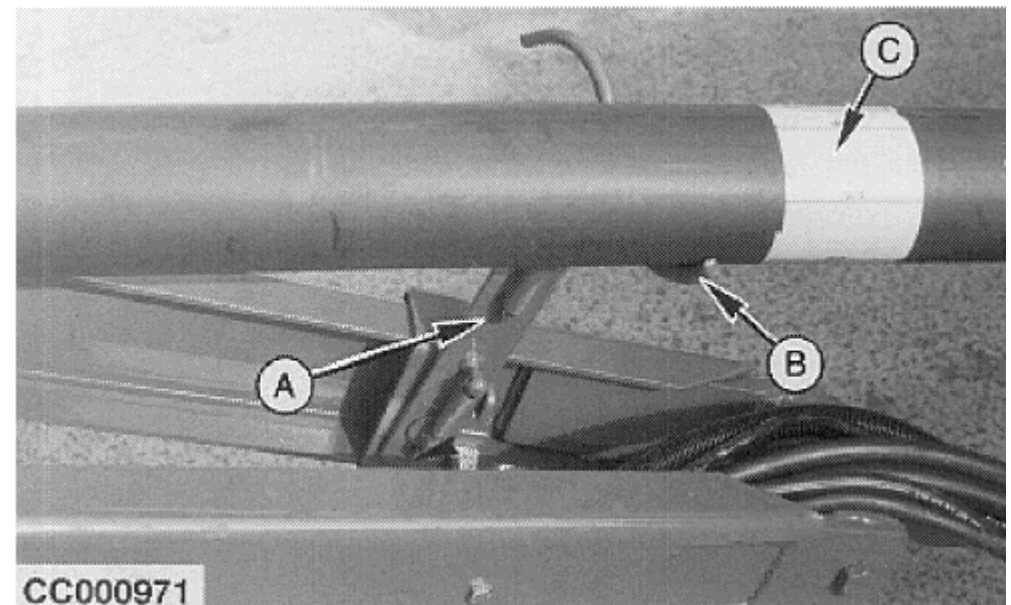
CC, 570RB 002906-19-15SEP98

ТЕЛЕСКОПИЧЕСКОЕ КРЕПЛЕНИЕ ДЛЯ ХРАНЕНИЯ

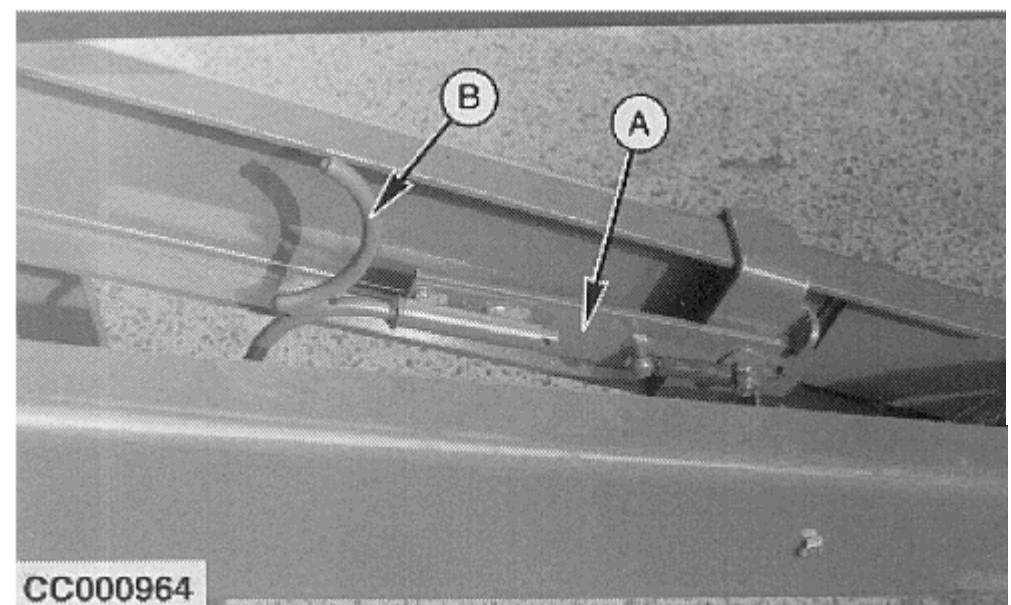
Когда язычок пресс-подборщика отрегулирован для использования трактором сцепное устройство прицепа, потяните за опору (A) и опустите ее, как показано на рисунке. Поверните крюк (B) так, чтобы на нем можно было закрепить груз (C).



Когда язычок пресс-подборщика отрегулирован для использования трактором тяговое усилие потяните за опору (A) и поднимите ее, как показано на рисунке. Поверните крюк (B) так, чтобы на нем можно было хранить груз (C).



Во время работы пресс-подборщика поворачивайте крюк (B) и храните опора (A) вдоль боковой рамы язычка, как показано.



CC000964-22MAR95)971J-22MAR95)970

CC, 570RB 002542-19-15SEP98

Транспортировка

РЕКОМЕНДУЕМЫЕ СИГНАЛЬНЫЕ ОГНИ



ВНИМАНИЕ: При буксировке рекомендуется использовать мигающие сигнальные огни и указатели поворота. Это оборудование перемещается по дорогам общего пользования. Приспособление комплект защитного освещения можно приобрести у вашего дилера John Deere.

CC, 570RB 001487-19-15SEP98

ПОДГОТОВКА К ТРАНСПОРТИРОВКЕ

Закройте ворота, поднимите погрузчик.



ВНИМАНИЕ: Соблюдайте осторожность при буксировке пресс-подборщика на транспортных скоростях. Уменьшите скорость, если вес пресс-подборщика превышает вес трактора. Пресс-подборщик должен при транспортировке по дорогам он должен быть пустым.

ВАЖНО: Не делайте резких поворотов при транспортировке пресс-подборщика. Это может привести к повреждению при попадании язычка на шину трактора.

ВАЖНО: Всегда соблюдайте местные правила дорожного движения при движении по дорогам общего пользования, особенно во Франции, где использование предохранительной цепи обязательно (см. "Подключение предохранительной цепи" в Разделе "Прикрепление и отсоединение").

При транспортировке пресс-подборщика на более высоких скоростях может возникнуть раскачивание. Снизьте скорость до тех пор, пока раскачивание не прекратится.

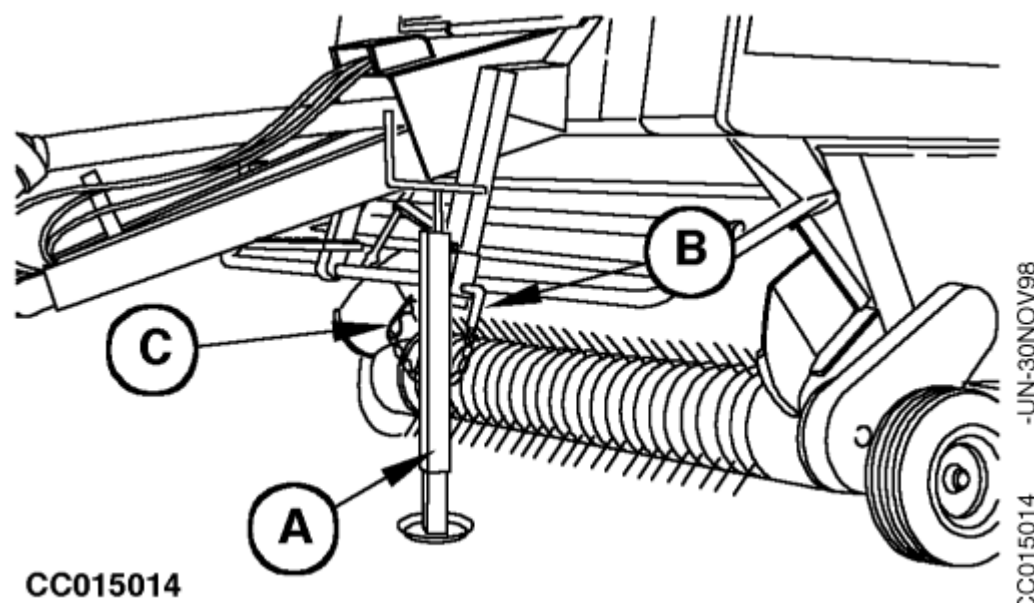
Не буксируйте пресс-подборщик со скоростью более 25 км / ч (16 миль в час).

CC, 570RB 003461-19-15SEP98

ПОДСТАВКА ДЛЯ ДОМКРАТА ДЛЯ ХРАНЕНИЯ

Перед транспортировкой пресс-подборщика после навески на трактор закрепите опору домкрата (А) в положении для хранения, как показано на рисунке.

Закрепите опору домкрата с помощью штифта (В) и быстрозажимного штифта (С).



CC015014

CC,575RB 001353-19-15NOV98

Эксплуатация пресс-подборщика общего назначения

ПЕРИОД ОБКАТКИ

ВАЖНО: Нагрузки на валки и привод увеличиваются по мере того, как размер рулона приближается к максимальному диаметру. Частое формирование негабаритных тюков может привести к преждевременному выходу из строя.

Период примерно первых пятидесяти тюков рассматривайте как период обкатки, т.е. до тех пор, пока краска внутри камеры для тюков не сотрется.

Перед началом работы обильно смажьте телескопические элементы ВОМ крепление.

ВАЖНО: Пресс-подборщик оснащен кулачковой муфтой.

Если во время работы происходит проскальзывание, отключите ВОМ и снова включите на низком уровне холостой ход до повторного включения кулачковой муфты, затем снова включите номинальную частоту вращения ВОМ.

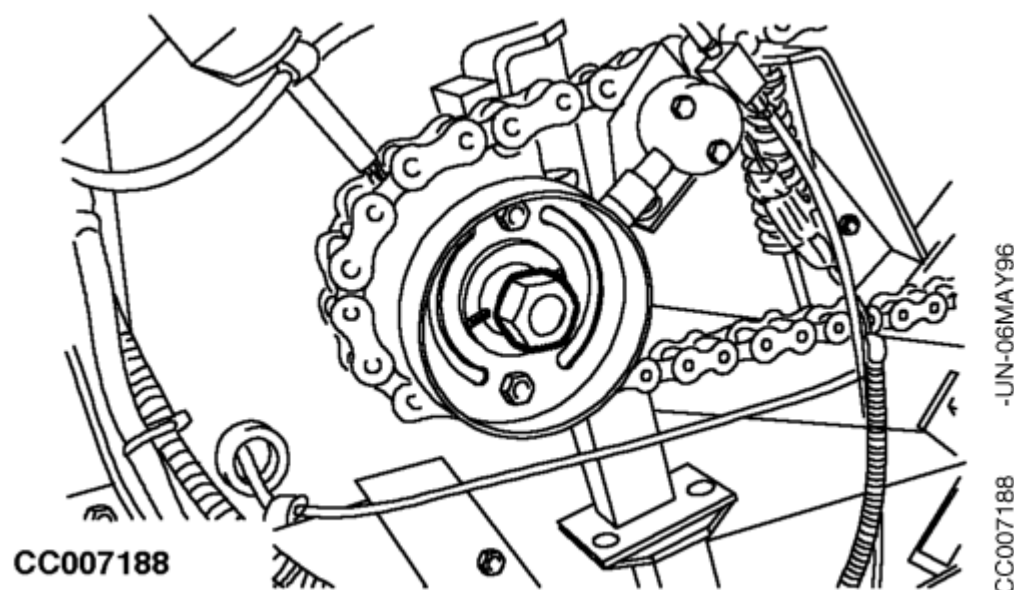
CC, 575RB 001362-19-15NOV98

ВРАЩЕНИЕ ПРЕСС-ПОДБОРЩИКА ВРУЧНУЮ



ОСТОРОЖНО: НЕ РИСКУЙТЕ! Никогда используйте какой-либо инструмент или гаечный ключ на валу, пока двигатель трактора работает. Заглушите трактор, выньте шпонку и подождите, пока движущиеся части остановятся. Всегда снимайте инструмент с вала, как только вы закончите использовать ИТ.

На выходном валу редуктора можно установить гаечный ключ пресс-подборщика, если необходимо вращать пресс-подборщик вручную.



CC, 575RB 003054-19-15NOV98

ПРИНЦИП РАБОТЫ УПАКОВОЧНОЙ СЕТКИ

Во время обычного процесса прессования приводной ремень (А) освобождается, и привод сетки (В) находится в убранном положении.

Привод сетки (В) включается автоматически или вручную и приводится в действие при достижении желаемого диаметра рулона.

Затем привод сетки (В) быстро выдвигается и перемещается, нож (С) удаляется от сетки (D). Это приводит к натяжению ремня (А).

Затем вращайте ролики подачи сетки (Е) и перемещайте сетку (D) между ролики "15" и "16" передней рамы до рулона с помощью руководства (F) (см. "Нумерация рулонов пресс-подборщика" в разделе "Обслуживание").

Тюк захватывает сетку и оборачивает ее вокруг себя. Рулон скорость перемещения тюка больше скорости, которую обеспечивают ролики подачи сетки (Е). Это создает эффект торможения в результате сетка плотно обволакивает тюк по всему периметру.

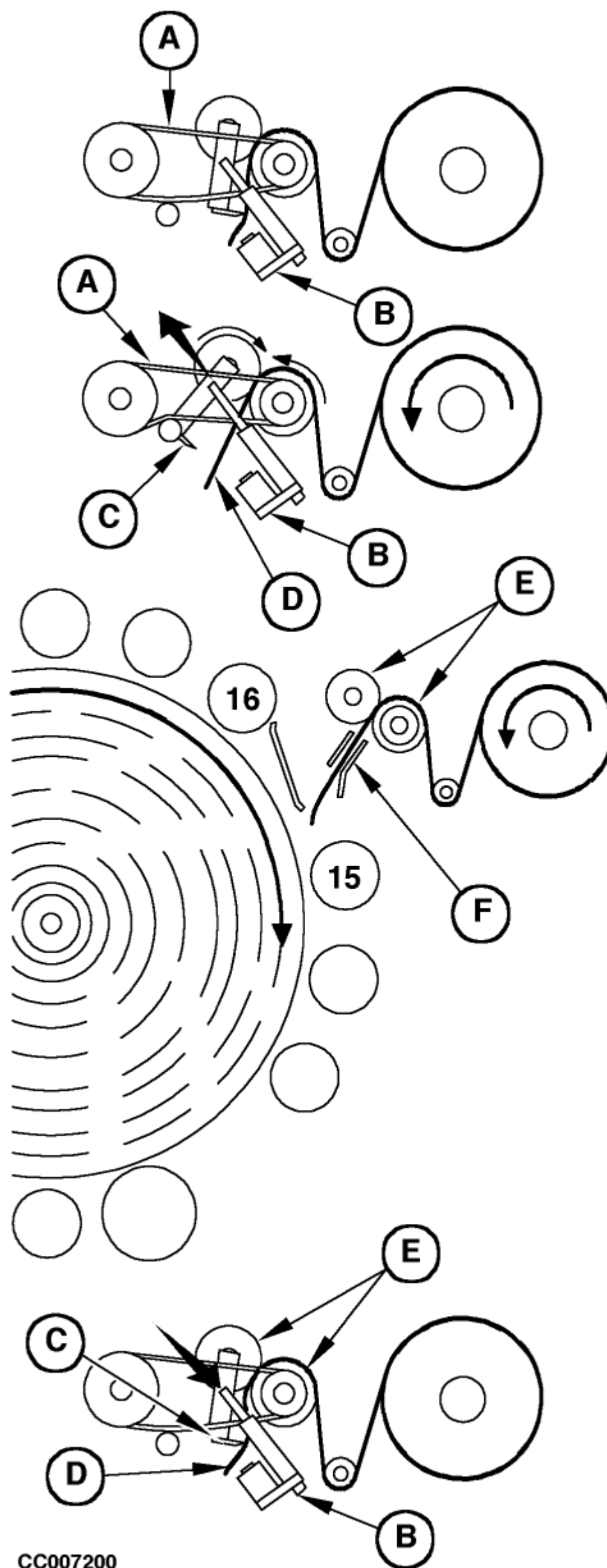
ПРИМЕЧАНИЕ: Сетка должна делаться от полутора до нескольких оборотов вокруг тюка, в зависимости от настроек оператора.

Как только необходимое количество обертываний достигнуто, сетка привод (В) быстро убирается и приводит в действие нож (С) прижимается к сетке (D), отключая вращение сетки подающие ролики (Е).

Сетка разрезана, и цикл завершен.

Приводной ремень (А) снова ослаблен.

- А—Приводной ремень
- В—Исполнительный механизм
- С—Нож
- D—Сетка
- Е—Подающие ролики сетки
- F—Направляющая



CC007200

CC007200 -JUN-07/MAY96

ПОДГОТОВКА УРОЖАЯ

Размер валка

Хорошие, однородные тюки получаются при подаче либо полной валки шириной захвата или узкие валки, имеющие ширину, равную половине или менее половины ширины захвата.

Избегайте валков среднего размера. Когда оператор пересекает валок такого размера позволяет уплотнить материал на концах подборщик непрерывно подает материал к центру. В результате в центр тюка будет подаваться больше материала, чем в торцы. В результате получается бочкообразная форма тюки с низкой плотностью на концах и высокой плотностью в центре.

CC, 575RB 001354-19-15NOV98

Подготовка сена к тюкованию.

Собранный в тюки урожай можно подготовить несколькими способами, в зависимости от ваших предпочтений и оборудования Доступно. Производятся наиболее желаемые тюки когда урожай срезан, кондиционирован и затем сгребен в валки соответствующего размера. Это позволяет оператору ткать и правильно располагать материал в пресс-подборщик, производящий компактные, однородные рулоны. Смотрите "Размер валка" в этом разделе.

Требования к содержанию влаги в круглых рулонах технология позволяет получить максимум 18%.

- При слишком высоком содержании влаги можно ожидать порчи .
- При слишком низком содержании влаги может произойти чрезмерное опадение листьев и ломкость.

Обрезайте урожай как можно дольше. Для большинства культур более длинный материал легче укладывать в тюки, и в результате получаются более гладкие и устойчивые к атмосферным воздействиям тюки.

Не подвергайте материал чрезмерному кондиционированию, особенно бобовые культуры, такие как люцерна и клевер.

При чрезмерном кондиционировании листья слишком быстро высыхают и обламываются там, где они повреждены, что приводит к потерям. Если тюки будут храниться снаружи чрезмерное ломание стеблей приведет к поглощению влаги.

Недостаточное кондиционирование также может привести к порче, особенно при тюковании культур типа тростника и других материалы с толстыми стеблями.

ПРИМЕЧАНИЕ: Иногда чрезмерно сухой, скользкий материал встречается в стеблях кукурузы, некоторых травах, кроме того, можно успешно упаковывать различные типы зерновой соломы в тюки при условии, что материал имеет достаточную длину для удержания тюка вместе.

CC, 575RB 001355-19-15NOV98

Подготовка силосных культур к прессованию

Урожай можно срезать и подготовить с помощью обычного оборудования, такого как косилка или газонокосилка-опрыскиватель и ворошильные грабли.

Создавайте равномерные валки. Валок должен быть ровным и полным желателен. Наилучшие результаты с точки зрения консервирования достигаются когда урожай укладывается в рулоны с содержанием сухого вещества между 40 и 50%.

CC, 575RB 001356-19-15NOV98

Подготовка соломы к тюкованию

Если это возможно, убедитесь, что во время комбайнирования зерно обрезайте, чтобы солома не была чрезмерно измельчена молотильный механизм комбайна. Не перемешивайте валок перед тюкованием, если солома уже очень сухая и короткая. Валок надлежащего размера, изготовленный большой комбайн даст лучшие результаты, чем очень маленький валок.

CC, 575RB 001357-19-15NOV98

ПОДАЧА МАТЕРИАЛА

Валки на всю ширину захвата.

Это идеальная ширина валка.

Валок должен быть ровным с небольшим количеством кроны или вообще без нее. Слишком при большом количестве кроны получатся рулоны бочкообразной формы.

Желательны валки во всю ширину, поскольку не требуется переплетения или пересечения валка.

CC, 575RB 001358-19-15SEP98

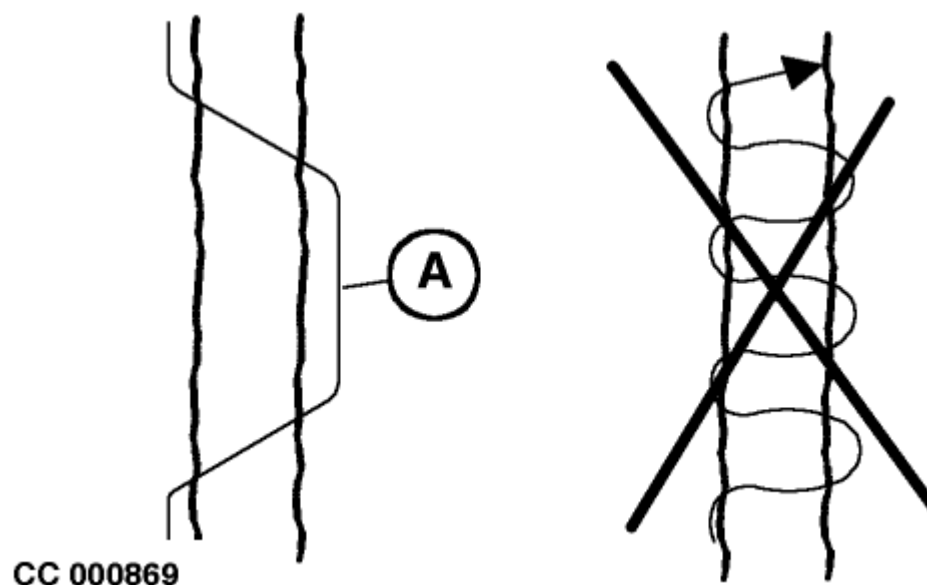
Узкие валки

После формирования сердцевины (через 2-3 м; от 8 до 10 футов перемещение вперед), начните ткать по схеме подачи материала поочередно по бокам подборщика.

Укладывайте материал на одну сторону приемника в течение 6-8 минут секунд. Затем пересекайте валок и уложите материал на противоположную сторону на тот же период. Сократите период "выдержки" (A) в тяжелых валках и увеличьте его в более легких валках.

ПРИМЕЧАНИЕ: Другой метод заключается в наблюдении за формой рулона индикаторы до тех пор, пока они не начнут двигаться, затем перекладывайте на противоположную сторону.

Тюки, сформированные таким образом, будут более однородными, чем кипы образуются путем непрерывного движения трактора по схеме ткачества схема, как показано на рисунке. Непрерывное ткачество приводит к тому, что излишек материала оказывается в центре тюка.



CC, 565RB 004732-19-11FEB99

Валки среднего размера.

По возможности избегайте валков среднего размера.

Когда оператор пересекает валки этого типа для подачи подача материала продолжается с концов подборщика в центр. В результате в центр тюка будет подаваться больше материала, чем на концы. В результате получаются тюки бочкообразной формы.

CC, 575RB 001360-19-15SEP98

ЭКСПЛУАТАЦИЯ ПРЕСС-ПОДБОРЩИКА НА КОРОТКИХ, СУХИХ, СКОЛЬЗКИХ КУЛЬТУРАХ

В случае засорения:

- Попробуйте один или несколько из следующих методов:
 - Увеличьте приемистость, насколько это возможно.
 - Уменьшите обороты двигателя до 1500 об / мин и переключитесь на более высокую передачу для поддержания скорости движения вперед.
 - При необходимости уменьшите плотность тюка.
 - Сделайте валки большего размера (при необходимости сгребайте вместе).
 - Замените подборщики broken.
- При необходимости установите комплект соломенных брусьев, чтобы улучшить подачу подборщика в камеру для тюков. Смотрите "Установка соломенной ленты" в этом разделе.

CC, 565RB 004627-19-15NOV98

ЭКСПЛУАТАЦИЯ ПРЕСС-ПОДБОРЩИКА В КУКУРУЗНЫХ СТЕБЛЯХ.

- Срежьте стебли перед упаковкой в тюки, чтобы увеличить срок службы зубьев подборщика.
- Опустите подборщик (зубья не должны касаться земли), чтобы увеличить отверстие для подачи.
- Не загребайте более шести рядов подряд, иначе в зоне уборки может произойти заделка. Более высокая производительность может быть получена путем прессования валков меньшего размера на более высокой скорости.
- Обязательно поддерживайте номинальную частоту вращения ВОМ.

CC, 565RB 004628-19-15NOV98

ЭКСПЛУАТАЦИЯ ПРЕСС-ПОДБОРЩИКА ПРИ ЗАГОТОВКЕ СИЛОСА И ВЛАЖНЫХ КУЛЬТУР

- Снимите соломенный брус, если он все еще установлен на машине.
- Всегда начинайте укладку тюков так, чтобы захват был сосредоточен на валке.
- Уменьшить скорость двигателя трактора на низких оборотах холостого хода перед входом валка. Выберите передаточное отношение, которая даст 6 на 10 км / ч (4-6 миль / ч) при номинальной частоте вращения ВОМ.
- Для обеспечения плавной подачи убедитесь, что тяговое устройство трактора не зацепляет и не нарушает валковый валок.

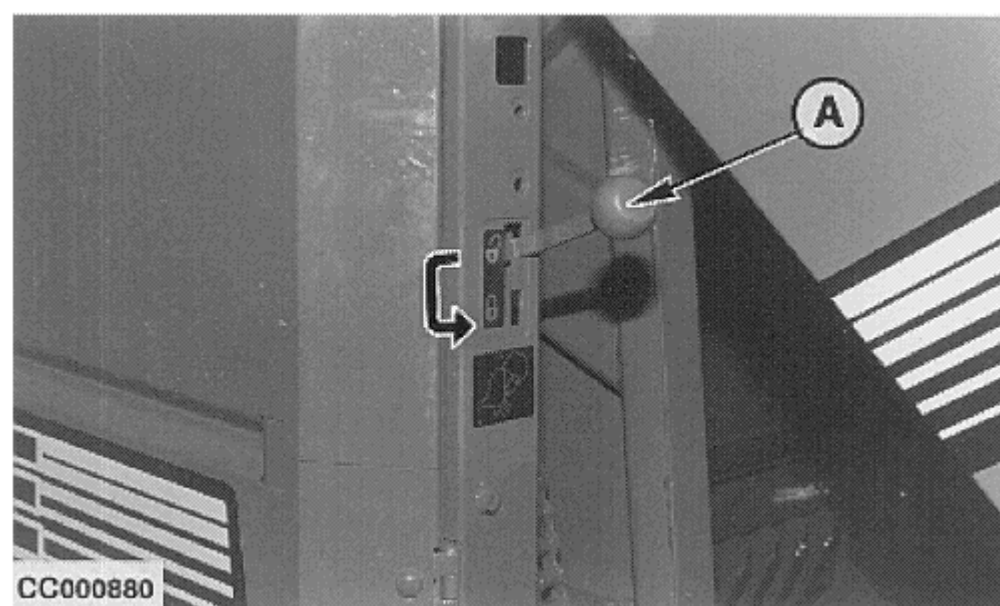
CC, 575RB 003173-19-15NOV98

ЗАПОРНЫЙ КЛАПАН



ВНИМАНИЕ: Перед началом работы внутри или вокруг пресс-подборщика с открытыми воротами рычаг блокировки ворот (A) необходимо перевести в заблокированное положение. Используйте эту функция безопасности в любое время, когда ворота открыты. Закройте заслонка при оставлении пресс-подборщика без присмотра.

Этот клапан блокирует каждый цилиндр подъема заслонки независимо, заслонка находится в любом положении. Если гидравлическая система выходит из строя на одной стороне машины, заслонка по-прежнему остается открытой.



CC, 575RB 001370-19-15NOV98

CC000880J-22MAR95

ОТСОЕДИНЕНИЕ ПРЕСС-ПОДБОРЩИКА



ВНИМАНИЕ: Никогда не отсоединяйте пресс-подборщик вручную перед выключением трактора.

Откройте ворота.

Заглушите трактор.

Зафиксируйте ворота в положении “открыто”. Смотрите “Запорный клапан ворот” в этом разделе.

Извлеките сердцевину тюка из камеры для тюков.

Отсоедините подборщик, отодвинув переполненный материал ногой изнутри машины.

Сделайте новую валку, удалив сердцевину рулона и сложив рулон в рулон IT.

CC,565RB 004629-19-15NOV98

ДАТЧИК ПЛОТНОСТИ РУЛОНОВ

Датчик показывает относительное давление внутри гидравлическая система натяжения рулонов во время формирования рулона.

—
Поворачивая ручку плотности рулона против часовой стрелки, переместите иглу в сторону знака минус и получите более легкие тюки.

—
При повороте ручки плотности рулона по часовой стрелке стрелка перемещается к знаку "плюс" и становится тяжелее тюки.

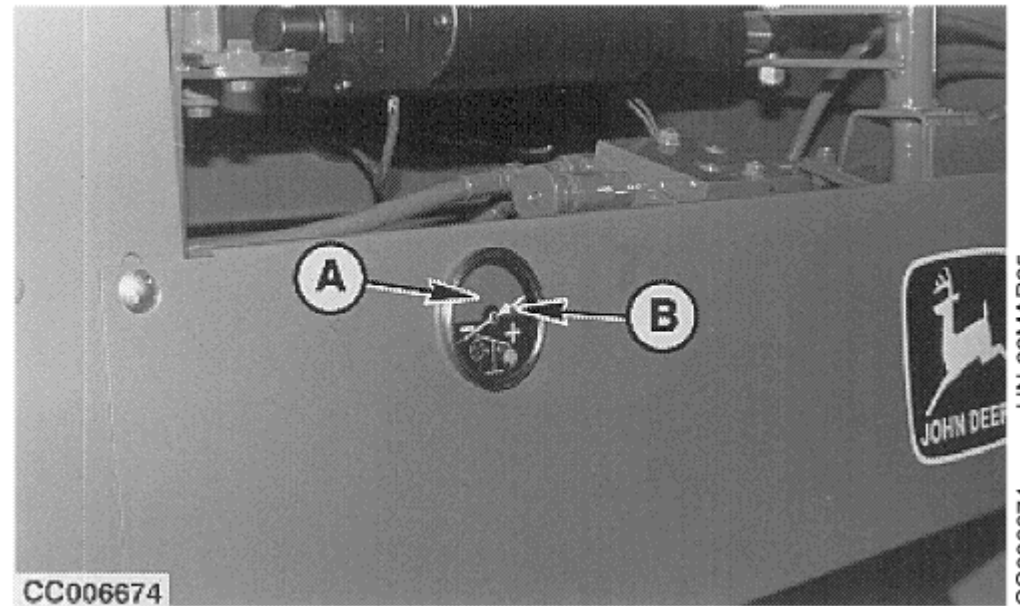
Смотрите раздел "Регулировка задвижки" в этом разделе.

ПРИМЕЧАНИЕ: Датчик не регистрирует более высокое значение, пока в пресс-подборщик подается больше сена.

Зеленая полоса (А) обозначает нормальную работу пресс-подборщика диапазон давления.

Если стрелка достигает красной полосы (В):

- Уменьшите плотность тюка.
- Проверьте, не неисправен ли датчик или предохранительный клапан.
- Убедитесь, что клапан селективного регулирования трактора возвращается в положение нейтральное во время прессования.



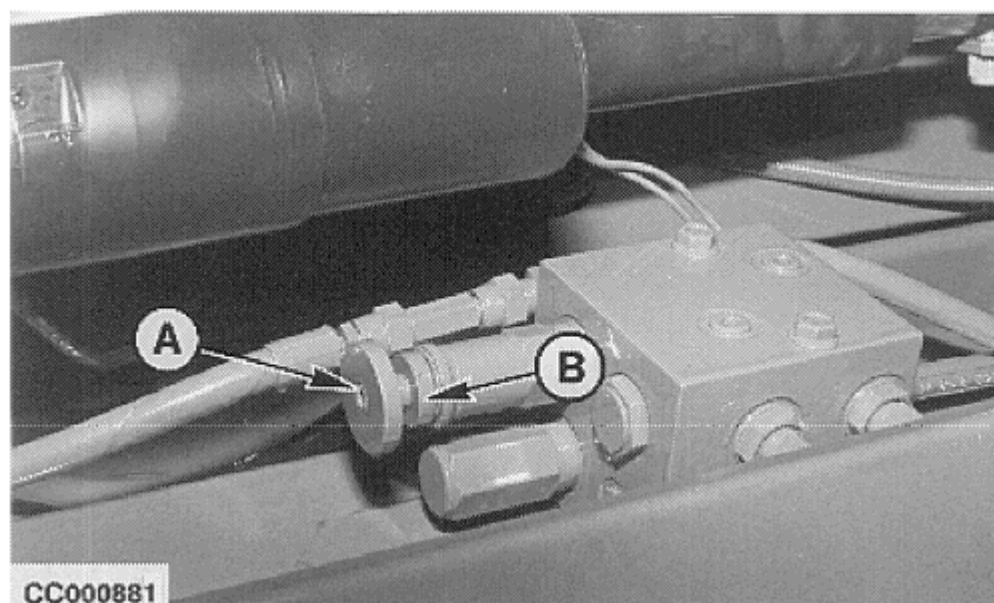
РЕГУЛИРОВКА РЕГУЛИРУЮЩЕГО КЛАПАНА ЗАДВИЖКИ

ПРИМЕЧАНИЕ: Для регулировки плотности рулона закройте задвижку. Это позволит
регулятор плотности рулона (А), который легче поворачивать.

Для достижения максимальной плотности рулона ослабьте стопорное кольцо (В) и поверните ручку (А) по часовой стрелке до упора. Если требуются менее компактные тюки поверните ручку против часовой стрелки (максимум на четыре оборота из положения сидя). Затяните стопорное кольцо (В).

Для первоначальной регулировки на новом пресс-подборщике:

Ослабьте стопорное кольцо (В) и поверните ручку (А) по часовой стрелке до упора. Поверните ручку (А) против часовой стрелки $1\frac{1}{2}$ поворачивается и затяните стопорное кольцо (В).

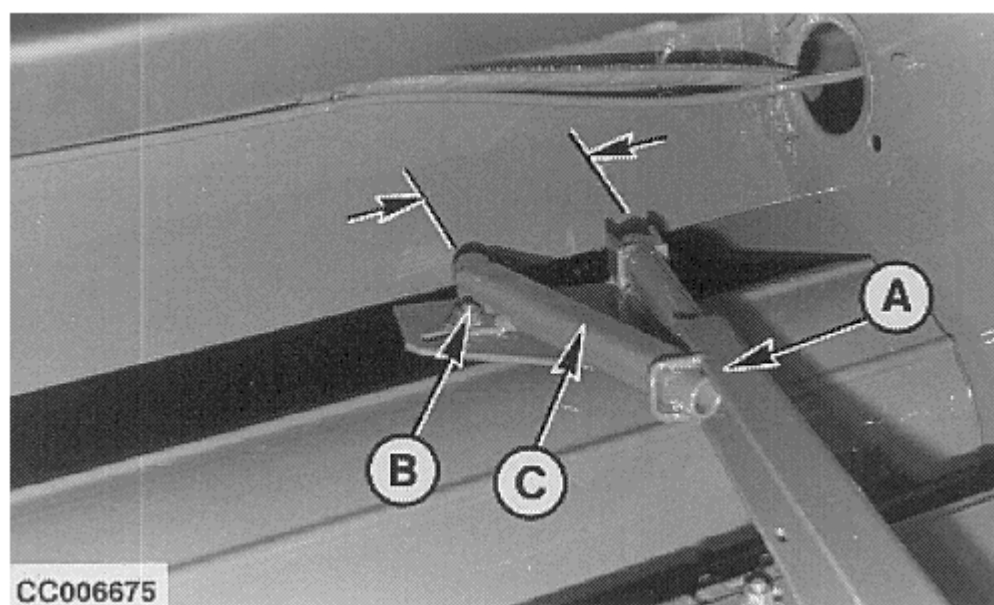


CC, 575RB 001371-19-15NOV98

РЕГУЛИРОВКА РАССТОЯНИЯ МЕЖДУ ШПАГАТАМИ

Двойной рычаг для шпагата (А) можно отрегулировать, чтобы обеспечить большее или меньшее расстояние между шпагатами вокруг тюка.

Ослабьте гайку (В) и выдвиньте рычаг (С) вперед или назад чтобы освободить больше или меньше места. Затяните гайку (В).



CC, 565RB 004733-19-11FEB99

CC000881)H-22MAR95

CC006675 -UN-22MAR95

РЕГУЛИРОВКА ПОЛНОРАЗМЕРНОГО ТЮКА

Максимальный полноразмерный тюк:

- Откройте заслонку так, чтобы правосторонние и левосторонние заслонки собаки (A) находились в полностью вытянутом положении (ворота должны быть все еще соприкасаться с кончиками пальцев собаки).

- При таком положении ворот два тюка образуют индикаторные планки (B) должны находиться в крайнем верхнем положении. Красные зоны должны располагаться на одном уровне с верхними окнами формы тюка (C).

ПРИМЕЧАНИЕ: Если одна из красных зон находится ниже верха тюка сформируйте окна (C), затем отрегулируйте соответствующий тюк планка индикатора формы (B) перед регулировкой полноразмерности тюк. Смотрите "Регулировка ремней-индикаторов формы тюков" в разделе "Сервисное обслуживание".

- Открутите барашковую гайку (D) и вставьте рампу (E) в самый задний паз (F), чтобы ролик переключателя (G) находился на одном уровне с краем наклонной плоскости (E), как показано. Это максимально допустимый полноразмерный тюк.

- Затяните барашковую гайку (D).

Средний полноразмерный тюк:

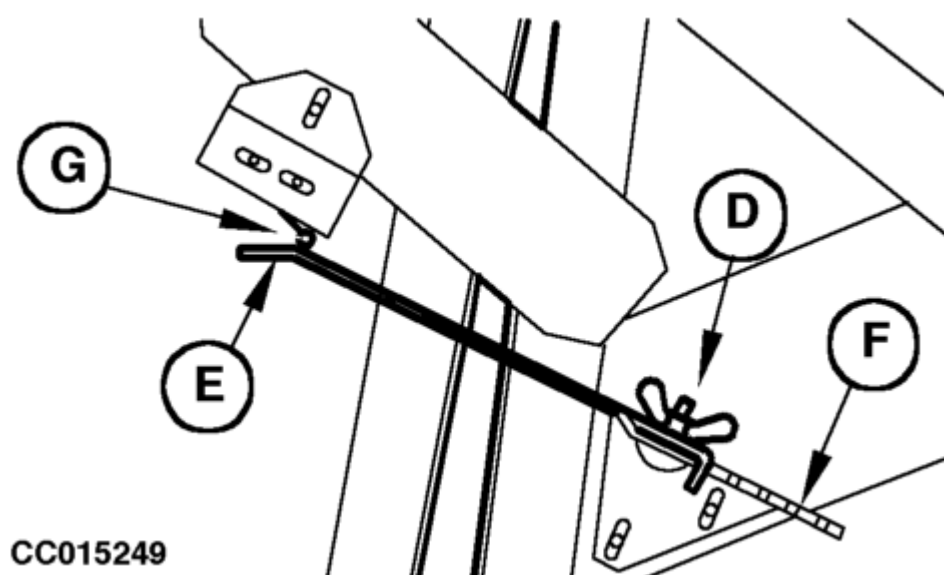
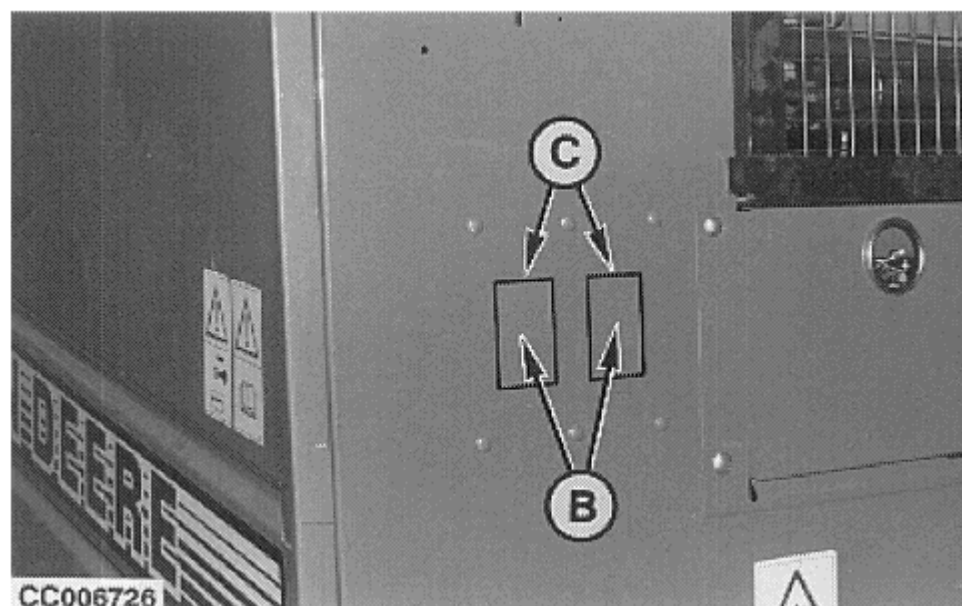
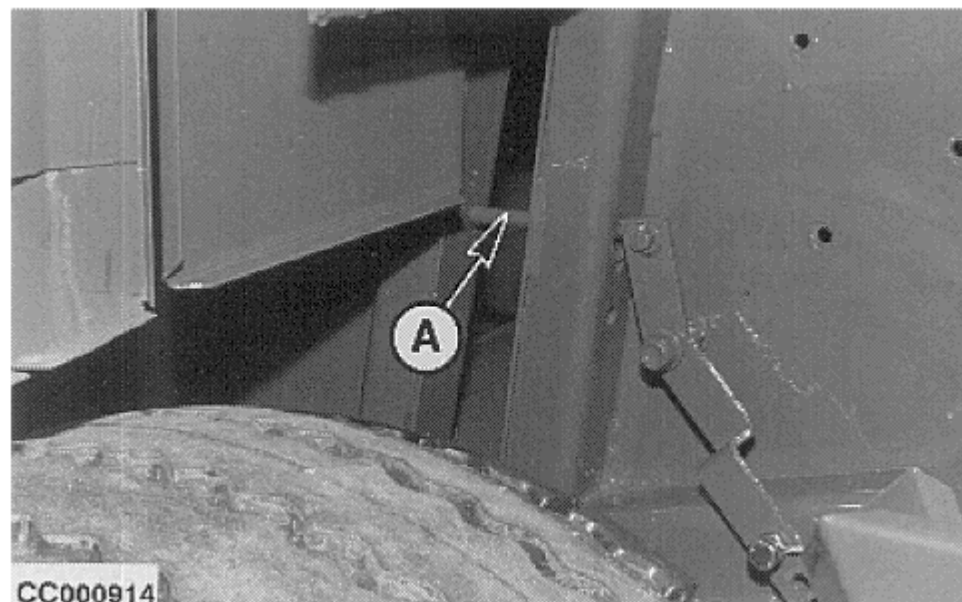
При необходимости полноразмерный тюк можно отрегулировать в пределах диапазона выдвижения упоров ворот (A) для получения меньшего объема рулона плотность.

- Открутите барашковую гайку (D), чтобы отрегулировать положение рампы (E) на используя один из других пазов (F), переключаем переключатель соответствующим образом приводим в действие.

- Медленно открывайте заслонку, пока ролик переключателя (G) не окажется на одном уровне с краем рампы (E).

- Затяните барашковую гайку (D).

- Установите планки индикатора формы тюка (B) в крайнее верхнее положение. Красные зоны должны располагаться на одном уровне с верхней частью формы рулона окна (C). Смотрите "Индикатор регулировки формы рулона" Ремни" в разделе "Сервисное обслуживание".

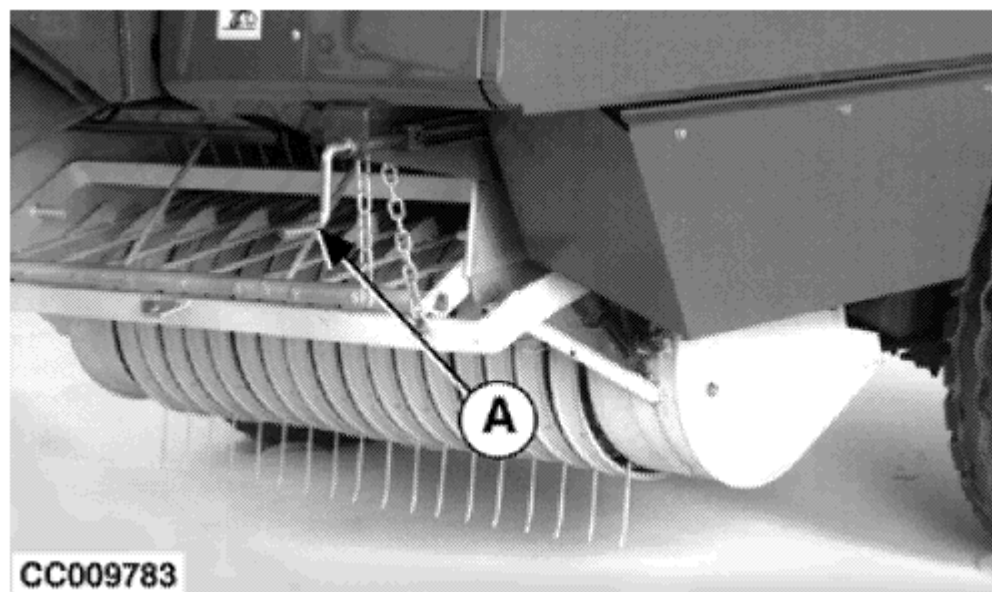


- A—Фиксаторы ворот
- B—планки для указания формы тюка
- C—образные окна для тюков
- D—барашковая гайка
- E—рампа
- F—паз
- G—ролик переключения

РЕГУЛИРОВКА ВЫСОТЫ ПОДБОРА (ПРЕСС-ПОДБОРЩИК С СТАНДАРТНЫМ ПОДБОРОМ)

Окончательная регулировка будет зависеть от полевых условий.
Чтобы поднять подборщик, поверните рукоятку (А) по часовой стрелке; чтобы опустить подборщик, поверните рукоятку (А) против часовой стрелки.

ПРИМЕЧАНИЕ: Если пресс-подборщик оснащен гидравлическим подборщиком при подъеме рукоятка действует как ограничитель опускания, регулируя рабочую высоту захвата. Эта функция позволяет возвращать захват на ту же рабочую высоту после подъема и опускания.



CC, 575RB 003606-19-15NOV98

РЕГУЛИРОВКА ВЫСОТЫ ПОДБОРА (ПРЕСС-ПОДБОРЩИК С ШИРОКИМ ПОДБОРОМ)

Направляющие колеса (А) сконструированы таким образом, чтобы они постоянно находились в контакте с землей. Отрегулируйте высоту подбора с помощью установите опору колеса датчика (В) следующим образом:

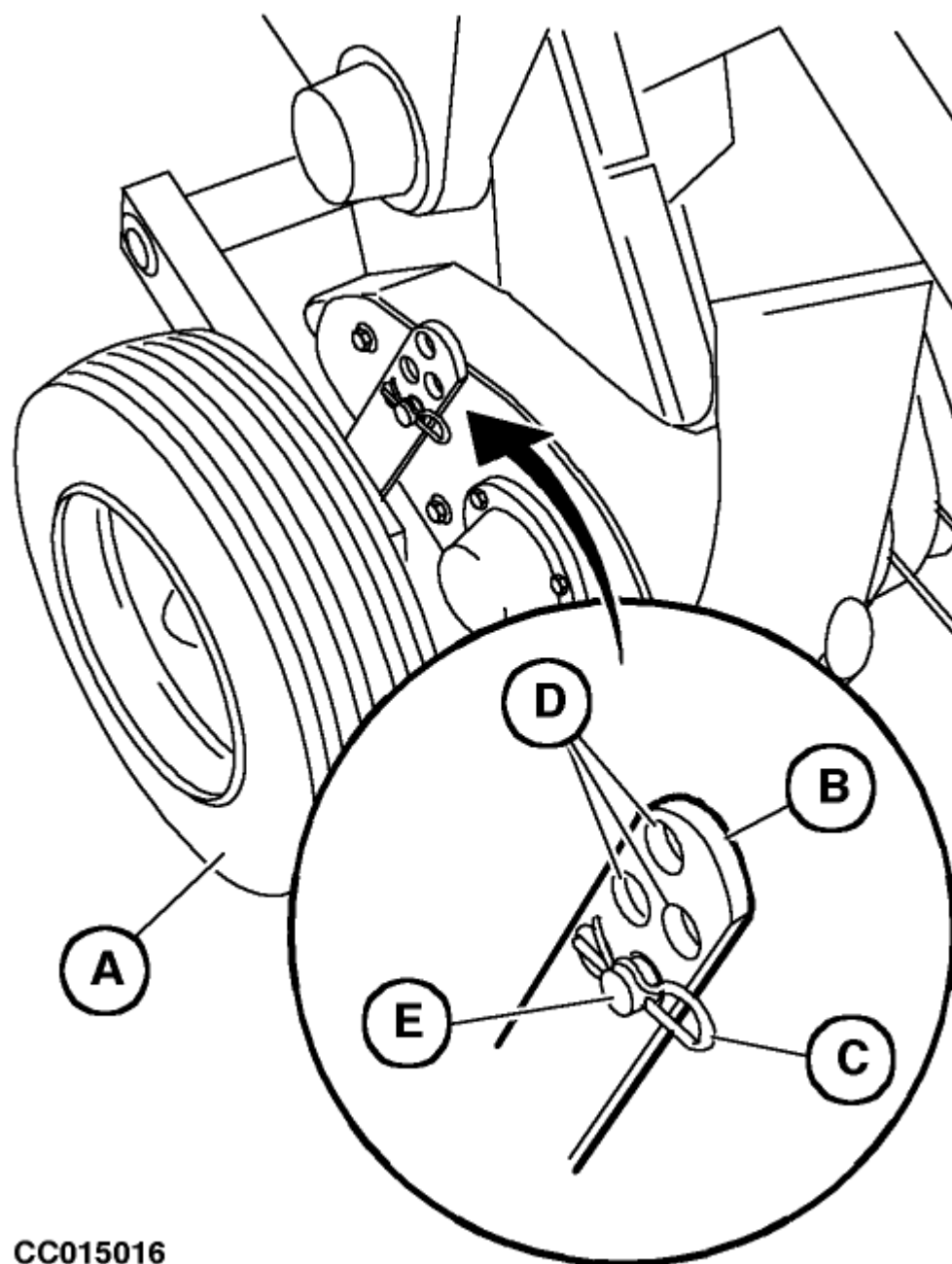
- Нажмите на рычаг селективного регулирующего клапана, чтобы полностью поднять датчик.

- Снимите пружинящий стопорный штифт (С), затем выберите одно из установочных отверстий (D) для крепления опоры (В) на шпильке (Е). Установите пружинящий стопорный штифт (С).

- Повторите процедуру с противоположной стороны.

- Нажмите на рычаг селективного регулирующего клапана, чтобы полностью опустить датчик.

- А—Калибровочное колесо
- В—Опора калибровочного колеса
- С—Пружинно-стопорный штифт
- Д—Установочные отверстия
- Е—шпилька



CC015016

CC015016 -UN-30NOV98

CC,565RB 004631-19-15NOV98

РЕГУЛИРОВКА НАПРАВЛЯЮЩЕЙ ДЛЯ ШПАГАТА

В зависимости от типа культуры направляющая для шпата (В) позволяет оператор должен отрегулировать расстояние между шпатам и правым концом тюка от 80 до 150 мм (от 3,15 до 5,90 дюйма).

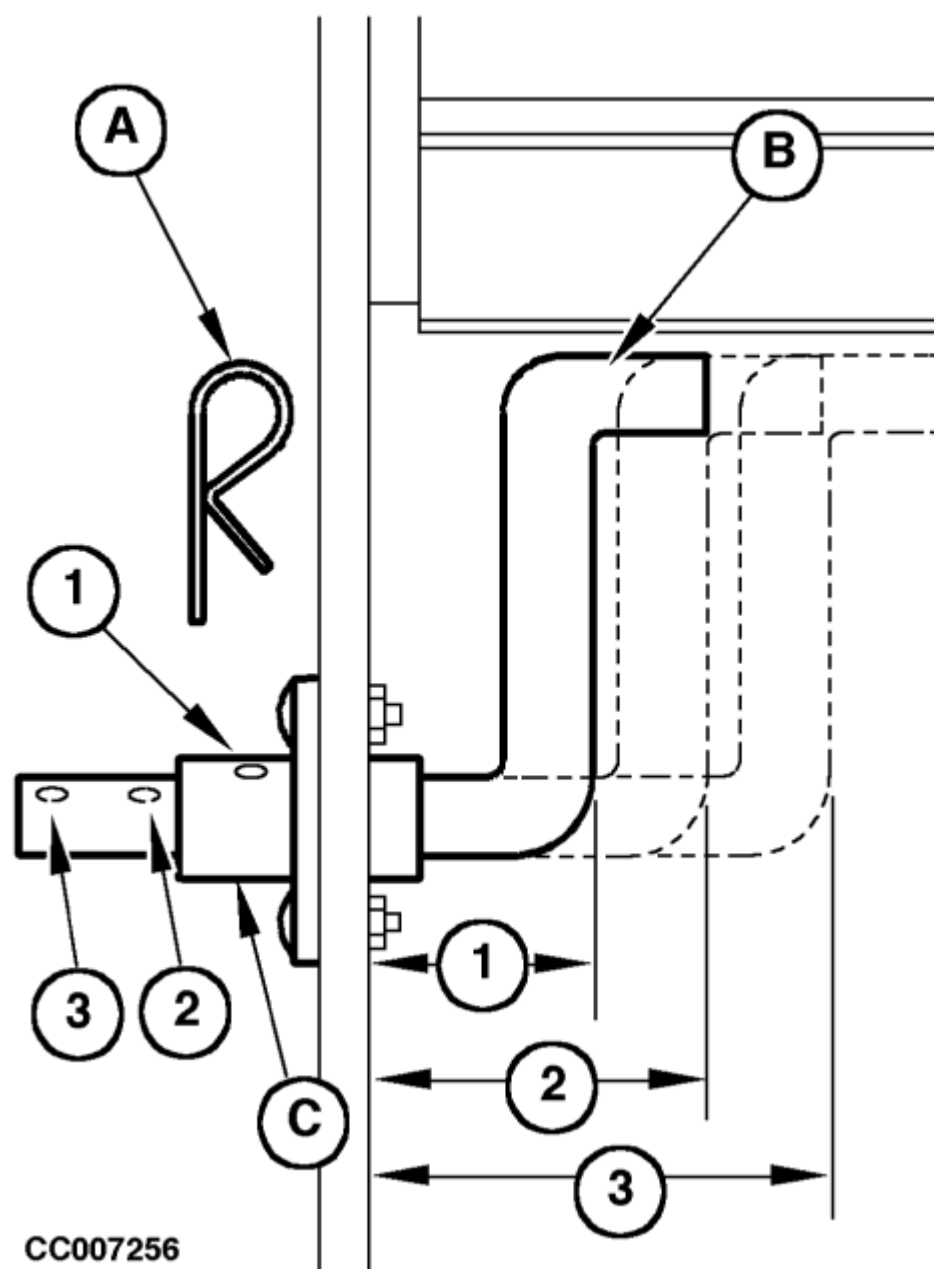
На пресс-подборщике с электронным монитором контроля обмотки проверьте соответствует ли положение направляющей для шпата положению для повторного выдвижения установка точки. Смотрите “Электронное управление упаковкой Режим, запрограммированный монитором” в разделе “Управление электроникой Управление упаковкой”.

Отрегулируйте направляющую шпата следующим образом:

- Снимите пружинящий стопорный штифт (А).
- Сдвиньте направляющий стержень для шпата (В), чтобы совместить его отверстие с одним из установочных отверстий направляющей трубки для шпата (С) (1-2-3).
- Установите пружинный стопорный штифт (А).

ПРИМЕЧАНИЕ: При использовании пресс-подборщика для сухих, скользких культур, таких как солома, совместите отверстие в направляющем стержне для шпата (В) с внутреннее отверстие (3) направляющей трубки для шпата (С).

При использовании пресс-подборщика в обычном режиме работы совместите отверстие в направляющем стержне для шпата (В) с наружным отверстием (1) направляющей трубки для шпата (С).



А—Пружинный стопорный штифт В—направляющая для шпата С—направляющая трубка для шпата 1-80 мм (3,15 дюйма) 2-115 мм (4,52 дюйма) 3-150 мм (5,90 дюйма)

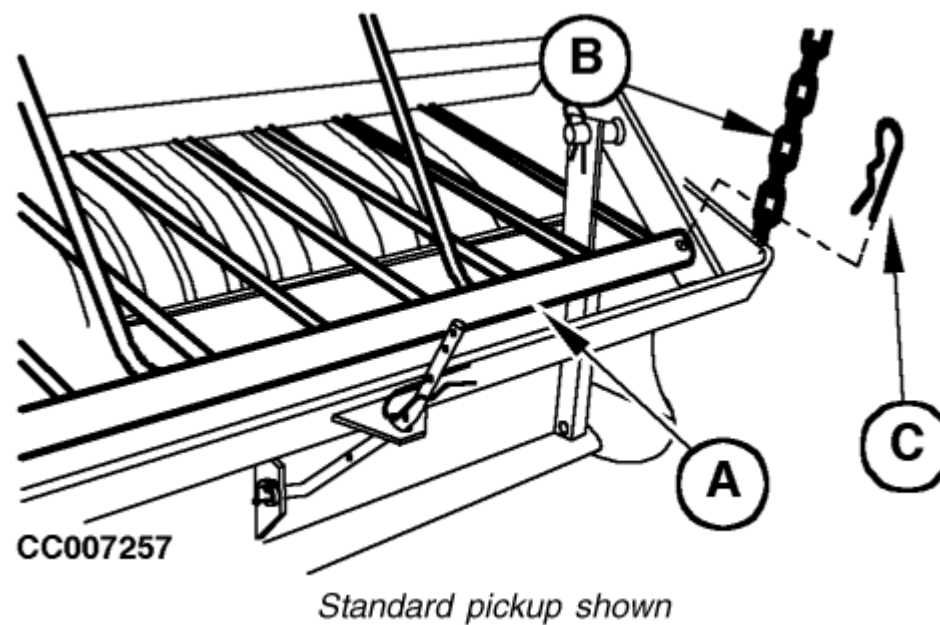
CC007256

РЕГУЛИРОВКА КОМПРЕССОРНОЙ СТОЙКИ СБОРКА (ПРЕСС-ПОДБОРЩИК СО СТАНДАРТНОЙ КОМПЛЕКТАЦИЕЙ ПОДБОРЩИК)

Положение компрессорной стойки в сборе (A) можно регулировать в нескольких положениях с помощью фиксирующих цепей (B).

ПРИМЕЧАНИЕ: Убедитесь, что цепи имеют одинаковую длину с обеих сторон.

При необходимости стойка компрессора (A) может быть удалено. Снимите пружинящий стопорный штифт (C), затем сдвиньте стойку узел (A) вправо, чтобы снять его.



CC007257 -JUN-06MAY96

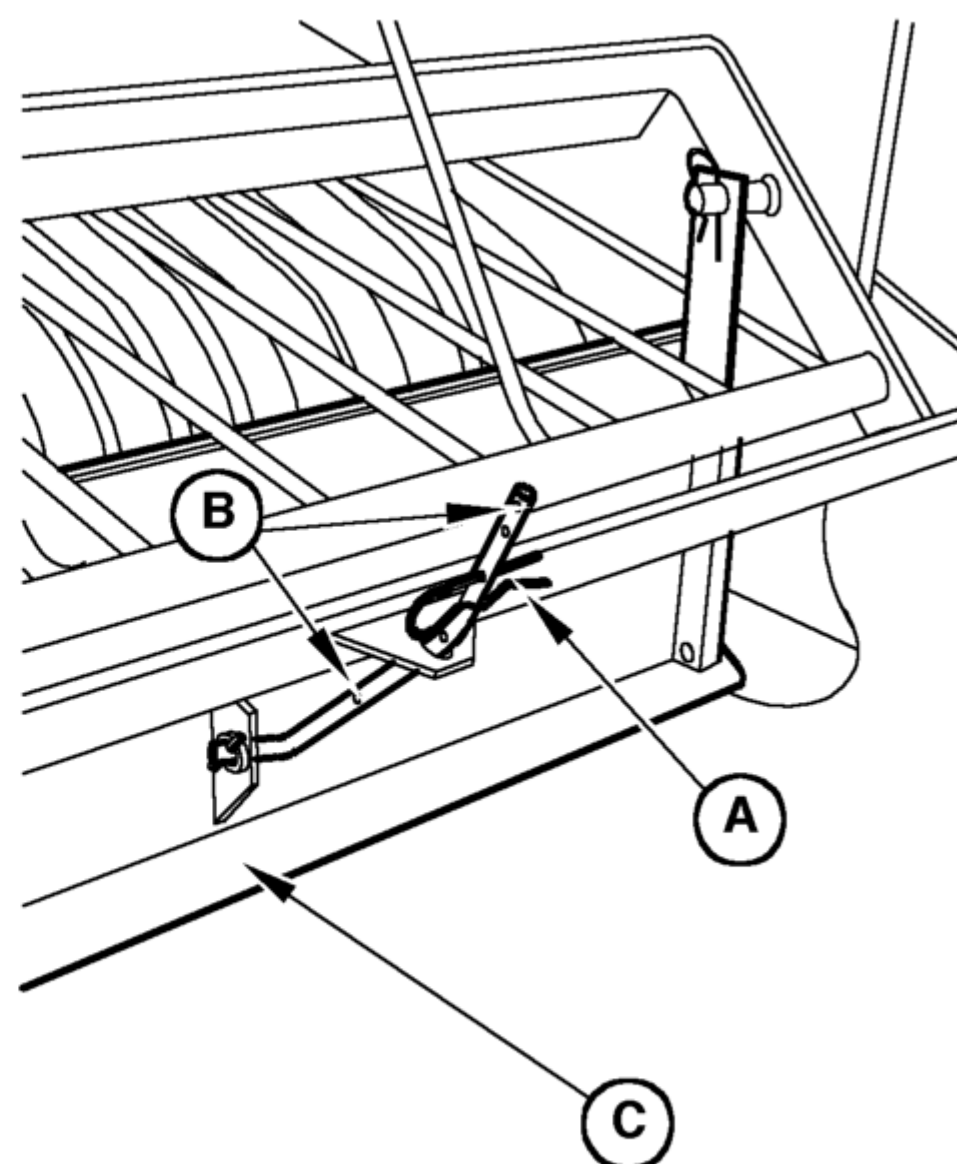
CC, 575RB 003103-19-15NOV98

POSITIONING SHORT CROP DEFLECTOR

Depending on the windrow thickness, insert spring-locking pin (A) into one of the positioning holes (B) to obtain the desired space between tip of pickup teeth and short crop deflector (C).

NOTE: Distance between ground and short crop deflector bottom (C) can also be adjusted by means of the retaining chains.

Make sure the chains have the same length on both side.



CC007258 -JUN-06MAY96

CC, 565RB 004659-19-15NOV98

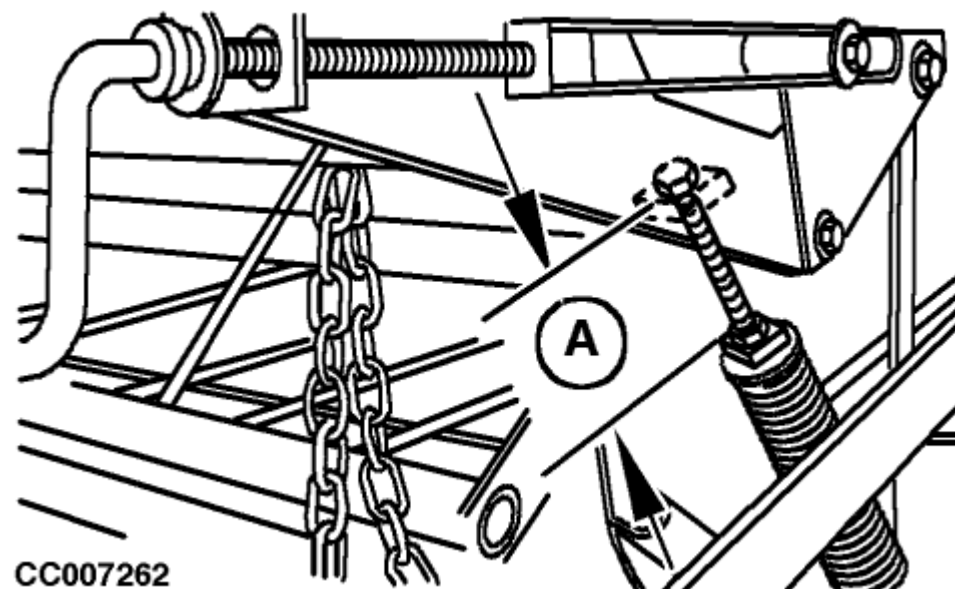
**РЕГУЛИРОВКА ПРУЖИНЫ ПОДБОРЩИКА
(ПРЕСС-ПОДБОРЩИК СО СТАНДАРТНЫМ ПОДБОРЩИКОМ)**

Отрегулируйте поплавок, затягивая винт в пружинной заглушке до тех пор, пока не будет достигнут размер (А).

Эта настройка должна позволять полностью опускать датчик при опускании. Если нет, немного уменьшите настройку пружины.

ПРИМЕЧАНИЕ: При работе на высоте, отличной от крайнего нижнего положения, потребуется дополнительное усилие пружины для обеспечения надлежащего поплавка.

A—50 мм (1,96 дюйма)



CC, 575RB 003105-19-15NOV98

**РЕГУЛИРОВКА ПРУЖИНЫ ПОДБОРЩИКА
(ПРЕСС-ПОДБОРЩИК С ШИРОКИМ ПОДБОРЩИКОМ)**

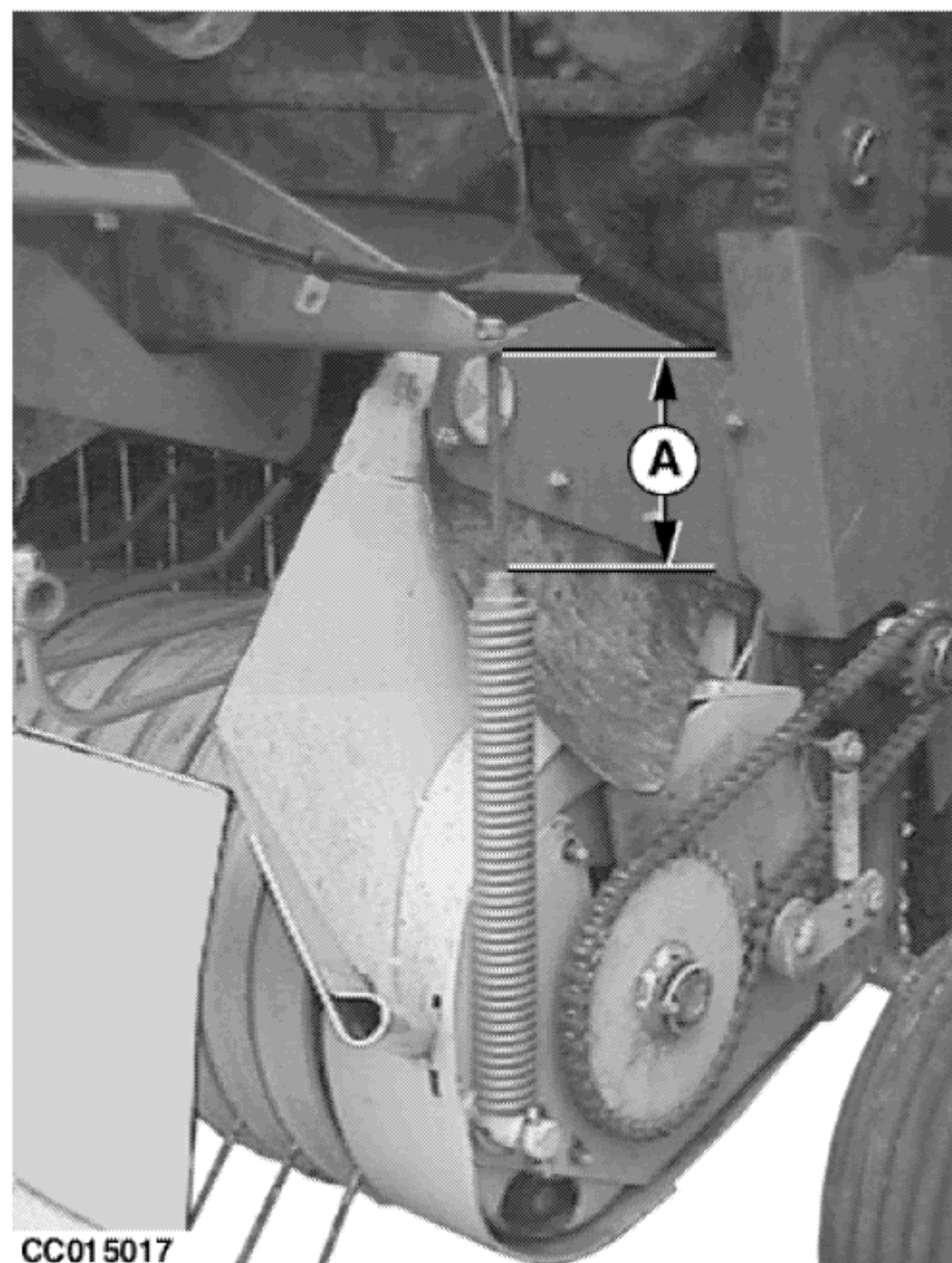
Полностью опустите подборщик.

Отрегулируйте поплавок, затянув винт в заглушке пружины до достигнут размер (А).

ПРИМЕЧАНИЕ: Эта настройка должна позволять опускать датчик полностью при опускании. Если нет, слегка уменьшите натяжение пружины.

ПРИМЕЧАНИЕ: При работе на высоте, отличной от крайнего нижнего положения, для обеспечения надлежащего поплавка потребуется дополнительное усилие пружины

A—190 мм (7,48 дюйма).



CC,565RB 004633-19-15NOV98

РЕГУЛИРОВКА РАСХОДА СМАЗОЧНОГО НАСОСА

Ход смазочного насоса (А) можно регулировать для обеспечения большего или меньшего расхода масла на смазочных щетках (В).

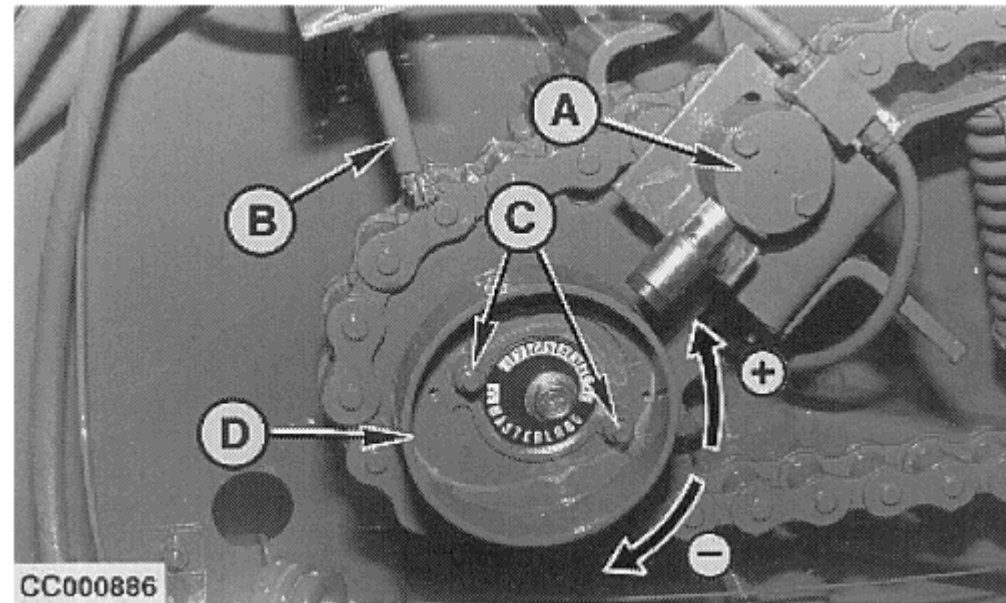
Отрегулируйте ход насоса следующим образом:

- Ослабьте две стопорные гайки кулачка насоса (С).

- Потяните за насос (А), затем поверните кулачок насоса (D) вращайте против часовой стрелки, чтобы увеличить расход масла, или по часовой стрелке, чтобы уменьшить расход масла. Для регулировки расхода можно использовать до 7 пазов.

- Затяните контргайки (С).

ПРИМЕЧАНИЕ: Расход щетки также можно регулировать отдельно используя различные диаметры щеточных клапанов. См. “Регулировка расхода щетки системы смазки цепи” в этом разделе.



- A—Насос
- B—Щетки
- C—контргайки
- D—кулачок насоса

CC, 575RB 004017-19-15NOV98

CC000886-22MAR95

РЕГУЛИРОВКА ЩЕТКИ СИСТЕМЫ СМАЗКИ ЦЕПИ ПОДАЧА

При необходимости подача масла на каждую щетку (А) из системы смазки цепи можно регулировать независимо. Фактически, расход масла для каждой щетки регулируется с помощью дозирующего клапана (В) с различным ограничительным диаметром.

- Доступны четыре типа клапанов:

- от 1,36 до 1,84 куб. см/мин.
- от 0,68 до 0,92 куб. см/мин.
- от 2,72 до 3,68 куб. см/мин.
- от 5,44 до 7,36 куб. см/мин.

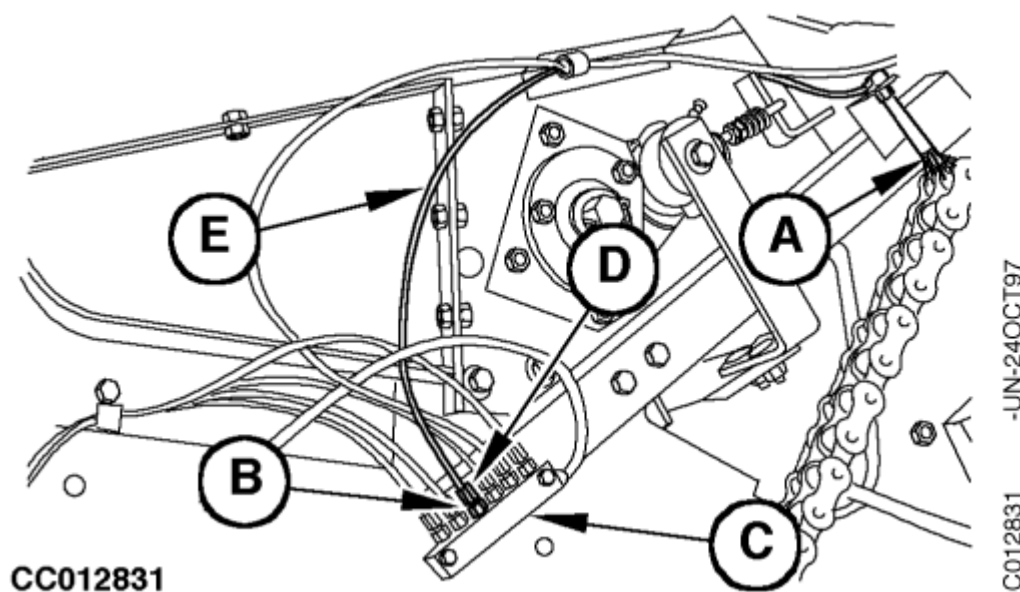
Различные типы дозирующих клапанов доступны через каналы для обычных деталей и могут быть установлены в любом отверстии коллектора (С) для регулирования расхода масла из соответствующей щетки.

Действуйте следующим образом:

- Открутите крепежную гайку (D) пластикового шланга (E). Вытяните пластиковый шланг.

ПРИМЕЧАНИЕ: Если пластиковый шланг отмечен дозатором компоненты уплотнения клапана, обрежьте шланг чуть выше этой отметки, чтобы не произошло утечки масла при установке шланга в новый клапан.

- Снимите дозирующий клапан (В) с коллектора (С). Установите и затяните вместо него новый дозирующий клапан, затем вставьте пластиковый шланг (E) обратно в дозирующий клапан. Слегка затяните крепежную гайку (D) ровно настолько, чтобы не было утечки масла.



CC012831

- А—Щетка
- В—Дозирующий клапан
- С—Коллектор
- Д—Крепежная гайка
- Е—Пластиковый шланг

CC012831 -UN-24OCT97

CC,575RB 004018-19-15NOV98

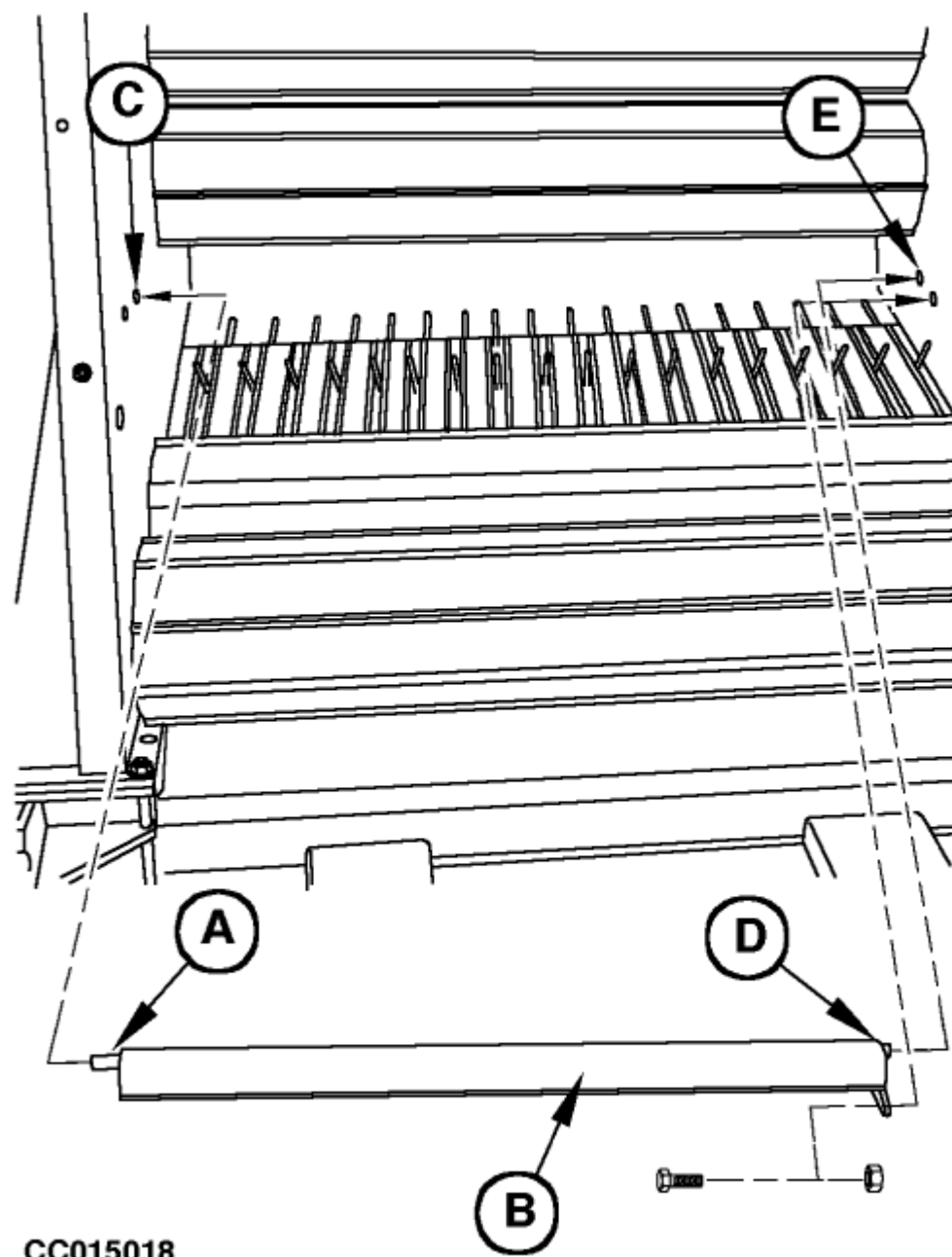
УСТАНОВКА СОЛОМЕННОЙ ЛЕНТЫ

Для улучшения потока урожая между подборщиком и тюком камера для прессования короткой и хрупкой соломы на машине должна быть установлена соломенная решетка.

Действуйте следующим образом:

- Откройте заслонку.
- Зафиксируйте ворота в положении "открыто". Смотрите раздел "Запорный клапан ворот" в этом разделе.
- Заглушите трактор.
- Вставьте внутренний штифт (A) стержня (B) сначала в внутреннюю часть спереди крепежное отверстие (C) затем сдвиньте стержень (B) вправо, чтобы вставить вставьте стержень (D) в крепежное отверстие (E), как показано на рисунке.
- Прикрепите стержень (B) к внутренней стороне камеры для тюков используя имеющееся оборудование.

A—L.h. штифт
 B—планка
 C—L.h. крепежные отверстия
 D—R.h. штифт
 E—R.h. крепежное отверстие



CC015018

CC, 565RB 004634-19-15NOV98

CC015018-JN-30

Ручное управление шпагатом

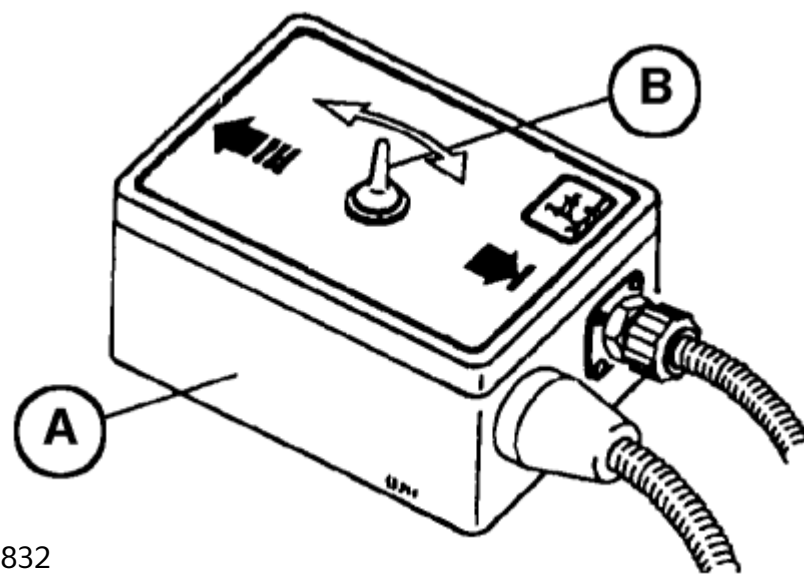
РУЧНОЕ УПРАВЛЕНИЕ ШПАГАТОМ

Ручное управление шпагатом (А) позволяет оператору вручную управлять циклом намотки шпагата с помощью переключатель (В) для распределения шпагата по рулону.

После подключения к жгуту проводов пресс-подборщика руководство Система управления шпагатом (А) готова к работе и можно начинать процесс тюкования (см. "Формирование тюка" в этом разделе).

ПРИМЕЧАНИЕ: Ручное управление шпагатом включает в себя электронное устройство концевой выключатель, который обеспечивает полный привод рычага для шпагата защита от любого неправильного использования.

Уровень звука зуммера регулируется.



CC000832

CC,565RB 004747-19-11FEB99

ФОРМИРОВАНИЕ ТЮКА



ВНИМАНИЕ: НЕ РИСКУЙТЕ! Во избежание травм или смерти в результате попадания в машину:

Не пытайтесь скармливать урожай или скручивать его в пресс-подборщик или отключите зону подачи во время работы пресс-подборщика. Пресс-подборщик подает материал быстрее, чем вы можете отпустить его.

Отключите ВОМ и заглушите двигатель.

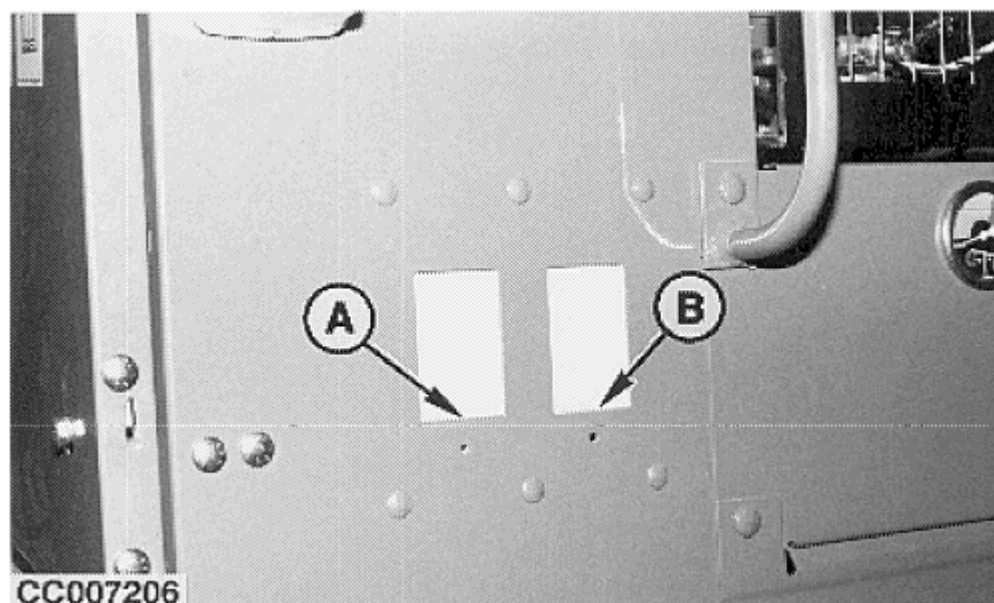
Перед формированием рулона подготовьте машину к прессованию как описано в разделе “Подготовка пресс-подборщика”.

- Отрегулируйте желаемый полноразмерный тюк (см. “Регулировка полноразмерного Тюка” в этом разделе).

- Управляйте трактором на номинальной частоте вращения ВОМ.

- Переместите рычаг селективного регулирующего клапана, чтобы закрыть заслонку, затем переведите рычаг в нейтральное положение. Проверьте форму обоих тюков индикаторы (А)- (В) расположены в нижнем положении (красные линии должны быть внизу окон в форме тюков). Если нет, ворота закрыты неправильно. Проверьте, нет ли препятствий.

- Включите ВОМ отбора мощности, затем начните подавать пресс-подборщик, как описано в разделе “Подача материала” в этом разделе. Оглянитесь назад и проверьте движение индикаторов формы тюков (А)-(В).



CC007206

Продолжение на обороте

CC, 565RB 004748-19-11FEB99

Поворот вправо:

Если индикатор формы рулона (A) слева остается внизу расположите, когда правый индикатор (B) поднялся, ткать вправо над валком, чтобы доставить больше материала к левой стороне подборщика.

Ткать влево.:

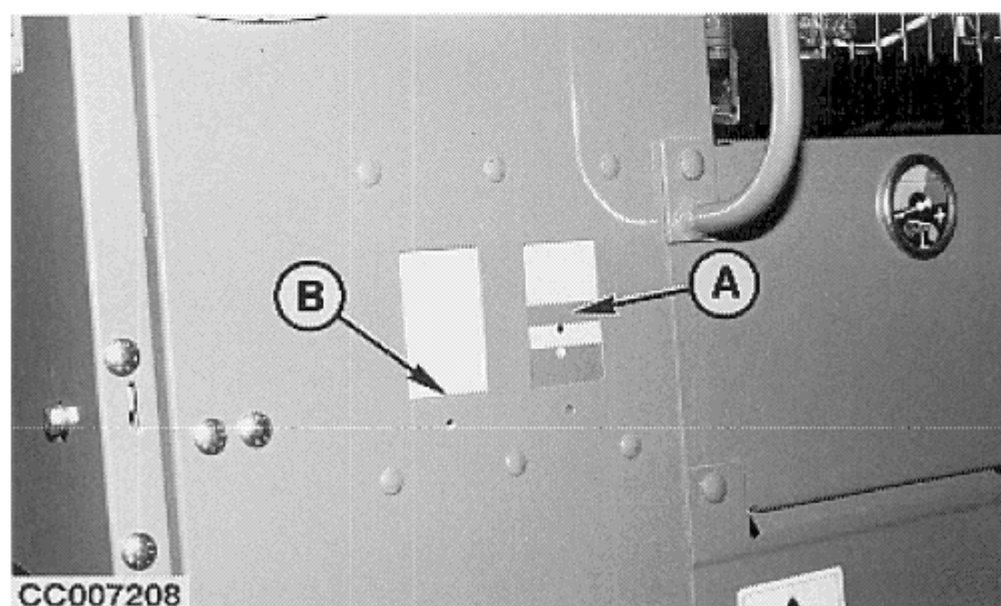
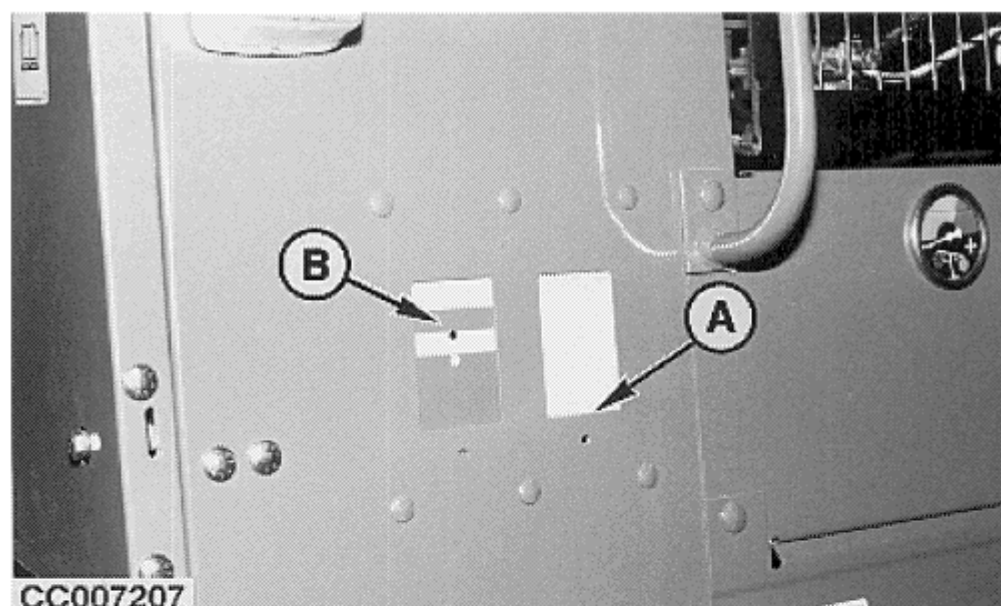
Если правый индикатор формы тюка (B) остается в нижнем положении, в то время как левый индикатор (A) поднялся, поверните валок влево, чтобы доставить больше материала к правой стороне подборщика.

- Продолжайте подавать материал до желаемого полноразмерного тюка. В это время раздается короткий звуковой сигнал (около 1 секунды) , когда должен начаться цикл обертывания.

ВАЖНО: В конце формирования рулона два красные зоны индикаторов формы рулона (A) и (B) будут находиться в верхней части формы рулона Windows. Это соответствует максимальный размер тюка, допустимый для пресс-подборщик.

- Остановите движение трактора вперед и отойдите назад на 2-3 м (8 до 10 футов) (необязательно, если пресс-подборщик оснащен разгрузочной рампой).

- Заверните тюк, как описано в разделе "Упаковка тюка" в этом разделе.



-JUN-25APR96
CC007207

CC007208

ОБЕРТЫВАНИЕ ТЮКА

- Переместите рычаг шпагата с помощью ручного переключателя (А) в крайнее левое положение. Проверьте шкивы (В) на убедитесь, что бечевки закреплены. Подержите рычаг для бечевки в этом положении несколько секунд, чтобы обеспечить достаточное количество количество витков бечевки на левом конце тюка. Это обеспечит более прочную обмотку.

- Верните рычаг шпагата в исходное положение с помощью ручного переключателя (А). Остановите возвратное движение несколько раз, чтобы обеспечить достаточное количество витков шпагата вокруг тюка.

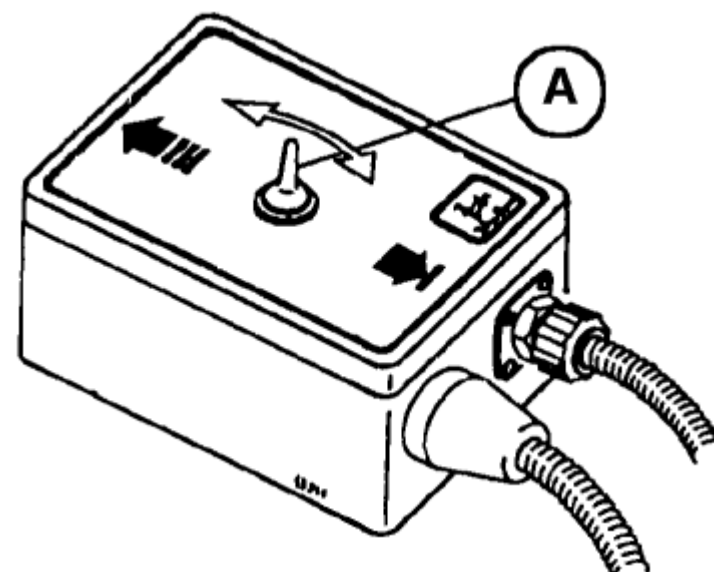
- Непосредственно перед тем, как рычаг шпагата достигнет "ИСХОДНОГО" положения., остановка обвязывайте рулон шпагатом в течение нескольких секунд, чтобы обеспечить достаточное количество витков шпагата обвяжите правый конец тюка.

- Завершите движение рычага для шпагата и отключите резак для шпагата рычажное устройство.

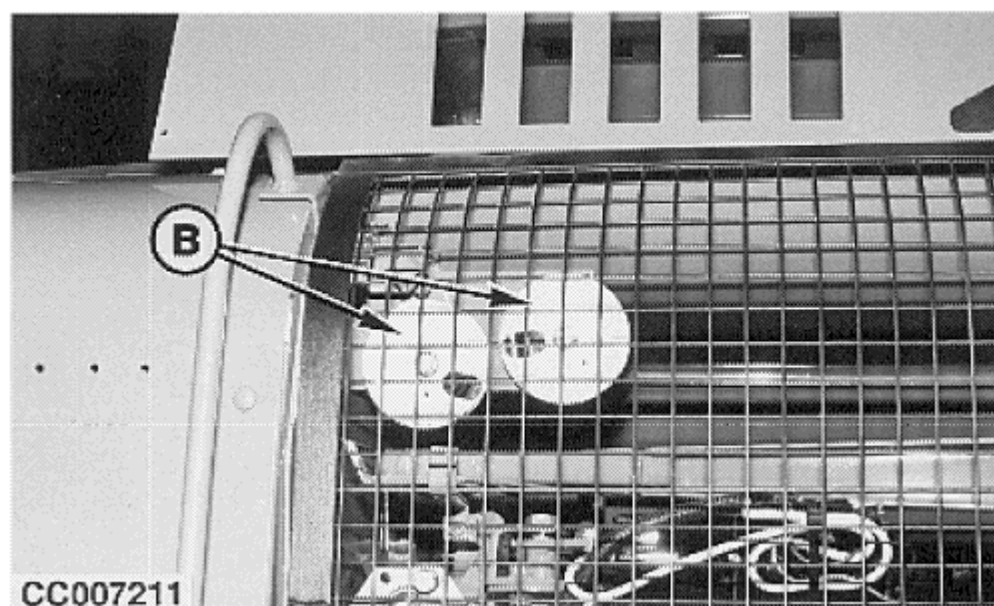
ВАЖНО: двигатель привода защищен термическим предохранителем. При ручном управлении выключатель (А) приводится в действие, когда приводной механизм полностью выдвинут или втянут, сработает термический предохранитель. В этом случае подождите до сброса предохранителя.

При срабатывании термического предохранителя отключите ВОМ, в противном случае бечевка будет продолжать разматываться. Снова включите ВОМ, когда предохранитель сбрасывается.

Теперь тюк готов к выгрузке. Смотрите "Выгрузка тюка" в этом разделе.



CC001250



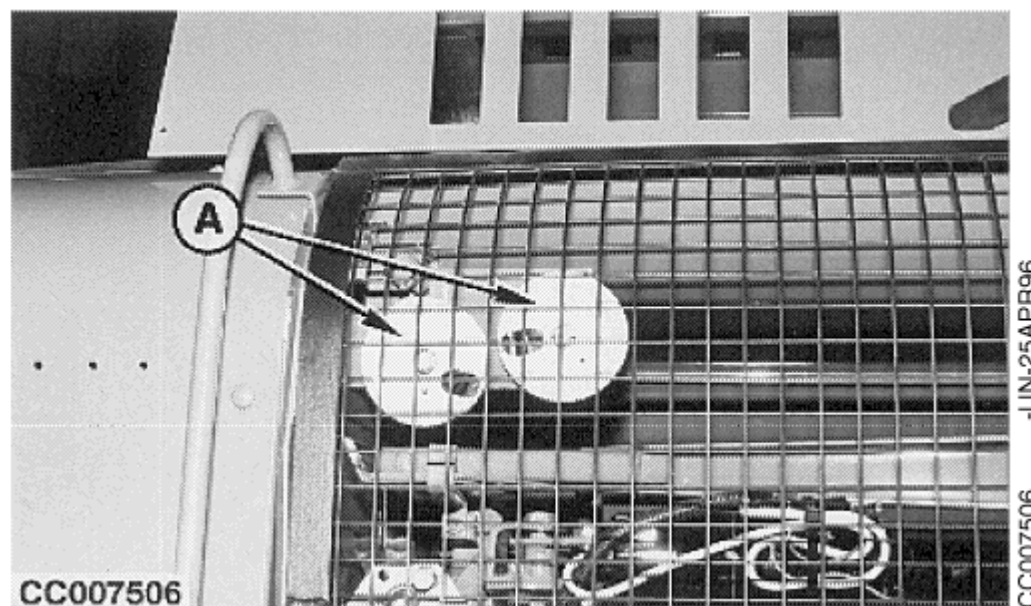
CC007211

CC, 575RB 004023-19-15NOV98

CC007211-25APR96[1250]-16FEB96

ВЫГРУЗКА ТЮКА

- Чтобы убедиться, что шпагат разрезан, оглянитесь назад и убедитесь, что шпагат шкивы (A) перестали вращаться.
- Держите ВОМ включенным, так как это позволит выгрузить тюк.
- Поднимите заслонку.
- Двигайтесь вперед, чтобы очистить тюк (не обязательно, если пресс-подборщик оснащен рампой для выгрузки тюков) и закрывающимися воротами.



CC, 575RB 004024-19-15NOV98

Электронное управление упаковкой

ЭЛЕКТРОННОЕ УПРАВЛЕНИЕ УПАКОВКОЙ МОНИТОР

Электронный монитор управления упаковкой (А) позволяет программируемое или ручное обертывание тюков сеткой и шпагатом режим с автоматическим или ручным запуском.

Рабочий монитор в запрограммированном режиме намотки шпагата Режим:

1. Нажмите на символ “Шпагат” сбоку от переключателя (К), чтобы выбрать режим намотки шпагата.

ПРИМЕЧАНИЕ: Выключатель (К) расположен на проводке монитора жгут проводов рядом с монитором.

2. Определите точку повторного удлинения рычага шпагата (J) (перед кронштейн для шпагата возвращается в исходное положение) с помощью регулируемого винта (В). Это повторное удлинение позволяет больше намотать бечевку в конце обмотки рулона (например, при тюковании соломы).

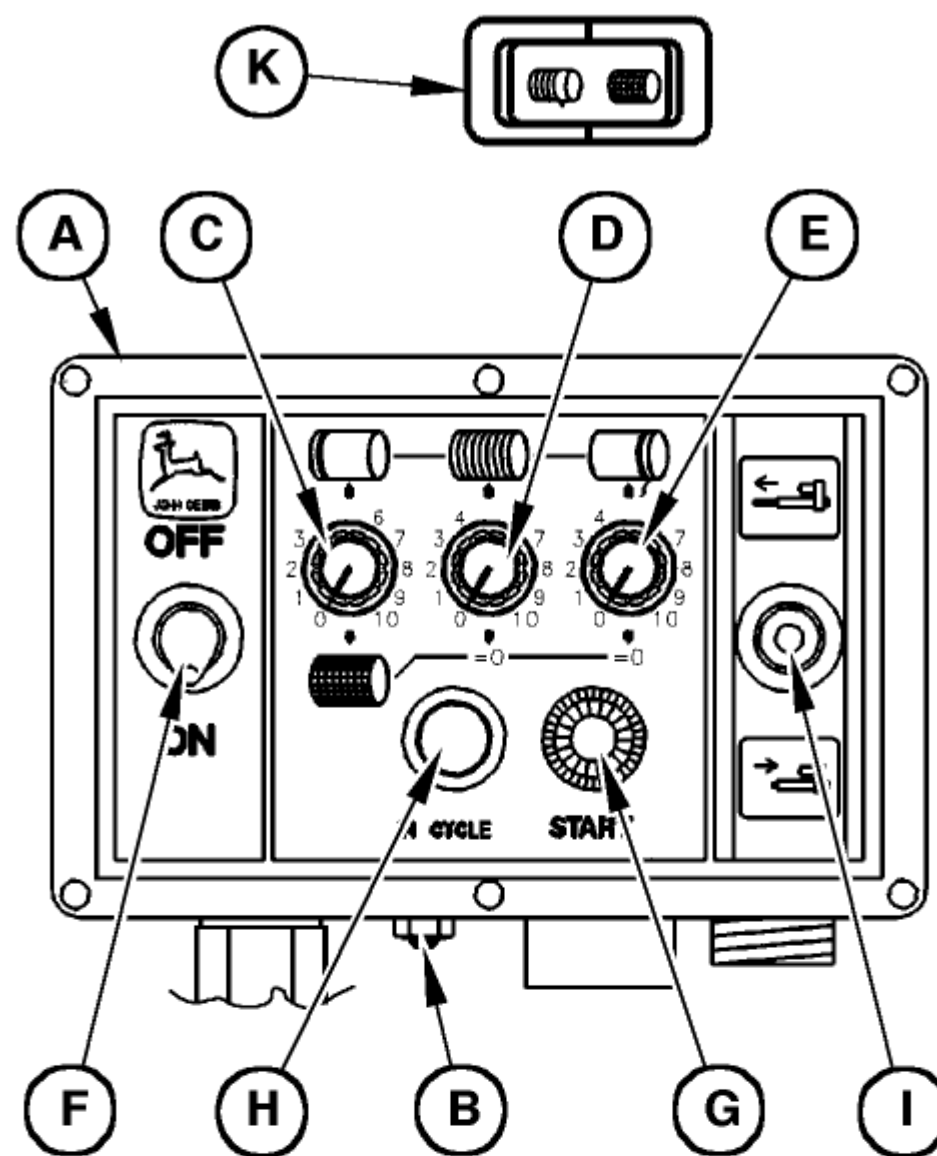
- Поверните винт (В) по часовой или против часовой стрелки для регулировки расстояние точки повторного выдвижения (J) от боковой стенки камеры для тюков. В качестве базовой регулировки повторное выдвижение точка (J) должна располагаться на расстоянии 120 мм (4,72 дюйма) от боковой стенки камеры для тюков.

ПРИМЕЧАНИЕ: отрегулируйте точку повторного выдвижения и направляющую для шпагата должны соответствовать друг другу, чтобы не возникло помех. См. “Руководство по настройке шпагата” в разделе “Эксплуатация пресс-подборщика - Общего назначения”.

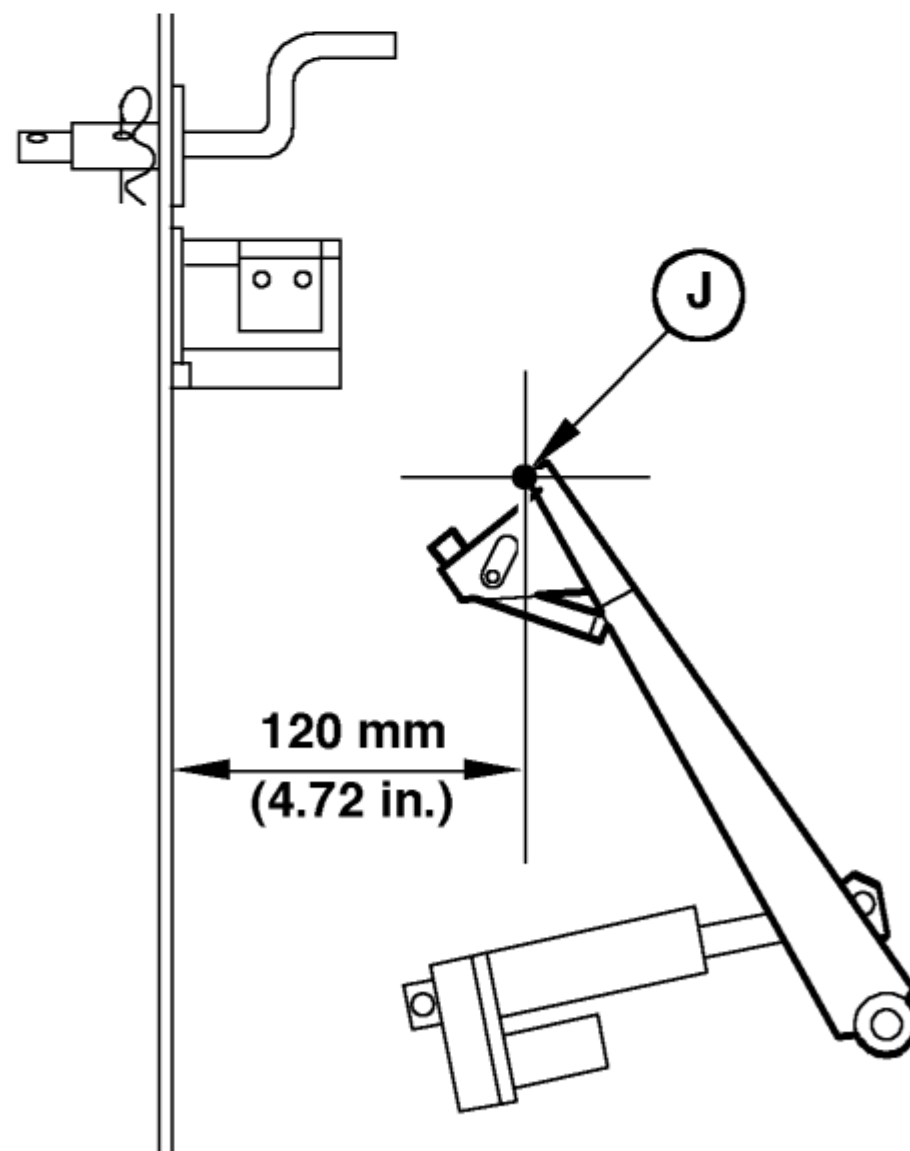
3. Выберите временную последовательность обмотки, отрегулировав потенциометры (С)- (D)- (Е) для определения бечевки распределение по рулону.

- Поверните потенциометр (С) по часовой стрелке, чтобы отрегулировать остановку время нахождения рычага шпагата в максимально выдвинутом верхнем положении от от 0,1 до 10 секунд.

- А—Монитор
- В—Регулируемый винт
- Потенциометр распределения шпагата со стороны С—R-H
- Потенциометр плотности намотки сетки
- Потенциометр распределения шпагата со стороны D—Середины
- Потенциометр распределения шпагата со стороны Е—L-H.
- F—переключатель “ВКЛ. / ВЫКЛ.”
- Г— кнопка “ПУСК”
- Н—индикатор “В ЦИКЛЕ”
- Переключатель ручного управления
- J—Точка повторного удлинения
- К—переключатель режима намотки сетки / шпагата



CC015243



CC007201

CC015243 -UN-11FEB99

CC007201 -UN-06MAY96

Рабочий монитор в запрограммированном режиме
намотки шпагата Режим (продолжение)

- Поверните потенциометр (D) по часовой стрелке, чтобы отрегулировать время наматывания рулона на шпагат втягивание от 8 до 70 секунд.

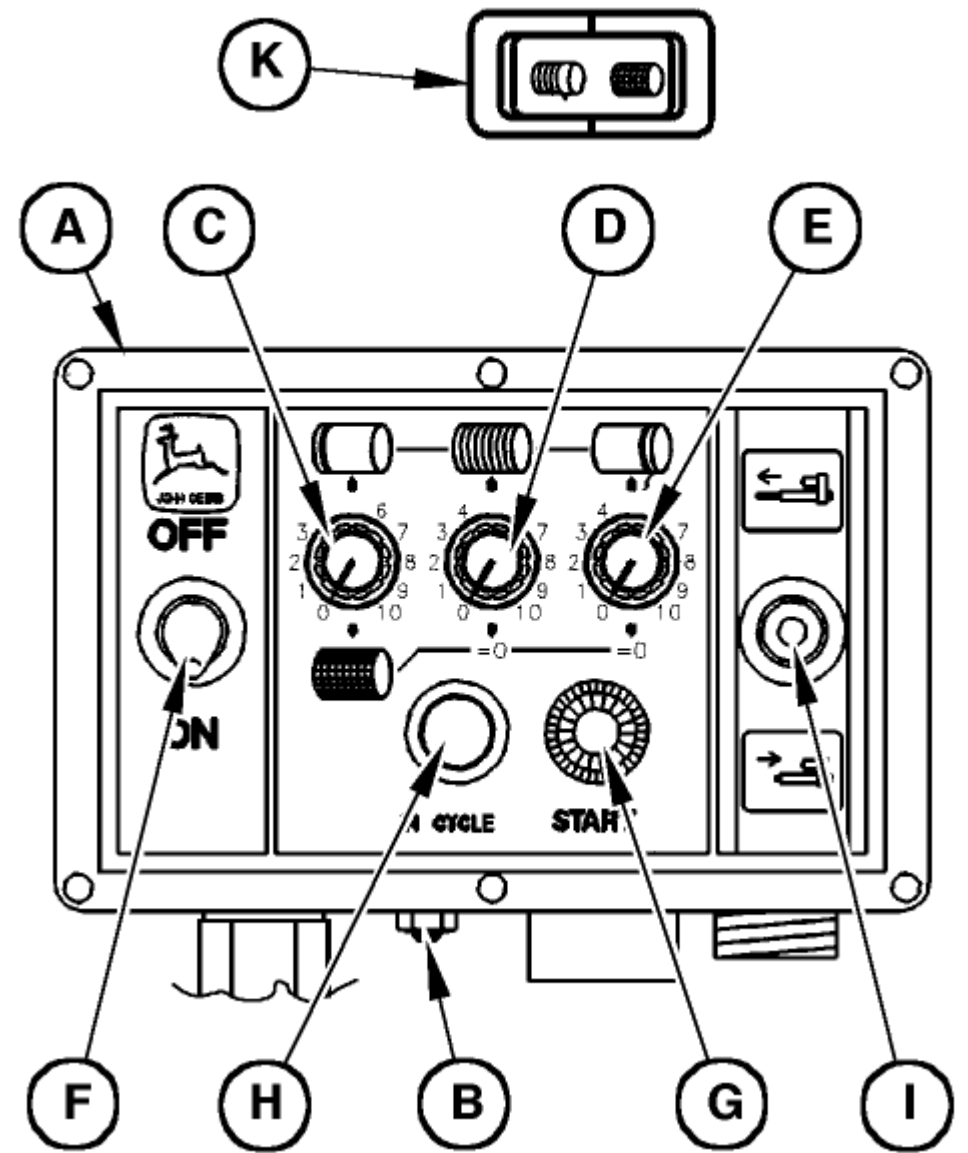
- Поверните потенциометр (E) по часовой стрелке, чтобы отрегулировать натяжение шпагата время повторного разгибания руки в точке повторного разгибания определяется регулируемым винтом (B) от 0 до 5 секунд. Установка потенциометра (E) в положение "0" не приведет к повторному вытягиванию рычага для шпагата.

- Включите переключатель (F), теперь монитор готов к работе и можно начинать процесс тьюкования (см. "Формирование тюка" в этом разделе).

ПРИМЕЧАНИЕ: Кнопку "ПУСК" (G) можно нажать, чтобы активировать запрограммированный режим, если требуется цикл упаковки должен быть запущен до того, как рулон достигнет желаемого диаметра. Смотрите раздел "Упаковка Режим программирования рулона" в этом разделе.

Индикатор "В ЦИКЛЕ" (H) горит непрерывно один раз. Нажата кнопка "ПУСК" (G), которая будет мигать в конце цикла упаковки. При необходимости, до индикатор горит, можно начинать новый цикл упаковки нажмите кнопку "ПУСК" (G).

ПРИМЕЧАНИЕ: Переключатель ручного управления (I) можно использовать для прервите запрограммированный режим в любое время. После этого ручной режим готов к использованию. Смотрите "Режим ручной обмотки шпагатом" в этом разделе...



CC015243

- A—Монитор
- B—Регулируемый винт
- C—Потенциометр бокового распределения шпагата C—R-H.
Потенциометр плотности намотки сетки
- D—потенциометр распределения шпагата по середине
Потенциометр распределения шпагата по бокам E—L-H
- F—переключатель "ВКЛ/ВЫКЛ"
- G—кнопка "ПУСК"
- H—индикатор "В ЦИКЛЕ"
- I—переключатель ручного управления
- J—Точка повторного удлинения
- K—переключатель режима намотки сетки/шпагата

Продолжение на обороте

CC 565RB 004740-19-11FEB99

Рабочий монитор в режиме ручной обмотки шпагатом:

- Нажмите на символ “Шпагат” сбоку от переключателя (D), чтобы выбрать режим намотки шпагата.

ПРИМЕЧАНИЕ: Переключатель (D) расположен на проводке монитора жгут проводов рядом с монитором.

- Включите переключатель (B).

- Теперь монитор готов к работе и тюкованию можно начинать процесс (см. “Формирование тюка” в этом Разделе).

- Используйте переключатель ручного управления (C), чтобы распределить шпагат по рулону (см. “Обертывание рулона вручную” в этом разделе).

ВАЖНО: Монитор защищен автоматическим выключателем.

Если переключатель управления (C) приводится в действие при полностью выдвинутом приводе рычага шпагата или полностью втянут, автоматический выключатель сработает. В этом случае подождите несколько секунд пока выключатель остынет, а затем сброс путем выключения и

включения монитора

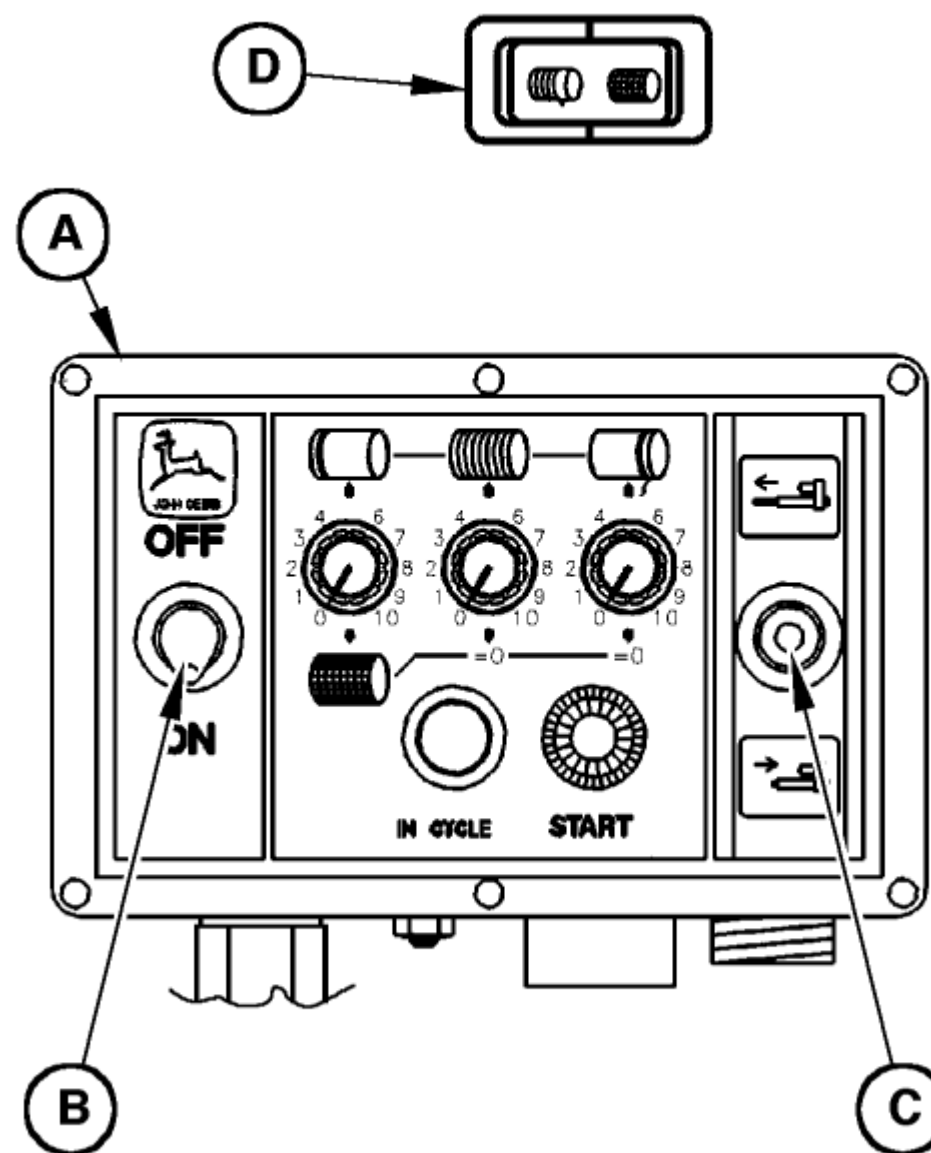
снова.

A—Монитор

B—переключатель “ВКЛ. / ВЫКЛ.”

C—переключатель ручного управления

D—переключатель режима намотки сетки / шпагата



CC015244

CC015244 -UN-11FEB99

Рабочий монитор с запрограммированной упаковкой в сетку Режим:

- Нажмите на символ “Сеть” сбоку от переключателя (J), чтобы выбрать сетку режим упаковки.

ПРИМЕЧАНИЕ: Переключатель (J) расположен на проводке монитора

жгут проводов рядом с монитором.

- Поверните потенциометр (C) по часовой стрелке, чтобы установить количество оборотов сетки следующим образом:

Потенциометр положение	Количество витков обертки
0-1-2	0
3	1.5
4	1.6
5	2
6	2.4
7	2.8
8	3
9	3.6
10	4

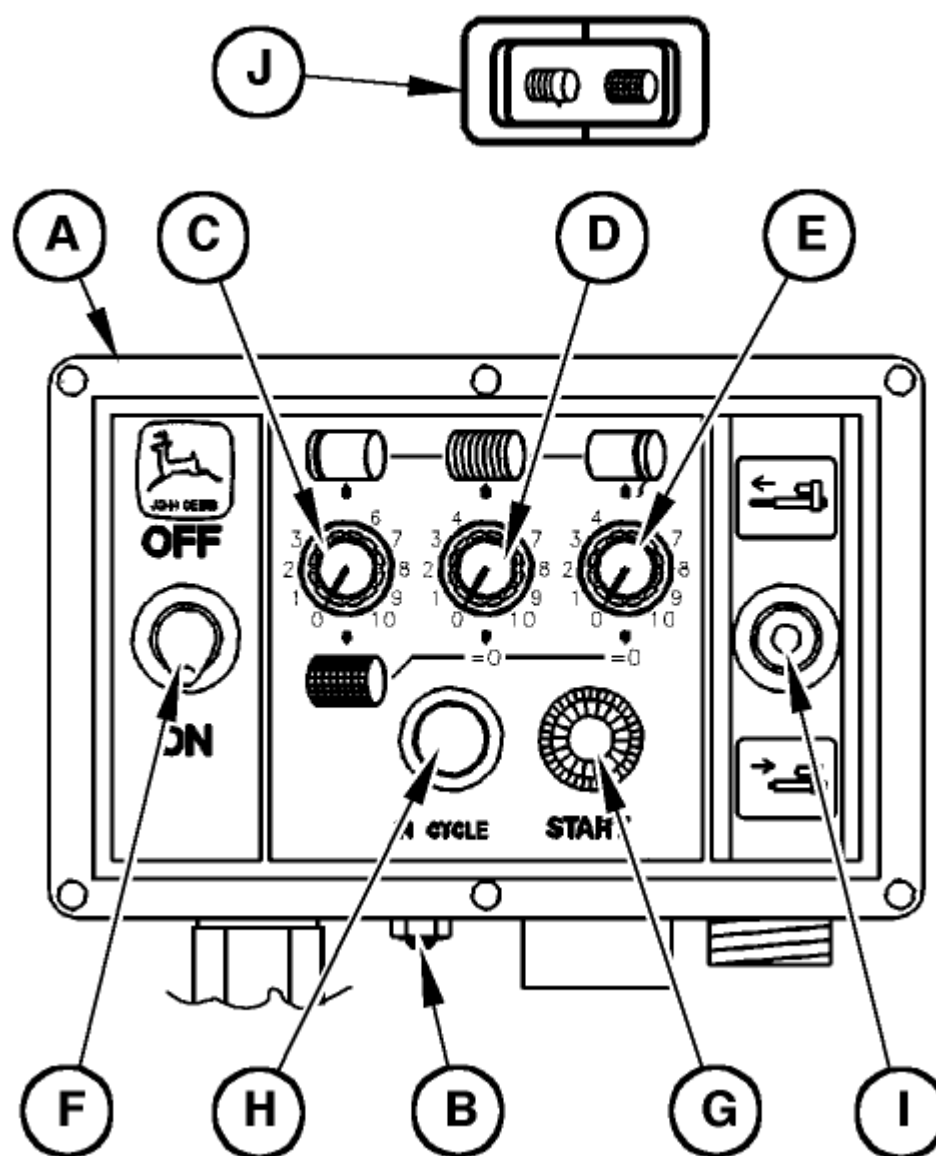
ВАЖНО: ВСЕГДА устанавливайте потенциометры (D) и (E) в положение “0” при использовании монитор в режиме упаковки в сетку. Сбой невыполнение этого требования приведет к неправильной упаковке цикл.

- Включите переключатель (F), теперь монитор готов к работе и можно начинать процесс тюкования (см. “Формирование тюка” в этом разделе).

ПРИМЕЧАНИЕ: Кнопку “ПУСК” (G) можно нажать, чтобы активировать запрограммированный режим, если требуется цикл упаковки должен быть запущен до того, как рулон достигнет желаемый диаметр. Смотрите раздел “Завертывание тюка Вручную” в этом разделе.

индикатор “В ЦИКЛЕ” (H) горит непрерывно после одного нажатия Кнопка “ПУСК” (G) будет мигать при окончании цикла упаковки. При необходимости, пока не загорится индикатор, можно начать новый цикл упаковки нажатием кнопки “ПУСК” (G).

ПРИМЕЧАНИЕ: Переключатель ручного управления (I) можно использовать для прерывания запрограммированного режима в любое время. После этого ручной режим готов к использованию. Смотрите “Режим ручной упаковки в сетку” в этом разделе...



CC015248

- A—Монитор
- B—Регулируемый винт
- C—Потенциометр распределения шпагата по бокам C—R-H
- Потенциометр плотности намотки сетки
- D—потенциометр распределения шпагата по середине
- Потенциометр распределения боковой нити E—L-H
- F—переключатель “ВКЛ/ВЫКЛ”
- G—кнопка “ПУСК”
- H—индикатор “В ЦИКЛЕ”
- I—Переключатель ручного управления
- Переключатель режима намотки сетки/шпагата

Рабочий монитор в режиме ручной упаковки в сетку:

- Нажмите на символ "Net" сбоку от переключателя (D), чтобы выбрать сетку режим упаковки.

ПРИМЕЧАНИЕ: Выключатель (D) расположен на проводке монитора
жгут проводов рядом с монитором.

- Включите переключатель (B).

- Теперь монитор готов к работе и пакетированию процесс может быть запущен (см. "Формирование тюка" в этом Разделе).

- Используйте переключатель ручного управления (C) для настройки желаемого количество упаковок сетки (см. раздел "Упаковка тюка вручную" в этом разделе).

ВАЖНО: Монитор защищен автоматическим выключателем.

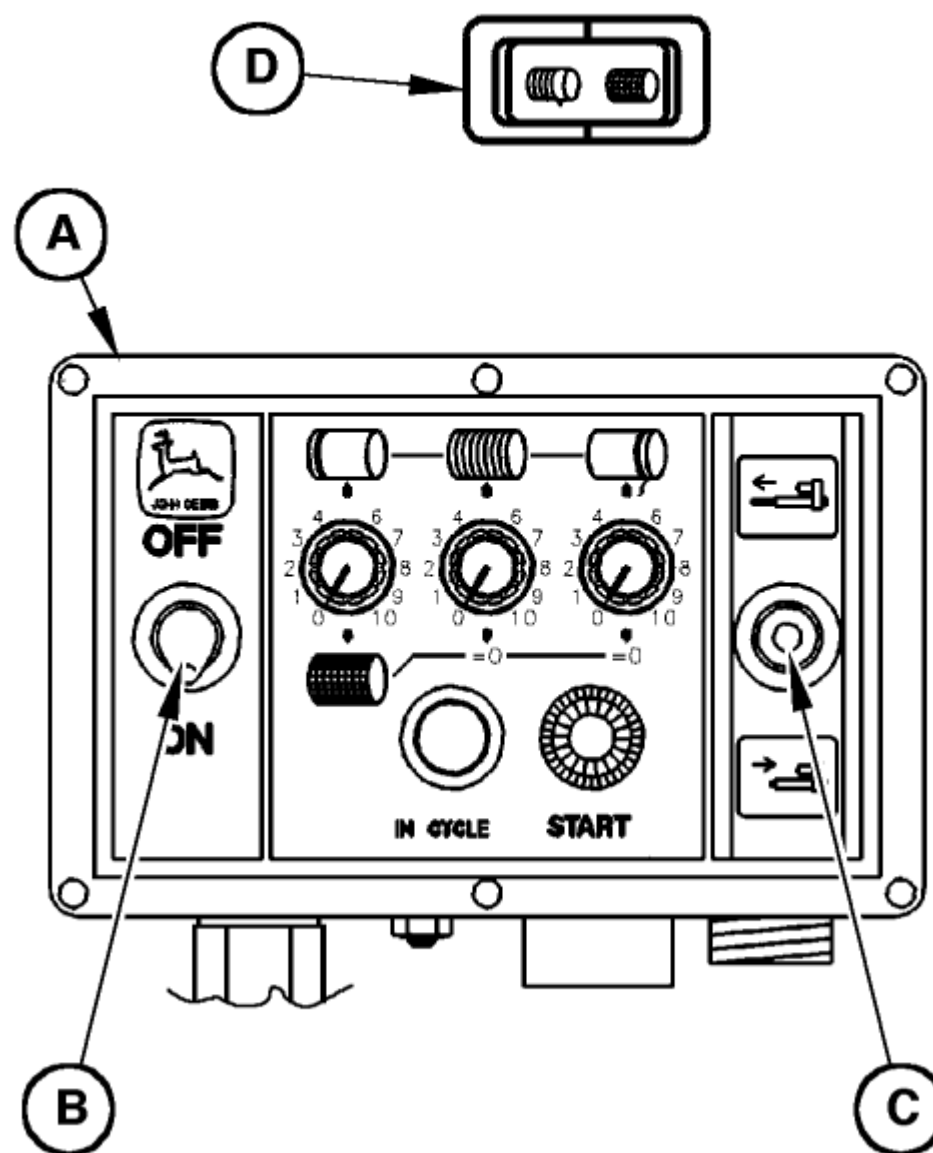
Если управляющий выключатель (C) приводится в действие при полностью выдвинутом или втянутом приводе рычага сетчатого ножа, цепь сработает прерыватель. В этом случае подождите несколько секунд, пока выключатель остынет, а затем выполните сброс, включив монитор выключен и снова включен.

A—Монитор

B—переключатель "ВКЛ./ВЫКЛ."

C—переключатель ручного управления

D—переключатель режима намотки сетки/шпагата



CC015244

CC. 565RB 004744-19-11FEB99

CC015244-JN-1

ФОРМИРОВАНИЕ ТЮКА

! ВНИМАНИЕ: НЕ РИСКУЙТЕ! Во избежание травм или смерти в результате попадания в машину:

Не пытайтесь скармливать урожай или скручивать его в пресс-подборщик или отключите зону подачи во время работы пресс-подборщика. Пресс-подборщик подает материал быстрее, чем вы можете отпустить его.

Отключите ВОМ и заглушите двигатель.

Перед формированием рулона подготовьте машину к прессованию как описано в разделе "Подготовка пресс-подборщика".

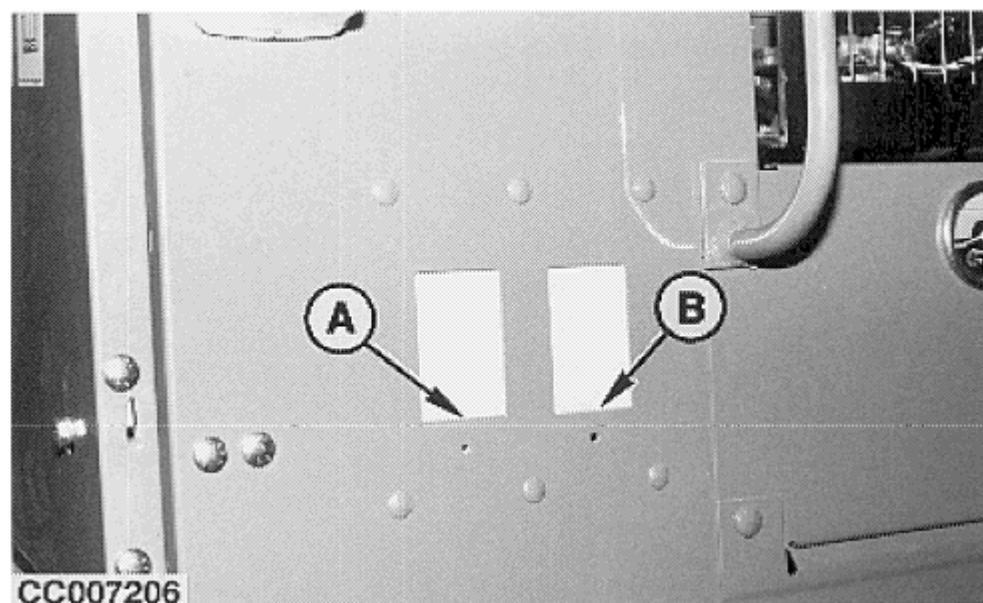
- Установите на мониторе желаемые значения в соответствующем режиме упаковки (шпагат или сетка). Смотрите "Электронное управление упаковкой" Запрограммированный на монитор / ручной режим" в этом разделе.

- Отрегулируйте желаемый полноразмерный тюк (см. "Настройка полноразмерного тюка" в разделе "Эксплуатация пресс-подборщика - общие положения Цели").

- Управляйте трактором на номинальной частоте вращения ВОМ.

- Переместите рычаг селективного регулирующего клапана, чтобы закрыть заслонку, затем переведите рычаг в нейтральное положение. Убедитесь, что оба тюка имеют правильную форму индикаторы (А)- (В) расположены в нижнем положении (красные линии должны быть внизу окон в форме тюков). Если нет, ворота закрыты неправильно. Проверьте, нет ли препятствий.

- Включите ВОМ отбора мощности, затем начните подачу пресс-подборщика, как описано в разделе "Подача материала" раздела "Эксплуатация пресс-подборщика" - Общего назначения". Оглянитесь назад и проверьте движение индикаторы формы тюков (А)-(В).



Продолжение на обороте

CC, 565RB 004745-19-11FEB99

Поворот рулона вправо:

Если индикатор формы рулона (A) слева остается в нижнем положении расположите, когда правый индикатор (B) поднялся, ткать вправо над валком, чтобы доставить больше материала к левой стороне подборщика.

Ткать влево:

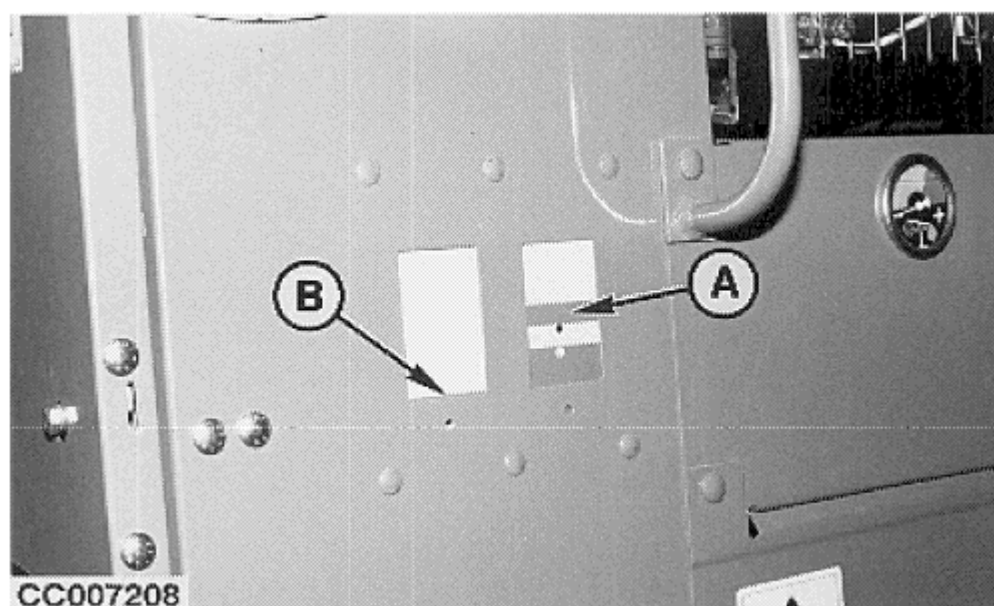
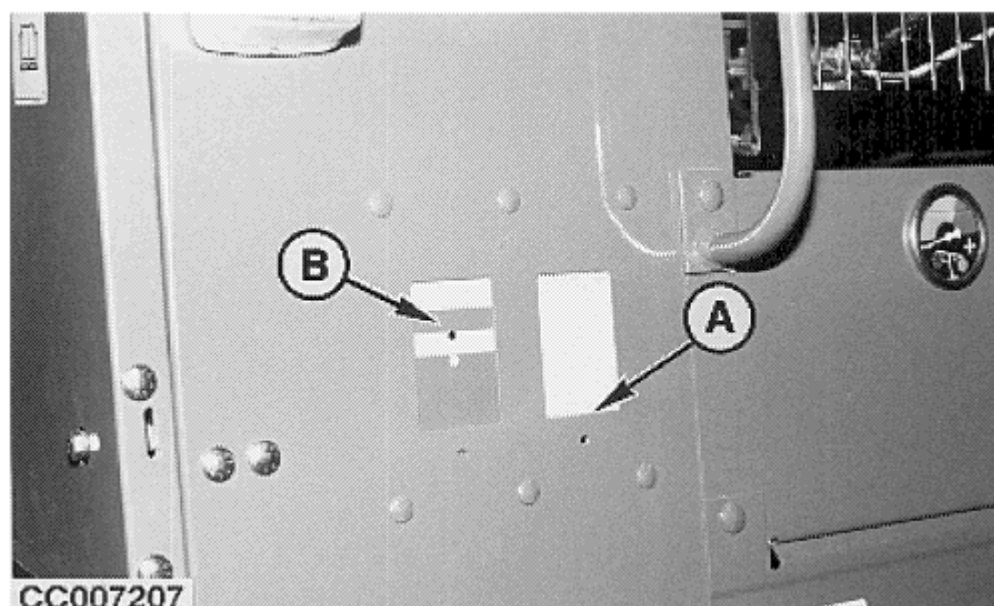
Если правый индикатор формы тюка (B) остается в нижнем положении, в то время как левый индикатор (A) поднялся, поверните валок влево, чтобы доставить больше материала к правой стороне подборщика.

- Продолжайте подавать материал до желаемого полноразмерного тюка. В это время подается короткий звуковой сигнал (около 1 секунды) при запуске цикла упаковки.

ПРИМЕЧАНИЕ: Если цикл упаковки необходимо запустить до этого по достижении желаемого размера рулона заверните его как описано в разделе "Заворачивание рулона вручную" в этом разделе.

ВАЖНО: В конце формирования рулона две красные зоны индикаторов формы рулона (A) и (B) будет находиться в верхней части формы тюка Windows. Это соответствует максимальному размеру рулона, допустимому для пресс-подборщика.

- Остановите движение трактора вперед и подайте назад на 2-3 м (8 - 10 футов) (нет необходимости, если пресс-подборщик оснащен разгрузочной рампой).



JN-25APR96

CC007208-25APR96

Продолжение на обороте

CC, 565RB 004746-19-11FEB99

В режиме обмотки шпагатом:

- Оглянитесь назад, чтобы убедиться, что шкивы для обмотки шпагатом (А) вращаются (шпагат захвачен).

Во время цикла упаковки горит индикатор (В) "IN CYCLE". По завершении цикла индикатор (В) мигает несколько секунд. Тюк должен быть выгружен, пока горит индикатор (В) "В ЦИКЛЕ" (см. "Выгрузка тюка" в этом разделе).

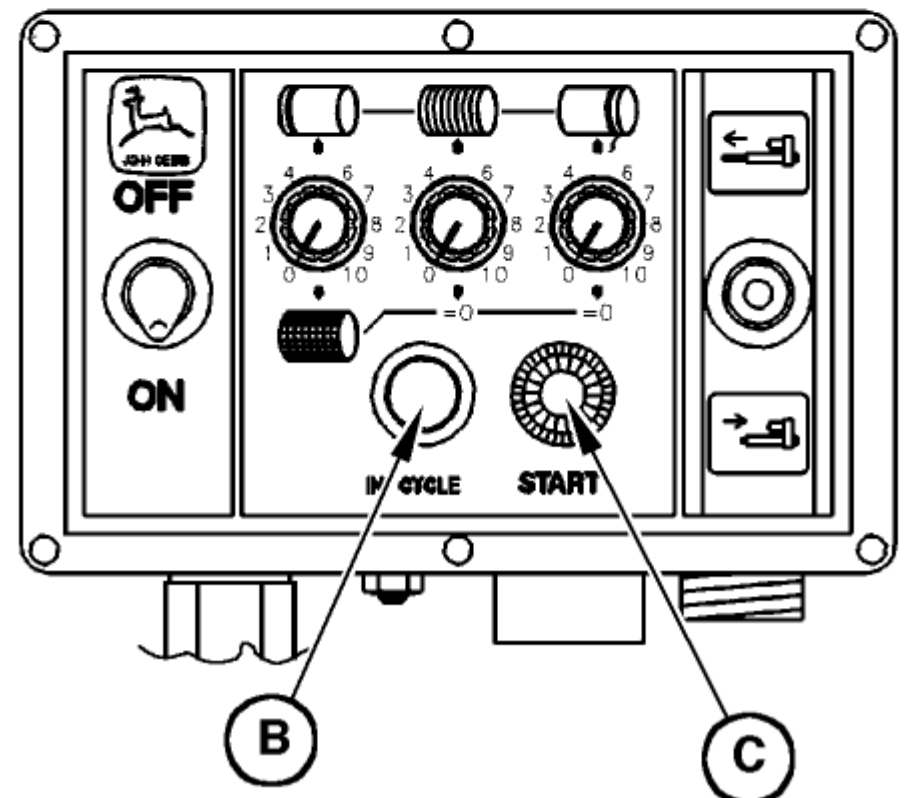
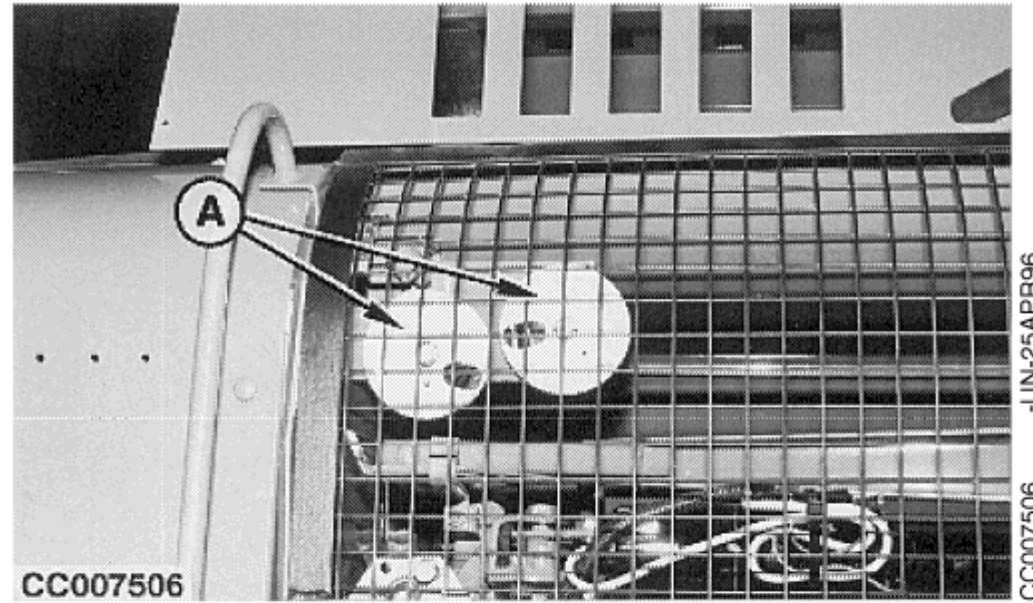
ПРИМЕЧАНИЕ: Цикл упаковки можно перезапустить в любое время, используя кнопку "ПУСК" (С).

В режиме чистой упаковки.:

Во время цикла упаковки горит индикатор (В) "IN CYCLE". По завершении цикла индикатор (В) мигает несколько секунд. Тюк должен быть выгружен, пока горит индикатор (В) "IN ЦИКЛ". Смотрите раздел "Выгрузка тюка" в этом Раздел.

ВАЖНО: Если раздается второй звуковой сигнал (трель), когда горит индикатор (В) "В ЦИКЛЕ" мигает, сеть не была перерезана или рулон сетки пуст. В этом случае повторно запустите цикл упаковки с помощью кнопки "ПУСК" кнопка (С) или установите флажок "рулон сетки".

ПРИМЕЧАНИЕ: Цикл упаковки можно возобновить в любое время.



CC015246

CC_565RB 004751-19-11FEB99

CC015246

ОБЕРТЫВАНИЕ ТЮКА ВРУЧНУЮ

Всякий раз, когда цикл обертывания необходимо запустить перед тюк достиг желаемого размера, остановите движение вперед трактор и отойдите на 2-3 м (8-10 футов) назад (не обязательно если пресс-подборщик оснащен разгрузочной рампой).

Запуск цикла намотки шпагата с использованием запрограммированного Режим:

- Нажмите кнопку "ПУСК" (А), чтобы активировать запрограммированный цикл намотки.

Затем оператор должен оглянуться назад и проверить, что шкивы (С) вращаются, чтобы убедиться, что бечевки зафиксированы

Во время цикла упаковки горит индикатор (В) "IN CYCLE". По завершении цикла индикатор (В) мигает несколько секунд секунд. Тюк должен быть выгружен, пока горит индикатор (В) "IN ЦИКЛ". Смотрите раздел "Выгрузка тюка" в этом Раздел.

ПРИМЕЧАНИЕ: Цикл упаковки можно возобновить в любое время.

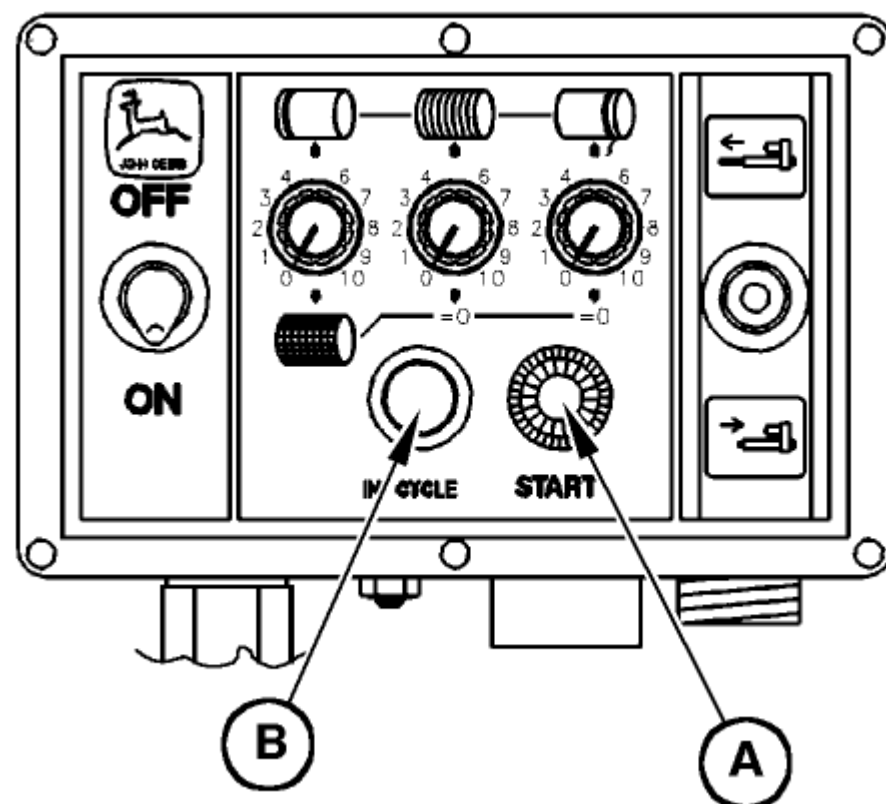
Запуск цикла упаковки сетки с помощью запрограммированного Режим:

- Нажмите кнопку "ПУСК" (А), чтобы активировать запрограммированный цикл упаковки.

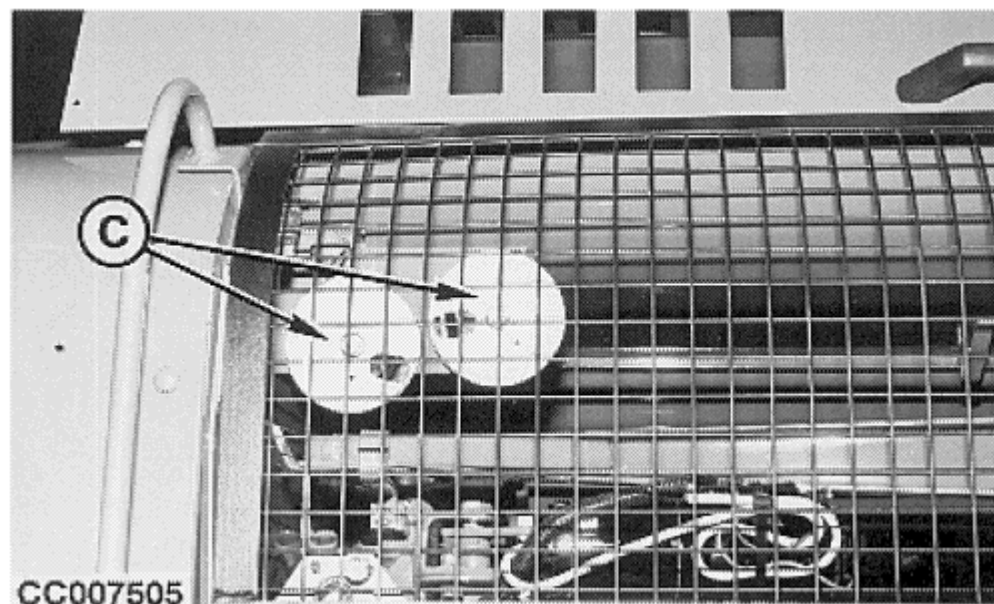
Во время цикла упаковки горит индикатор (В) "IN CYCLE". По завершении цикла индикатор (В) мигает несколько секунд секунд. Тюк должен быть выгружен, пока горит индикатор (В) "IN ЦИКЛ". Смотрите раздел "Выгрузка тюка" в этом Раздел.

ВАЖНО: Если раздается второй звуковой сигнал (трель) , когда горит индикатор (В) "В ЦИКЛЕ" мигает, сеть не была перерезана или рулон сетки пуст. В этом случае повторно запустите цикл упаковки с помощью кнопки "ПУСК" кнопка (С) или установите флажок "рулон сетки".

ПРИМЕЧАНИЕ: Цикл упаковки можно возобновить в любое время.



CC015245



А—кнопка "ПУСК"
В—индикатор "В ЦИКЛЕ"
С—Натяжные шкивы

Запуск цикла обмотки шпагатом в ручном режиме:

- Переместите рычаг для обмотки шпагатом с помощью переключателя ручного управления (A) в крайнее левое положение. Проверьте шкивы (B), чтобы убедиться, что шпагаты зафиксированы. Возьмитесь за рычаг для шпагата задержитесь в этом положении на несколько секунд, чтобы обеспечить достаточное количество витков шпагата на левом конце тюка. Это обеспечит более прочную обмотку.

- Верните рычаг для шпагата в исходное положение с помощью ручного переключателя управления (A). Остановите возвратное движение несколько раз, чтобы обеспечить достаточное количество витков шпагата вокруг тюка.

- Непосредственно перед тем, как рычаг шпагата достигнет "ИСХОДНОГО" положения, остановитесь обвязывайте шпагатный рычаг в течение нескольких секунд, чтобы обеспечить достаточное количество витков шпагата вокруг правого конца тюка.

- Завершите движение обвязочного рычага и отключите резак для шпагата рычажный механизм.

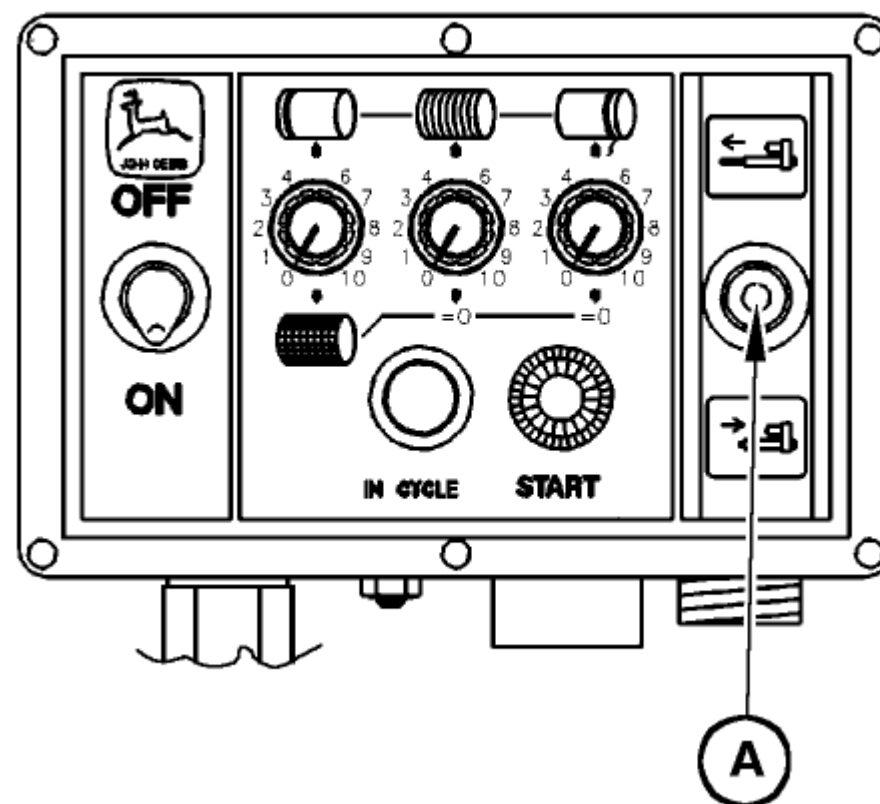
Запуск цикла намотки сетки в ручном режиме:

- Полностью выдвинуть привод сетки с помощью ручного управления переключатель (A). Как только привод сетки выдвинут, подача ролики включены. Удерживайте привод в этом положении в течение нескольких секунд, чтобы обеспечить достаточное количество сетки оберните.

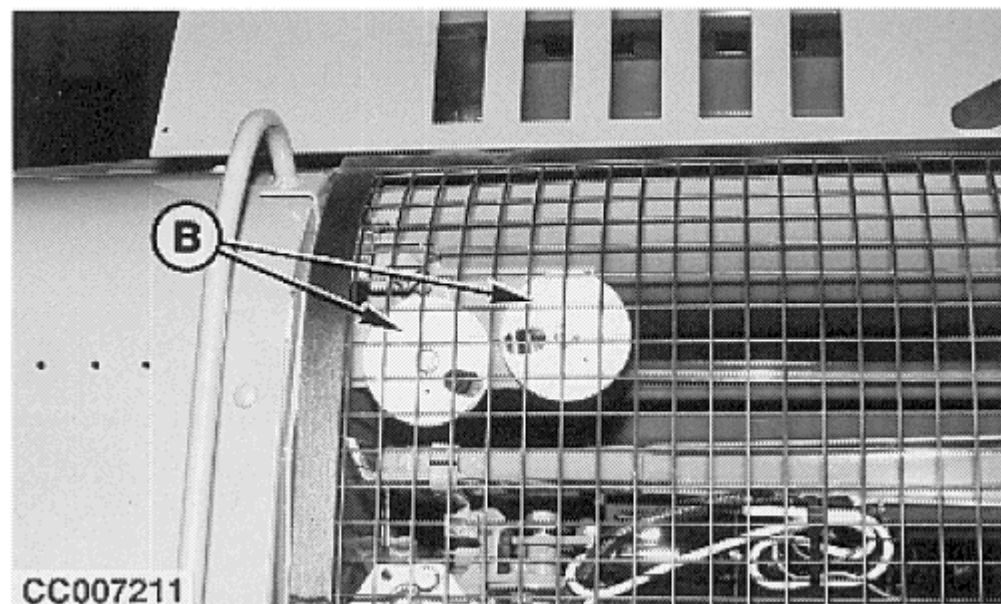
ПРИМЕЧАНИЕ: Держите привод вытянутым от 3 до 10 секунд обеспечивает от 1,5 до 4 оборток сетки.

- Полностью втяните привод сетки на время, достаточное для того, чтобы сетка была разрезана.

ВАЖНО: если прозвучит второй звуковой сигнал (трель), слышал, сетка не разрезана или рулон сетки пустой. В этом случае перезапустите цикл упаковки или проверьте рулон сетки.



CC015247

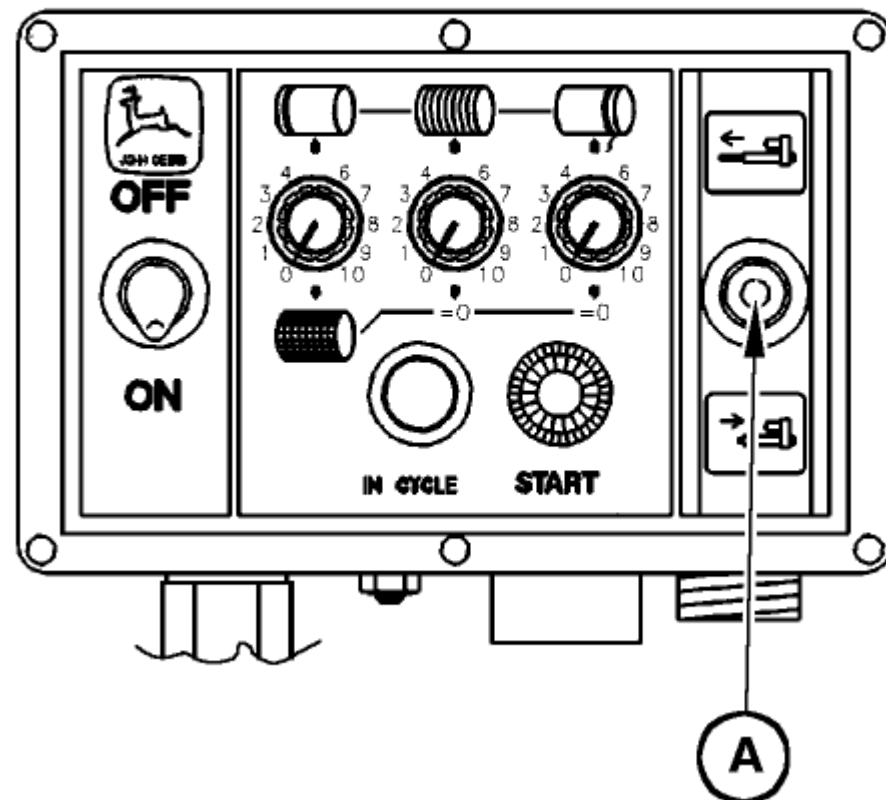


CC007211

ВАЖНО: приводной двигатель защищен термический предохранитель. Если ручное управление переключатель (а) срабатывает, когда привод в полностью выдвинутом или полностью задвинутом в термический предохранитель срабатывает. В этом случае подождите пока предохранитель не перезагрузится.

Если срабатывает предохранитель, отключите ВОМ, в противном случае бечевка будет продолжать разматываться. Снова включите ВОМ, когда предохранитель сбросится.

Теперь тюк готов к выгрузке. Смотрите “Выгрузка тюка” в этом разделе.



CC015247

CC, 565RB 004753-19-11FEB99

РАЗГРУЗОЧНЫЙ ТЮК

ПРИМЕЧАНИЕ: Чтобы убедиться, что шпагат разрезан, оглянитесь назад и убедитесь, что шкивы для шпагата (А) перестали вращаться.

- Держите ВОМ включенным, так как это позволит выгрузить тюк.

- Поднимите заслонку.

- Двигайтесь вперед, чтобы очистить тюк (не обязательно, если пресс-подборщик оснащен рампой для выгрузки тюков) и закрывающимися воротами.



CC007506

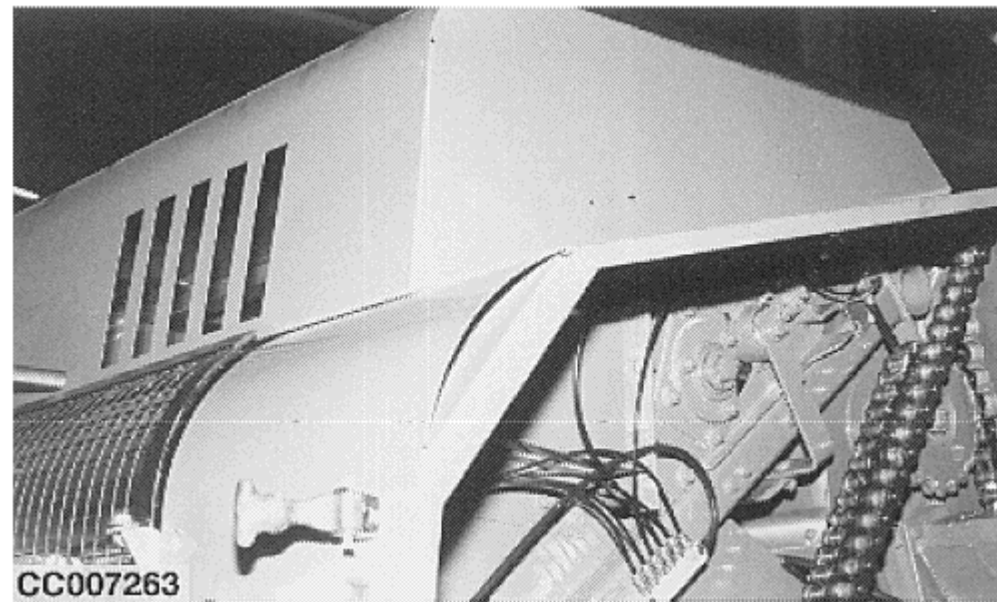
CC, 575RB 004032-19-11FEB99

Навесное оборудование

ПАКЕТ ДЛЯ УПАКОВКИ В СЕТКУ (ДЛЯ ПРЕСС-ПОДБОРЩИКА С ЭЛЕКТРОННЫМ УПРАВЛЕНИЕМ УПАКОВКОЙ ТОЛЬКО монитор)

Для повышения производительности пресс-подборщика за счет сокращения потерь времени при обмотке шпагатом в качестве насадки можно использовать сетчатый сверток .

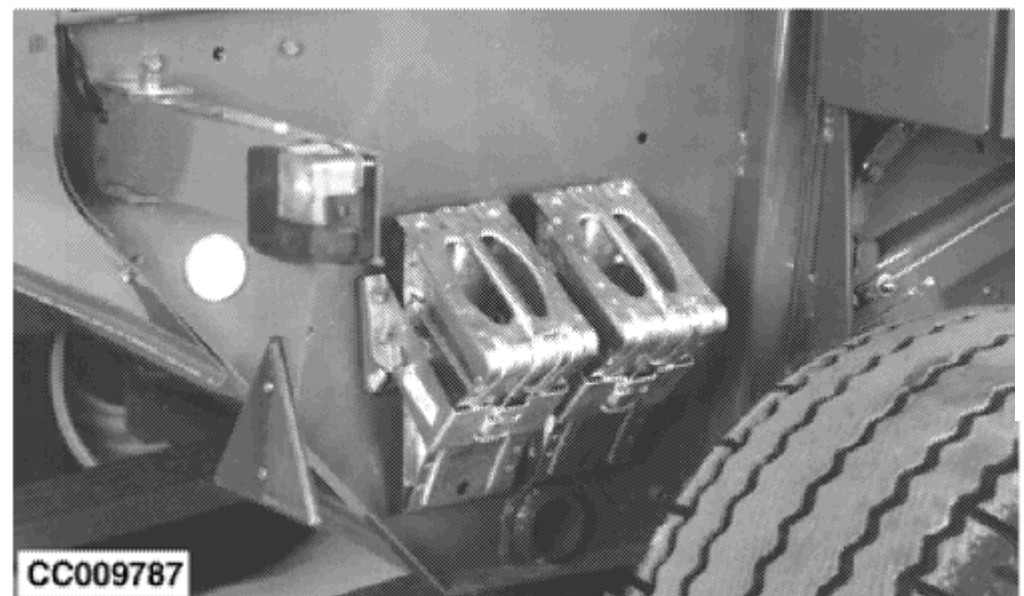
В этом комплекте представлены тюки правильной формы, которые будут лучше противостоять хранению и атмосферным воздействиям.



CC, 565RB 004734-19-11FEB99

КОЛЕСНЫЕ УПОРЫ.

В качестве навесного оборудования доступен комплект колесных упоров.



CC, 575RB 003612-19-15NOV98

Смазка и техническое

СОБЛЮДАЙТЕ ИНТЕРВАЛЫ ТЕХНИЧЕСКОГО ОБСЛУЖИВАНИЯ

Используя счетчик моточасов трактора в качестве руководства, выполняйте обслуживание с почасовыми интервалами, указанными на следующих страницах.

ВАЖНО: Рекомендуемые интервалы обслуживания указаны для средних условий. Обслуживайте **ПОДРОБНЕЕ ЧАСТО**, если пресс-подборщик эксплуатируется в неблагоприятных условиях.

СМАЗКА

Используйте смазку в соответствии с номерами консистенции NLGI и ожидаемым диапазоном температур воздуха во время обслуживания интервал.

Предпочтительна следующая смазка:

- ПОЛИМОЧЕВИННАЯ СМАЗКА John Deere HD

Также рекомендуются следующие смазки:

- МОЛИБДЕНОВАЯ СМАЗКА John Deere HD
- СМАЗКА John Deere HD С ЛИТИЕВЫМ КОМПЛЕКСОМ
- ВОДОСТОЙКАЯ СМАЗКА John Deere HD
- СМАЗКА John Deere GREASE-GARD

Можно использовать другие смазки, если они соответствуют следующим требованиям:

- Классификация производительности NLGI GC-LB

ВАЖНО: Некоторые типы загустителей для смазки не совместимы с другими.

СМАЗКА John Deere

NLGI 2

122°F
104°F
86°F
68°F
50°F
32°F
14°F/4°F
-20°C
-30°C
-40°C

CC. 1

— Номер NLGI 2 —
— Номер NLGI 1 —

TS1665UN-08FEB99

DX, GREASE1 -19-04FEB99

GEAR OIL

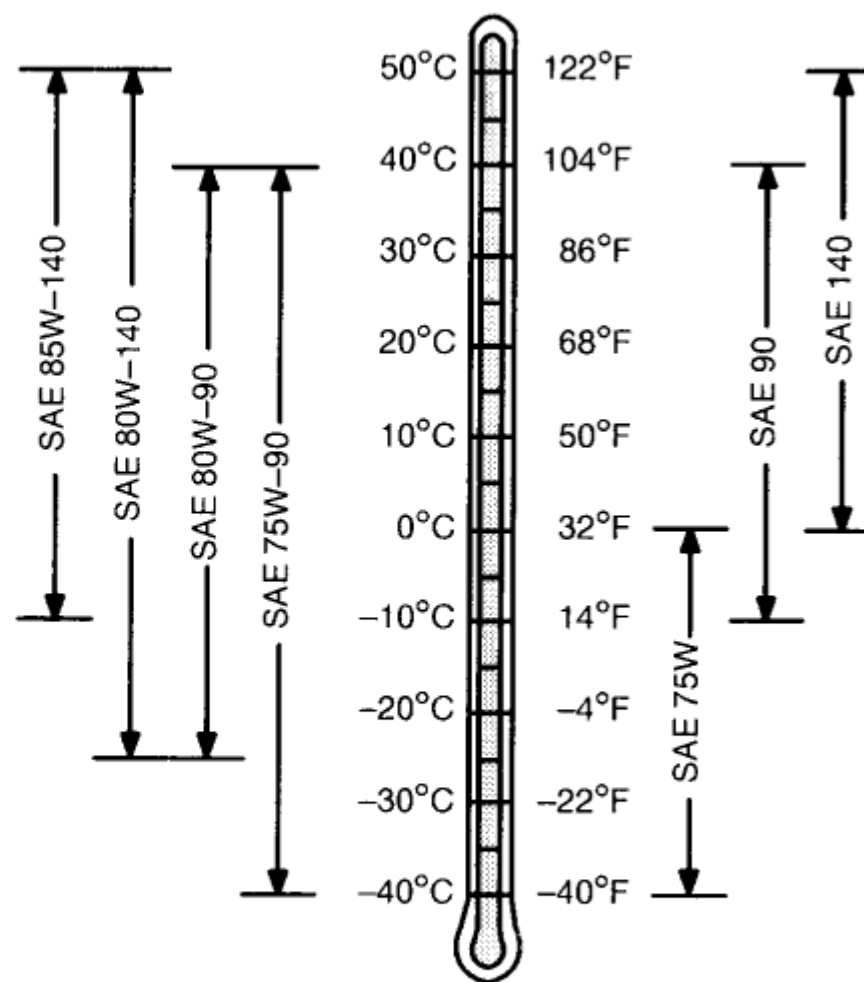
Use oil viscosity based on the expected air temperature range during the period between oil changes.

The following oils are preferred:

- John Deere EXTREME-GARD™
- John Deere GL-5 GEAR LUBRICANT

Other oils may be used if they meet the following:

- API Service Classification GL-5



DX, GEOIL -19-18MAR96

TS1653 -UN-14MAR96

МАСЛО ДЛЯ МНОГОСЛОЙНЫХ ЦЕПЕЙ

Используйте следующее масло для смазки многослойных цепей система:

- БИО-МНОГОСЛОЙНОЕ МАСЛО John Deere

Также могут использоваться другие эквивалентные биоразлагаемые масла.

ВАЖНО: Никогда не используйте для этого минеральное масло применение.

БИО-МНОГОСЛОЙНОЕ МАСЛО John Deere соответствует или превышает минимальный уровень способность к биологическому разложению составляет 80% в течение 21 дня в соответствии с тестом СЕС-L-33-T-82 метод. БИО-МНОГОСЛОЙНОЕ МАСЛО нельзя смешивать с минеральным маслом.

FX, CHAINOIL -19-02FEB95

МАСЛЯНЫЕ ФИЛЬТРЫ

Фильтрация масел имеет решающее значение для правильной эксплуатации и смазки.

Всегда регулярно меняйте фильтры, как указано в этом руководстве.

Используйте фильтры, соответствующие характеристикам John Deere технические характеристики.

DX, FILT -19-18MAR96

АЛЬТЕРНАТИВНЫЕ И СИНТЕТИЧЕСКИЕ СМАЗОЧНЫЕ МАТЕРИАЛЫ

Условия в определенных географических регионах могут потребовать рекомендации по смазочным материалам могут отличаться от приведенных в данном руководстве.

Некоторые охлаждающие жидкости и смазочные материалы марки John Deere могут не должны быть доступны в вашем регионе.

Обратитесь к своему дилеру John Deere за информацией и рекомендациями.

Можно использовать синтетические смазочные материалы, если они соответствуют эксплуатационным требованиям, указанным в данном руководстве.

Температурные ограничения и интервалы технического обслуживания, указанные в данное руководство применимо как к обычным, так и к синтетическим маслам.

Можно использовать повторно очищенные базовые масла, если готовая смазка соответствует эксплуатационным требованиям.

DX, ИЗМЕНИТЬ -19-18MAR96

ХРАНЕНИЕ СМАЗОЧНЫХ МАТЕРИАЛОВ

Ваше оборудование может работать с максимальной эффективностью только при использовании чистых смазочных материалов.

Для всех смазочных материалов используйте чистые контейнеры.

По возможности храните смазочные материалы и контейнеры в место, защищенное от пыли, влаги и других загрязнений. Храните контейнеры на боку, чтобы избежать скопления воды и грязи.

Убедитесь, что все контейнеры должным образом промаркированы чтобы идентифицировать их содержимое.

Надлежащим образом утилизируйте все старые контейнеры и любые остатки смазки, которые они могут содержать.

DX, LUBST -19-18MAR96

СМЕШИВАНИЕ СМАЗОЧНЫХ МАТЕРИАЛОВ.

Как правило, избегайте смешивания различных марок или типов масла. Производители масел добавляют присадки в свои масла, чтобы соответствовать определенным спецификациям и эксплуатационным характеристикам требованиям.

Смешивание различных масел может нарушить надлежащий действие этих присадок приводит к ухудшению качества смазочного материала Производительность.

Проконсультируйтесь со своим дилером John Deere для получения конкретной информации и рекомендаций.

DX, LUBMIX -19-18MAR96

СЛИВ И ЗАПРАВКА КОРОБКИ ПЕРЕДАЧ

ВАЖНО: Проверяйте уровень смазки каждые 800-1000 тьюков и доливайте по мере необходимости.

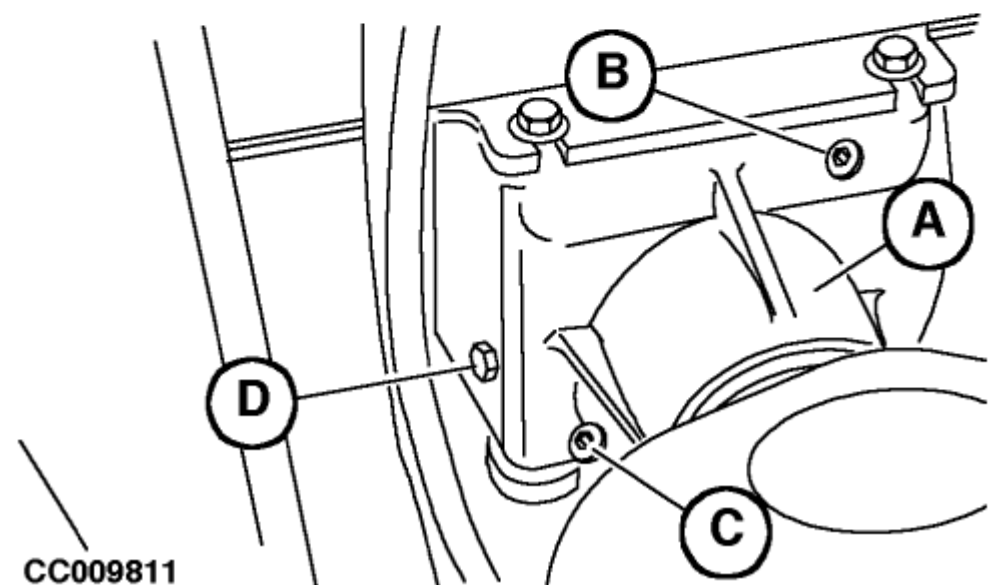
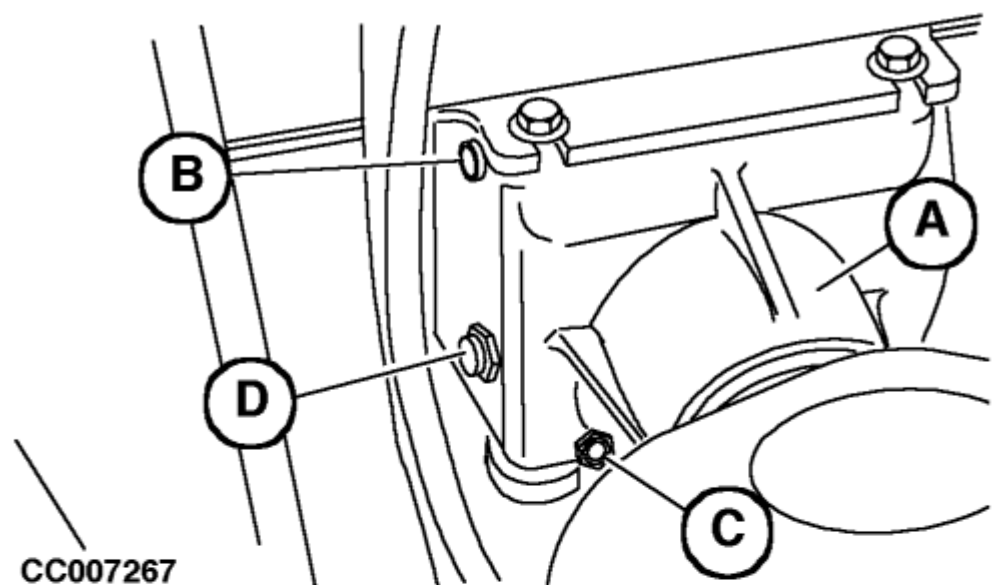
Не переполняйте коробку передач, так как это приводит к перегреву и утечке масла.

Сливайте и заправляйте картер редуктора (A) каждые 4000 или 5000 оборотов.

Сливайте масло, пока оно горячее (т.е. после работы). Вытащите заправьте пробку (B) и сливную пробку (C), затем слейте масло в подходящую емкость.

Перед установкой очистите сливную пробку (C), затем долейте 1,7 л (0,45 галлона) масла. Используйте тип, указанный в разделе "Трансмиссионное Масло" в этом разделе. Это количество соответствует уровню отверстия заглушки (D).

- A—Картер редуктора
- B—Заглушка для заправки двигателя
- C—Сливная пробка
- Заглушка уровня D

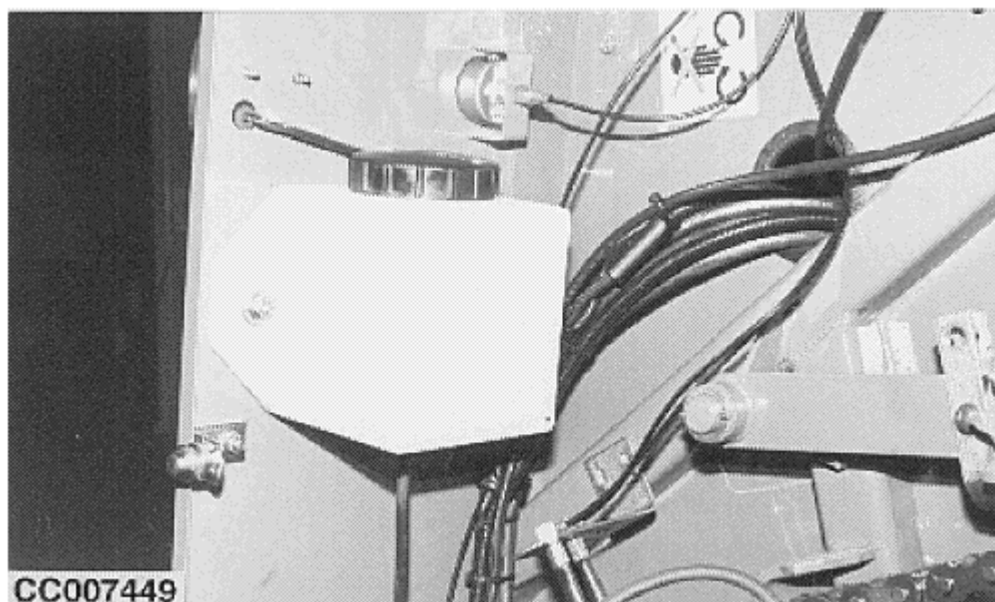


CC, 565RB 004635-19-15NOV98

ЗАПРАВКА МНОГОСМАЗОЧНОГО МАСЛА ДЛЯ ЦЕПИ СИСТЕМНЫЙ РЕЗЕРВУАР

В зависимости от регулировки расхода насоса долейте в резервуар 4 литра масла (1,05 галлона США). Используйте тип, указанный в разделе "Многослойное масло для цепей" в этом разделе.

ВАЖНО: Никогда не заполняйте резервуар системы смазки цепи МНОГОСЛОЙНОЙ СМАЗКОЙ.



CC, 575RB 003112-19-15NOV98

-UN-06MAY96
CC007267

-UN-17FEB97
CC009811

CC007449-25APR96

КАЖДЫЕ 10 ЧАСОВ - ШИРОКИЙ ПРИЕМНЫЙ БАРАБАН ПРИВОДНАЯ ЦЕПЬ

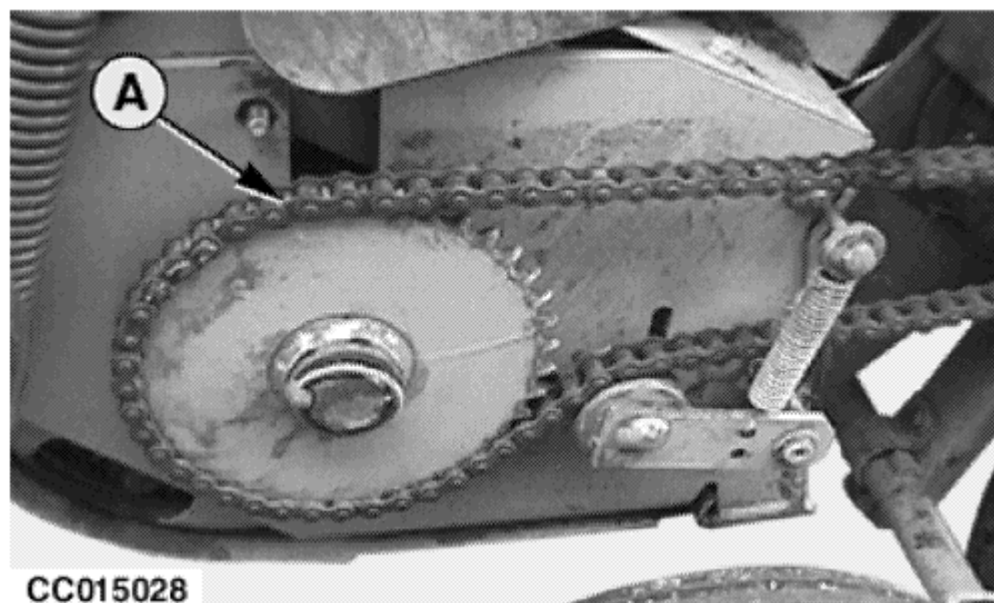
! ВНИМАНИЕ: Во избежание травм не смазывайте цепь при работающей машине.

Снимите защитный кожух.

Обильно наносите масло SAE 30 или более крепкое на цепь (A) каждый раз 10 часов работы.

Смажьте цепь (A) сразу после работы, когда цепь еще теплая. Дайте машине немного постоять вхолостую период для обеспечения эффективного проникновения масла, что приводит к увеличению срока службы цепи.

Устанавливайте защитное ограждение на место.



CC015028

CC, 565RB 004632-19-15NOV98

КАЖДЫЕ 10 ЧАСОВ - СТАНДАРТНАЯ КОМПЛЕКТАЦИЯ ПРИВОДНАЯ ЦЕПЬ

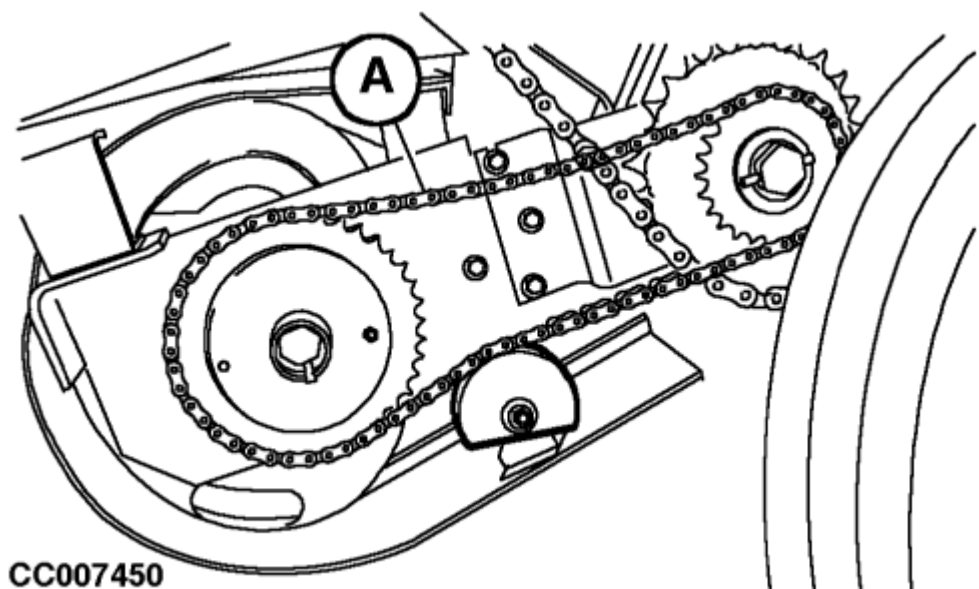
! ВНИМАНИЕ: Во избежание травм не смазывайте цепь при работающей машине.

Снимите защитную пленку.

Обильно наносите масло SAE 30 или более крепкое на цепь (A) каждый раз 10 часов работы.

Смажьте цепь (A) сразу после работы, когда цепь еще теплая. Дайте машине немного постоять вхолостую период для обеспечения эффективного проникновения масла, что приводит к увеличению срока службы цепи.

Установите защитное ограждение на место.



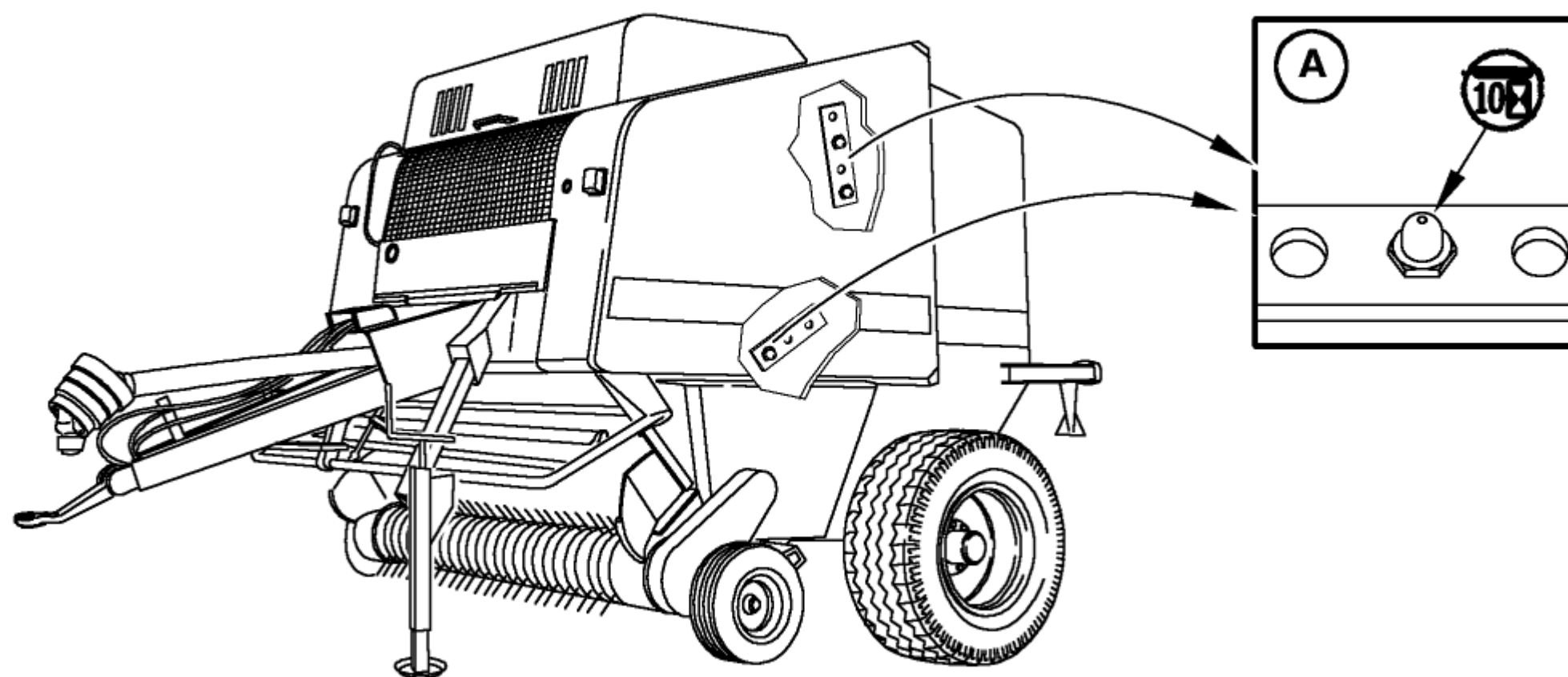
CC007450

CC007450 -JUN-06MAY96

CC, 575RB 003166-19-15NOV98

CC015028-30NOV98

КАЖДЫЕ 10 ЧАСОВ



CC015019

Рулоны пресс-подборщика

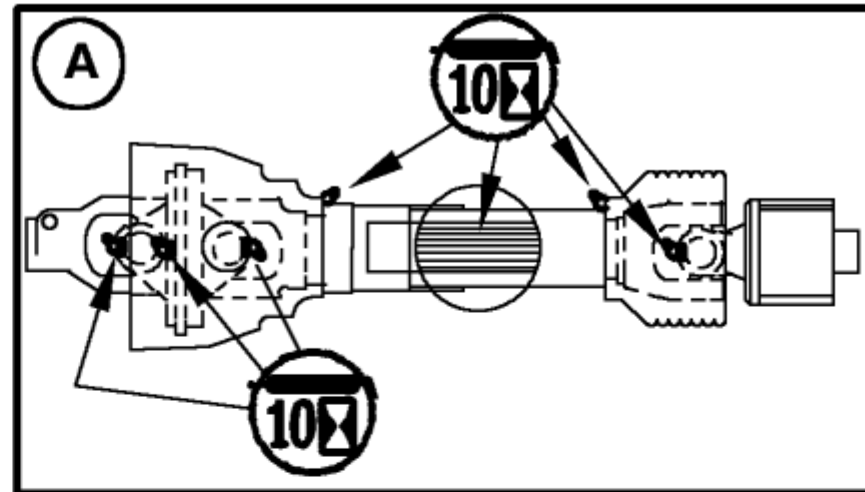
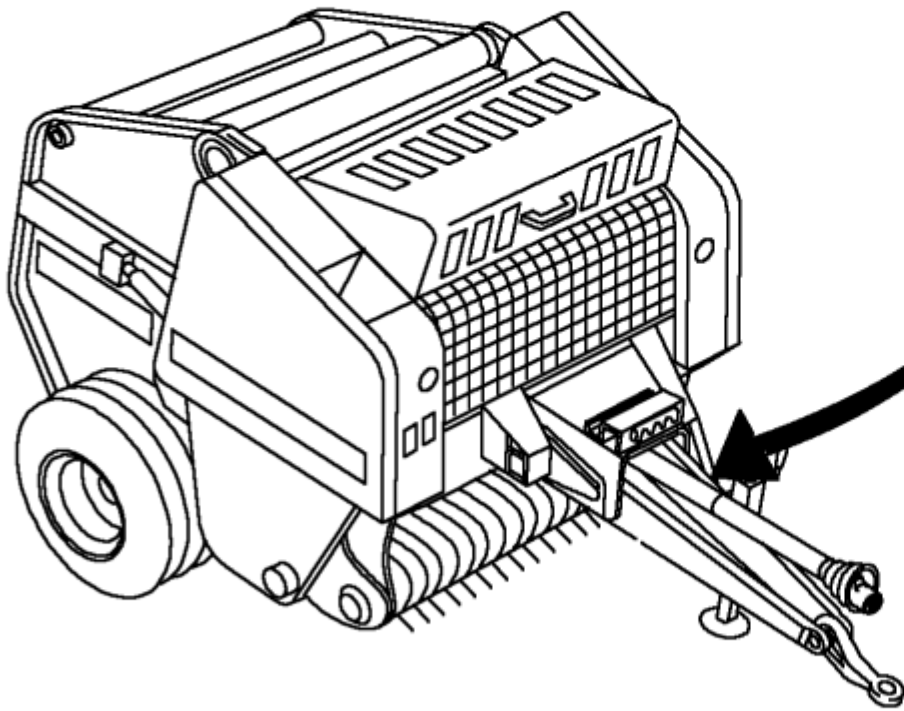
Смазывайте консистентной смазкой John Deere GREASE-GARD.

ВАЖНО: Смазывайте все ниппели для смазки рулонов после
рабочий день, пока подшипники
еще не остыли
тепло.

CC.565RB 004637-19-15NOV98

CC015019-30NOV98

КАЖДЫЕ 10 ЧАСОВ



CC015020

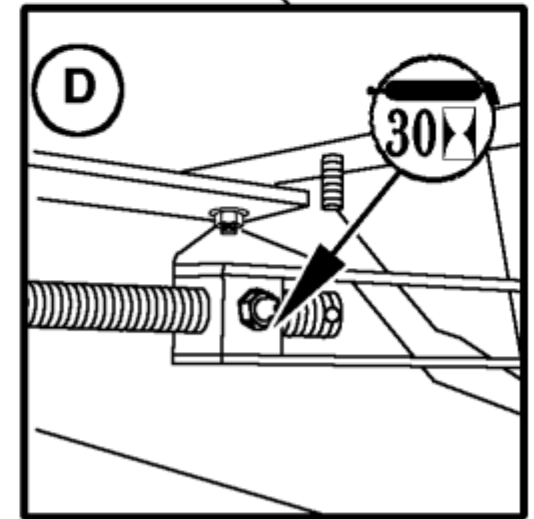
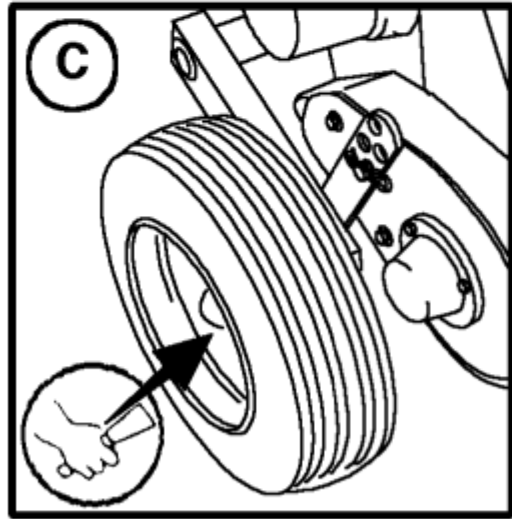
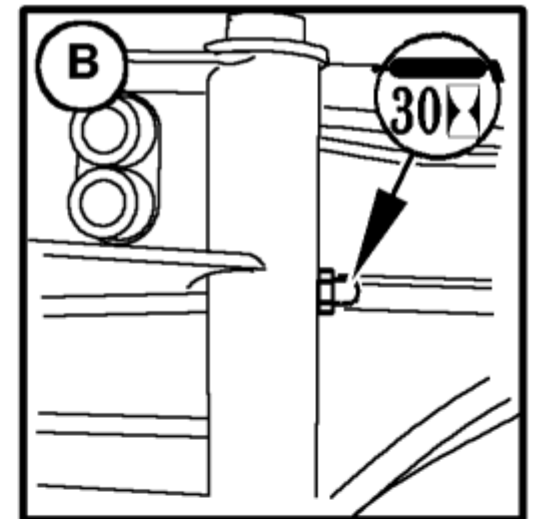
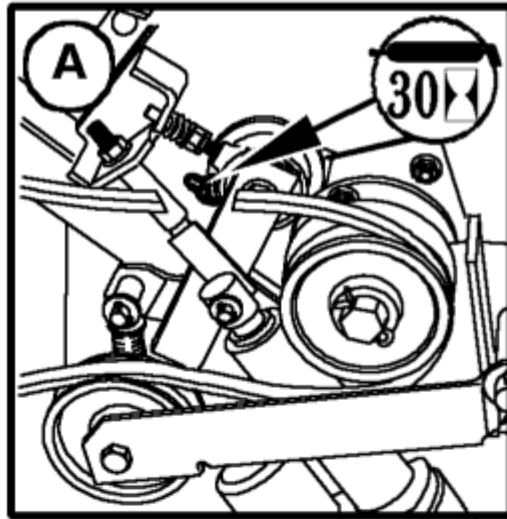
A—линия электропередачи

Смазать КОНСИСТЕНТНОЙ СМАЗКОЙ John Deere-GARD.

CC, 565RB 004638-19-15NOV98

CC015020-JUN-30

КАЖДЫЕ 30 ЧАСОВ



CC009793

A—Net drive rolls

B—Twine arm hub

C—Wide pickup gauge wheel

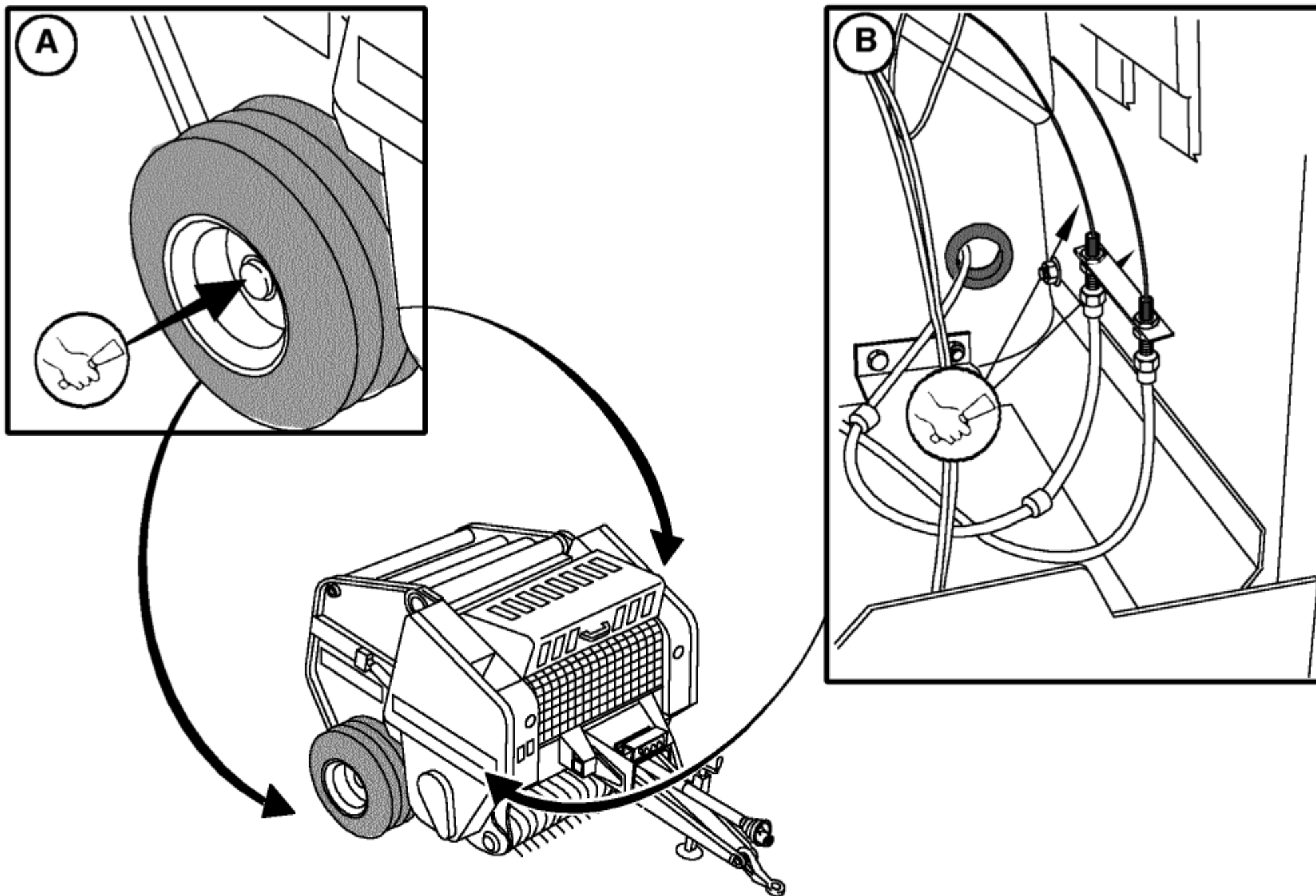
D—Standard pickup lift crank

Lubricate with John Deere GREASE-GARD.

CC009793 -JUN-17FEB97

CC, 565RB 004639-19-15NOV98

ЕЖЕГОДНО



CC007273

A—Wheel Bearings

B—индикатор формы троса bowden тросы

Снимите колеса. Очистите, переупакуйте и отрегулируйте подшипники.

Снимите тросы. Очистите, смажьте и отрегулируйте тросы.

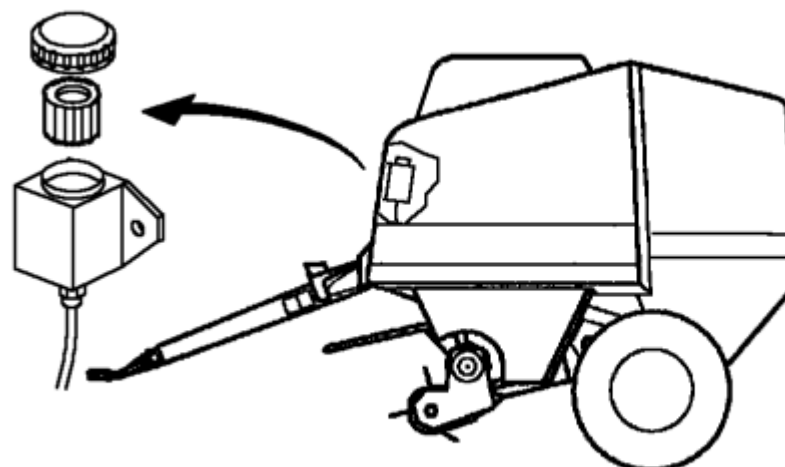
Смазывать КОНСИСТЕНТНОЙ СМАЗКОЙ John Deere-GARD.

CC007273 -UN-07MAY96

CC.575RB 004109-19-15NOV98

ЕЖЕГОДНО

Меняйте масляный фильтр цепи каждый год.

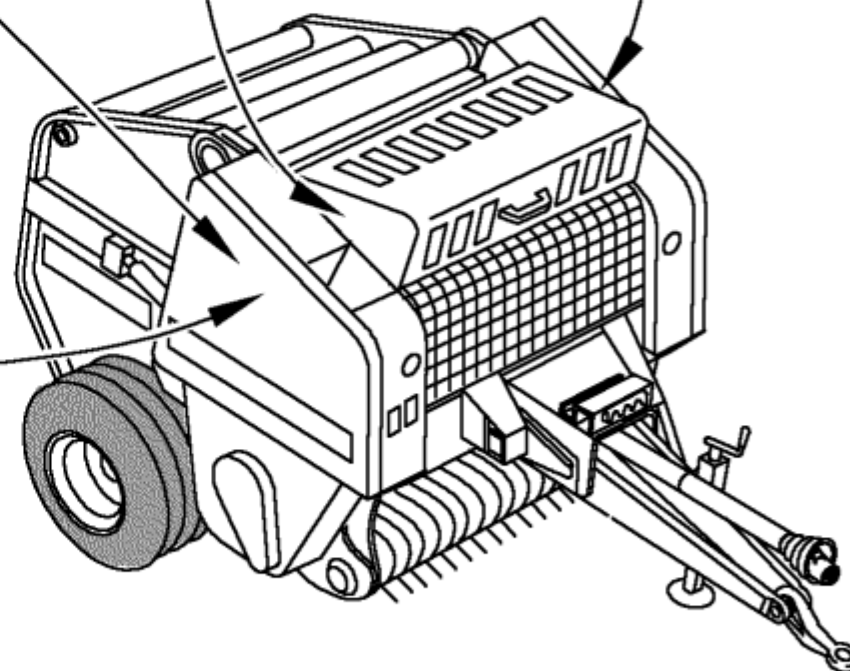
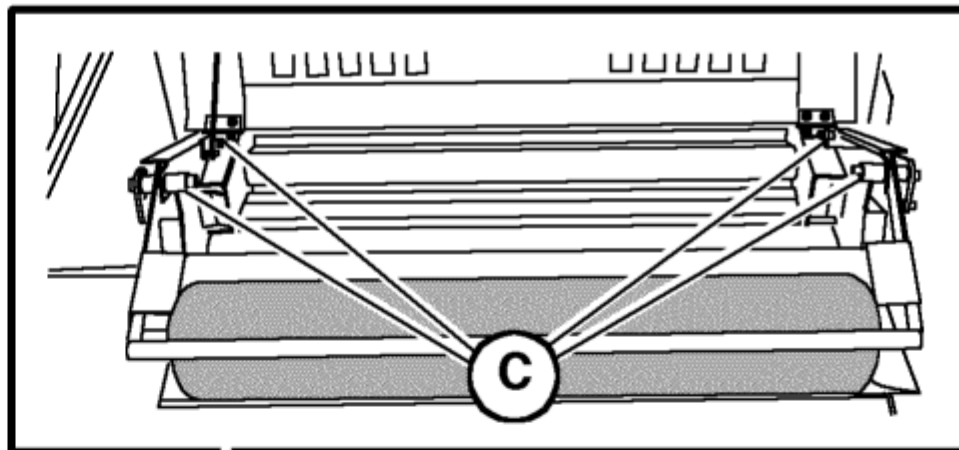
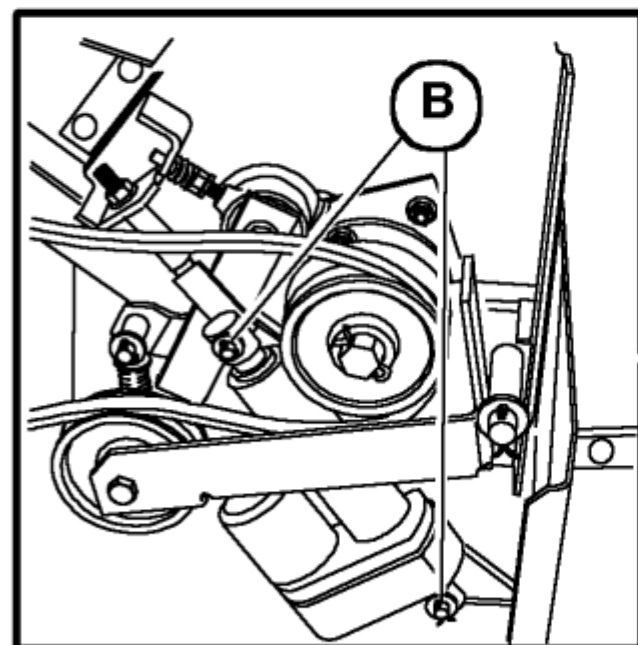
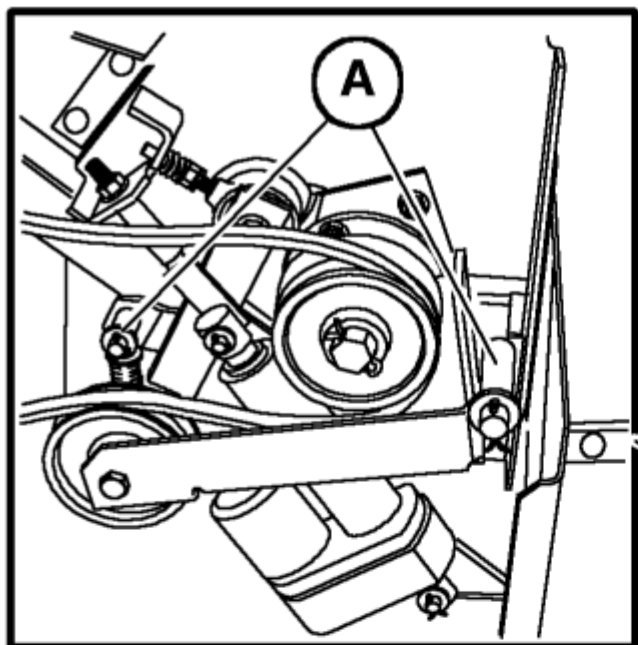


CC009909

CC009909 -UN-17FEB97

CC.575RB 003691-19-15NOV98

ЕЖЕГОДНО



ZX007274

A—Idler pivots

B—Cylinder pins

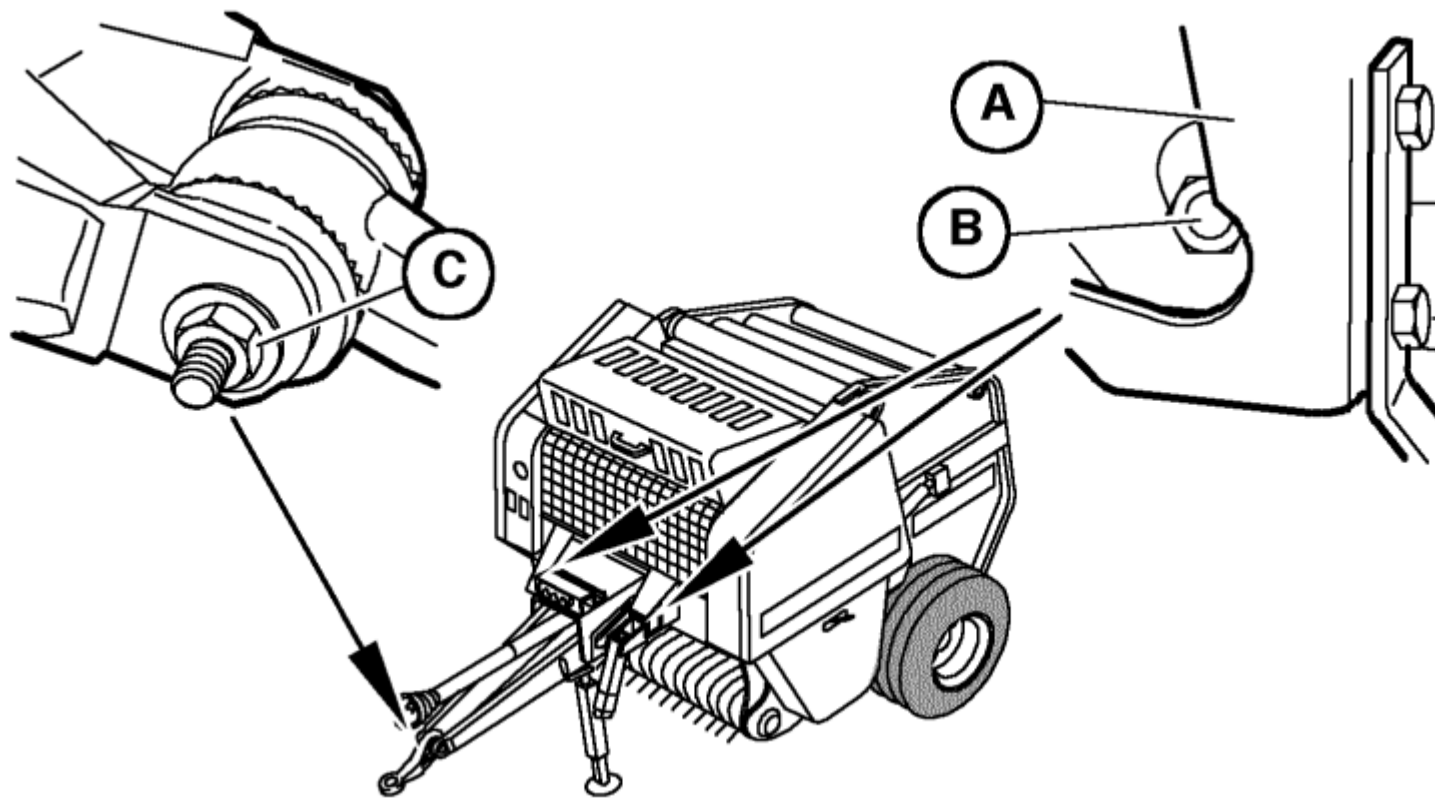
C—Net box brake pivots

Смазывайте КОНСИСТЕНТНОЙ смазкой John Deere GREASE-GARD.

CC007274 -JUN-06MAY96

CC.575RB 004110-19-15NOV98

ЕЖЕГОДНО



CC007275

- Снова затяните гайки (А) винтов крепления шпунтовой рамы до 700 Н·м (516 фунт-фут) и контргайки (В) до 300 Н·м (221 фунт-фут).

- Снова затяните винт крепления цепной пластины (С) к 620 Н·м (450 фунт-фут).

Экранирование снято для иллюстрации.

CC.575RB 003118-19-15NOV98

CC007275-U

Устранение неполадок

ОБМОТКА ШПАГАТОМ

Признак

Завяжите шпагат слишком туго или он порвется при намотке.

Проблема

Неправильно проложите шпагат.

Испорченный шпагат, узлы на шпагате, новый шарик с тугой сердцевинкой, мокрый шпагат.

Неправильная пластина для натяжения шпагата или пружины.

Шпагат слишком свободно натянут на тюк.

Сломана или отсутствует пружина для натяжения шпагата

Неправильный штифт пружины для натяжения.

Изношены пластины для натяжения шпагата.

Расстояние между шпагатами не постоянное.

Частота вращения вала отбора мощности изменяется во время обвязки.

Нет бечевки на тюке или бечевка не зацеплена за тюк.

Бечевка с конца шпагатной трубки слишком короткая.

Слишком высокое натяжение шпагата.

Выньте шпагат из пресс-подборщика.

Шпагат натягивается слишком близко к краю тюка.

С правой стороны: отсутствует или погнут направляющий стержень для шпагата.

С левой стороны: неправильно отрегулирован привод опоры для шпагата

Тюки бочкообразной формы.

Решение

Проверьте правильность прокладки.

Вытащите испорченный шпагат или замените шпагат.

Замените соответствующими деталями.

Замените пружину.

Замените штифт.

Замените изношенные детали.

Поддерживайте частоту вращения вала отбора мощности постоянной.

При выключенном тракторе вытягивайте шпагат до тех пор, пока 300 мм (12 дюймов) не выступит из конца рычага для шпагата.

Смотрите раздел "Шпагат слишком туго натянут или шпагат рвется при намотке".

Добавьте шпагат. Смотрите раздел "Загрузка передней коробки для шпагата" в разделе "Подготовка пресс-подборщика".

Замените или согните стержень.

Отрегулируйте.

Заполните концы тюков, уплотняя валок. Смотрите "Подача материала" в разделе "Эксплуатация пресс-подборщика общего назначения".

Продолжение на следующей странице

Устранение неполадок

Признак	Проблема	Решение
Шпагат не разрезан.	ВОМ отсоединяется перед разрезанием шпагата.	Посмотрите на шпагат, чтобы увидеть, что он перестал двигаться перед отсоединением ВОМ.
	Резак для шпагата не отрегулирован.	Отрегулируйте резак для шпагата. Смотрите раздел "Обслуживание".
	Тупой нож или неровный край не соприкасается с наковальней.	Заточите или замените нож. Смотрите раздел "Обслуживание".
	Нож не параллелен опоре.	Расположите ось поворота ножа так, чтобы нож соприкасался с опорой в области, где разрезается шпагат. Смотрите раздел "Обслуживание".
	Препятствие, из-за которого шпагат не проходит над ножом.	Устраните препятствие.
	Изогнутый направляющий стержень для шпагата.	Согните или замените.
	Обвязка шпагатом или резаком рычажная установка.	Отремонтируйте или замените, чтобы рычажная установка работала свободно.
Рычаг для шпагата движется слишком медленно справа налево.	Неправильная прокладка шпагата или плохой клубок шпагата, вызывающий высокое натяжение шпагата.	Устраните причину высокого натяжения.
	Низкий уровень заряда аккумулятора.	Проверьте уровень заряда аккумулятора (не менее 20 А).
Рычаг шпагата не двигается.	Неправильное подключение электрического цилиндра.	Ремонт.
	Неисправен монитор для упаковки тюков.	Отремонтируйте или замените при необходимости.
	Неисправность устройства для упаковки тюков монитор.	Проверьте заряд аккумулятора (не менее 20 А).

CC, 565RB 004735-19-11FEB99

Устранение неполадок

ТРУДНОСТИ С ПОДАЧЕЙ КОРМА

Признак	Проблема	Решение
Пресс-подборщик не подает; сено забито загрузочным отверстием.	Большие валки и / или слишком высокая скорость обработки почвы.	Уменьшите размер валка и / или слишком низкую скорость обработки почвы трактором.
	Отсутствуют зубья подборщика.	Замените зубья.
	Короткий дефлектор установлен слишком низко.	Поднимите дефлектор. Смотрите раздел "Эксплуатация пресс-подборщика"
	Открывание ворот во время прессования.	Отремонтируйте протекающие гидравлические цилиндры ворот.
		Проверьте регулировку плотности тюков. Смотрите раздел "Эксплуатация пресс-подборщика общего назначения"
	Заслонка не закрыта.	Извлеките тюк. Закройте заслонку.
	Слишком высокая плотность рулона.	Уменьшите плотность. Смотрите раздел "Эксплуатация пресс-подборщика - общего назначения".
	Срезан срезной болт подборщика.	Замените срезной болт. Смотрите раздел "Сервис".
	Соломенный брусок, уменьшающий отверстие для подачи.	Снимите соломенный брусок. Смотрите раздел "Эксплуатация пресс-подборщика - общего назначения".
	Пресс-подборщик не будет подбирать короткие, сухие, скользкие культуры.	Короткая и ломкая солома.
Чрезмерный налет на верхней части короткого пресс-подборщика.		Снимите узел короткозамкнутого дефлектора.
Слишком высокая частота вращения вала отбора мощности.		Уменьшите частоту вращения вала отбора мощности и переключитесь на более высокую передачу.
Звукосниматель слишком низкий.		Поднять звукосниматель. Смотрите раздел "Эксплуатация пресс-подборщика - общего назначения".
Валок слишком легкий.	Сгребайте валки потяжелее. Смотрите раздел "Эксплуатация пресс-подборщика общего назначения".	

Продолжение на следующей странице

Устранение неполадок

Признак	Проблема	Решение
Пресс-подборщик не подает кукурузные стебли.	Подборщик находится слишком высоко.	Нижний подборщик. Смотрите раздел "Эксплуатация пресс-подборщика общего назначения".
	Валки слишком большие.	Сгребайте валки меньшего размера. Смотрите раздел "Эксплуатация пресс-подборщика общего назначения".
	Отсутствуют или сломаны зубья подборщика.	Замените зубья. CC,565RB 004641-19-15NOV98

Устранение неполадок

ТРУДНОСТИ С ПОДБОРОМ МАТЕРИАЛА

Признак	Проблема	Решение
Зубья подборщика не вращаются.	Цепь привода подборщика сломана.	Замените цепь.
	Срезан срезной болт подборщика.	Замените срезной болт. Смотрите раздел "Сервис".
	Сломанный кулачок.	Замените кулачок.
Датчик не будет свободно плавать или опускаться.	Избыточный или недостаточный упор для поплавка.	Отрегулируйте пружины поплавка. Смотрите раздел "Эксплуатация общего назначения".
	Закрепите на шарнирах.	Удалите мякину и грязь. Сделайте зазор между скользящими частями.
Не убирает сено чисто.	Зубья подборщика установлены слишком высоко.	Опустите подборщик. Смотрите раздел "Эксплуатация пресс-подборщика общего назначения".
	Подборщик остается поднятым.	Ослабьте пружины поплавка. Смотрите раздел "Эксплуатация пресс-подборщика общего назначения".
	Слишком высокая скорость движения по грунту.	Уменьшите скорость движения по грунту.
	Валки слишком легкие.	Сгребайте валки потяжелее. Смотрите раздел "Эксплуатация пресс-подборщика общего назначения".
	Погнутые или сломанные зубья подборщика.	Выпрямите или замените зубья.
	Подборщик установлен слишком низко.	Поднять подборщик. Смотрите раздел "Эксплуатация пресс-подборщика общего назначения".
Зубья подборщика зарываются в землю.	Подборщик установлен слишком низко.	Поднять подборщик. Смотрите раздел "Эксплуатация пресс-подборщика общего назначения".
	Поплавок подборщика неисправен.	Подтяните пружины подборщика и / или проверьте шарниры. См. Раздел "Эксплуатация пресс-подборщика общего назначения".

Продолжение на следующей странице

Устранение неполадок.

Признак	Проблема	Решение
Поломка зубьев подборщика.	Подборщик установлен слишком низко.	Поднимите подборщик. Смотрите раздел “Эксплуатация пресс-подборщика - общего назначения”.
	Инородный материал внутри и / или сломанные зубы.	Удалите материал и / или замените зубья.
	Сгребите кукурузные стебли в тюки.	Поднимите подборщик. Можно ожидать более сильного разрушения зубьев. Смотрите раздел “Эксплуатация пресс-подборщика - общего назначения”.
Заделка раструбов.	Чрезмерно загромождающие концы.	Уменьшите загромождение.
	Подборщик установлен слишком низко.	Поднимите подборщик. Смотрите раздел “Эксплуатация пресс-подборщика - общего назначения”.
	Шины трактора измельчают урожай в стерню.	Увеличьте проходимость колес. Смотрите раздел “Подготовка трактора”.
Внутренняя часть съемников изношена.	Съемники погнуты вверх, ударяясь о зубчатые катушки.	Проверьте, не заедают ли раструбы.
		Увеличьте поплавок. Смотрите раздел “Эксплуатация пресс-подборщика - общего назначения”.
		Поднимите подборщик. Смотрите раздел “Эксплуатация пресс-подборщика - общего назначения”.
CC, 575RB 004114-19-15NOV98		

КАЧЕСТВО ТЮКОВ

Признак	Проблема	Решение
Пресс-подборщик не производит плотных тюков.	Внутренняя утечка в гидравлическом цилиндре затвора.	Обратитесь к своему дилеру John Deere.
	Загрязненный или неисправный предохранительный клапан.	Обратитесь к своему дилеру John Deere.
	Концы тюков заполнены неплотно.	Набейте больше сена в концы пресс-подборщика. Смотрите раздел “Эксплуатация пресс-подборщика общего назначения”
	Регулировка плотности для легких тюков.	Регулировка для более тяжелых тюков. Смотрите раздел “Эксплуатация пресс-подборщика общего назначения”.

Устранение неполадок

ОБЩИЙ ВИД ПРЕСС-ПОДБОРЩИКА		ТРУДНОСТИ
Признак	Проблема	Решение
Во время прессования открывается затвор.	Слишком ослаблен регулятор плотности рулона или неисправность гидравлической системы трактора.	Проверьте регулировку плотности рулона и положение рычага селективного регулирующего клапана трактора, который должен находиться в нейтральном положении. Проверьте гидравлическую систему трактора.
Ворота не закрыты.	Препятствие между воротами и рамой.	Устраните препятствие.
Тюки застряли в камере.	Новый пресс-подборщик.	Уменьшайте плотность, пока пресс-подборщик не сделает несколько тюков для полировки боковых листов.
	Слишком высокая плотность рулона.	Более низкая плотность рулона у регулирующего клапана. См. раздел "Эксплуатация пресс-подборщика общего назначения"
Ручку управления плотностью рулона трудно повернуть.	Стопорное кольцо прилегает к корпусу клапана.	Отвинтите стопорное кольцо перед регулировкой плотности ручки управления.
	Высушите резьбу на регулировочном винте.	Нанесите несколько капель масла или сухой графитовой смазки на резьбу.
	Приподнятый затвор создает дополнительное усилие поворота.	Отрегулируйте при закрытом затворе.
Датчик плотности тюков показывает красным цветом.	Рычаг селективного регулирующего клапана трактора не в нейтральном положении.	Переведите рычаг в нейтральное положение.
	Датчик плотности тюков неисправен.	Замените датчик. Обратитесь к своему дилеру John Deere.
	Неисправен клапан плотности тюков.	Замените или отремонтируйте клапан. Обратитесь к своему дилеру John Deere.
Слишком большой срезной болт поломка.	ВОМ трактора включается слишком быстро.	Медленно включайте ВОМ отбора мощности.
	Срезной болт неправильного размера или марки.	Замените срезным болтом рекомендованного типа.

CC,575RB 004116-19-15NOV98

Устранение неполадок

ТРУДНОСТИ С ЗАГОТОВКОЙ СИЛОСА

Признак

Проблема

Решение

Забивание пресс-подборщика из-за подачи слишком большого пучка

Неправильные валки.

Отрегулируйте скорость привода в зависимости от

для силоса.

Перекладина для соломы, уменьшающая отверстие для подачи.

Снимите перекладину для соломы. Смотрите рисунок 10 в разделе "Снятие пресс-подборщика общего назначения".

CC, 575RB 004642-19-15NOV98

УПАКОВКА СЕТКОЙ

ТРУДНОСТИ С ОБОРУДОВАНИЕМ

Признак

Проблема

Решение

Тюк не завернут (отсутствует звуковой сигнал "Конец цикла").привод выдвинут.

Рулоны подачи сетки не соприкасаются, когда привод выдвинут.

Обратитесь к вашему дилеру John Deere.

Оцинкованный рулон не перемещается свободно.

Обратитесь к своему дилеру John Deere.

Сетчатый нож соприкасается только с одной стороной резиновой ленты передней направляющей сетки при втянутом приводе.

Отрегулируйте нож так, чтобы он был параллелен.

Приводной ремень сетки слишком короткий.

Замените приводной ремень. Смотрите "Снятие приводного ремня для подачи сетки рулона" в разделе "Сервис".

Отсутствует плотный контакт между подающими роликами.

Обратитесь к дилеру John Deere.

Резинка для направляющей передней сетки не достаточно гладкая.

Замените резинку. Смотрите раздел "Сервисное обслуживание".

Пустой рулон сетки.

Установите новый рулон сетки.

Приводные ролики сетки не задействованы.

Проверьте или замените приводной ремень. Смотрите раздел "Сервисное обслуживание".

Проверьте натяжение ремня при запуске цикла. Смотрите Раздел "Сервисное обслуживание".

Убедитесь, что диаметр рулона сетки не превышает 320 мм (12,6 дюйма).

Сетка намотана на резиновый рулон.

Отключите ВОМ трактора. Откройте сетчатый ящик и слегка выдвиньте привод сетки, чтобы ослабить эффект торможения. Разверните сетку, потянув за нее. Никогда не пытайтесь разрезать сетку ножом о резиновый рулон.

Сетку сворачивают вокруг резинового рулона после первого тюка за день.

Отсоедините сетку от рулонов подачи сетки, если пресс-подборщик должен простоять ночь или более 10 часов без работы.

Слишком высокое давление рулона привода сетки.

Отрегулируйте давление рулона сетки. Смотрите раздел "Сервис".

Продолжение на следующей странице

Устранение неполадок.

Признак	Проблема	Решение
	Сеть не подключена должным образом (новый запуск).	Перезапустите сетевую установку. Смотрите раздел "Подготовка пресс-подборщика".
	Резиновый валик поврежден или прилипает.	Замените резиновый валик, очистите его или посыпьте валик тальком.
	Удалите липкость из упаковки.	Срежьте липкие участки.
Рулон не завернут (с звуковым сигналом "Конец цикла").	Оберните липкие рулоны пресс-подборщика сеткой.	Очистите соответствующие рулоны.
Тюк завернут (нет звукового сигнала "Конец цикла").	Микропереключатель сетки сломан, погнут или не отрегулирован.	Проверьте и / или замените микропереключатель. Смотрите Раздел "Обслуживание".
Тюк не равномерно завернут или не заворачивается.	Неправильно отрегулирован тормоз ролика подачи сетки.	Отрегулируйте тормоз ролика подачи сетки. Смотрите "Проверка сцепления с тормозом подающего ролика" в разделе "Обслуживание".
	Приводной ремень сцепления слишком длинный.	Замените приводной ремень. Смотрите раздел "Снятие приводного ремня подающего ролика сетки" в разделе "Сервисное обслуживание".
	Неправильно установлен натяжной ролик сетки (NR20).	Обратитесь к вашему дилеру John Deere.
Сетка не разрезана.	Сетка указанного качества не используется.	Используйте сетку рекомендованного качества.
	Нож не возвращается свободно в положение для резки.	Проверьте и / или замените детали.
	Неисправны электрические компоненты.	Проверьте и / или замените детали.
	Затупите нож.	Заточите нож. Смотрите раздел "Обслуживание".
	Неправильно отрегулирован тормоз ролика подачи сетки.	Отрегулируйте тормоз ролика подачи сетки. Смотрите раздел "Проверка тормоза подающего ролика сетки" в разделе "Сервис".
	Нож для сетки не параллелен.	Установите правильно.
	Неправильно отрегулирован упор рукоятки ножа. Нож слишком далеко от передней резинки для направляющей сетки.	Отрегулируйте правильно. Смотрите раздел "Регулировка упора рукоятки ножа для сетки" в разделе "Сервис".

Продолжение на следующей странице

Устранение неполадок

Признак	Проблема	Решение
Трель остается включенной после разрезания сетки	Упор ножа (с правой стороны) не отрегулирован должным образом.	Проверьте правильность регулировки упора. Смотрите Раздел "Сервисное обслуживание".
	На приводной пластине выключателя отсутствует пружина.	Замените пружину.
Сетка неплотно прилегает к току.		Убедитесь, что рулон сетки (если он небольшой) не находится за тормозной планкой. Смотрите раздел "Подготовка пресс-подборщика"
	Приводной ремень сетки слишком длинный.	Замените приводной ремень. Смотрите раздел "Снятие приводного ремня для подачи сетки роликов" в разделе "Сервис".

СС, 575RB 004736-19-11FEB99

СИСТЕМА СМАЗКИ ЦЕПИ

Признак	Проблема	Решение
Низкий расход масла.	Работа насоса затруднена из-за скопления грязи в зоне насоса, что приводит к снижению давления.	Очистите и восстановите свободное движение.
	Давление на насос не разгоняется до полного хода.	Отрегулируйте, как описано в разделе "Общее назначение".
	Клапаны насоса закрываются неправильно.	Разберите и очистите или замените насос.
	Масло слишком жирное.	Используйте тип масла, указанный в разделе "Техническое обслуживание".
Слишком высокий расход масла.	Перебои в магистрали.	Отремонтируйте или замените.
	Слишком жидкое масло.	Используйте тип масла, указанный в разделе "Техническое обслуживание".
		Уменьшите ход насоса. Уменьшите расход масла на щетках, и клапаны с меньшим ограничительным ходом.
Машинная сушка.	Насос не работает, что приводит к отсутствию давления.	Отремонтируйте, отрегулируйте или замените насос.
	Прервана магистраль.	Отремонтируйте или замените.
	В системе нет масла.	При необходимости долейте указанное масло. См. Раздел "Смазка и техническое обслуживание".
	Воздушный шлюз или насос пуст.	Прокачайте насос.
	Сильное загрязнение, приводящее к блокировке системы.	Очистите систему и замените все детали клапаны.
	Засор в трубопроводе.	Отремонтируйте трубопроводы.

CC,575RB 004118-19-15NOV98

Обслуживание

ЗНАЧЕНИЯ КРУТЯЩЕГО МОМЕНТА МЕТРИЧЕСКОГО БОЛТА И КОЛПАЧКОВОГО ВИНТА

Property Class and Head Markings	4.8		8.8		9.8		10.9		12.9		
Property Class and Nut Markings	5		10			10			12		

TS1163.19-04MAP91

Размер	Класс 4.8		Класс 8.8 или 9.8				Класс 10.9						
	Смазанный материал		Сухой		Смазанный		Сухой материал		Смазанный материал		Сухой материал		
	фунт-фут	N-m	фунт-фут	N-m	фунт-фут	N-m	фунт-фут	N-m	фунт-фут	N-m	фунт-фут	N-m	
M6	4.8	3.5	6	4.5	9		6.5	11	8.5	13	9.5	17	
M8	12	8.5	15	11	22		16	28	20	32	24	40	
M10	23	17	29	21	43		32	55	40	63	47	80	
M12	100	73				130			150		190		
M14			40	29	50	37	75	55	95	70	110	80	140
M16			63	47	80	60	120	200	88	150	240	175	300
M18							140	240	175	275	200	350	
M20	135	100	175	125	260		195	330	250	375	275	475	
M22	190	140	240	180	375		275	475	350	530	400	675	
M24	260	190	330	250	510		375	650	475	725	540	925	
M27													
M30	330	250	425	310	650		475	825	600	925	675	1150	
M33	490	360	625	450	950		700	1200	875	1350	1000	1700	
M36	675	490	850	625	1300		950	1650	1200	1850	1350	2300	
M36	900	675	1150	850	1750	2500	1300	2200	1650	2500	1850	3150	
M36	1150	850	1450	1075	2250	3200	1650	2850	2100	3200	2350	4050	

НЕ используйте эти значения, если для конкретного применения указано другое значение крутящего момента или процедура затяжки.
Приведенные значения крутящего момента предназначены для общего использования. Только. Периодически проверяйте герметичность крепежных элементов.

Срезные болты рассчитаны на выход из строя при заданных нагрузках. Всегда заменяйте срезные болты на одинаковые класс прочности.

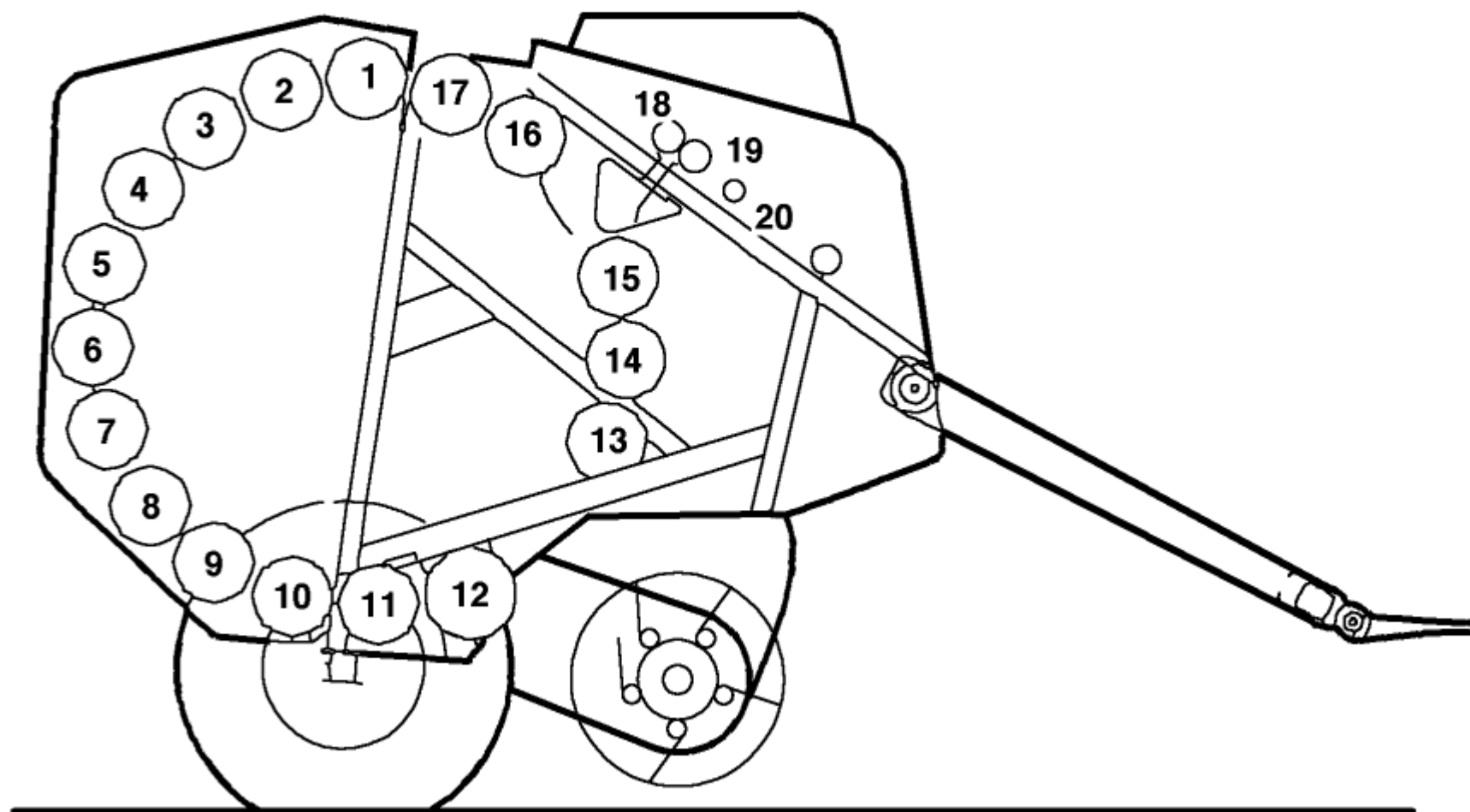
Крепежные элементы должны быть заменены на те же или более высокого класса прочности. Если класс прочности выше используются крепежные элементы, их следует затягивать только до прочности оригинала.

“Смазанный” означает покрытый смазкой, такой как моторное масло, или крепежные детали с фосфатным и масляным покрытием. “Сухой” означает обычный или оцинкованный покрытый без какой-либо смазки.

Убедитесь, что нити чистые и крепежных изделий, которые вы правильно начать резьбы. Это позволит предотвратить их срыва при затяжке.

Затяните стопорные гайки с пластиковой вставкой или гофрированные стальные гайки примерно до 50% от указанного крутящего момента в сухом состоянии на диаграмме нанесено на гайку, а не на головку болта. Затяните контргайки с зубьями до упора значение крутящего момента.

НУМЕРАЦИЯ РУЛОНОВ ПРЕСС-ПОДБОРЩИКА



CC015021

1—Верхний валик ворот

2—9—Промежуточные валики ворот
валики 10—Нижнийвалик ворот 11—Нижний
валик передней рамы

12—Стартовый валик

13—Промежуточная передняя рама
ролик14—Промежуточная передняя рама
приводной ролик15—Промежуточная передняя рама
ролик16—Промежуточная передняя рама
ролик17—Привод верхней передней рамы
ролик

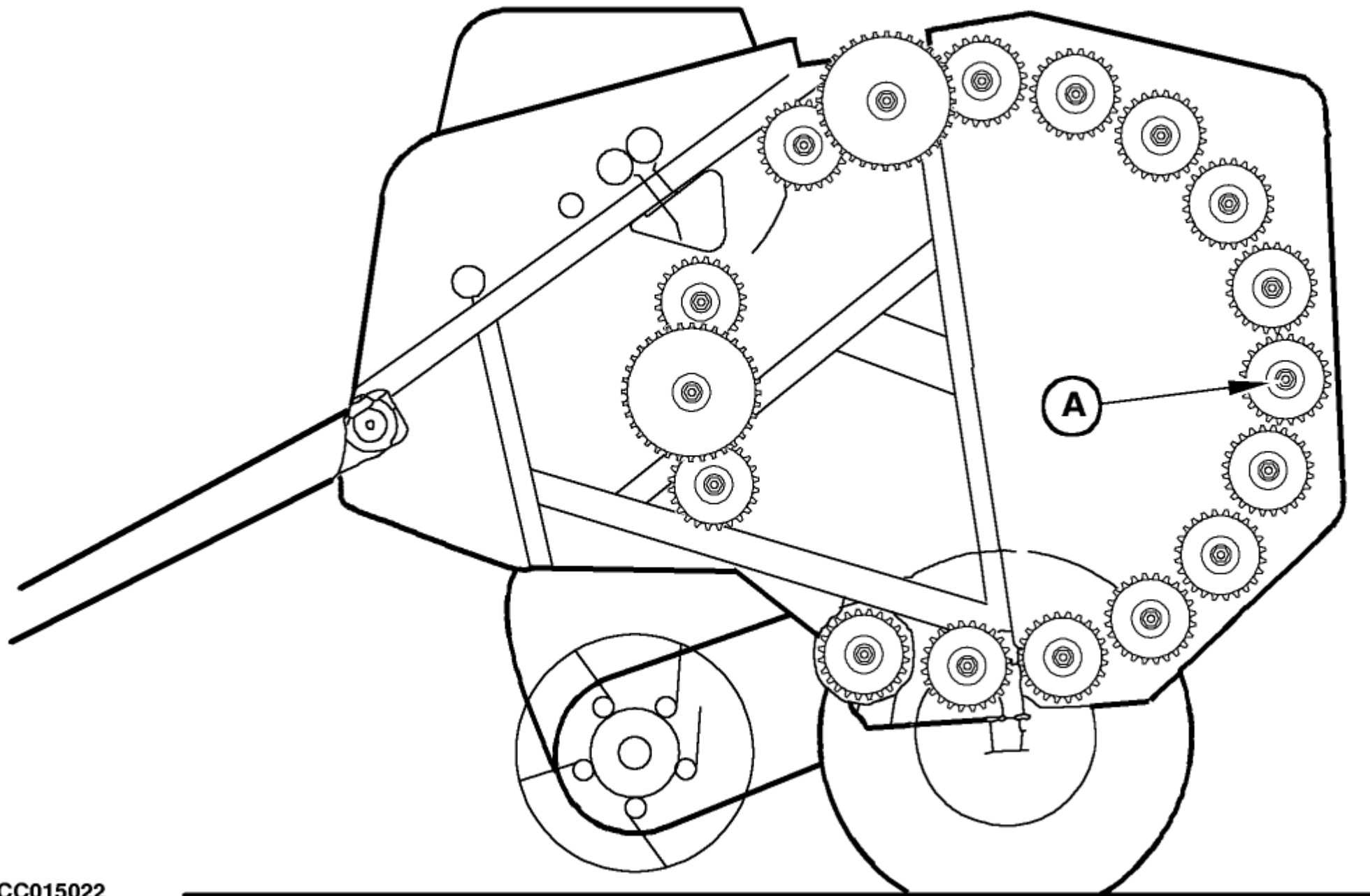
18—Ролик для подачи оцинкованной сетки

19—Ролик для подачи сетки с резиновым покрытием
рулон
натяжной
рулон с 20 сетками

ПРИМЕЧАНИЕ: Номера, указанные выше, не должны использоваться при заказе запасных частей для рулонов. Всегда обращайтесь к соответствующему каталогу запчастей.

CC,565RB 004642-19-15NOV98

TIGHTENING ROLL SPROCKET FIXING NUTS



CC015022

Для закручивания гаек крепления звездочки (A) требуется определенный момент затяжки.

- Затяните все гайки M24 (A) до 550 Н-м (398 фунт-фут).
- Затяните все гайки M30 (A) до 850 Н-м (616 фунт-фут).

CC, 565RB 004643-19-15NOV98

CC015022

ИНДИКАТОР РЕГУЛИРОВКИ ФОРМЫ ТЮКА РЕМНИ

Закройте ворота так, чтобы собачки ворот (А) были полностью втянуты, затем убедитесь, что красные зоны двух форм тюков индикаторные планки (В) находятся на одном уровне с нижней частью тюка окна формы.

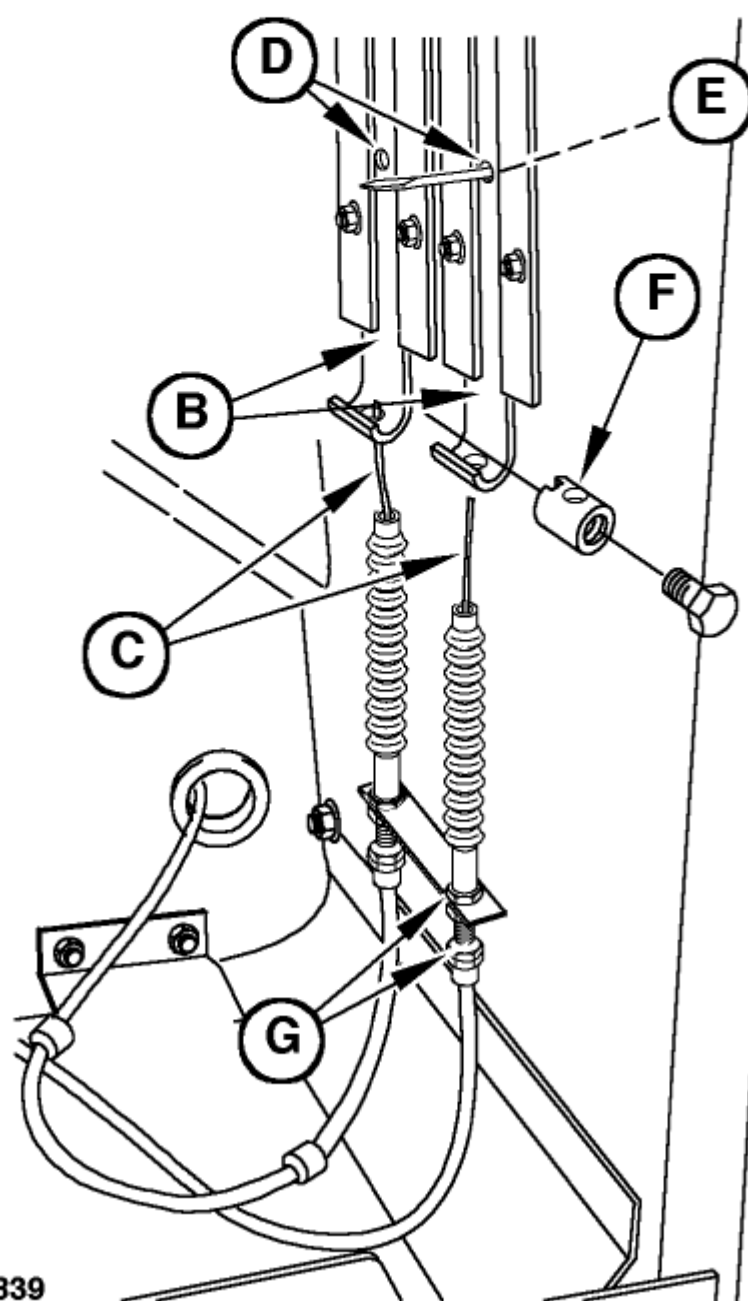
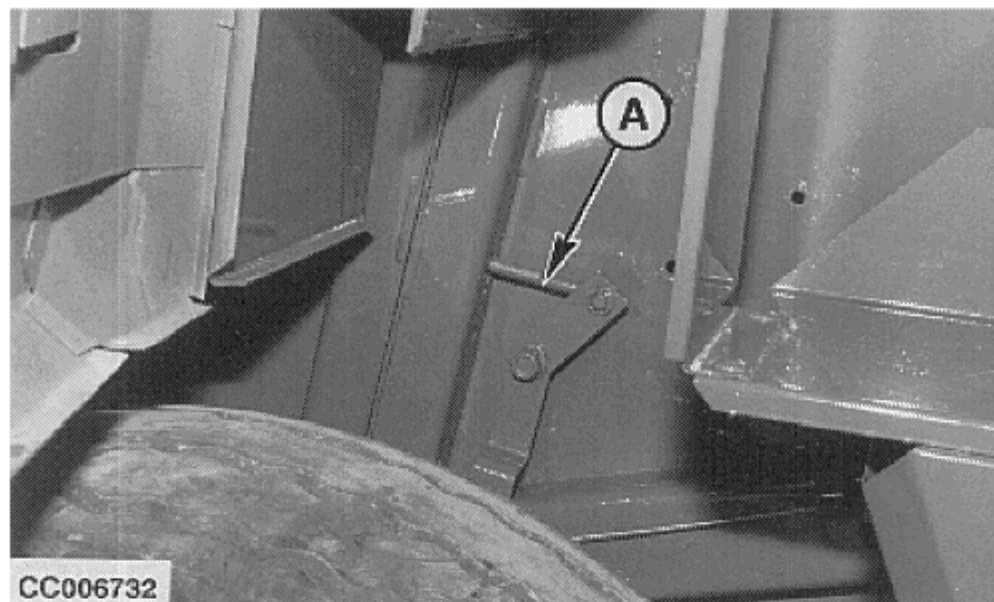
При необходимости отрегулируйте длину соответствующего кабеля bowden (С) следующим образом:

- Совместите соответствующее отверстие для ремня (D) с лицевой стороной прорежьте отверстие (E), вставив маленькую отвертку, как показано на рисунке.

- Отрегулируйте зажим для кабеля (F) до тех пор, пока не исчезнет зазор между зажимом и ремнем (B) и затяните зажим.

- Слегка затяните трос (С) с помощью регулировочного винта (G), чтобы эту отвертку можно было снять без регулировки модификация.

- А—Собачка затвора
- В—планка индикатора формы тюка.
- С—кабель Bowden
- D—отверстие для ремня безопасности
- E—отверстие для передней панели
- F—зажим для кабеля
- G—регулировочный винт



CC, 575RB 004121-19-15NOV98

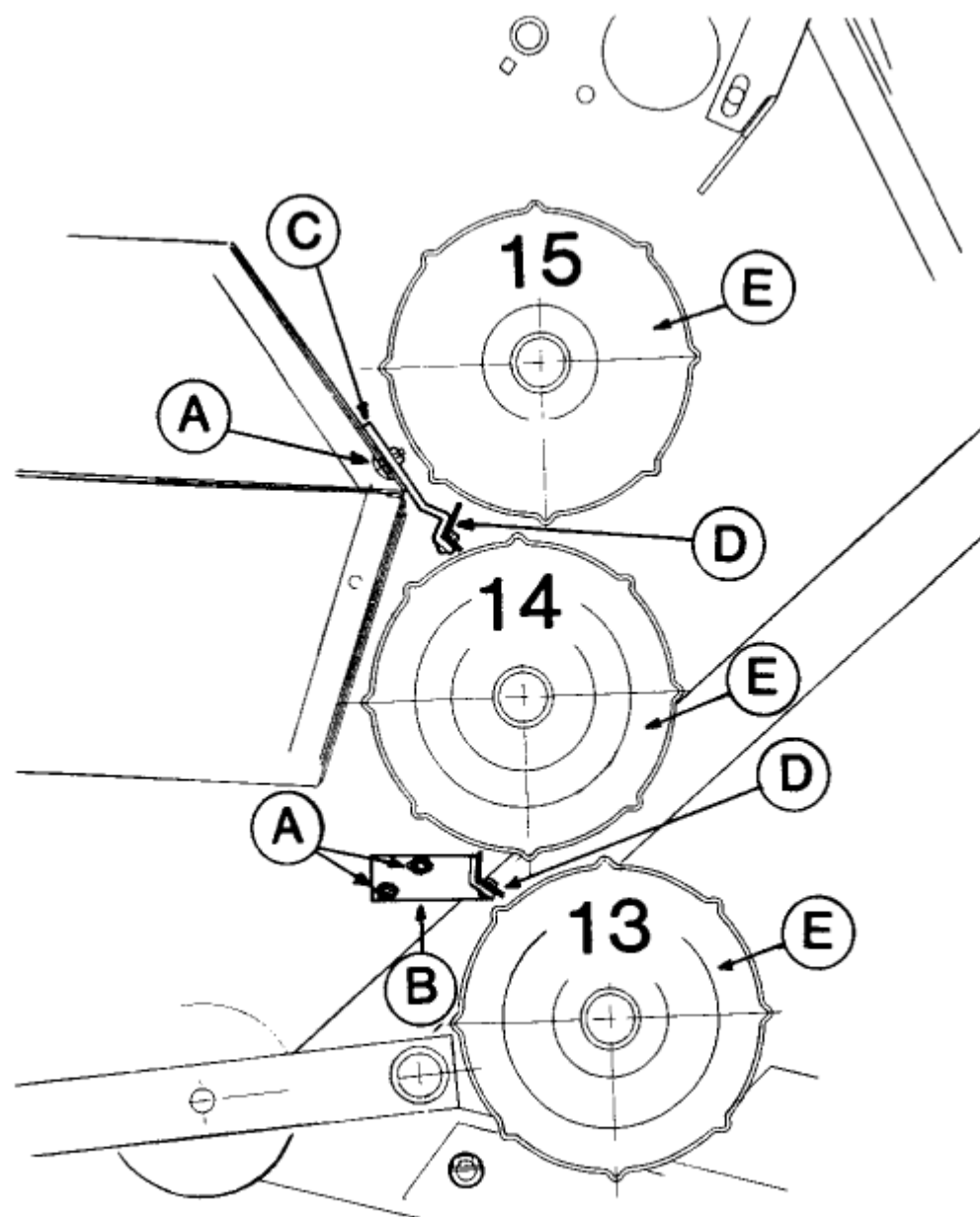
РЕГУЛИРОВКА РОЛИКОВЫХ СКРЕБКОВ

Ослабьте крепежные винты (А) опор скребков (В) и (С).

Направляющие (В)-(С) так, чтобы резиновые ленты (D) были расположены как можно ближе к роликам (Е) без контакты.

Затяните крепежные винты (А).

ПРИМЕЧАНИЕ: Резиновые ленты (D) можно легко заменить.



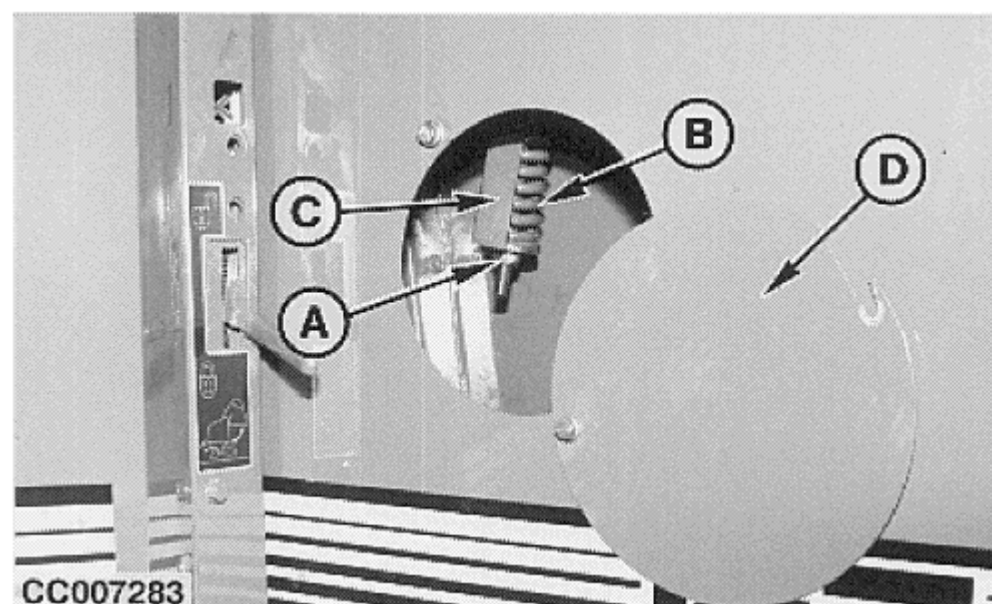
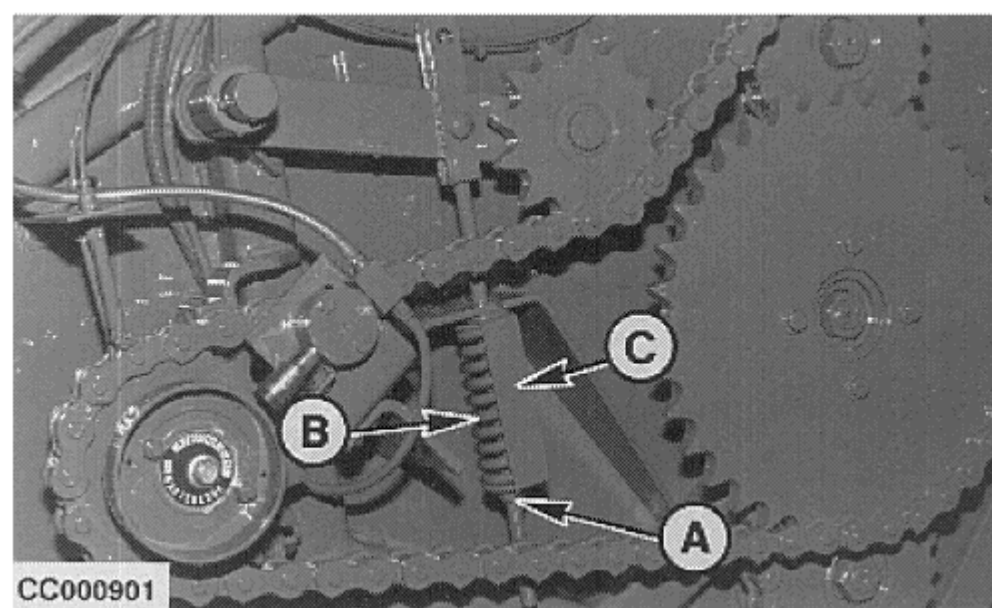
CC006734

CC, 575RB 002562-19-15NOV98

РЕГУЛИРОВКА ПРИВОДНЫХ ЦЕПЕЙ РОЛИКОВ

Отрегулируйте натяжение всех роликовых цепей с помощью затяните гайку рым-болта (А) так, чтобы длина пружины (В) и планки (С) были одинаковыми.

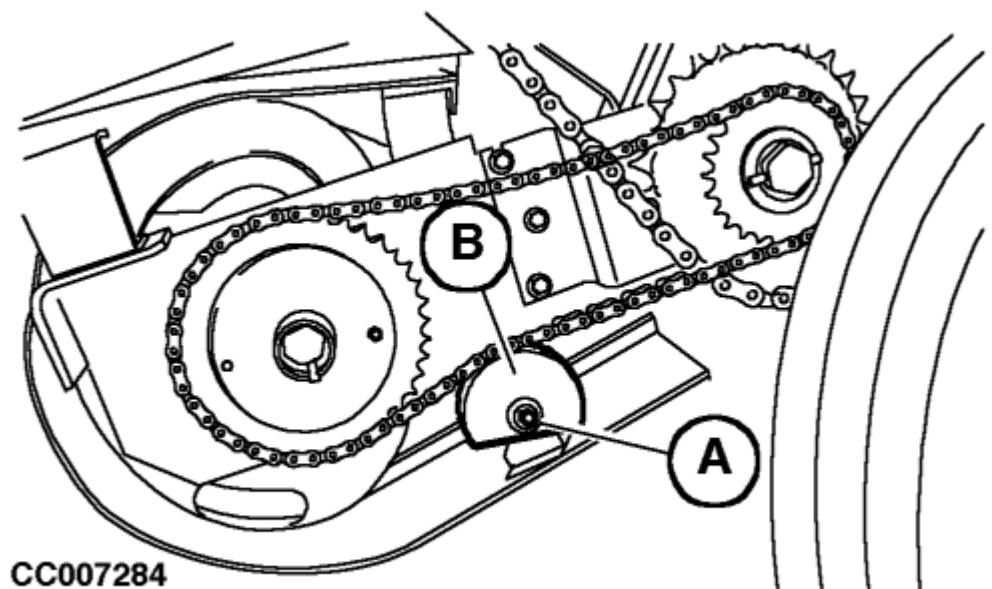
- А—Гайка
- В—Пружина
- С—планка
- Д—Поворотная крышка



CC,565RB 004644-19-15NOV98

РЕГУЛИРОВКА ЦЕПИ ПРИВОДА ПОДБОРЩИКА (ПРЕСС-ПОДБОРЩИК Со СТАНДАРТНЫМ ПОДБОРЩИКОМ)

Ослабьте винт крепления опоры холостого хода (А). Поверните натяжное устройство (В) относительно цепи так, чтобы прогиб цепи составлял примерно 5 мм (0,2 дюйма), и затяните крепежный винт (А).



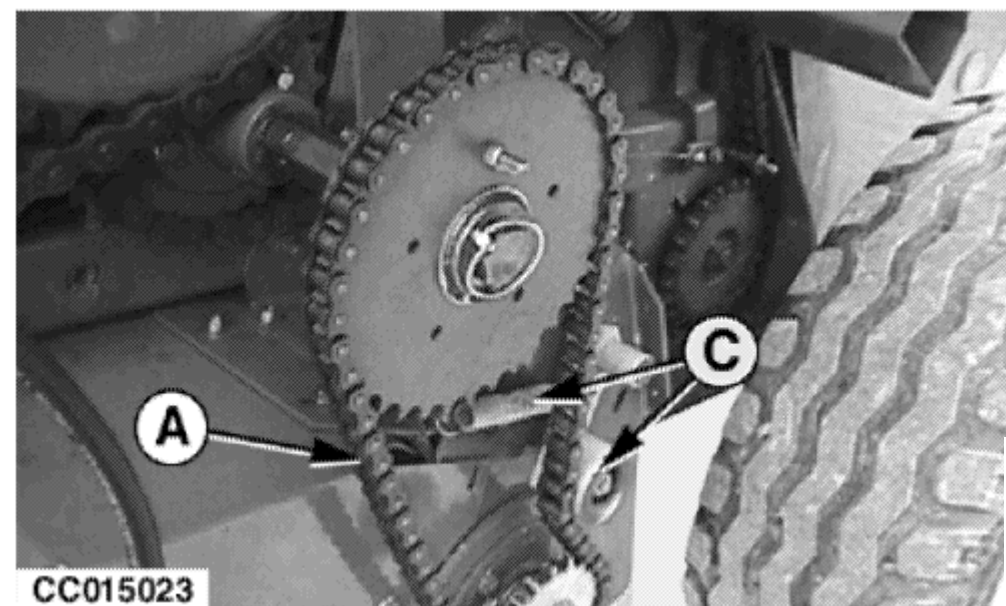
CC007284

CC, 575RB 003132-19-15NOV98

-JUN-06MAY96

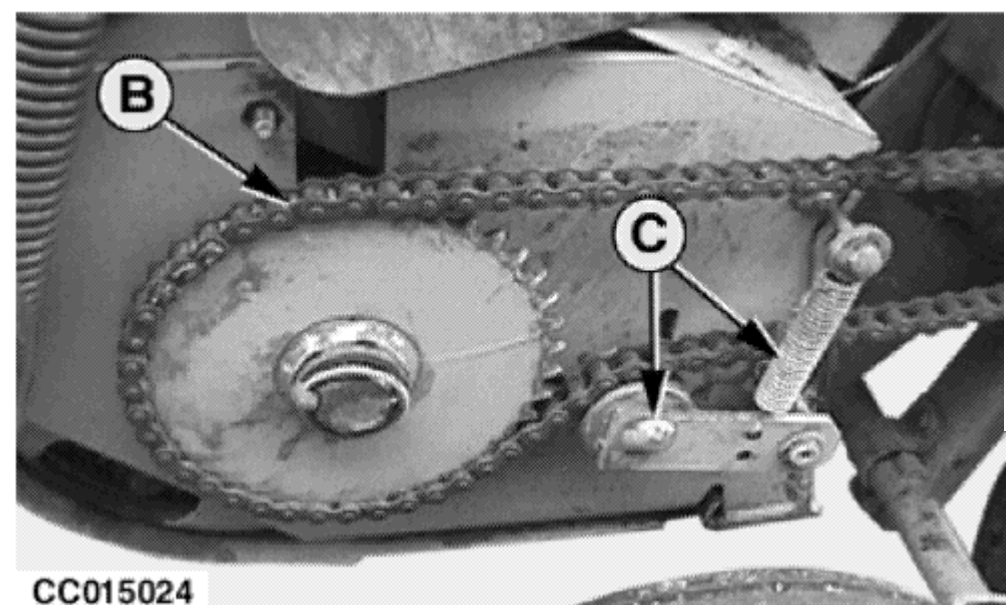
РЕГУЛИРОВКА ЦЕПЕЙ ПРИВОДА ПОДБОРЩИКА (ПРЕСС-ПОДБОРЩИК С ШИРОКИМ ПОДБОРЩИКОМ)

Цепь главного привода подборщика (А) и привод подборщика цепь (В) удерживается натянутой с помощью подпружиненных натяжителей (С). Хотя натяжители не регулируются, убедитесь, что витки пружин всегда слегка разведены, чтобы обеспечить достаточное натяжение цепей.



CC015023

Цепь главного привода звукоснимателя



CC015024

Приводная цепь приемного барабана

CC, 565RB 004645-19-15NOV98

CC015024J-30NOV98|5023-30NOV98

РЕГУЛИРОВКА НАКОВАЛЬНИ ДЛЯ РЕЗКИ ШПАГАТА

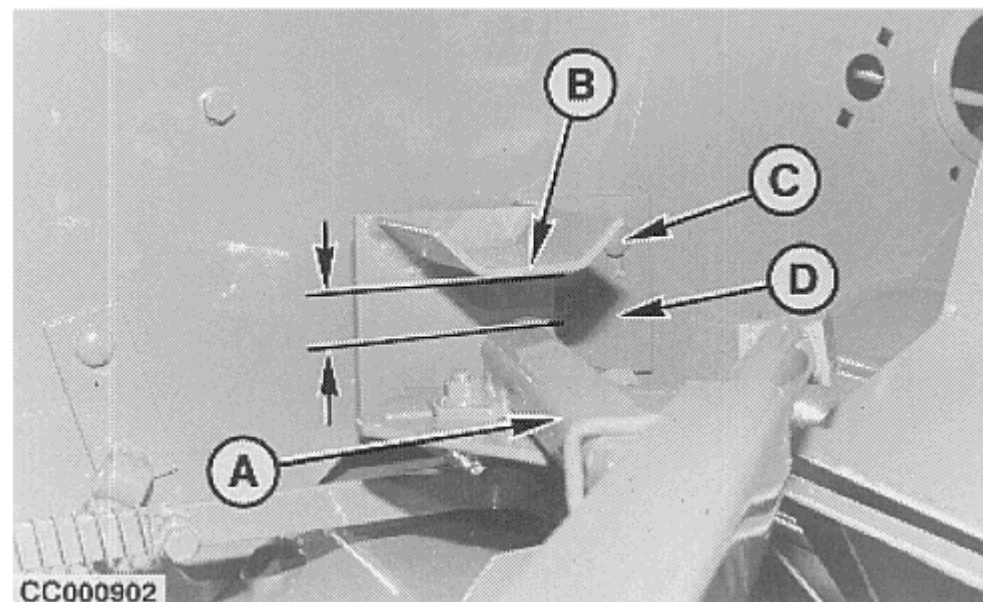
Перемещайте рычаг для шпагата (A) с помощью контрольного устройства до тех пор, пока он не окажется по центру под опорой для ножей (B).

Ослабьте гайки (C).

Отрегулируйте узел резака для шпагата (D) таким образом, чтобы зазор между опорой для ножа (B) и рычагом для шпагата (A) составлял 1-4 мм (от 0,04 до 0,16 дюйма).

Снова затяните гайки (C).

Переместите рычаг для шпагата в исходное положение.



A—Рычаг для шпагата

B—Опора для ножей

C—гайки

D—Режущий узел

CC, 575RB 001400-19-15NOV98

РЕГУЛИРОВКА ХОДА РЫЧАГА ШПАГАТА

Расстояние (А) должно составлять от 80 до 150 мм (от 3,15 до 5,90 дюйма) между левой панелью камеры для тюков (В) и концом рычага для шпагата (С). Рычаг для шпагата также должен натягиваться положительное воздействие на рычаг резака для шпагата (D) при его перемещении возврат в исходное положение, в противном случае шпагат не будет разрезан.

Отрегулируйте следующим образом:

Переместите рычаг для шпагата в крайнее левое положение с помощью с помощью контрольного монитора. Привод теперь полностью выдвинут.

Ослабьте винт с заглушкой (E).

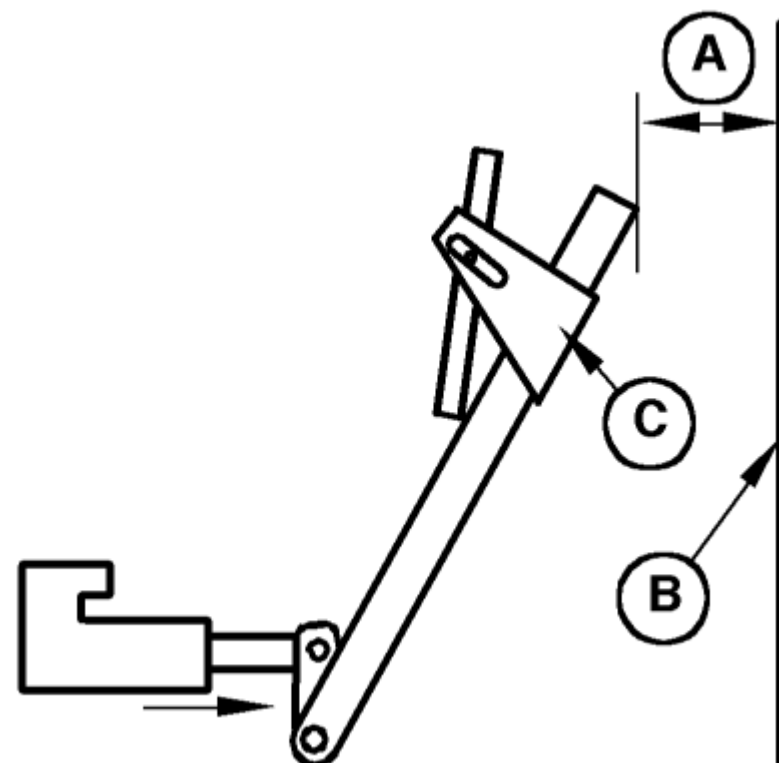
Переместите опору привода (F) в паз (G), чтобы получить расстояние (A) от 80 до 150 мм (3,15-5,90 дюйма), и для обеспечения положительного воздействия рычага шпагата на резак для шпагата рычажное устройство.

Снова затяните винт с заглушкой (E).

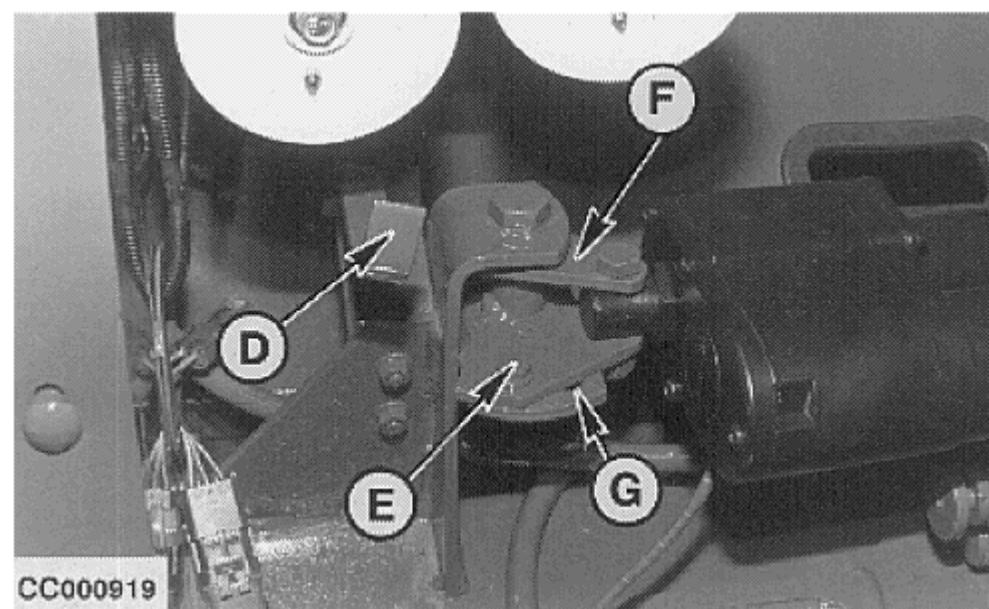
Переместите рычаг шпагата в исходное положение и проверьте, что достигается положительное воздействие рычага для шпагата на рычажное устройство для резки шпагата.

ПРИМЕЧАНИЕ: Эта регулировка напрямую влияет на рычаг для шпагата точка повторного выдвижения при использовании пресс-подборщика с Электронным монитором управления упаковкой. Смотрите Раздел "Управление электронной упаковкой".

- А—от 80 до 150 мм (3,15 - 5,90 дюйма)
- В—Левая панель камеры для тюков
- С—наконечник шпагатного рычага
- D—Рычажный механизм для резки шпагата
- E—винт с заглушкой
- F—Опора привода
- G—Регулировочный паз



CC000906



CC000919

CC,565RB 004647-19-15NOV98

РЕГУЛИРОВКА ПОЛНОРАЗМЕРНОГО ВЫКЛЮЧАТЕЛЯ ДЛЯ ТЮКОВ

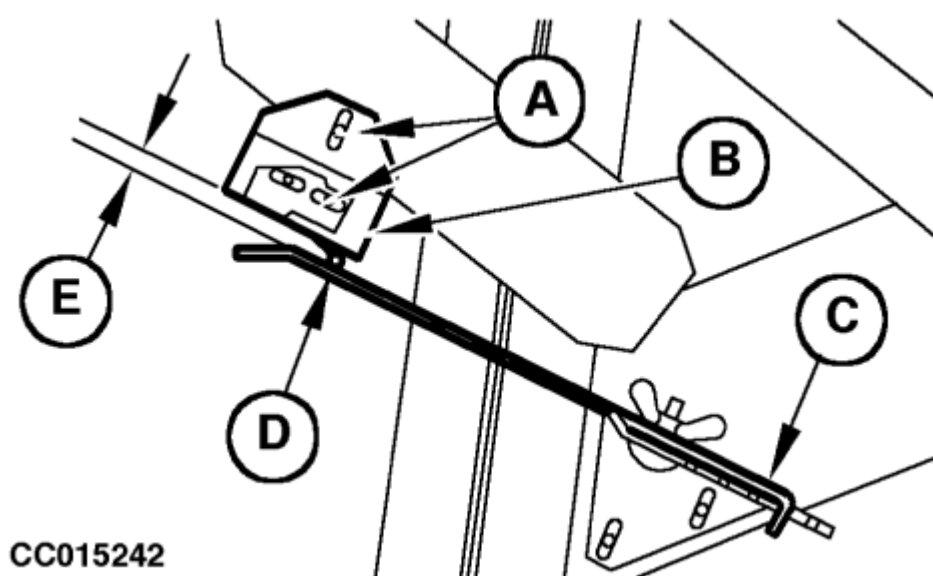
Закройте заслонку.

Ослабьте винты (А).

Отрегулируйте кронштейн переключателя (В) так, чтобы рампа (С) соприкасалась с роликом переключателя (D) и указанным расстоянием (Е) между достигнута нижняя часть переключателя и рампы (С).

Снова затяните винты (А).

- А—Винты с заглушкой
- В—Кронштейн переключателя
- С—Наклон
- D—ролик переключателя
- Е— 7 ± 1 мм ($0,27 \pm 0,04$ дюйма)



CC015242

-JUN-11FEB99
CC015242

CC, 565RB 004737-19-11FEB99

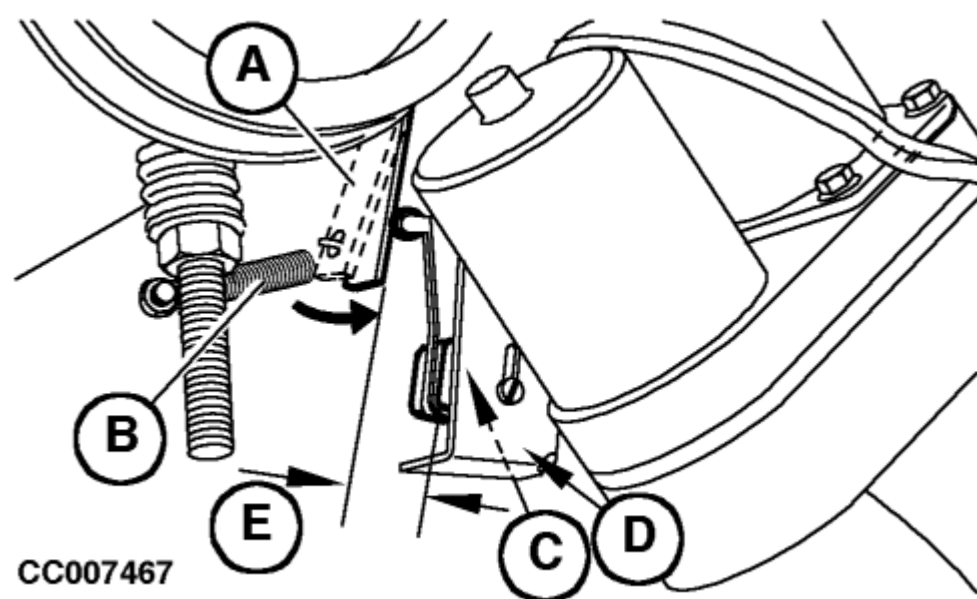
РЕГУЛИРОВКА ВЫКЛЮЧАТЕЛЯ ОТКЛЮЧЕНИЯ СЕТКИ

Откройте правую дверцу.

Проверьте, свободно ли перемещается пластина (А). Проверьте натяжение пружина (В).

Полностью надавите на пластину (А) в направлении, указанном стрелка, затем отрегулируйте переключатель (С) и/или опору переключателя (D) расположите так, чтобы было достигнуто указанное расстояние (Е) между нижней частью переключателя и пластиной (А).

- А—пластина
- В—Пружина
- С—переключатель
- D—опора переключателя
- Е— 7 ± 1 мм ($0,27 \pm 0,04$ дюйма)



CC007467

-JUN-06MAY96
CC007467

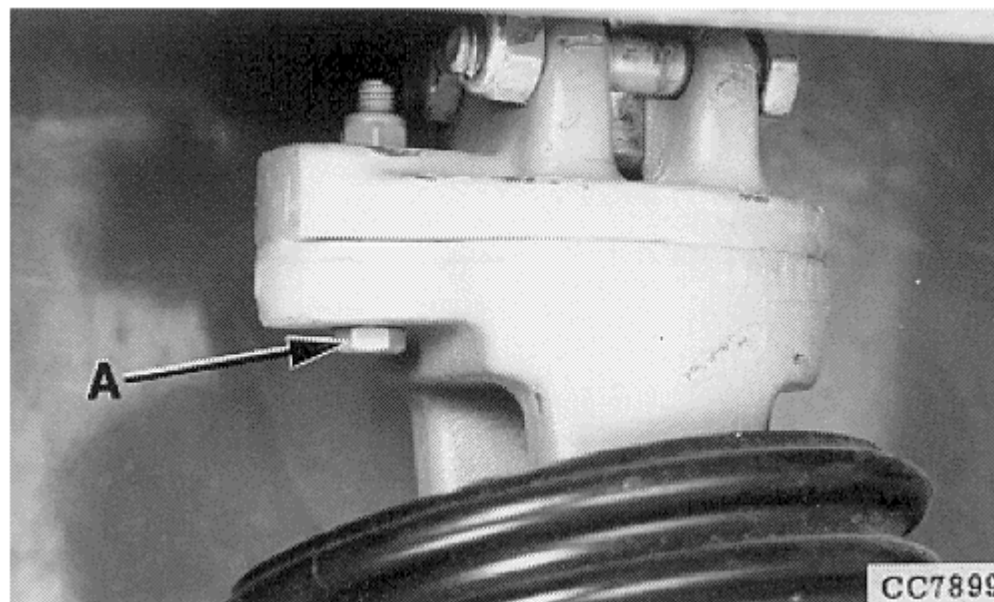
Куб. см, 575RB 003172-19-15NOV98

ЗАМЕНА СРЕЗНОГО БОЛТА POWERLINE

Выровняйте отверстия во втулке срезного болта и установите 8 x 50 мм, винт с накидной головкой марки 8.8 и контргайку (А).

ВАЖНО: Во избежание перегрузок на срезной болт, ВОМ должен включаться медленно.

Установите защитный экран powerline на язычок пресс-подборщика.

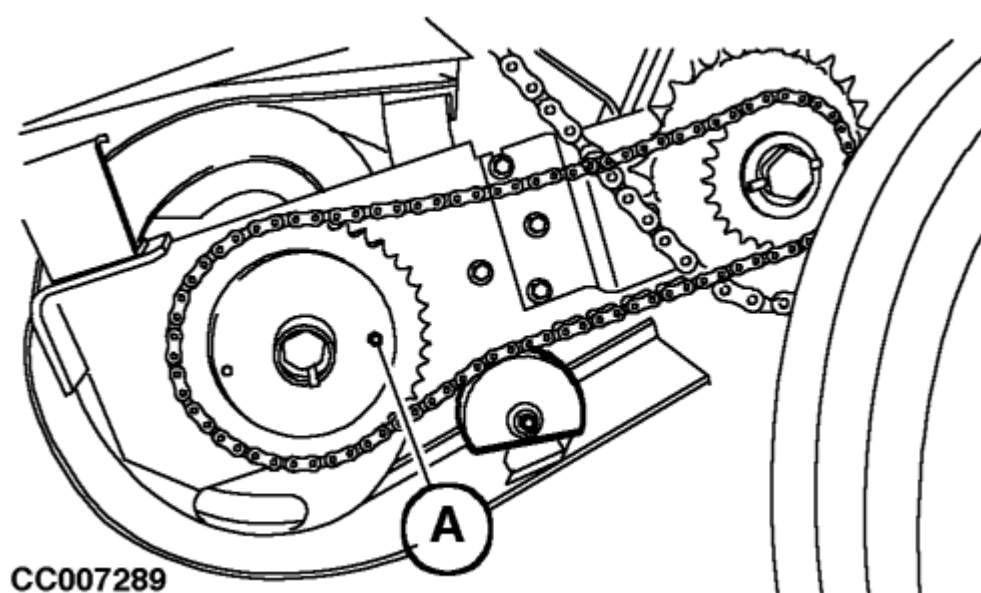


CC, 570RB 001614-19-15SEP98

ЗАМЕНА СРЕЗНОГО БОЛТА ПРИВОДА ПОДБОРЩИКА (ПРЕСС-ПОДБОРЩИК СО СТАНДАРТНЫМ ПОДБОРЩИКОМ)

Выровняйте отверстия ступицы и звездочки, затем установите 6 x винт с заглушкой диаметром 30 мм марки 8.8 и гайку (А).

Установите на место все ранее снятые щитки.

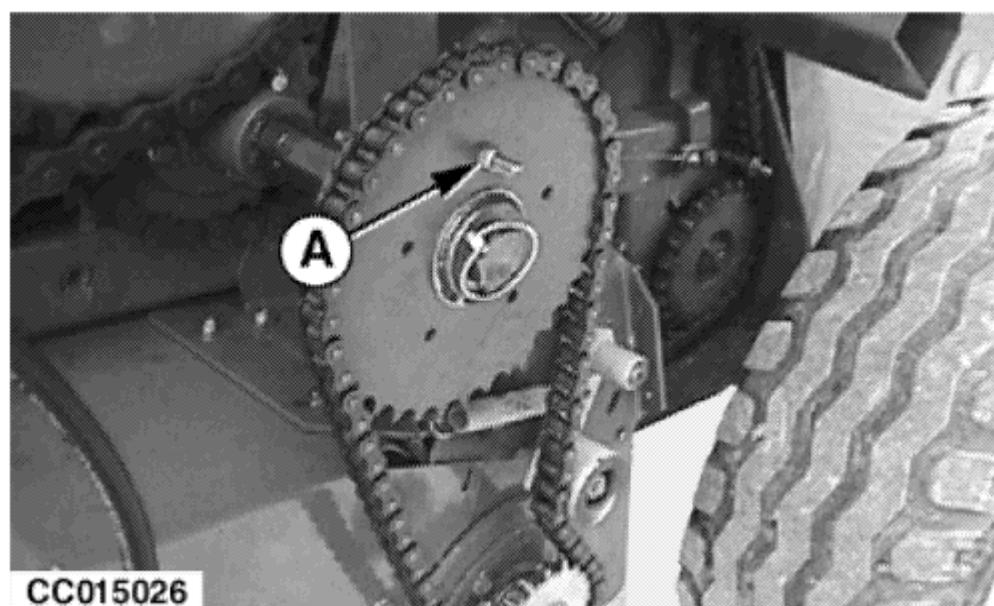


CC, 575RB 003140-19-15NOV98

ЗАМЕНА СРЕЗНОГО БОЛТА ПРИВОДА ПОДБОРЩИКА (ПРЕСС-ПОДБОРЩИК С ШИРОКИМ ПОДБОРЩИКОМ)

Выровняйте отверстия ступицы и звездочки, затем установите 8 x винт с заглушкой 35 мм марки 8.8 и контргайку (А).

Установите на место все ранее снятые щитки.



CC, 565RB 004653-19-15NOV98

РЕГУЛИРОВКА ДАВЛЕНИЯ РУЛОНА ПОДАЧИ СЕТКИ

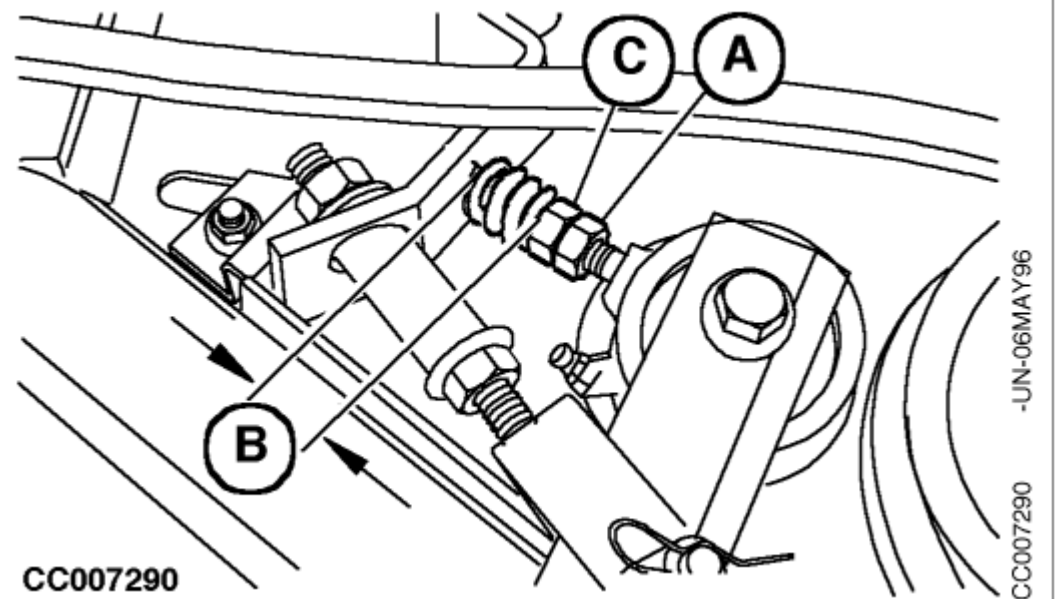
Откройте боковые дверцы.

Ослабьте контргайку (А) и отрегулируйте длину пружины до тех пор, пока не будет получен указанный размер (В) путем ослабления или затягивания регулировочной гайки пружины (С).

ПРИМЕЧАНИЕ: Убедитесь, что оцинкованный подающий ролик перемещается свободно под действием пружин.

Слишком сильное давление может привести к скатыванию сетки. А недостаточное давление предотвратит подачу сетки транспортировку к тюку.

Удалите все посторонние материалы или сетку между подающими роликами.



А—Контргайка
В—20 мм (0,78 дюйма) С—регулирующая гайка пружины

CC, 575RB 004124-19-15NOV98

РЕГУЛИРОВКА УПОРА НОЖА СЕТКИ

Убедитесь, что направляющая задней сетки правильно отрегулирована. Смотрите “Снятие и установка направляющей задней сетки” в этом Раздел.

Выдвинуть привод (A).

Отрегулируйте упор (B) так, чтобы расстояние (D) было больше 1 мм (0,04 дюйма).

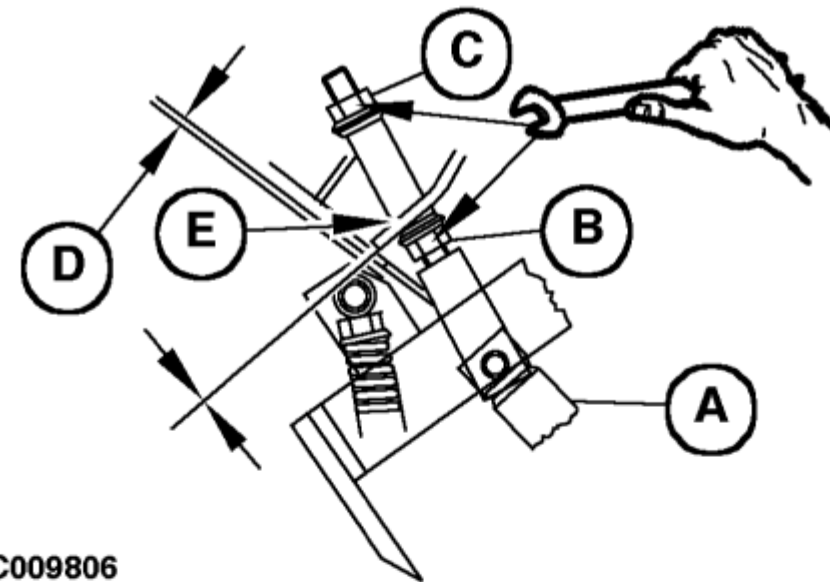
Затяните гайку (C).

Втяните привод (A) так, чтобы упор рукоятки ножа (C) касался упора (E).

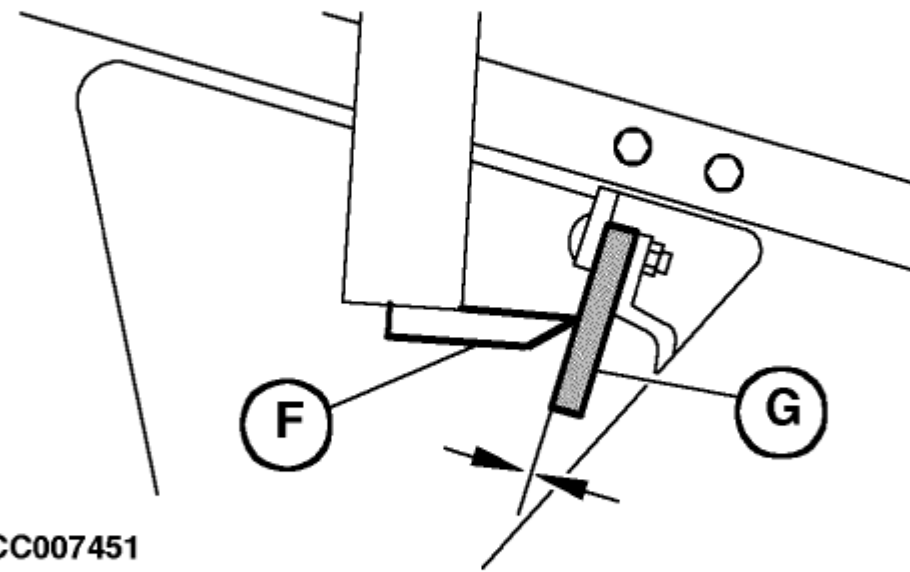
Проверьте, нет ли легкого контакта между передней кромкой нож (F) и резиновую ленту для направляющей передней сетки (G) с прижмите рычаг (C) к упору (E).

При необходимости отрегулируйте положение направляющей передней сетки в соответствии с требованиями для обеспечения легкого контакта между передней направляющей сетки резиновая лента (G) и нож (F).

ВАЖНО: Во избежание сбоев при намотке сетки, всегда проверяйте, чтобы шток привода был слегка выдвинут после регулировки
Выполнено.



CC009806



CC007451

- A—Actuator
- B—Stop
- C—Knife arm stop nut
- D—1 mm (0.04 in.) min.
- E—Stop
- F—Knife
- G—Rubber band

CC,575RB 003634-19-15NOV98

-UN-17FEB97
CC009806-UN-06MAY96
CC007451

ПРОВЕРКА ТОРМОЗА ПОДАЮЩЕГО РОЛИКА СЕТКИ

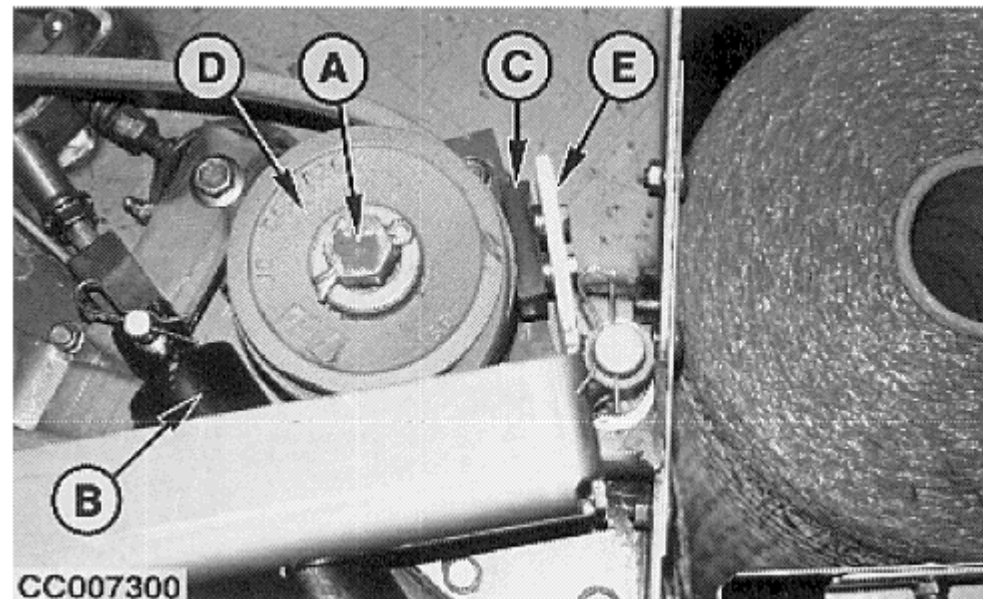
Важно: убедитесь, что сетчатый нож рукояткой остановки регулировка верна перед проверкой чистая подающего ролика тормоза. Смотрите раздел "Регулировка Упора рукоятки ножа для сетки" в этом разделе.

Убедитесь, что ролик для подачи сетки (А) надежно зафиксирован, когда привод (В) полностью втянут.

Если нет, выдвиньте привод (В) так, чтобы резиновый упор (С) находился подальше от приводного ролика (D).

Установите шайбы между резиновым ограничителем (С) и опорой (Е), затем повторно проверьте эффективность торможения. Резина должна быть сжата на 1-2 мм (0,04 -0,08 дюйма), когда привод (В) установлен до упора.

ПРИМЕЧАНИЕ: При износе резиновую накладку можно поменять местами.



- А— Ролик подачи сетки
- В—Привод
- С—Резиновый упор
- Д—Шкив
- Электронная поддержка

CC, 575RB 003151-19-15NOV98

РЕГУЛИРОВКА ПРИВОДНОГО РЕМНЯ ПОДАЮЩЕГО РОЛИКА НАТЯЖЕНИЕ

Откройте правую дверцу.

Потяните привод сетки, чтобы ослабить натяжение ремня.

- Отрегулируйте длину натяжных пружин (С) до указанного размера (F) с помощью нижней регулировочной гайки (D).

ПРИМЕЧАНИЕ: Верхняя гайка (E) должна быть полностью поднята при регулировке натяжения пружины.

Медленно выдвигайте привод до тех пор, пока нож (G) не выровняется с направляющей задней сетки (H).

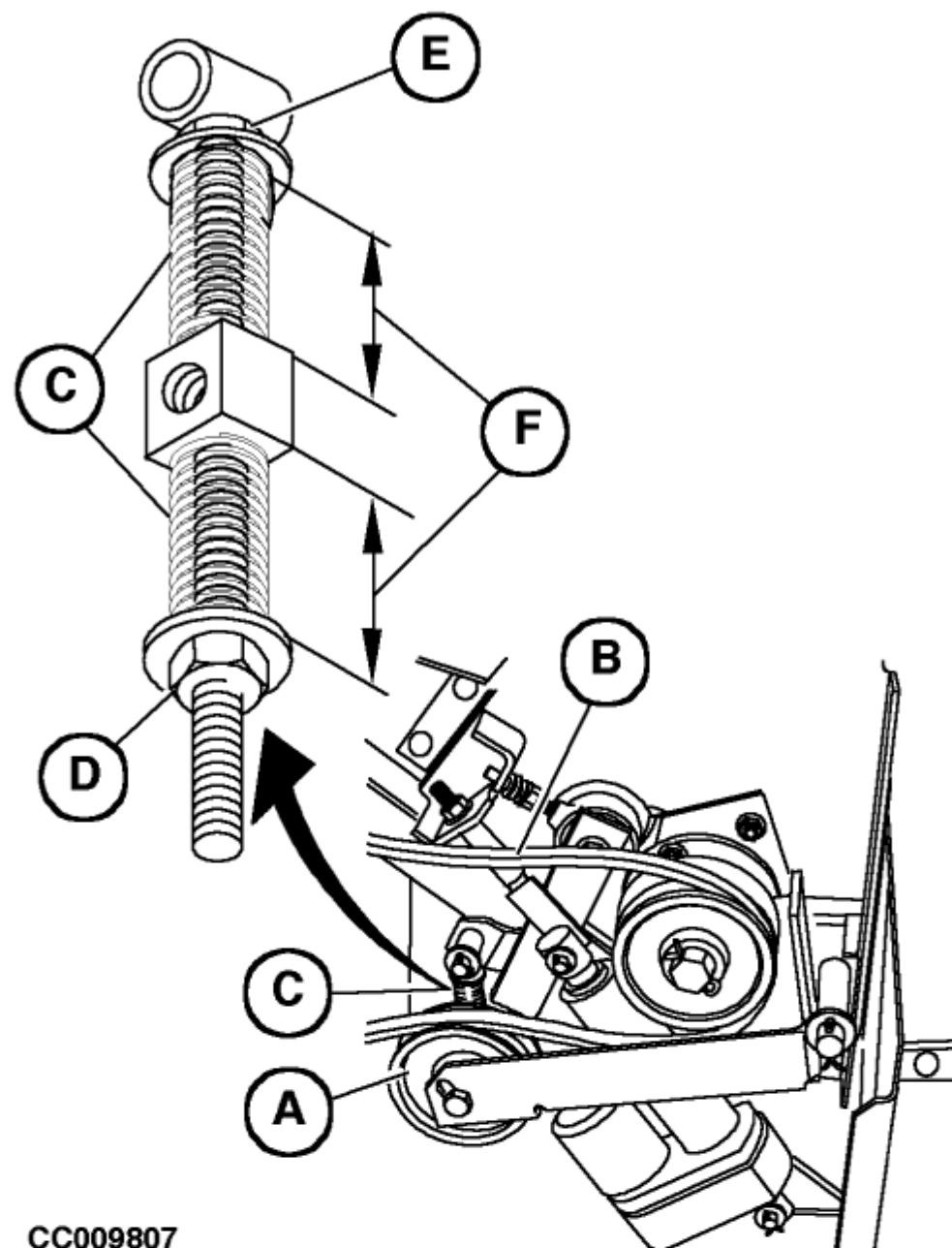
Вы должны уметь поворачивать приводной шкив ролика подачи сетки вручную. В противном случае ремень, вероятно, не является оригинальным указанный ремень. Замените ремень (B) на подходящий ремень. Обратитесь к вашему дилеру John Deere.

ПРИМЕЧАНИЕ: Когда стопорная шайба привода упирается в рычаг ножа стоп, верхняя кромка ножа должна находиться на расстоянии от 10 до 20 мм (0,4-0,8 дюйма) от уровня задней поверхности направляющая (H). В этом положении шток привода не должен быть выдвинут не полностью, и у вас не должно быть возможности вручную повернуть приводной шкив ролика подачи сетки.

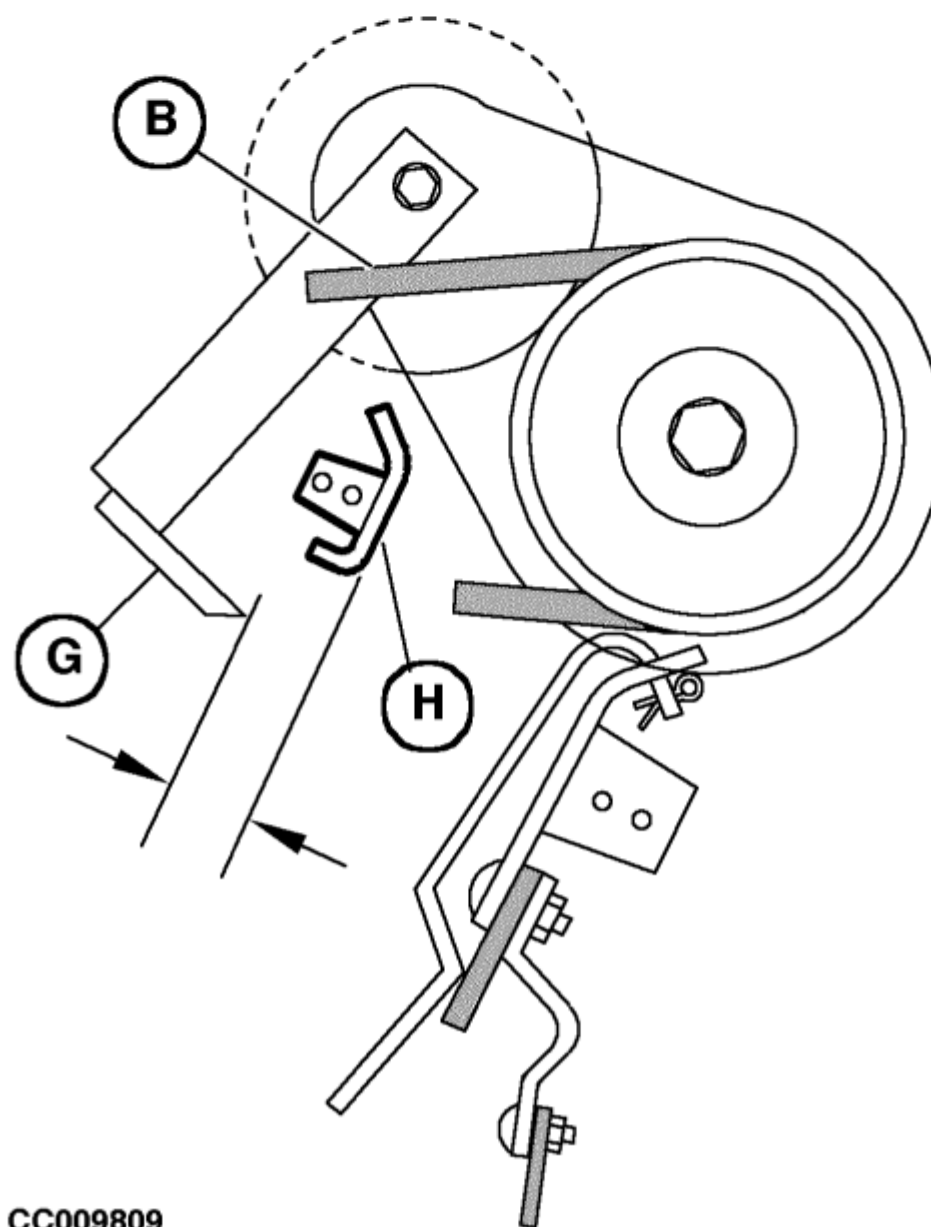
Если да, переместите натяжной шкив вверх в предусмотренный паз и еще раз проверьте регулировку приводного ремня подающего ролика сетки.

Если да, когда натяжной шкив находится в верхнем положении, ремень, вероятно, не является оригинальным ремнем, указанным в инструкции. Замените ремень (B) на подходящий ремень. Обратитесь к вашему дилеру John Deere.

- A—натяжной шкив
- B—приводной ремень
- C—пружины натяжения
- D—Регулировочная гайка
- E—Верхняя гайка
- F—от 55 до 57 мм (2,16-2,24 дюйма)
- G—нож
- H—задняя направляющая



CC009807

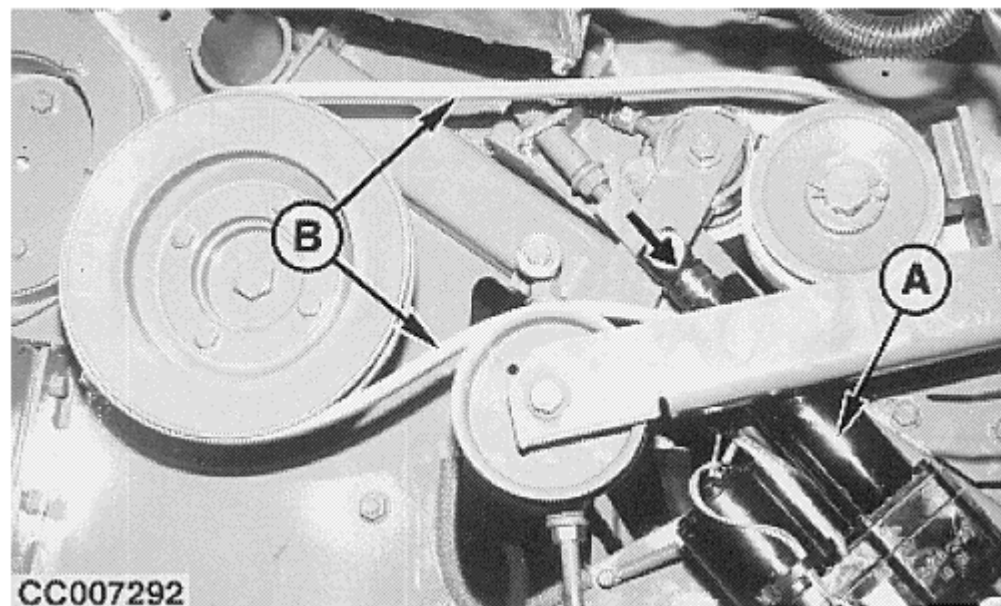
-UN-17FEB97
CC009807

CC009809

-UN-21FEB97
CC009809

СНЯТИЕ РЕМНЯ ПРИВОДА РОЛИКА ПОДАЧИ СЕТКИ

- Откройте правую дверцу.
- Вытяните привод сетки (А), чтобы ослабить натяжение ремня.
- Снимите ремень (В) со шкивов.



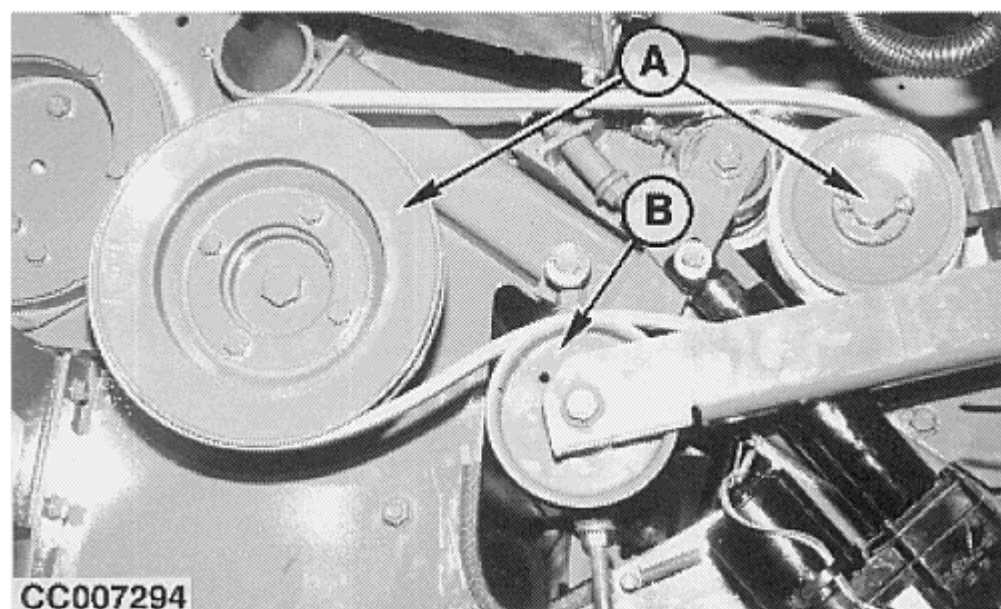
CC007292

CC, 575RB 003143-19-15NOV98

УСТАНОВКА ПРИВОДНОГО РЕМНЯ РОЛИКА ПОДАЧИ СЕТКИ.

- Установите новый ремень вокруг шкивов (А) и натяжного устройства (В), как показано.

Проверьте правильность расположения лезвия ножа, как описано в разделе "Регулировка натяжения приводного ремня подающего ролика сетки" в этом разделе.



CC007294

CC, 575RB 003144-19-15NOV98

CC007294J-25APR96007292J-25APR96

СНЯТИЕ И УСТАНОВКА СЕТЧАТОГО НОЖА

! ВНИМАНИЕ: Во избежание травм надевайте при обращении с сетчатым ножом используйте перчатки.

Обратите внимание на положение режущей кромки ножа для повторной установки.

Медленно выдвиньте привод (A) так, чтобы ножевые болты (B) были полностью доступны из бокового отверстия (C), затем отсоедините заглушку привода (D).

Снимите болты и гайки (B) с каждой стороны ножа (E), затем снимите нож (E) с кронштейнов (F).

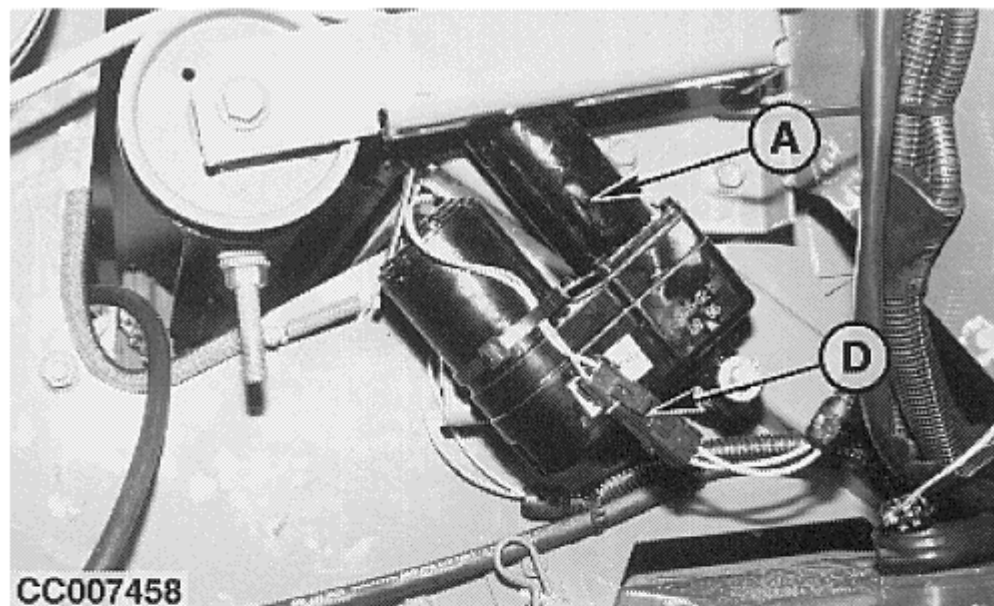
Установите нож (E) на кронштейны (F) в том же положении, что и перед снятием.

Закрепите нож (E) с помощью болтов и гаек (B).

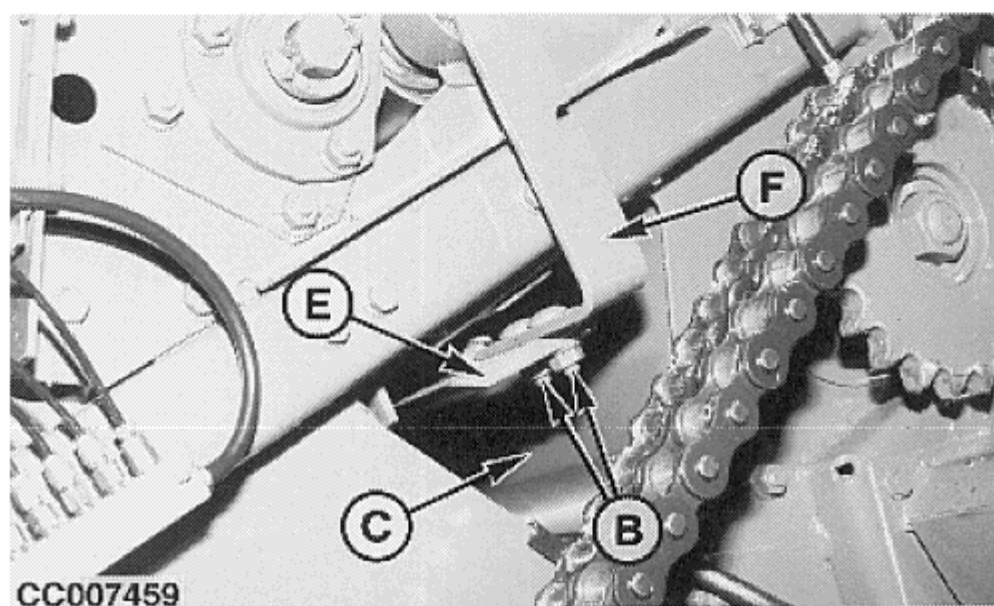
Затяните болты до 55 Н·м (40 фунт-фут).

Снова подсоедините штекер привода (D) и втяните привод (A).

A—Привод
B—Болты
C—отверстие
D—Штекер привода
Электронный нож
F-образный кронштейн



CC007458

-UN-25APR96
CC007458

CC007459

-UN-25APR96
CC007459

CC, 575RB 003621-19-15NOV98

ЗАТОЧКА СЕТЧАТОГО НОЖА

! ВНИМАНИЕ: Во избежание травм надевайте при обращении с сетчатым ножом используйте перчатки.

Удалите остатки со скошенной кромки.

Закрепите нож на верстаке или столе.

Подпилите скошенную кромку под углом 25°.

Держите заточенную кромку прямой в пределах 1 мм (0,04 дюйма).

-UN-18DEC91
E36336

CC, 570RB 003527-19-15NOV98

СНЯТИЕ И УСТАНОВКА ЗАДНЕЙ СЕТКИ РУКОВОДСТВО

Доступ к задней направляющей сетки (А) осуществляется сверху пресс-подборщика.

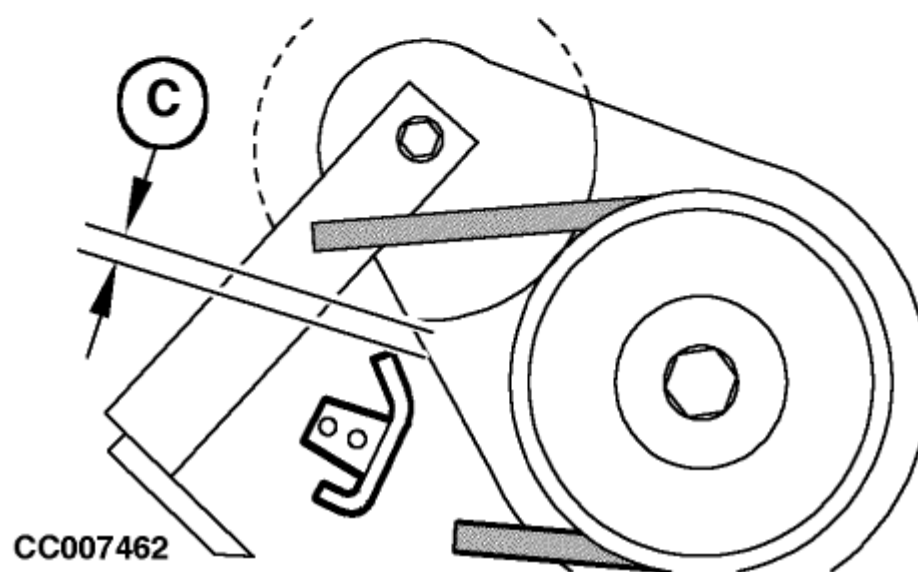
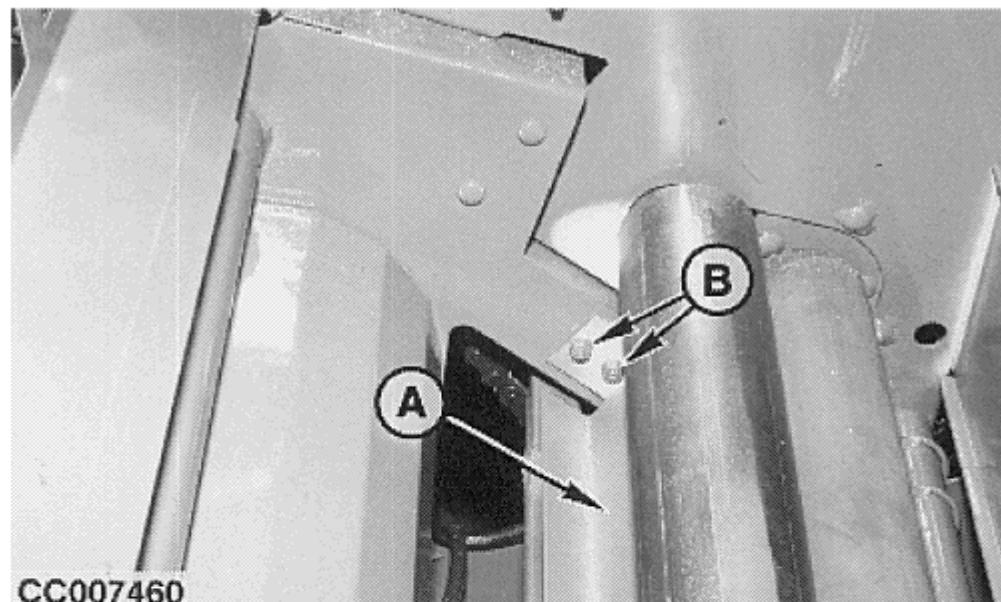
- Открутите четыре крепежных винта (В), затем снимите направляющая задней сетки (А) отсоединяется от рамы.

- Установите направляющую задней сетки (А), как показано на рисунке, и закрепите ее четырьмя крепежными винтами (В).

- Отрегулируйте зазор (С) между верхним краем направляющей и оцинкованный рулон до минимального, без контакта.

Затяните крепежные винты (В) до 28 Н-м (20 фунт-фут).

А—Задняя направляющая
В—винты
С—минимум



CC, 575RB 003168-19-15NOV98

СНЯТИЕ НАПРАВЛЯЮЩЕЙ ПЕРЕДНЕЙ СЕТКИ

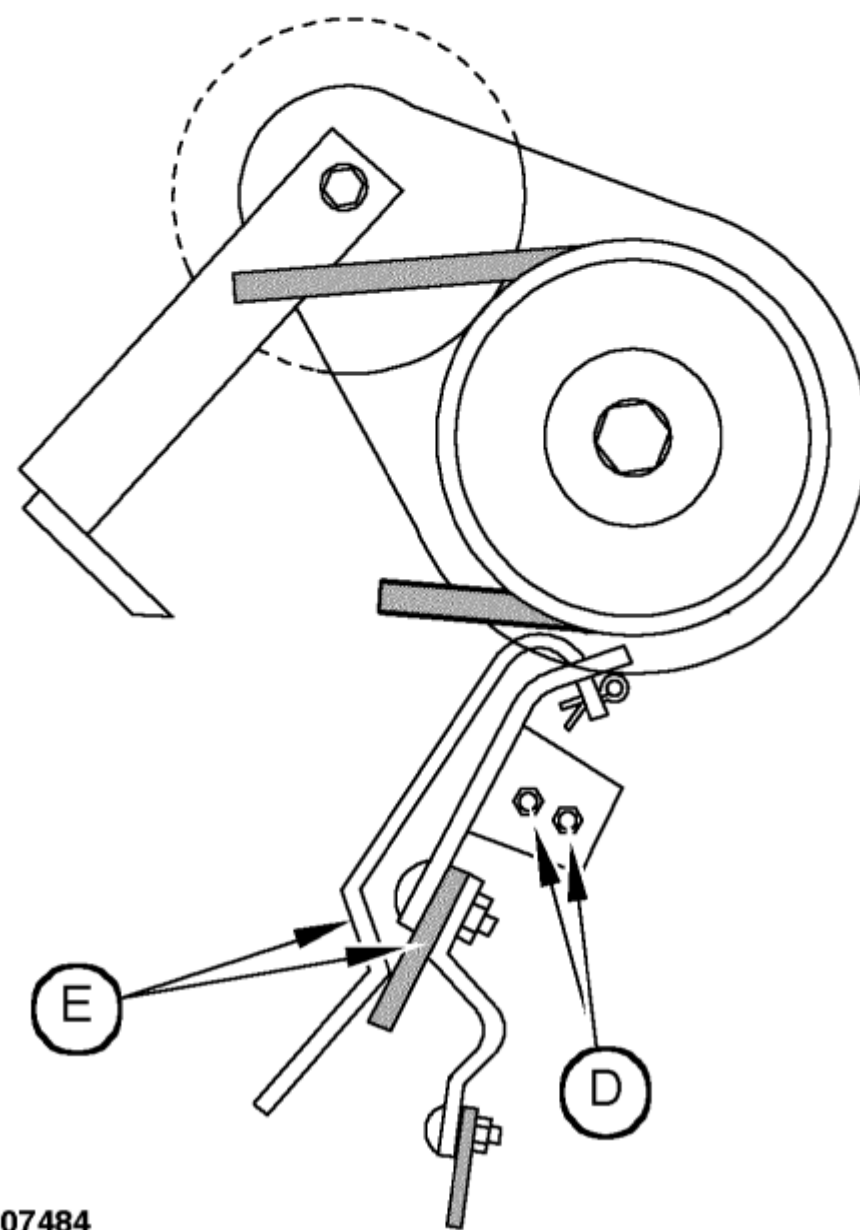
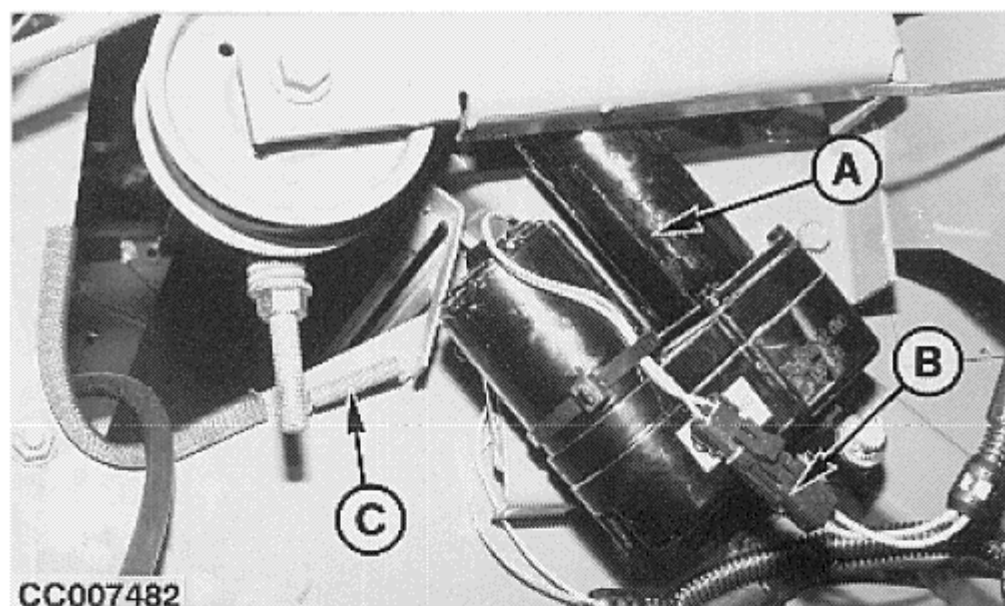
- Снимите направляющую задней сетки. Смотрите раздел “Снятие и установка Направляющая задней сетки” в этом разделе.

- Полностью выдвиньте привод сетки (A), затем отсоедините соединитель (B).

- Снимите пружину (C), затем четыре крепежных винта (D).

- Снимите переднюю направляющую сетки (E) с ее рамы через внутреннее отверстие. отверстие.

- A—Привод сетки
- B—Соединитель
- C—пружина
- D—крепежные винты
- E—передняя направляющая сетки

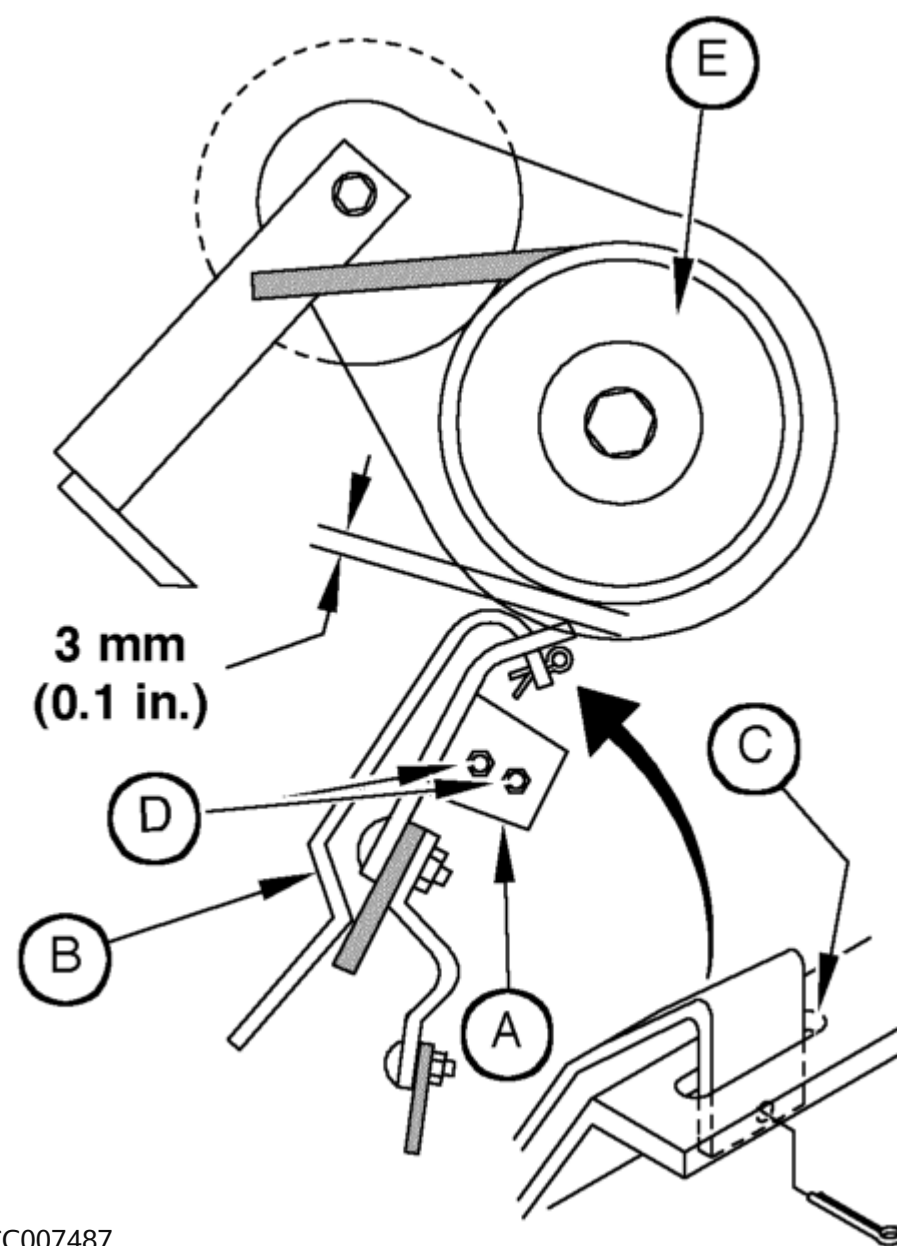


CC, 575RB 003176-19-15NOV98

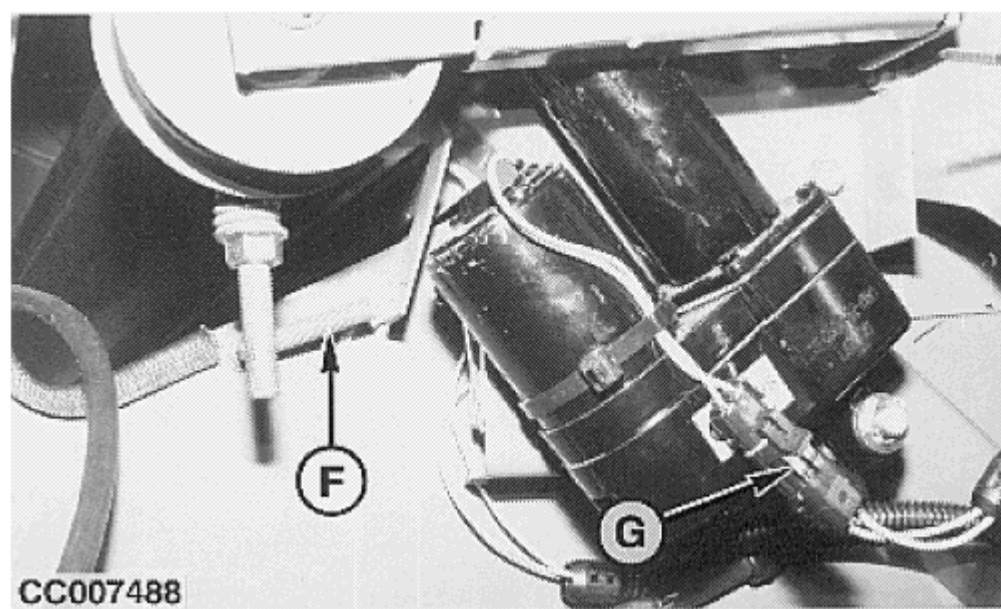
РУКОВОДСТВО ПО УСТАНОВКЕ ПЕРЕДНЕЙ СЕТКИ

- Обратная процедура снятия для установки передней сетки направляющая (A), следящая за тем, чтобы поворотная пластина (B) была зафиксирована в пазах направляющей передней сетки (C).
- Закрепите направляющую передней сетки в сборе с помощью крепления винты (D).
- Отрегулируйте зазор между верхним краем направляющей (A) и валик с резиновым покрытием (E) приблизительно до 3 мм (0,1 дюйма).
- Затяните крепежные винты до 28 Н-м (20 фунт-фут).
- Прикрепите пружину (F), затем снова подсоедините разъем (G).

A—Передняя направляющая сетки
 B—Поворотная пластина
 C—направляющие пазы сетки
 D—крепежные винты
 Ролик с резиновым покрытием E
 F—пружина
 G—соединитель



CC007487



CC007488

CC, 575RB 003177-19-15NOV98

CC007488]-25APR96
CC007487

ПРОВЕРКА РЕЗИНЫ НАПРАВЛЯЮЩЕЙ ПЕРЕДНЕЙ СЕТКИ ЛЕНТА

Снимите направляющую передней сетки. Смотрите раздел “Снятие передней сетки” Направляющую” в этом разделе.

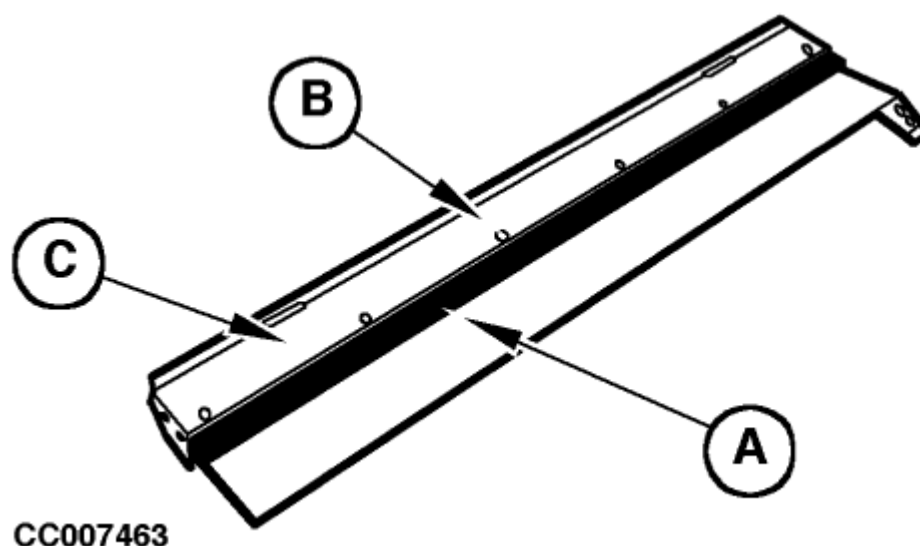
ВАЖНО: Убедитесь, что резиновая лента (А) не разрезана, липкий, грязный или с трещинами.

В этом случае выверните все болты (В) из пластины (С) и замените резиновую ленту (А).

ВАЖНО: Всегда устанавливайте резиновую ленту (А) нож для сетки с гладкой поверхностью, обращенной к сетке. Несоблюдение этого требования может привести к поломке сетки неисправность.

Установите переднюю направляющую сетки. Смотрите “Руководство по установке передней сетки” в этом разделе.

Отрегулируйте упор рукоятки ножа. Смотрите “Регулировка рукоятки ножа Упор” в этом разделе.



CC007463

CC007463

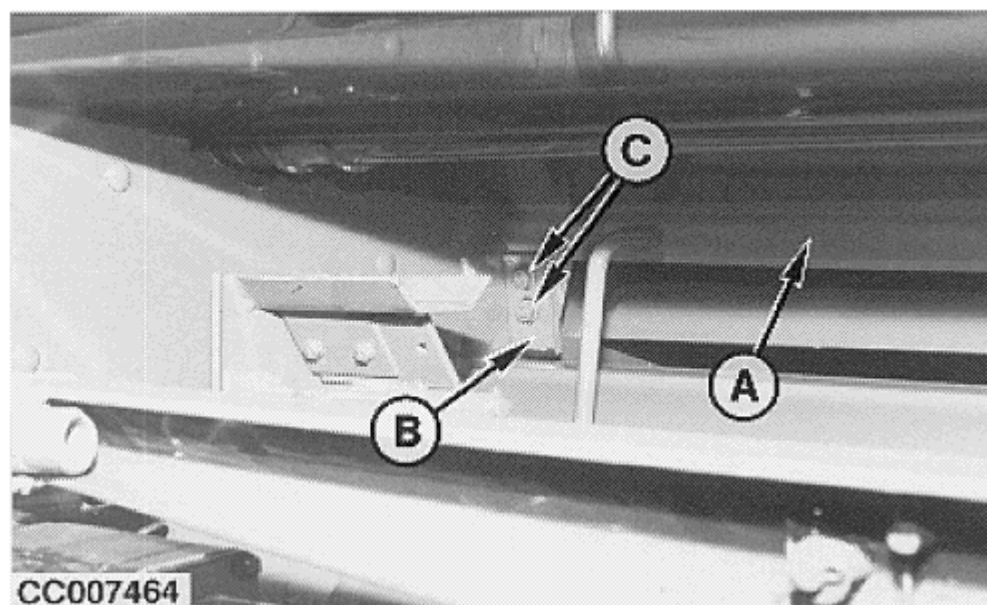
CC, 575RB 003630-19-15NOV98

ЗАМЕНА РЕЗИНОВОЙ НАПРАВЛЯЮЩЕЙ ПЕРЕДНЕЙ СЕТКИ ЛОПАТКА

Когда вибрационное воздействие на пластину (А) прекратится необходимо заменить резиновую лопатку (В). Продолжайте следующим образом:

- Снимите все болты (С) и замените резиновую прокладку (В).

- Установите на место и проверьте надлежащий контакт между резиной лопатка (В) и промежуточный валок передней рамы “15”, таким образом создавая хороший эффект вибрации плиты (А). Смотрите “Пресс-подборщик Нумерация валков” в этом разделе.



CC007464

CC00-UN-25APR96

CC, 575RB 003170-19-15NOV98

СНЯТИЕ СЕТКИ, ОБЕРНУТОЙ ВОКРУГ КОРМА РУЛОНЫ

ВАЖНО: Не срезайте сетчатый оберточный материал с резинового рулона. Любой нож в резину рулон покрытия может привести к более частое наматывание роллы и может потребоваться замена рулона.

Если сетка оборачивается вокруг резинового крена:

Отключите ВОМ. Заглушите двигатель трактора.

Выдвиньте привод, чтобы просто отпустить тормоз подающего ролика.

Откройте сетчатый ящик.

Разрежьте сетчатый материал между сетчатым роликом и спиралью натяжной ролик.

Потяните за поверхностную пленку, поворачивая резиновый подающий ролик в обратном направлении.

Вытрите подающие ролики и проверьте, нет ли липкого материала. Если при необходимости рулон можно промыть водой с мылом. НИКОГДА не используйте растворители для очистки резинового подающего ролика.

Нанесите тальк на резиновый подающий ролик.



CC, 575RB 003150-19-15NOV98

Хранение

ХРАНЕНИЕ ПРЕСС-ПОДБОРЩИКА В КОНЦЕ СЕЗОНА

• Тщательно очистите пресс-подборщик внутри и снаружи. Мусор впитывает влагу и вызывает появление ржавчины.

• Если установлена сетчатая обертка, тщательно очистите раму для обертывания сеткой внутри и снаружи. Снимите рулон сетки и храните в сухом прохладном месте. Заточите и смажьте сетчатый нож.

ПРИМЕЧАНИЕ: При использовании мойки высокого давления для очистки пресс-подборщика не направляйте воду под давлением на подшипники или электрические компоненты.

• Убедитесь, что все ролики работают свободно. Если один из них трудно вращается, снимите его, очистите корпус подшипника и при необходимости замените подшипник.

• Нанесите несколько капель масла на все точки поворота и рычаги.

• Тщательно смажьте пресс-подборщик. Смотрите раздел “Смазка и Техническое обслуживание”.

• Нанесите тонкий слой смазки на резьбу всех регулировочных болтов.

• Смазывайте защитные трубки (A) в начале зимнего сезона, чтобы предотвратить замерзание.

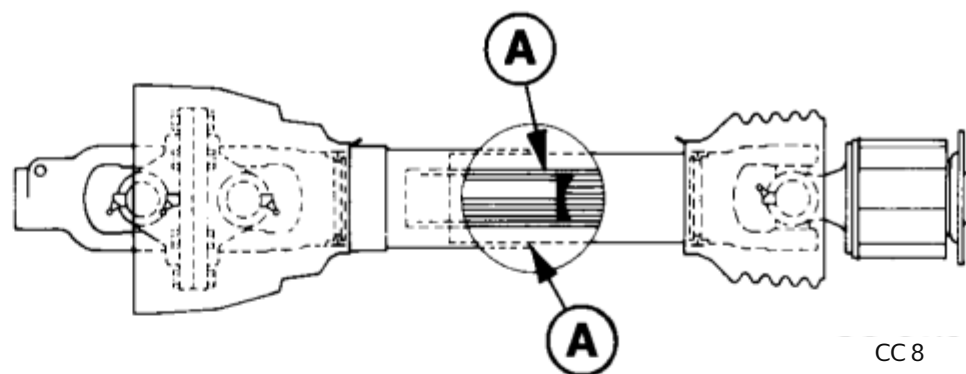
• Все детали, с которых была стерта краска, должны быть окрашены или покрыты маслом для предотвращения прилипания сетки.

• Очистите все цепи, промыв их дизельным топливом. Высушите тщательно смажьте жирным маслом.

• Засорите пресс-подборщик, снимая нагрузку с шин. НЕ сдувайте шины. Если шины открыты, накройте их, чтобы защитить от света, смазка и масло.

• Защитите электрические разъемы от коррозии с помощью достаточного количества жидкости.

• Составьте список запасных частей, которые потребуются, и закажите их.



CC8112UN-29MAR95

ПОДГОТОВКА К НАЧАЛУ СЕЗОНА

- Проверьте и заполните корпус редуктора до уровня заглушки. См. Раздел “Смазка и техническое обслуживание”.
- Удалите масло из цепей.
- Смажьте всю машину целиком, так как это приведет к вытеснению всей скопившейся влаги из подшипников. Смотрите раздел “Смазка и техническое обслуживание”.
- Проверьте правильное давление воздуха в шинах. Смотрите раздел “Подготовка Пресс-подборщика”.
- Затяните все болты, гайки и установочные винты. Смотрите раздел “Сервис” Раздел.
- Проверьте регулировку пресс-подборщика, как описано в разделе “Сервис” Раздел.
- Ознакомьтесь с вашим руководством по эксплуатации.
- Проверьте правильность работы электронного монитора управления упаковкой .
- Убедитесь, что нож для сетки острый.
- Проверьте регулировку упаковки сетки. Смотрите раздел “Сервис” Раздел.
- Протрите подающие ролики и проверьте, нет ли налипшего материала. При необходимо, рулон можно промыть водой с мылом. НИКОГДА для очистки резиновых подающих роликов используйте растворители.
- Нанесите тальк на резиновый подающий валик.

CC, 565RB 004738-19-11FEB99

Технические характеристики

ТЕХНИЧЕСКИЕ ХАРАКТЕРИСТИКИ ПРЕСС-ПОДБОРЩИКА 565

РАЗМЕР ТЮКОВ

Диаметр	1,25 м (4,1 фута)
Ширина	1,17 м (3,83 фута)

Пресс-ПОДБОРЩИК

Вес (с широкими колесами, рампой и стандартным подбором)	2100 кг (4630 фунтов)
Длина при закрытых воротах	4,15 м (13,61 фута)
Длина при открытых воротах	4,65 м (15,25 фута)
Высота при закрытых воротах	2,20 м (7,21 фута)
Высота, ворота открыты	3,00 м (9,84 фута)
Ширина	2,45 м (8,04 фута)

СТАНДАРТНЫЙ ЗАХВАТ

Ширина (между раструбами)	1,41 м (4,63 фута)
Ширина (между наружными зубьями)	1,12 м (3,67 фута)
Зубчатые планки	5
Количество зубьев	90
Расстояние между зубьями	66 мм (2,5 дюйма)
Диаметр съемника	425 мм (16,73 дюйма)

ШИРОКИЙ ЗАХВАТ

Ширина (между раструбами)	2,00 м (6,56 фута)
Ширина (между наружными зубьями)	1,65 м (5,41 фута)
Зубчатые планки	5
Количество зубьев	130
Расстояние между зубьями	66 мм (2,5 дюйма)
Диаметр съемника	425 мм (16,73 дюйма)

ОБМОТКА ШПАГАТОМ / СЕТКОЙ

Контроль	Ручной или автоматический
Тип	С электрическим приводом
Расстояние между шпагатами	Вручную или автоматически управляется
Количество оборотов сетки	Вручную или автоматически управляется
Разрез шпагата	Визуальная
Разрез сетки	Звуковая сигнализация

ЭЛЕМЕНТЫ УПРАВЛЕНИЯ ФОРМИРОВАНИЕМ РУЛОНА

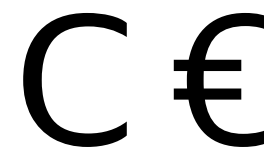
Индикаторы формы рулона	Механическая
Разное	
Частота вращения вала отбора мощности	540 об/мин
Защита привода	Срезной болт
Линия электропередачи	Линия электропередачи с постоянной частотой вращения
Рекомендуемая мощность трактора (минимальная)	37 кВт (50 л.с.) при ВОМ
Размер шины	11,5/80 x 15,3 (10 PR) 500/40 - 17 (19/45 - 17) (10 PR) 500/50 - 17 (10 PR)
Язычок	Регулируемый

УРОВЕНЬ ШУМА

Максимальный уровень звука в соответствии с prEN1553; метод измерения в соответствии с ISO3744 (среднее значение)	85 дБ (А)
---	-----------

ДЕКЛАРАЦИЯ О СООТВЕТСТВИИ

John Deere Арк-ле-Грей
Avenue Jean Jaurès
F-70103 Серый



Пресс-подборщик круглого сечения

Модель..... .. 565

соответствуют положениям ЕС:

98/37 /ЕЕС. Директива по оборудованию
89/336/ЕЕС..... .. Директива по электромагнитной совместимости
и prEN704..... .. Пресс-подборщики

Арк-ле-Грей 01 мая 1999

Ларри Н. СМИТ (Менеджер
по разработке продукции)

CC, OMRB 004656-19-15NOV98

СС01502711МАЯ99

Серийные номера

ТАБЛИЧКИ С СЕРИЙНЫМИ НОМЕРАМИ

Серийные номера пресс-подборщика и навесного оборудования выбиты на заводских серийных номерах таблички.

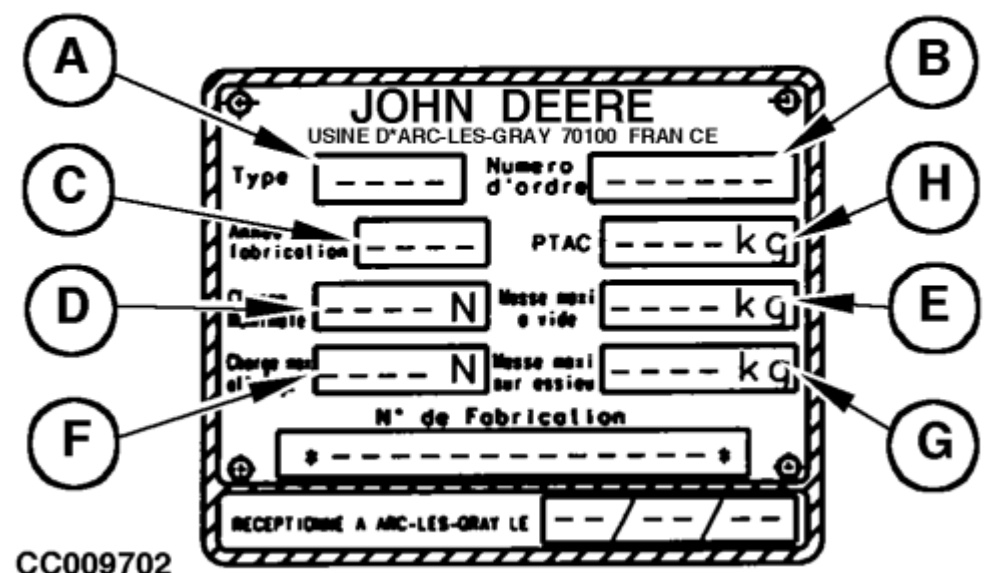
Эти цифры и буквы необходимы, когда заказ запасных частей пресс-подборщика или навесного оборудования.

Чтобы убедиться, что у вас есть эти цифры под рукой, введите соответствующие серийные номера через пробелы указанные на каждой иллюстрации.

CC.570RB 001643-19-15NOV98

ТАБЛИЧКА С СЕРИЙНЫМ НОМЕРОМ ПРЕСС-ПОДБОРЩИКА

- A—обозначение модели
- B—Серийный номер
- C—Год выпуска
- D—номинальная нагрузка
- E—вес
- F—Максимальная нагрузка на сцепное устройство
- G—Максимальная нагрузка на ось
- H—максимально допустимый общий вес



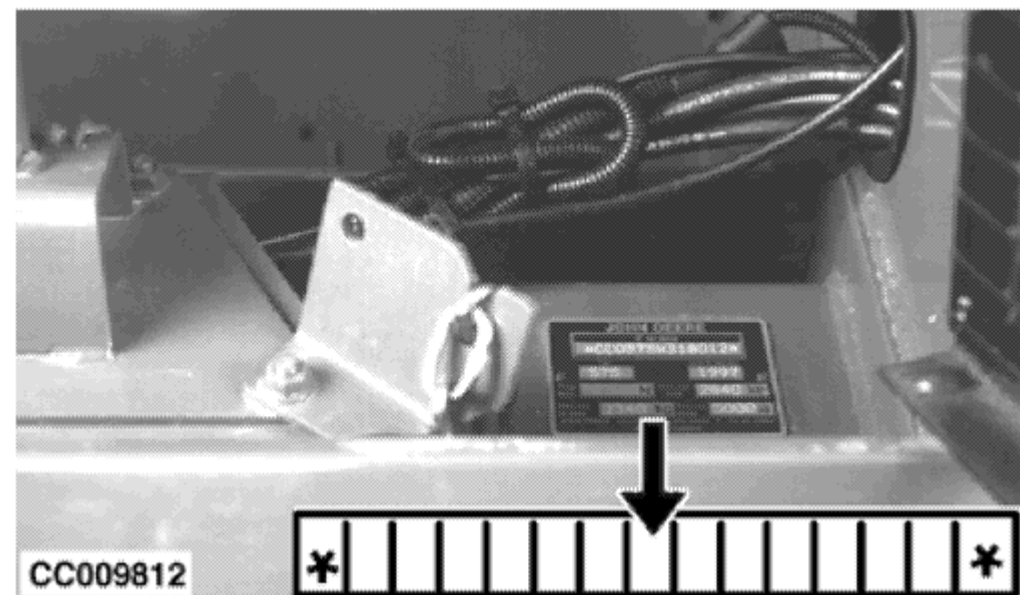
CC009702

CC.570RB 004127-19-15NOV98

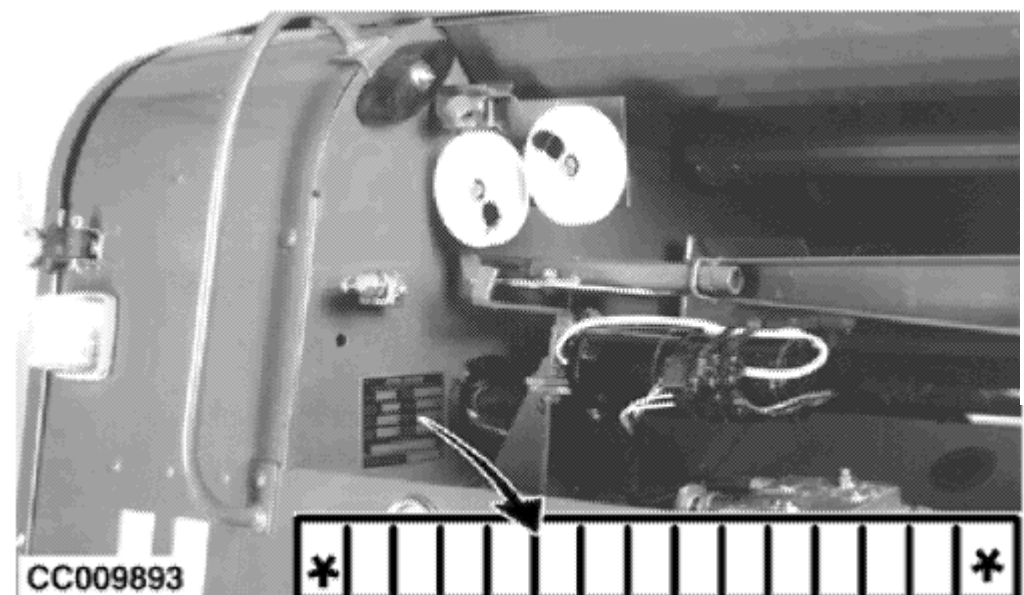
CC009702 -UN-26NOV96

ИДЕНТИФИКАЦИОННЫЙ НОМЕР ПРЕСС-ПОДБОРЩИКА

Табличка с идентификационным номером пресс-подборщика расположена на передняя или задняя сторона пресс-подборщика, за откидной защитой сито.



CC009812



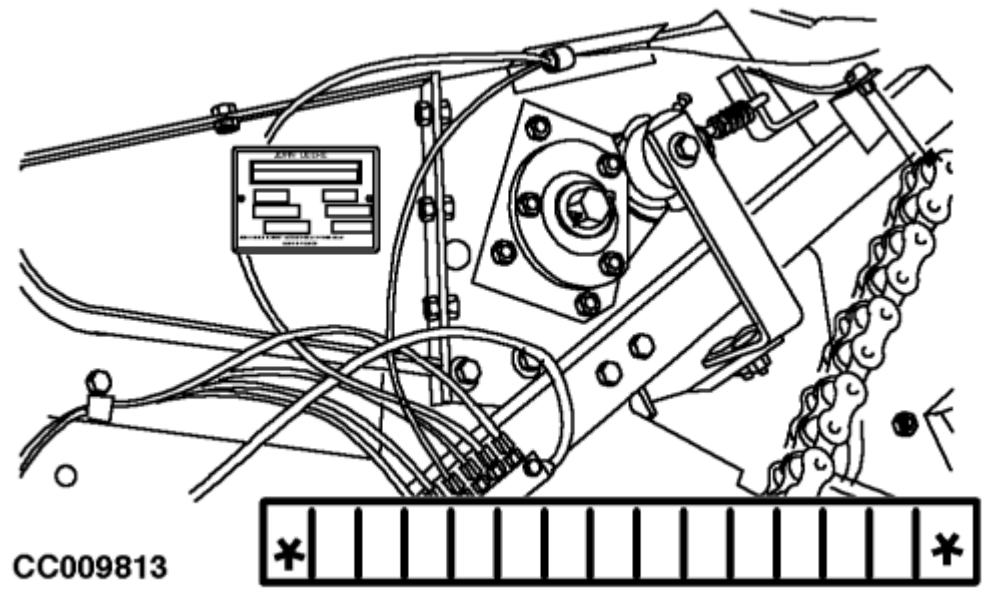
CC009893

CC.565RB 004657-19-15NOV98

CC009893-17FEB97009812.17FEB97

СЕРИЙНЫЙ НОМЕР УПАКОВКИ В СЕТКУ

На некоторых пресс-подборщиках табличка с серийным номером расположена на Внутренняя сторона каркаса сетки.



CC.575RB 003639-19-15NOV98

CC009813-17FEB97-

Указатель

Страница

Страница

A

Регулировка

Планки для индикации формы тюка.....	55-4
Подача щетки для системы смазки цепи	35-17
Стойка компрессора (стандартная комплектация)	35-14
Полноразмерный тюк...	35-11
Переключатель полноразмерного тюка	55-9
Клапан управления заслонкой..	35-10
Подача насоса смазки	35-16
Переключатель отключения сетки..	55-9
Натяжение ремня привода подающего ролика сетки	55-14
Давление подающего ролика сетки	55-11
Упор рычага ножа сетки	55-12
Пружина поплавка захвата.	35-15
Высота захвата	35-12
Приводные цепи ролика...	55-5
Скребки ролика.....	55-5
Стандартная приводная цепь захвата.	55-6
Дышло трактора	15-1
Передний протектор трактора.	15-1
Задний протектор трактора	15-1
Ход рычага для шпагата...	55-8
Наковальня для резки шпагата	55-7
Направляющая для шпагата....	35-13
Расстояние между шпагатами...	35-10
Широкая цепь привода подборщика...	55-6
Широкая цепь привода подборщика.	55-6
Ежегодно.....	45-9, 45-10, 45-11
По мере необходимости.....	45-4
Крепление	
Предохранительная цепь.....	25-4
Телескопическое крепление.	25-5
К дышлу	25-2
К сцепному устройству прицепа трактора	25-3
Крепление и отсоединение	
Крепление к дышлу.	25-2
Крепление к гидравлике трактора.	25-6
Крепление к сцепному устройству прицепа трактора	25-3
Подключение к ВОМ с частотой вращения 540 об/мин.	25-1
Подсоедините жгут проводов.	25-6
Подсоедините предохранительную цепь..	25-4
Подсоедините телескопическое крепление	25-5
Отсоедините телескопическое крепление	25-7
Складная стойка для домкрата	25-4
Складное телескопическое крепление..	25-7
Использование домкрата	25-4
Крепление к гидравлике трактора.	25-6
Крепление к ВОМ 540 об/мин.	25-1

Навесное оборудование

Устройство для заворачивания сетки.	40-1
Колесные опоры.....	40-1

B

Плотность рулона.....	35-9
Качество рулона	
Трудности...	50-6
Планки для указания формы тюков.	55-4
Нумерация рулонов пресс-подборщика..	55-2
Тюкование стеблей кукурузы..	35-6
Тюкование коротких, сухих и скользких культур.....	35-6
Тюкование силоса и влажных культур	35-7
Балласт.....	15-2
Жгут проводов аккумуляторной батареи.	15-7
Период обкатки.....	35-1

C

Система смазки цепи	
Подача щетки..	35-17
Трудности.	50-12
Подача насоса.....	35-16
Заправка масляного бачка.	45-4
Проверка	
Резиновая лента для направляющей передней сетки.	55-20
Тормоз подающего ролика сетки.	55-13
Балласт трактора.....	15-2
Стойка компрессора	
Стандартный подборщик..	35-14
Подсоедините жгут проводов.	25-6
Подсоедините телескопическое крепление.....	25-5
Подготовка урожая	
Сено...	35-3
Силос..	35-4
Солома.....	35-4
Размер валка.	35-3

D

Отсоединение	
Телескопическое крепление.	25-7
Выгрузка тюка.	
Электронное управление обмоткой.....	37-11
Ручной переключатель управления шпагатом	36-5
Дышло..	15-1
Щиток для дышла.....	15-9

E

Электронное управление упаковкой

- Описание..... .. 37-1, 37-2, 37-4
- Выгрузка тюка. 37-11
- Формирование тюка. 37-6, 37-7, 37-8
- Ручной режим.. 37-3, 37-5
- Работа... .. 37-3, 37-5
- Запрограммированный режим. 37-1, 37-2, 37-4
- Заворачивание тюка. 37-9, 37-10, 37-11
- Каждые 10 часов... 45-5, 45-6, 45-7
- Каждые 30 часов. 45-8

F

Подача

- Трудности 50-3
- Подача материала... .. 35-4, 35-5

Формирование тюка

- Электронное управление упаковкой..... 37-6, 37-7, 37-8
- Переключатель ручного управления шпагатом 36-2, 36-3

Передняя направляющая сетки

- Установка. 55-19
- Снятие..... .. 55-18

Резиновая лента. 55-20

Резиновая лопатка. 55-20

Передний протектор. 15-1

Полноразмерный тюк... .. 35-11

G

Регулирующий клапан затвора. 35-10

Запорный клапан. 35-7

Картер коробки передач

Слив воды 45-4

Заправка..... .. 45-4

Трансмиссионное масло

..... 45-2

Общие сложности с пресс-подборщиком

..... 50-7

Смазка

Для экстремального давления и многоцелевого использования..... 45-1

H

Гидравлические соединения. 25-6

I

Идентификационные виды..... .. 00-1

Установка

- Контрольные мониторы. 15-3
- Передняя направляющая сетки... .. 55-19
- Ручной переключатель управления шпагатом 15-6
- Консоль монитора. 15-6
- Поддержка монитора.. 15-4, 15-5
- Приводной ремень подающего ролика сетки. 55-15
- Сетчатый нож..... .. 55-16
- Задняя направляющая сетки.. .. 55-17
- Соломенный брус 35-18

J

Подставка для домкрата

- Хранение 25-4, 30-2
- Использование..... .. 25-4

L

Загрузка передней коробки для шпагата. 20-2, 20-3

Загрузка чистых коробок.. 20-11

Коробка для шпагата со стороны загрузки.. 20-3

Смазка

Альтернатива. 45-3

Смешивание..... .. 45-3

Хранение.. 45-3

Синтетический.. 45-3

Смазка и техническое обслуживание

Ежегодно 45-9, 45-10, 45-11

По мере необходимости... .. 45-4

Каждые 10 часов. 45-5, 45-6, 45-7

Каждые 30 часов..... .. 45-8

Соблюдайте интервалы технического обслуживания. 45-1

Расход смазочного насоса..... 35-16

M

Ручной Переключатель Управления Шпагатом

Описание..... .. 36-1

Выгрузка тюка. 36-5

Формирование рулона... .. 36-2, 36-3

Заворачивание рулона.. 36-4

Значения крутящего момента в метрических единицах.

..... 55-1

Смешивание смазочных материалов.. .. 45-3

Модифицированный квадратный узел..... 20-1

Страница

Монитор	
Подключение ..	15-7, 15-8
Консоль установки ..	15-6
Установка поддержки...	15-4, 15-5

N

Сетчатые коробки ..	20-11
---------------------	-------

Ролик подачи сетки

Тормоз ..	55-13
Установка приводного ремня ..	55-15
Снятие приводного ремня ..	55-15
Натяжение приводного ремня ..	55-14
Снятие обертки сетки ..	55-21
Давление ..	55-11

Сетчатый нож

Упор рукоятки ..	55-12
Установка ..	55-16
Снятие ..	55-16
Заточка ..	55-16

Рулон сетки

Уход.....	20-10
Подготовка ..	20-12
Прокладка через подающие рулоны ..	20-12
Выбор ..	20-9

Устройство для упаковки сетки

Крепление ..	40-1
Уход ..	20-10
Трудности ..	50-9
Принцип работы ..	35-2

O

Масляный редуктор ..	45-2
Масляные фильтры ..	45-2

Управление пресс-подборщиком

Регулировка подачи щетки ..	35-17
Регулировка полноразмерного тюка ..	35-11
Регулировка регулирующего клапана заслонки ..	35-10
Регулировка подачи насоса смазки ..	35-16
Регулировка пружины поплавок подборщика... ..	35-15
Регулировка высоты подбора ..	35-12
Регулировка направляющей для шпегата ..	35-13
Регулировка расстояния между шпегатами ..	35-10
Датчик плотности рулона ..	35-9
Период обкатки.. ..	35-1
Компрессорная стойка (стандартная комплектация) ..	35-14
Подготовка урожая.....	35-3

Работа пресс—подборщика-Продолжение

Страница

Подготовка урожая (сено) ..	35-3
Подготовка урожая (силос) ..	35-4
Подготовка урожая (солома) ..	35-4
Выгрузка тюка ..	
Электронное управление упаковкой ..	37-1, 37-2
Электронное управление упаковкой.....	37-3
Электронное управление упаковкой ..	37-4
Электронное управление упаковкой ..	37-5
Подача материала.....	35-4, 35-5
Формирование тюка.....	36-2, 36-3, 37-6, 37-7, 37-8
Запорный клапан ..	35-7
Принцип работы сетки для обертывания....	35-2
В кукурузных стеблях ..	35-6
В низкорослых, сухих и скользких культурах.....	35-6
На силос и влажные культуры ..	35-7
Установка соломенной перекладки ..	35-18
Переключатель ручного управления шпегатом ..	36-1
Установка короткого дефлектора для обрезки.....	35-14
Вращение пресс-подборщика вручную.....	35-1
Отсоединение пресс-подборщика ..	35-8
Размер вала ..	35-3
Заворачиваем тюк.....	36-4, 37-9, 37-10, 37-11

P

Подборщик

Трудности.....	50-5
Цель привода подборщика	
Стандартный подборщик ..	55-6
Широкий подборщик ..	55-6
Широкий ротор подборщика.....	55-6
Срезной болт привода подборщика	
Стандартный подхват ..	55-10
Широкий подхват.....	55-10
Поплавок для подхвата	
Стандартный подхват ..	35-15
Широкий подхват ..	35-15
Высота подхвата	
Стандартный подхват.....	35-12
Широкий подхват ..	35-12
Позиционирование	
Короткий дефлектор для обрезки.....	35-14
Подготовка	
Рулон сетки.....	20-12
Подготовка к транспортировке ..	30-1
Подготовка пресс-подборщика	
Уход за рулоном сетки.....	20-10
Загрузка переднего ящика для шпегата ..	20-2, 20-3
Загрузка ящиков для сетки ..	20-11

	Страница	Страница
Подготовка пресс—подборщика-Продолжение		
Боковая загрузочная коробка для шпагата	20-3	Прокладочный шпагат..... 20-4, 20-5, 20-6, 20-7, 20-8
Устройство для намотки сетки.	20-10	
Прокладка рулона сетки..	20-12	SS
Прокладка шпагата из коробки для шпагата. 20-4, 20-5, 20-6		Предохранительная цепь. 25-4
Протягивание шпагата через направляющие	20-7, 20-7, 20-8	Клапаны селективного регулирования..... 15-2
Выбор рулона сетки.	20-9	Серийный номер
Выбор шпагата.	20-1	Идентификационный номер пресс-подборщика..... 70-1
Накачка шины..	20-13	Серийные номера
Завязывание модифицированного квадратного узла.	20-1	Серийный номер упаковки в сетку. 70-2
Завязывание узла для сгиба листа.	20-1	Таблички.. 70-1
Подготовка трактора		Обслуживание
Регулировка дышла.	15-1	Регулировка индикаторов формы рулона. 55-4
Регулировка переднего протектора.	15-1	Регулировка переключателя полноразмерного рулона..... 55-9
Регулировка заднего протектора.	15-1	Регулировка приводного ремня рулона подачи сетки. 55-14
Проверка балласта.	15-2	Регулировка давления подающего ролика сетки. 55-11
Подключите монитор.	15-7, 15-8	Регулировка упора рычага ножа сетки. 55-12
Защитное ограждение дышла..	15-9	Регулировка цепи привода подборщика.... 55-6
Установите жгут проводов аккумулятора.	15-7	Регулировка цепи привода подборщика. 55-6
Установите опору монитора.	15-4, 15-5	Регулировка цепей привода рулонов..... 55-5
Установка консоли монитора.	15-6	Регулировка скребков для рулонов.. . . . 55-5
Установка мониторов.	15-3, 15-6	Регулировка хода рычага шпагата 55-8
Выбор скорости отбора мощности.	15-2	Регулировка наковальни для резки шпагата. 55-7
Установка селективных регулирующих клапанов.	15-2	Нумерация рулонов пресс-подборщика..... 55-2
ВОМ		Проверка тормоза рулона подачи сетки. 55-13
Скорость... 15-2		Резиновая лента для направляющей передней сетки. 55-20
R		Резиновая лопатка для направляющей передней сетки. 55-20
Направляющая задней сетки		Установка направляющей передней сетки. 55-19 9
Установка.	55-17	Установка ножа для сетки.. . . . 55-16
Снятие.....	55-17	Установка задней направляющей сетки. 55-17
Задний протектор	15-1	Выключатель отключения сетки.. . . . 55-9
Снятие		Снятие передней направляющей сетки.. . . . 55-18
Направляющая передней сетки.....	55-18	Снятие сетки вокруг подающих роликов... 55-21
Сетка вокруг подающих роликов..	55-21	Снятие ремня привода подающих роликов. 55-15
Ремень привода подающих роликов.	55-15	Извлечение сетчатого ножа..... 55-16
Сетчатый нож..	55-16	Извлечение направляющей задней сетки 55-17
Задняя направляющая сетки.	55-17	Замена срезного болта привода захвата.. . . . 55-10
Замена		Замена срезного болта линии электропередачи. 55-10
Резиновая лопатка для направляющей передней сетки.	55-20	Заточка сетчатого ножа..... 55-16
Срезной болт привода захвата	55-10	Затягивание гайки крепления звездочки ролика..... 55-3
Срезной болт линии электропередачи.	55-10	Интервалы технического обслуживания. 45-1
Ролик		Заточка
Приводные цепи	55-5	Сетчатого ножа.. . . . 55-16
Нумерация.....	55-2	Срезной болт
Скребки	55-5	Линия электропередачи 55-10
Гайки крепления звездочки..	55-3	Стандартный привод подбора. 55-10
Приводные цепи рулонов...	55-5	Широкий привод подбора. 55-10
Скребки рулонов.	55-5	Узел для сгибания листа..... 20-1
Вращение пресс-подборщика вручную.	35-1	Короткий дефлектор обрезки
Прокручивание рулона сетки через подающие валки...	20-12	Стандартный подборщик. 35-14
		Широкий подборщик.... 35-14

Страница

Силос

Сложности 50-8

Технические характеристики

Со стандартным звуко­снимателем. 65-1

С широким звуко­снимателем 65-1

Гайки крепления звездочки

Крутящий момент. 55-3

Хранение

Подготовка к началу сезона. 60-2

Хранение пресс-подборщика в конце сезона. 60-1 1

Хранение подставки для домкрата..... 25-4, 30-2

Хранение смазочных материалов. 45-3

Соломенный брус. 35-18

Выключатель

Полноразмерный тюк. 55-9

Сетчатый разрез. 55-9

Синтетические смазочные материалы, .. 45-3

T**Телескопический крючок**

Подключение 25-5

Отсоединение..... 25-7

Хранение 25-7

Затягивание

Гайки крепления звездочки ролика. 55-3

Накачка шин. 20-13

Значения крутящего момента

Метрические. 55-1

Трактор

Балласт.. 15-2

Жгут проводов аккумулятора. 15-7

Дышло 15-1

Щит дышла. 15-9

Передний протектор.. 15-1

Консоль монитора 15-6

Установка опоры монитора. 15-15-4 15-5

Частота вращения ВОМ 15-2

Задний протектор..... 15-1

Клапаны селективного регулирования. 15-2

Транспортировка. 30-1

Транспортировка

Подготовка к транспортировке. 30-1

Подставка для домкрата для хранения. 30-2

Сигнальные лампы..... 30-1

Устранение неполадок.

Качество тюков..... 50-6

Система смазки цепи. 50-12

Трудности с подачей. 50-3

Страница

Устранение неполадок—Продолжение

Общие трудности с пресс-подборщиком. 50-7

Трудности с упаковкой сетки. 50-9

Трудности с самовывозом. 50-5

Трудности с силосованием..... 50-8

Обертывание шпагатом.. 50-1

Шпагат

Выкладывается из коробки для шпагата. 20-4, 20-5, 20-6

Маршрутизация по направляющим 20-7, 20-8

Выбор.. 20-1

Перемещение рычага шпагата... 55-8

Коробка для шпагата

Передняя часть 20-2, 20-3

Сбоку.. 20-3

Наковальня для резки шпагата. 55-7

Направляющая для шпагата, 35-13

Расстояние между шпагатами..... 35-10

Обертывание шпагатом

Трудности 50-1

U

Отсоединение пресс-подборщика от сети. 35-8

Используя подставку для домкрата..... 25-4

W

Сигнальные огни..... 30-1

Колесные упоры 40-1

Размер валка 35-3

Упаковка тюка

Электронное управление упаковкой. 37-9, 37-10, 37-11

Ручной Переключатель Управления Шпагатом 36-4

Сервис John Deere поможет вам не отрываться от работы

ЗАПЧАСТИ JOHN DEERE

Мы помогаем свести к минимуму время простоя, быстро предоставляя в ваше распоряжение оригинальные запчасти John Deere.

Вот почему мы поддерживаем большой и разнообразный инвентарь, чтобы быть на шаг впереди ваших потребностей.



DX, IBC, A -19-04JUN90

TS100 -JUN-23AUG88

ПОДХОДЯЩИЕ ИНСТРУМЕНТЫ

Точные инструменты и испытательное оборудование обеспечивают наш сервис Отдел для быстрого обнаружения и устранения неполадок чтобы сэкономить ваше время и деньги.



DX, IBC, B -19-04 ИЮНЯ 90 г.

TS101 -JUN-23AUG88

ХОРОШО ОБУЧЕННЫЕ ТЕХНИЧЕСКИЕ СПЕЦИАЛИСТЫ

Обучение сервисных специалистов John Deere никогда не заканчивается.

Учебные заведения проводятся регулярно, чтобы убедиться, что наш персонал знает ваше оборудование и как его обслуживать.

Результат?

Опыт, на который вы можете рассчитывать!



DX, IBC, C -19-04 ИЮНЯ 90 г.

TS102 -JUN-23AUG88

ОПЕРАТИВНОЕ ОБСЛУЖИВАНИЕ

Наша цель - обеспечить оперативный и эффективный уход тогда, когда вы этого хотите и там, где вы этого хотите.

Мы можем произвести ремонт у вас дома или у нас, в зависимости от обстоятельств: обращайтесь к нам, полагайтесь на нас.

СЕРВИСНОЕ ПРЕВОСХОДСТВО JOHN DEERE: Мы будем всегда рядом, когда мы вам понадобится.



DX, IBC, D -19-04 ИЮНЯ 90

TS103 -JUN-23AUG88

