



42 Выталкивателя тюков



John Deere

РУКОВОДСТВО ПО ЭКСПЛУАТАЦИИ

Выталкиватель 42 тюков

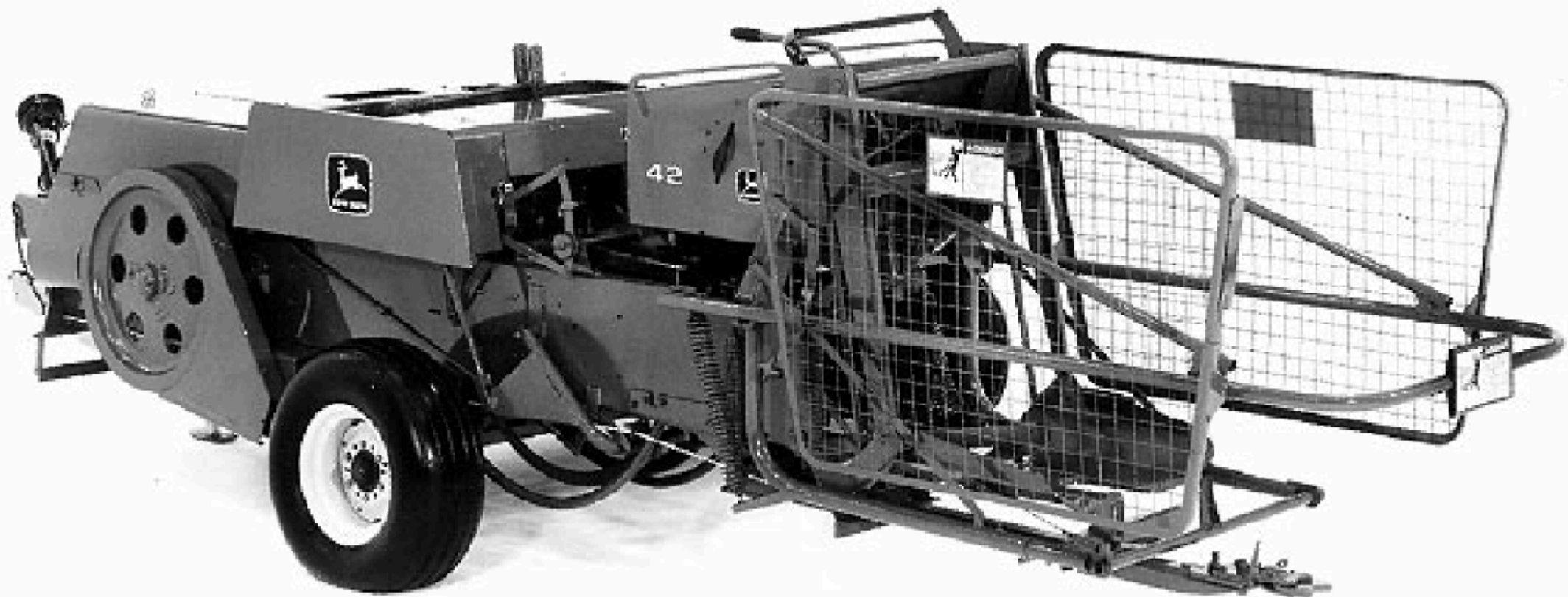
OME83029 Выпуск K4 Английский

**John Deere Ottumwa Работает
OME83029 Выпуск K4**

ЛИТО В США
English



Введение



E38170
-UN-01JUN94

Выталкиватель рулонов 42 на пресс-подборщике 338

Внимательно прочитайте ЭТО РУКОВОДСТВО, чтобы узнать, как правильно эксплуатировать и обслуживать вашу машину. Несоблюдение этого требования может привести к травмам персонала или оборудования. Ущерб. Это руководство и знаки безопасности на вашем станке также может быть доступен на других языках. (Для заказа обратитесь к вашему дилеру John Deere.)

ДАННОЕ РУКОВОДСТВО СЛЕДУЕТ РАССМАТРИВАТЬ как является постоянной частью вашего станка и должна оставаться с ним при продаже станка.

РАЗМЕРЫ в данном руководстве приведены как в метрических, так и в обычных единицах измерения в США. Используйте только подходящие запасные части и крепежные элементы. Для метрических и дюймовых крепежных элементов может потребоваться специальный метрический или дюймовый гаечный ключ.

ПРАВАЯ И ЛЕВАЯ стороны определяются по направлению движения орудия при движении вперед.

НАПИШИТЕ ИДЕНТИФИКАЦИОННЫЕ НОМЕРА ИЗДЕЛИЯ (П. И. Н.) в разделе спецификация. Точно записывать все цифры, чтобы помочь в отслеживании машина должна

быть украден. Ваш дилер также должен эти числа при заказе запчастей. Запишите идентификационные номера храните в надежном месте вне машины.

ГАРАНТИЯ предоставляется в рамках программы John Deere программа поддержки клиентов, которые эксплуатируют и обслуживают свое оборудование в соответствии с описанием в данном руководстве. Информация о гарантии приведена в гарантийном сертификате который вы должны получить у своего дилера.

Данная гарантия дает вам уверенность в том, что John Deere вернет свою продукцию при обнаружении дефектов в течение гарантийного срока. При некоторых обстоятельствах John Deere также обеспечивает усовершенствование оборудования в полевых условиях, часто бесплатно для клиента, даже если на изделие не распространяется гарантия. Следует ли злоупотреблять оборудованием или модифицирован таким образом, что его характеристики выходят за рамки оригинальных заводских спецификаций, гарантия будет аннулирована, и в доработке в полевых условиях может быть отказано. Установка подачи топлива выше технических требований или иным образом к таким действиям приведут машины с повышенной мощностью.

Гарантия ПРОИЗВОДИТЕЛЯ ШИН, применимая к вашей машине может не действовать за пределами США.

42 Контрольный списка выталкивателей тюков

ЗАПИСЬ ДИЛЕРА

Имя владельца _____ Дата продажи _____
Адрес... _____ Номер модели _
Город... _____ Серийный номер _
Штат... _____ Почтовый индекс _____

OME, 42BE, CLIS, A-19-26OCT94

КОНТРОЛЬНЫЙ СПИСОК ПЕРЕД ПОСТАВКОЙ

Assemble machine and inspect it for good running condition before delivering. Use the following checklist:

- Machine lubricated. (See Lubrication section.)
- All moving parts work freely.
- Hydraulic cylinders operate properly.
- Hydraulic hoses properly routed and clamped.
- Hydraulic reservoir filled to check plug level.
- Pump drive belt adjusted to correct dimension.
- Relief valve properly adjusted.
- Hand trip lever adjusted properly.
- Console control (optional) properly attached in tractor and functioning correctly.
- Electric distance control functions properly.
- Electric tilt motor (optional) functions properly.
- Automatic wagon disconnect (optional) functions properly.
- Bale case measuring arm is adjusted correctly for bale ejector.
- Electrical wiring correctly routed and clamped to avoid pinch points, kinks and sharp edges.
- All operating adjustments have been made.

(Date Set Up)

(Signature of Set-Up Technician)

OME, 42BE, CLIS, B-19-26OCT94

КОНТРОЛЬНЫЙ СПИСОК ДОСТАВКИ

Передайте следующую важную информацию клиенту во время доставки машины.

Сообщите клиенту, что ожидаемый срок службы эта машина зависит от регулярной смазки, как описано в руководстве по эксплуатации.

Проинформируйте клиента о мерах предосторожности, которые должны соблюдать осторожность при использовании данного устройства (см. раздел Техника безопасности Раздел.)

Передайте руководство по эксплуатации клиенту и объясните все рабочие настройки и смазку.

Укажите на предохранительную блокировку и правильное использование.

При транспортировке машины по дороге или шоссе следует использовать дополнительные фонари и устройства для надлежащего предупреждения операторов других Автомобили. В связи с этим попросите клиента ознакомиться с местными правительственными постановлениями. Среди них эмблема SMV (тихоходное транспортное средство), которую можно прикрепить вертикально к креплению на передней стороне левый пружинный опорный кронштейн для обеспечения надлежащего отражения света.

Сообщите заказчику о дополнительных приспособлениях, которые доступны для особых условий выращивания и эксплуатации.

Объясните работу пульта управления.

(Дата поставки)

(Подпись)

OME, 42BE, CLIS, C-19-26OCT94

AFTER-SALE CHECKLIST

It is suggested the following items be checked sometime during the first season's operation.

- Check for broken or damaged parts.
- If possible, run the machine to see if it is functioning properly.
- Go over machine and check for loose parts or missing bolts.

- Check pump drive belt for proper tension.
- Review operator's manual with customer and stress the importance of proper and regular lubrication and safety precautions.

(Signature)

(Date Checked)

OME, 42BE, CLIS, D-19-26OCT94

Содержание

	Страница		Страница
Безопасность.	1		
		Схема гидравлической системы.....	43
Подготовка устройства для выталкивания тюков.	9	Хранение.	44
Транспортировка.	11	Сборка	
		Установите	
		Удлинитель колес...	46
Управление устройством для выталкивания тюков.		Узел выталкивателя тюков.	46
Тюкование с помощью устройства для выталкивания тюков.	13	Гидравлический насос в сборе	58
Выталкивание тюков.	13	Гидравлический цилиндр наклона.	60
Размер тюков.	13	Удлинитель коротких шлангов.	63
С помощью электрического управления.	14	Электрическое управление—привод наклона	63
С помощью боковых экранов.	15	Разблокировка сцепного устройства фургона	68
С помощью ручного рычага отключения.	16		
Регулировка длины тюка по времени.....	16	Технические характеристики	71
Защелка метательной рамы	18		
Регулировка веса тюка.	19	Советы по предупреждению преступности	74
Регулировка длины тюка.	19		
С помощью дополнительного гидравлического управления наведением.	20	Указатель	
Сбрасывание тюков на землю.	20		
Регулировка удлинителей ящиков для тюков.	21		
Навесное оборудование	22		
Смазка и техническое обслуживание...	24		
Устранение неполадок			
Устранение неполадок			
Разное..	31		
Гидравлический насос	32		
Защелка и метательный цилиндр.	34		
Регулирующий клапан.	35		
Электрический...	36		
Обслуживание			
Соблюдайте меры безопасности.....	38		
Регулировка предохранительного кулачка	38		
Регулировка натяжного троса.	39		
Замена гидравлического масла.	40		
Регулировка приводного ремня насоса.	41		
Регулировка пружин защелки..	41		
Схема подключения.	42		
<p>Вся информация, иллюстрации и спецификации в этом руководстве основаны на последней информации, доступной на момент публикации. Право принадлежит мы оставляем за собой право вносить изменения в любое время без предварительного уведомления.</p>			
<p>OME83029 K4-19-21OCT94</p>			
<p>АВТОРСКОЕ ПРАВО© 1994 DEERE & COMPANY Молин, Иллинойс Все права защищены Иллюстрация Джона Дира@ Руководство пользователя</p>			

Безопасность

РАСПОЗНАТЬ ИНФОРМАЦИЮ ПО ТЕХНИКЕ БЕЗОПАСНОСТИ

Это символ предупреждения о безопасности. При появлении этого символа на вашем устройстве или в данном руководстве будьте внимательны к возможности получения травм.

Соблюдайте рекомендуемые меры предосторожности и правила безопасной эксплуатации.



DX, ПРЕДУПРЕЖДЕНИЕ

-19-03МАР93

UN-07DEC88
TB1389

ПОНИМАТЬ СИГНАЛЬНЫЕ СЛОВА

Сигнальное слово — ОПАСНОСТЬ, ПРЕДУПРЕЖДЕНИЕ или ПРЕДОСТЕРЕЖЕНИЕ — используется вместе с символом предупреждения о безопасности. ОПАСНОСТЬ обозначает наиболее серьезные опасности.

Рядом расположены знаки ОПАСНОСТИ или ПРЕДУПРЕЖДАЮЩИЕ знаки безопасности конкретные опасности. Общие меры предосторожности перечислены на Знаки безопасности "ОСТОРОЖНО". ВНИМАНИЕ также обращается на указания по технике безопасности в этом руководстве.

ОПАСНОСТЬ

А ПРЕДУПРЕЖДЕНИЕ

ПРЕДУПРЕЖДЕНИЕ ПЕРЕМЕННОГО ТОКА

DX, СИГНАЛ

-19-03МАР93

-19-30СЕР88
TS187

СЛЕДУЙТЕ ИНСТРУКЦИЯМ ПО ТЕХНИКЕ БЕЗОПАСНОСТИ

Внимательно прочитайте все указания по технике безопасности в этом руководстве и на знаки безопасности вашего оборудования. Исправно храните знаки безопасности состояние. Замените отсутствующие или поврежденные знаки безопасности. Будьте уверены, что новые компоненты оборудования и запасные части включают действующие знаки безопасности. Заменяющие знаки безопасности являются приобретаемые у вашего дилера John Deere.

Узнайте, как управлять машиной и как правильно использовать элементы управления. Не позволяйте никому работать без инструкций.

Поддерживайте машину в надлежащем рабочем состоянии. Несанкционированные модификации машины могут нарушить функциональность и / или безопасность и повлиять на срок службы машины.

Если вы не понимаете какую-либо часть этого руководства и вам нужна помощь, обратитесь к своему дилеру John Deere.



DX, ПРОЧИТАЙТЕ

-19-03МАР93

TS201
OCH-23 АВГУСТА 1988 г.



РАБОТАЙТЕ БЕЗОПАСНО

Во время работы держите все щитки на месте.

Держите руки, ноги и одежду подальше от движущихся частей.

Никогда не стойте за выталкивателем во время работы пресс-подборщика.

Не используйте патрон или фуражировочную тележку для погрузки или транспортировки тюков.

Не пытайтесь вытаскивать тюки из выталкивателя во время работы пресс-подборщика .

Никогда не пытайтесь отсоединить выталкиватель, если не включена блокировка .

Перед обслуживанием, регулировкой, извлечением тюков или другого материала из выталкивателя или прицепом тележки к пресс-подборщику:

1. Отключите всю мощность.
2. Заглушите двигатель трактора.
3. Подождите, пока маховик пресс-подборщика перестанет вращаться.
4. Переведите рычаг блокировки в заблокированное положение.



UN-15FEB93

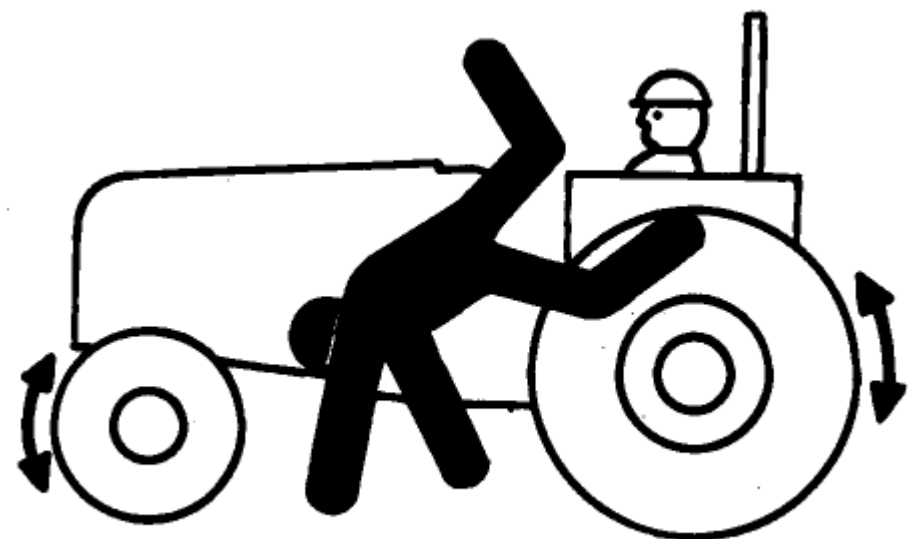
E37067

OME, 42BE, SAF, A -19-26OCT94

НЕ ПОДПУСКАЙТЕ ВОДИТЕЛЕЙ К МАШИНЕ.

Допускайте к машине только оператора. Не допускайте водителей.

Водители на машине могут получить травмы, такие как удары посторонними предметами и падение с машины. Водители также загораживают обзор оператору что приводит к небезопасной эксплуатации машины .



UN-23AUG88

TS290

DX,RIDER -19-03MAR93

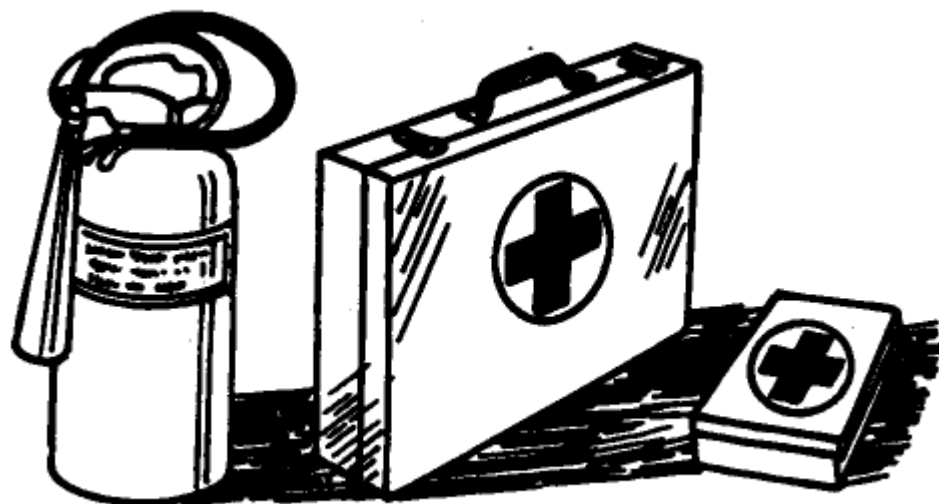


ПРИГОТОВЬТЕСЬ К ЧРЕЗВЫЧАЙНЫМ СИТУАЦИЯМ

Будьте готовы, если начнется пожар.

Держите под рукой аптечку первой помощи и огнетушитель.

Держите рядом с собой номера экстренных служб врачей, скорой помощи службы, больницы и пожарной охраны телефон.



UN-23AUG88

TS291

DX, FIRE2

-19-03MAR93

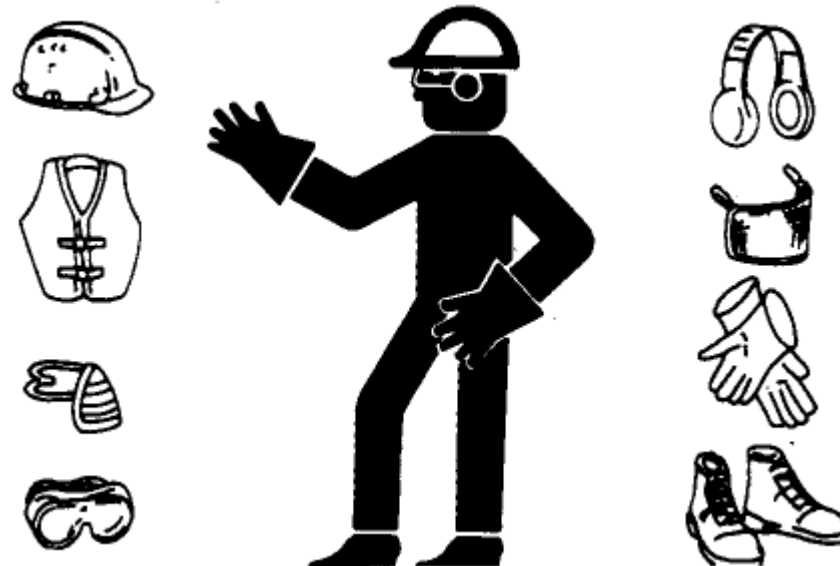
НОСИТЕ ЗАЩИТНУЮ ОДЕЖДУ

Носите облегчающую одежду и средства безопасности соответствующие работе.

Длительное воздействие громкого шума может привести к ухудшению самочувствия или потере слуха.

Носите подходящие средства защиты органов слуха, такие как наушники или берушевые затычки для защиты от нежелательных или неприятных громких звуков.

Безопасная эксплуатация оборудования требует полного внимания оператора. Не надевайте радио- или музыкальные наушники во время работы с машиной.



UN-23AUG88

TS206

DX, ИЗНОС

-19-10SEP90



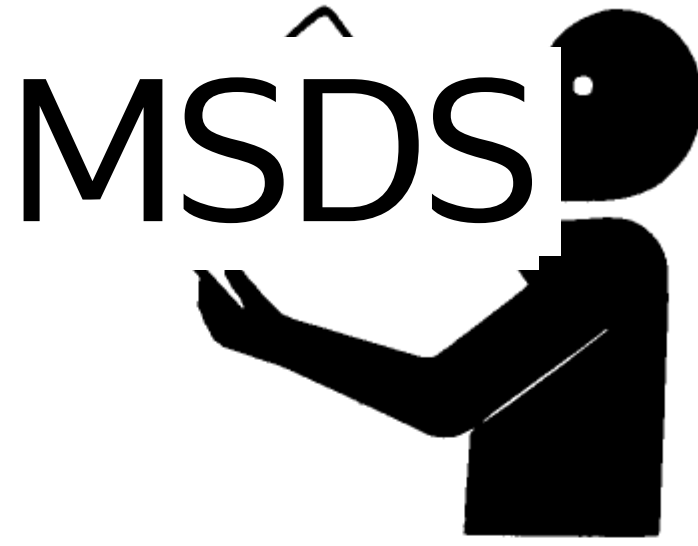
БЕЗОПАСНОЕ ОБРАЩЕНИЕ С ХИМИЧЕСКИМИ ПРОДУКТАМИ

Прямое воздействие опасных химических веществ может привести к серьезным травмам. Потенциально опасные химические вещества, используемые с Оборудованием John Deere, включают такие компоненты, как смазочные материалы, охлаждающие жидкости, краски и клеи.

Паспорт безопасности материалов (MSDS) содержит конкретные сведения о химических продуктах: физические свойства и здоровье опасности, процедуры безопасности и экстренные реагирующие методы.

Проверьте MSDS перед началом любой работы с использованием опасного химического вещества. Так вы будете точно знать каковы риски и как безопасно выполнять работу. Затем следуйте процедурам и рекомендуемому оборудованию.

(Обратитесь к своему дилеру John Deere за рекомендациями MSDS по химикатам продукты, используемые с оборудованием John Deere.)



UN-26NOV90

TS1132

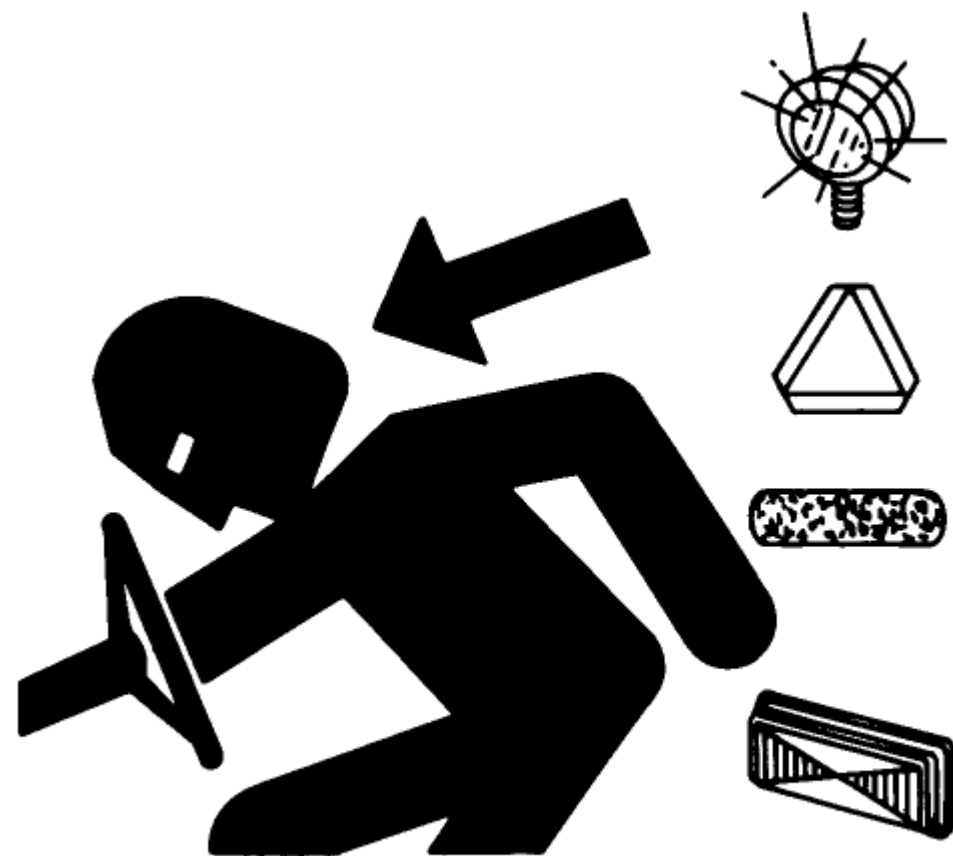
DX, MSDS, NA -19-03MAR93

ИСПОЛЬЗУЙТЕ ЗАЩИТНЫЕ ОГНИ И ПРИСПОСОБЛЕНИЯ

Медленно движущиеся тракторы, самоходное оборудование и буксируемые орудия труда или навесное оборудование могут создавать опасность при движении по дорогам общего пользования. Их трудно разглядеть, особенно ночью. Избегайте травм или смерти в результате столкновения с транспортным средством.

При движении по дорогам общего пользования пользуйтесь мигающими сигнальными огнями и указателями поворота в соответствии с местными правилами. Для улучшения видимости, используйте фары и устройства, поставляемые с вашей машиной. Для некоторого оборудования установите дополнительные мигающие сигнальные лампы.

Поддерживайте средства безопасности в хорошем состоянии. Замените отсутствующие или поврежденные средства. Комплект защитного освещения для оборудования является приобретаемым у вашего дилера John Deere.



UN-12APR90

TS951

DX, FLSH -19-15MAR93

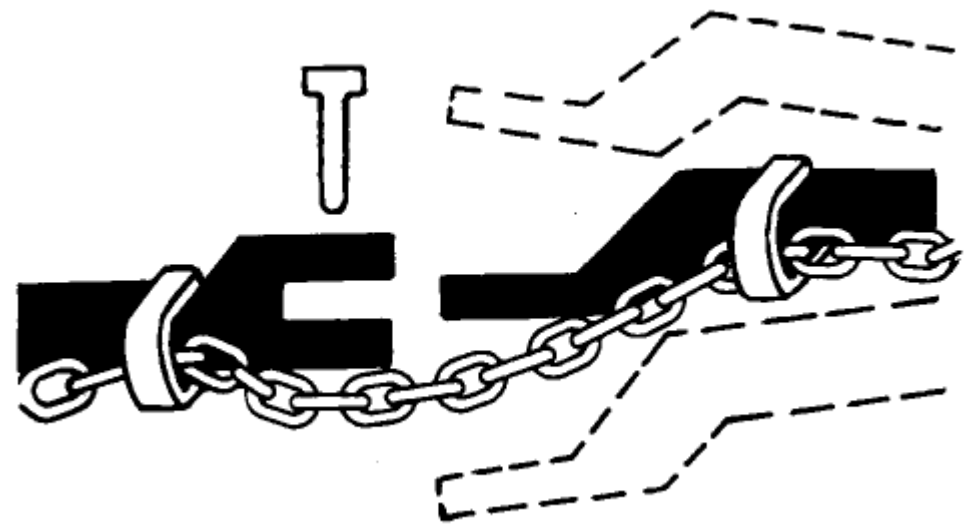


ИСПОЛЬЗУЙТЕ ПРЕДОХРАНИТЕЛЬНУЮ ЦЕПЬ

Предохранительная цепь поможет контролировать тягуемое оборудование, если оно случайно отделится от дышла.

Используя соответствующие переходные детали, прикрепите цепь к опоре тягового устройства трактора или другому указанному якорю Расположение. Обеспечьте достаточную слабины в цепи, чтобы разрешите поворот.

Обратитесь к своему дилеру John Deere за цепью с прочностью, рассчитанной равной или превышающей вес брутто буксируемой машины. Не используйте страховочную цепь для буксировки.



UN-23AUG88
TS217

DX, ЦЕПЬ -19-03MAR93

ПРАКТИКУЙТЕ БЕЗОПАСНОЕ ТЕХНИЧЕСКОЕ ОБСЛУЖИВАНИЕ.

Перед выполнением работ ознакомьтесь с процедурой обслуживания. Содержите помещение в чистоте и сухости.

Никогда не смазывайте, не обслуживайте и не регулируйте машину во время ее работы в движении. Держите руки, ноги и одежду подальше от деталей с механическим приводом. Отключите все питание и включите органы управления для сброса давления. Опустите оборудование на землю. Заглушите двигатель. Выньте ключ. Разрешите охладите машину.

Надежно поддерживайте все элементы машины, которые необходимо установить поднимайте для проведения сервисных работ.

Содержите все детали в хорошем состоянии и правильно установите. Немедленно устраните повреждение. Замените изношенные или сломанные детали. Удалите все скопления смазки, масла или мусора.

Отсоедините кабель заземления аккумулятора (-) перед изготовлением регулировка электрических систем или сварка на станке.



UN-23AUG88

TS218

DX,SERV -19-03MAR93



УДАЛЯЙТЕ КРАСКУ ПЕРЕД СВАРКОЙ Или НАГРЕВАНИЕМ

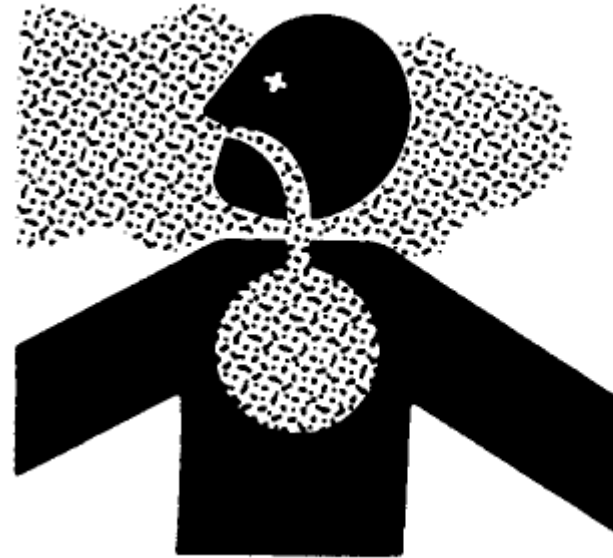
Избегайте попадания потенциально токсичных паров и пыли.

При нанесении краски могут выделяться опасные пары нагревание с помощью сварки, пайки или горелки.

Все работы выполняйте на улице или в хорошо проветриваемом помещении. Утилизируйте правильно используйте краску и растворитель.

Удалите краску перед сваркой или нагревом:

- При шлифовании краски избегайте вдыхания пыли. Надевайте респиратор, одобренный для использования.
- Если вы используете растворитель или средство для снятия краски, удалите средство для снятия краски перед сваркой промойте его водой с мылом. Удалите растворитель или контейнеры для снятия краски и другие легковоспламеняющиеся материалы из зоны. Дайте парам рассеяться не менее 15 минут перед сваркой или нагревом.



DX, КРАСКА -19-03MAR93

-UN-23AUG88

TS953

ИЗБЕГАЙТЕ НАГРЕВА ВБЛИЗИ ИСТОЧНИКОВ ДАВЛЕНИЯ ЛИНИИ ПОДАЧИ ЖИДКОСТИ

Легковоспламеняющиеся брызги могут образовываться при нагревании вблизи трубопроводов с жидкостью под давлением, что может привести к серьезным ожогам себя и окружающих. Не нагревайте при сварке, пайке, или тем, как поднести плавные линии скатого или других горючих материалов. Линии, находящиеся под давлением, могут быть случайно порезаны, когда тепло выходит за пределы непосредственной площади пламени.



DX, TORCH -19-03MAR93

-UN-15MAY90

TS953



УТИЛИЗИРУЙТЕ ОТХОДЫ НАДЛЕЖАЩИМ ОБРАЗОМ

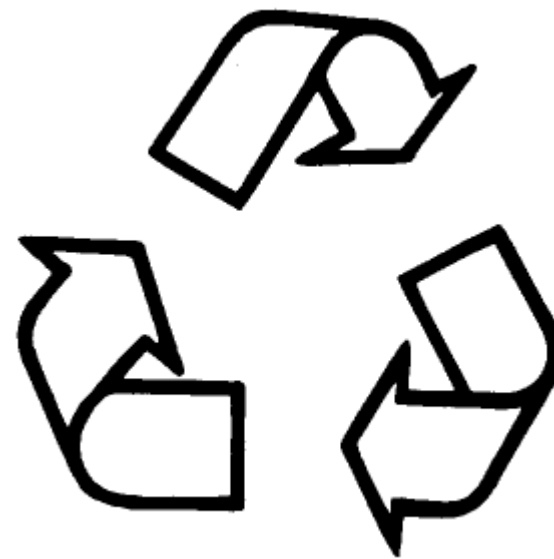
Неправильная утилизация отходов может представлять угрозу для окружающей среды. Используемые потенциально опасные отходы в комплектацию John Deere входят такие компоненты, как масло, топливо, охлаждающая жидкость, тормозная жидкость, фильтры и аккумуляторы.

При сливе жидкостей используйте герметичные емкости. Не используйте емкости для еды или напитков, которые могут ввести в заблуждение кто-либо может пить из них.

Не выливайте отходы на землю, в канализацию или в любой источник воды.

Попадающие в воздух хладагенты для кондиционеров могут нанести вред атмосфере Земли. Правительственные постановления может потребоваться, чтобы сертифицированный сервисный центр по кондиционированию воздуха восстанавливайте и перерабатывайте использованные хладагенты для кондиционеров.

Узнайте о правильном способе переработки или утилизации отходов в местном центре охраны окружающей среды или утилизации или у вашего дилера John Deere.



DX, СЛИВ

-19-03MAR93

UN-26NOV90
TS1133



-UN-13OCT94

E38177



-UN-13OCT94

E38178



ОПАСНОСТЬ

ВО ИЗБЕЖАНИЕ ТРАВМ:

1. Перед прицепкой тележки к пресс-подборщику или работой внутри выталкивателя или вокруг него:
 - (а) отключите привод трактора.
 - (б) Дождитесь, пока маховик пресс-подборщика перестанет вращаться, приводя в действие выталкиватель.
 - (в) поднимите боковые щитки. Убедитесь, что рычаг блокировки находится в положении блокировки
2. Никогда не стойте за выталкивателем во время работы пресс-подборщика.
3. Держите боковые сита опущенными во время работы.

E85514

-19-27OCT94

E38270

OME, 42BE, SAF, B -19-26OCT94

Подготовка выталкивателя рулонов

ПРОВЕРКА И РЕГУЛИРОВКА РУЛОНА ВЫТАЛКИВАТЕЛЬ ПЕРЕД НАЧАЛОМ РАБОТЫ

ВНИМАНИЕ: Никогда не регулируйте выталкиватель рулонов при включенном питании. Отключите ВОМ и заглушите двигатель.

1. Смажьте в соответствии с разделом смазки.

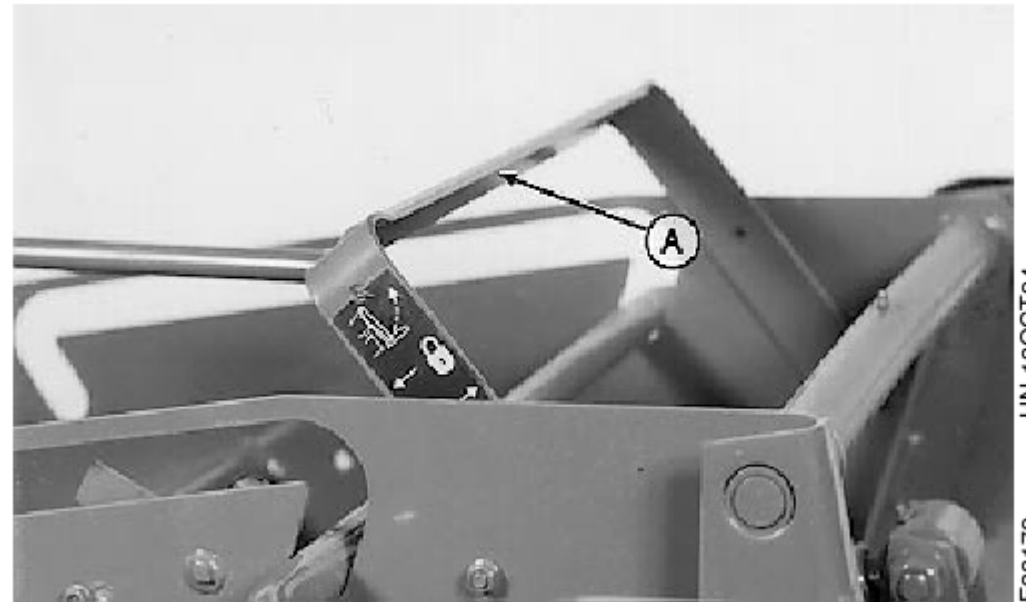
2. Проверьте, нет ли утечки гидравлического масла.

OME, 42BE, GEN, A -19-26OCT94

ПОЛОМКА ЭЖЕКТОРА

Включите блокировку (A). Запустите эжекторный насос на медленном холостом ходу Скорость. Постепенно увеличивайте до полной скорости в конце 30 минут.

Отключить блокировки (а). Обе стороны эжектора минимум по пять раз каждый с набором расстояния, установленным на два, четыре, и шесть. Запустите эжекторный насос на половинной скорости дроссельной заслонки.



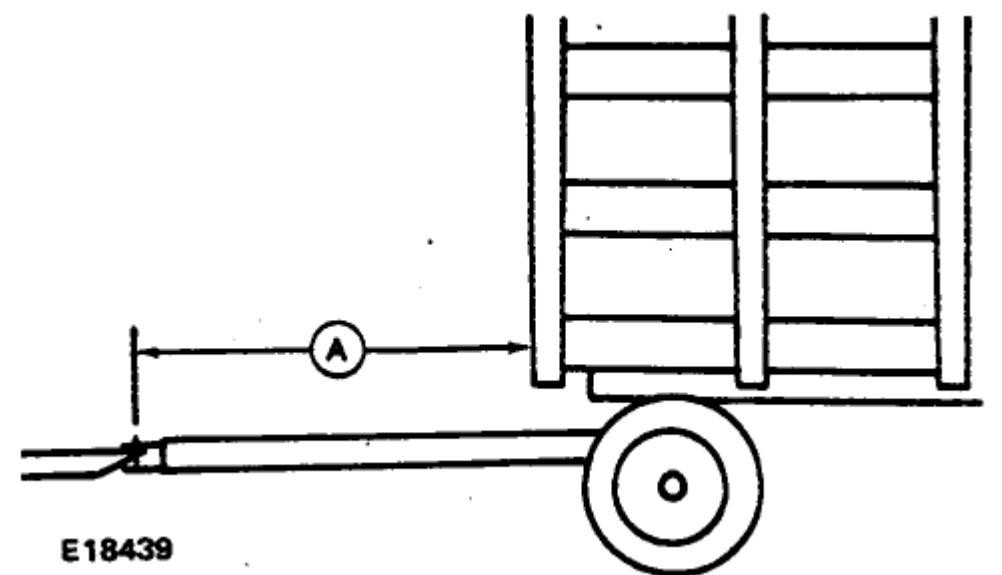
OME, 42BE, GEN, B -19-26OCT94

РЕКОМЕНДАЦИИ ДЛЯ ГРУЗОВЫХ АВТОМОБИЛЕЙ

ВНИМАНИЕ: Во избежание травм всегда выключайте двигатель трактора, отключайте ВОМ и включайте рычаг блокировки перед зацеплением или отцеплением грузовой автомобиль.

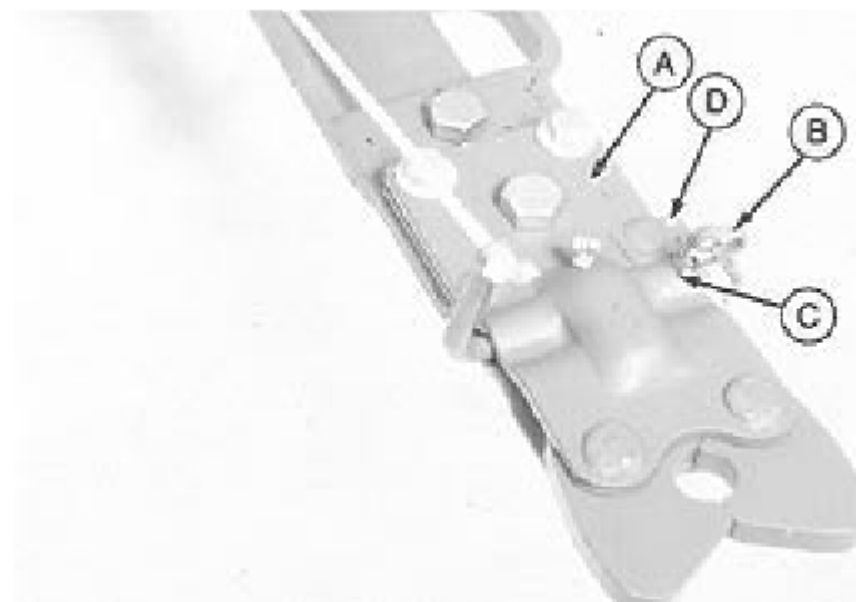
ВАЖНО: Не перегружайте тележку. Тюки, падающие с тележки, могут ударить по выталкивателю и привести к повреждению.

Длина язычка вагона должна составлять не менее 1397 мм (55 дюймов) (A) от основания вагона до стойки сцепного устройства.



OME, 42BE, GEN, C -19-26OCT94

Если пресс-подборщик оснащен дополнительным автоматическим сцепным устройством для тележки отпустите (A), извлеките стопорный штифт (B) из транспортировочного отверстия отверстие (C). Вставьте стопорный штифт в отверстие для хранения (D).



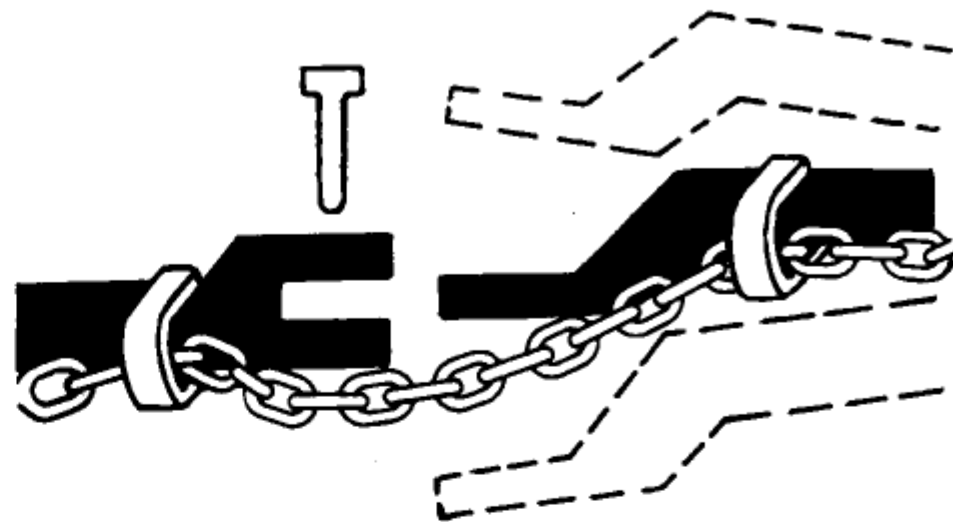
E24529 -UN-22AUG89

OME, 42BE, GEN, D -19-26OCT94

Транспортировка

ИСПОЛЬЗУЙТЕ ПРЕДОХРАНИТЕЛЬНУЮ ЦЕПЬ И СИГНАЛЬНЫЕ ОГНИ

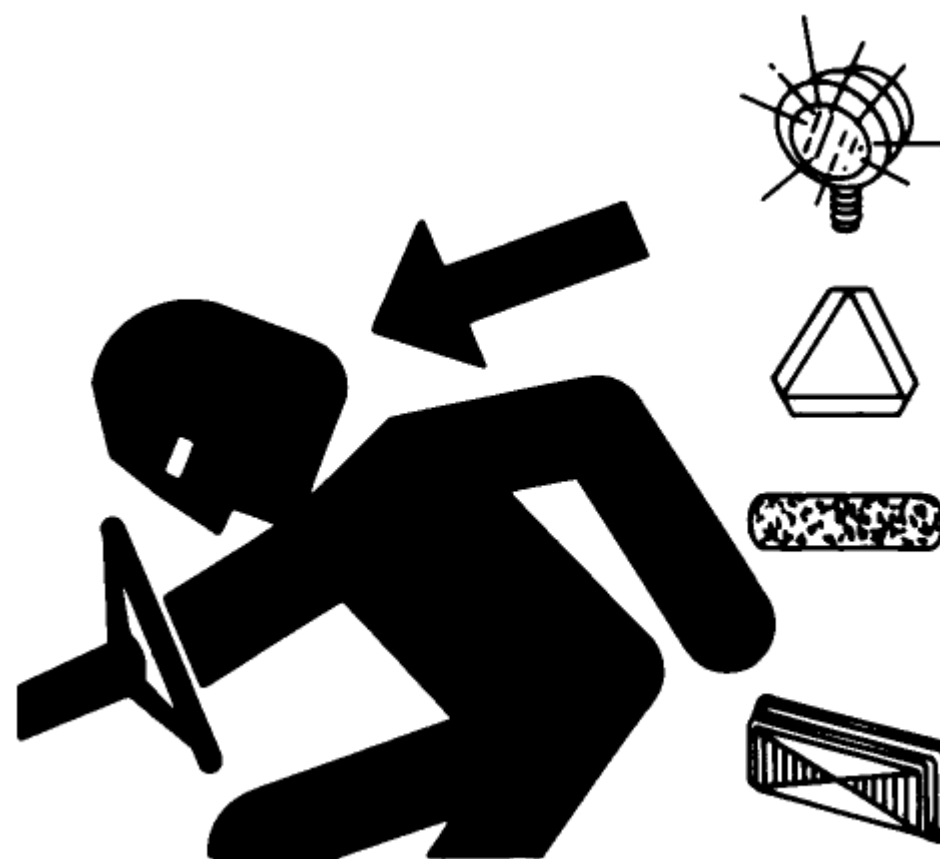
ВНИМАНИЕ: Предохранительная цепь поможет контролировать буксируемое оборудование должно случайно отделиться от тягового устройства. Используя соответствующие переходные детали, прикрепите цепь к опора тягового устройства трактора или другое указанное место крепления. Обеспечьте достаточный провис цепь должна проворачиваться. Обратитесь к своему Менеджеру Дилера Deere для цепи с номинальной прочностью равной или превышающей вес брутто буксируемой машины. Не используйте страховочную цепь для буксировки.



ВНИМАНИЕ: Тихоходные тракторы оборудование и буксируемый инвентарь или навесное оборудование могут создавать опасность при движении по дорогам общего пользования. Их трудно разглядеть, особенно ночью. Избегайте травм или смерти в результате столкновения с транспортным средством.

При движении по дорогам общего пользования используйте мигалку сигнальные огни и указатель поворота в соответствии с местными правилами. Для улучшения видимости используйте фары и устройства, поставляемые с вашей машиной. Для некоторого оборудования установите дополнительные мигающие сигнальные лампы.

Содержите предметы безопасности в хорошем состоянии. Замените отсутствующие или поврежденные предметы. Инструмент комплект защитного освещения можно приобрести у вашего дилера John Deere.



OME, 42BE, TRAN, A-19-26OCT94

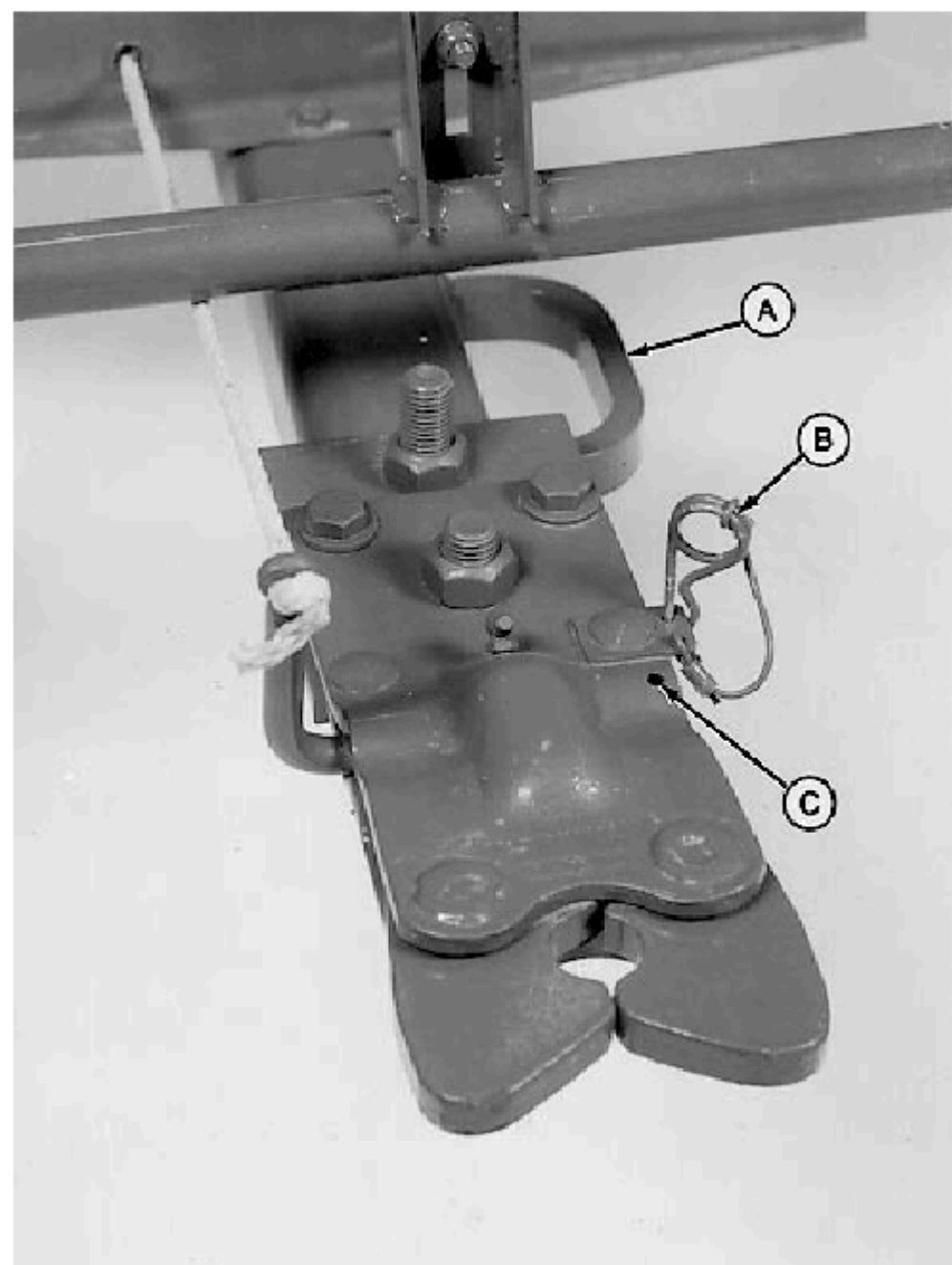
ТРАНСПОРТИРОВКА ПРИЦЕПНЫМ ВАГОНОМ

ВНИМАНИЕ: Перед прикреплением страховочной цепи зафиксируйте сцепное устройство тележки, проведите техническое обслуживание или регулировку любого области выталкивателя тюков, всегда:

- Отключите всю мощность.
- Заглушите двигатель.
 - Подождите, пока все движущиеся части не остановятся.
 - Переведите рычаг блокировки в заблокированное положение.

1. Проденьте предохранительную цепь через петлю (А). (Смотрите в своем вагоне руководство по правильному прикреплению предохранительной цепи к вагону.)

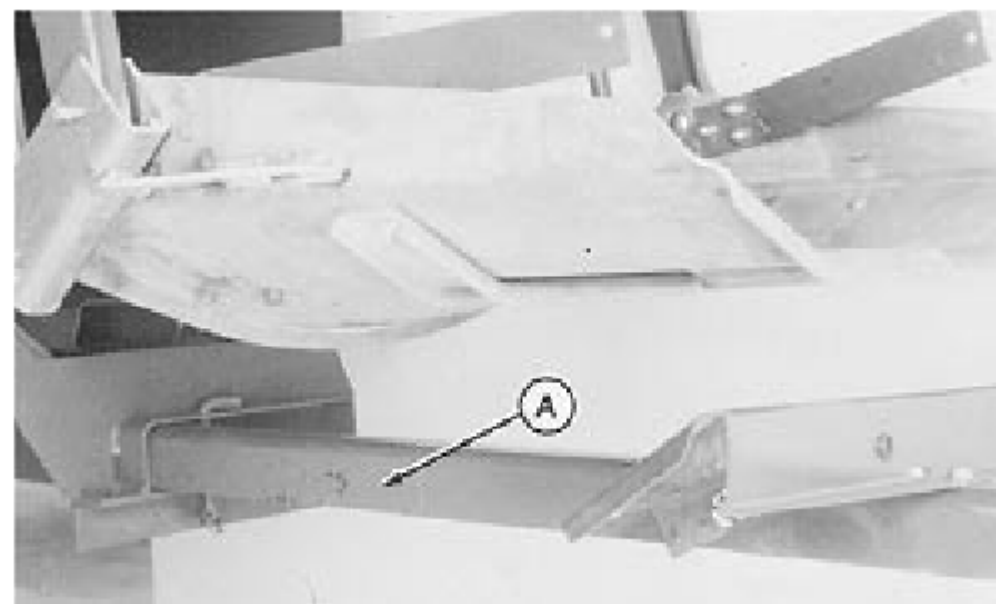
2. Если выталкиватель оснащен дополнительным сцепным устройством для вагона отпустите, извлеките стопорный штифт (В) из рабочего положения. Установите стопорный штифт в транспортное положение (С).



E38180 -UN-13OCT94

OME, 42BE, TRAN, B-19-26OCT94

4. Зафиксируйте сцепное устройство вагона в правом положении (А). Это позволяет тележке двигаться непосредственно за пресс-подборщиком.



E24533 -UN-22AUG89

OME, 42BE, TRAN, C-19-26OCT94

Управление выталкивателем рулонов

ТЮКОВАНИЕ С ПОМОЩЬЮ ВЫТАЛКИВАТЕЛЯ РУЛОНОВ

Изменение длины рулонов и неправильной формы рулонов может вызвать неустойчивую работу выталкивателя. При правильной эксплуатации при соблюдении процедур будет реализована высокая производительность пресс-подборщика в сочетании с выталкивателем. (Смотрите раздел ЗАПУСК И ЭКСПЛУАТАЦИЯ ПРЕСС-ПОДБОРЩИКА в кабинете оператора пресс-подборщика Руководство пользователя.)

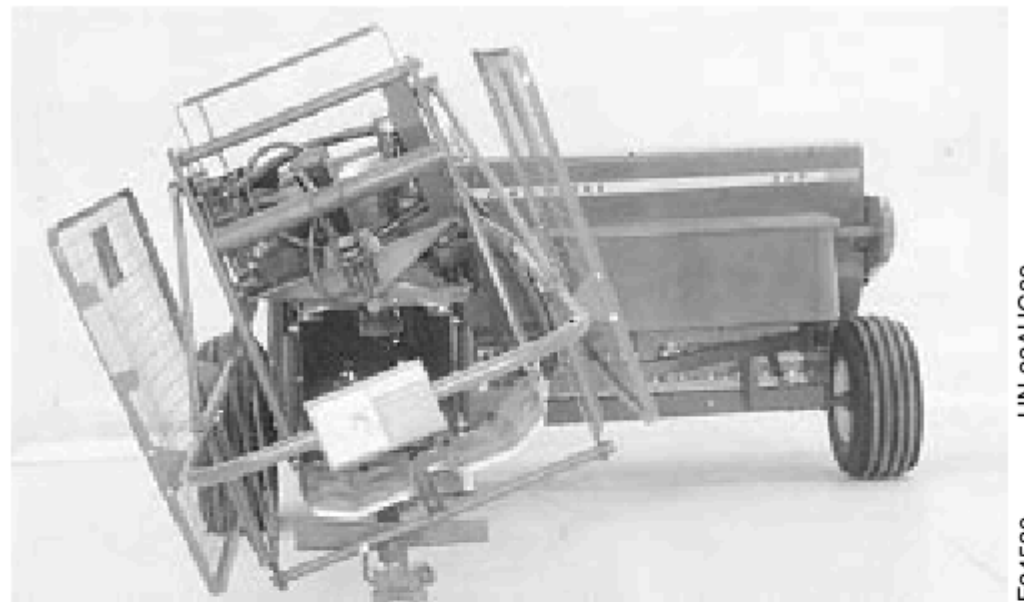
OME, 42BE, OPER, A-19-26OCT94

ВЫГРУЗКА ТЮКОВ

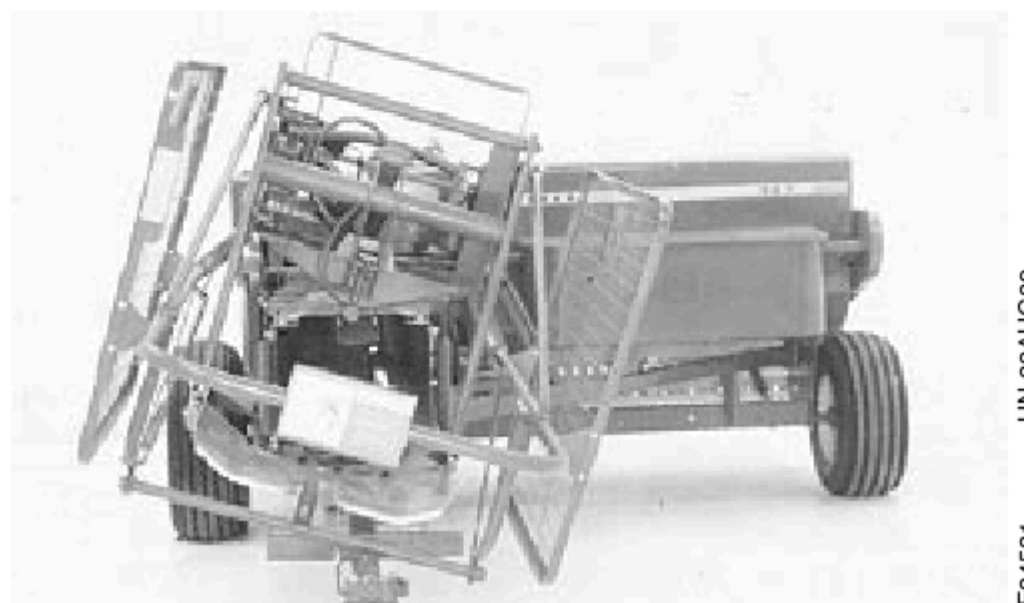
Выгрузка тюков на тележку зависит от местоположения тележки, угол метания, количество острых углов, и контур земли.

Поворачивайте выбрасыватель с помощью дистанционного гидравлического цилиндра или электрического для более точного наведения выбрасывателя на поворотах.

Поверните регулятор расстояния до меньших цифр, чтобы тюки не задевали тележку при поворотах.



E24530
-UN-22AUG89



E24531
-UN-22AUG89

OME, 42BE, OPER, B-19-26OCT94

РАЗМЕР ТЮКОВ

Выталкиватель позволяет обрабатывать тюки длиной от 690 до 970 мм (от 27 до 38 дюймов) и весом до 80 фунтов (36 кг).

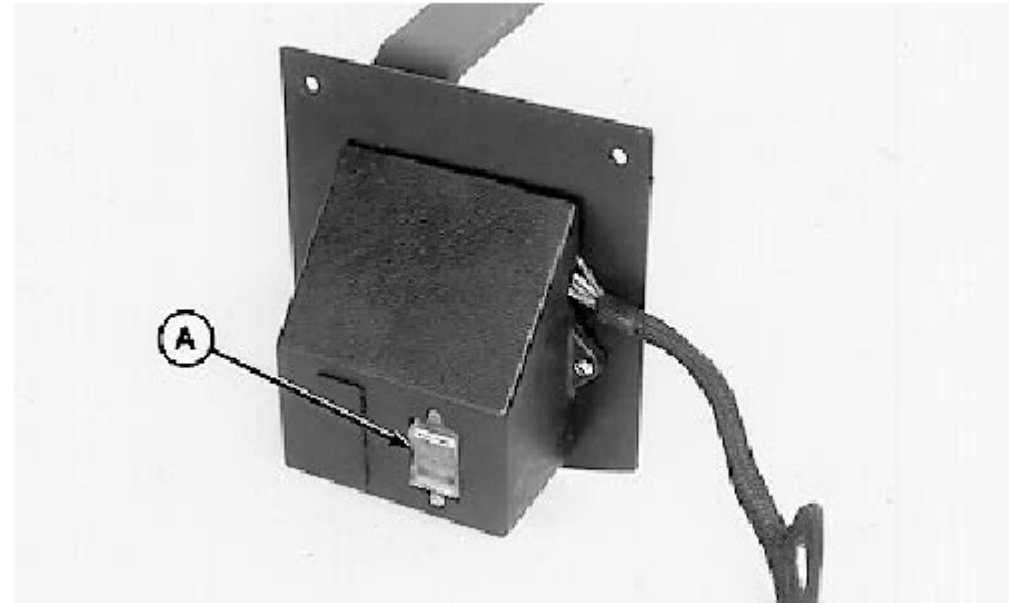
Плотность рулона можно легко изменить, регулируя винты для регулировки натяжения с помощью гаечного ключа с храповым механизмом поставляется в комплекте.

OME, 42BE, ОПЕРАЦИОННАЯ, C-19-26OCT94

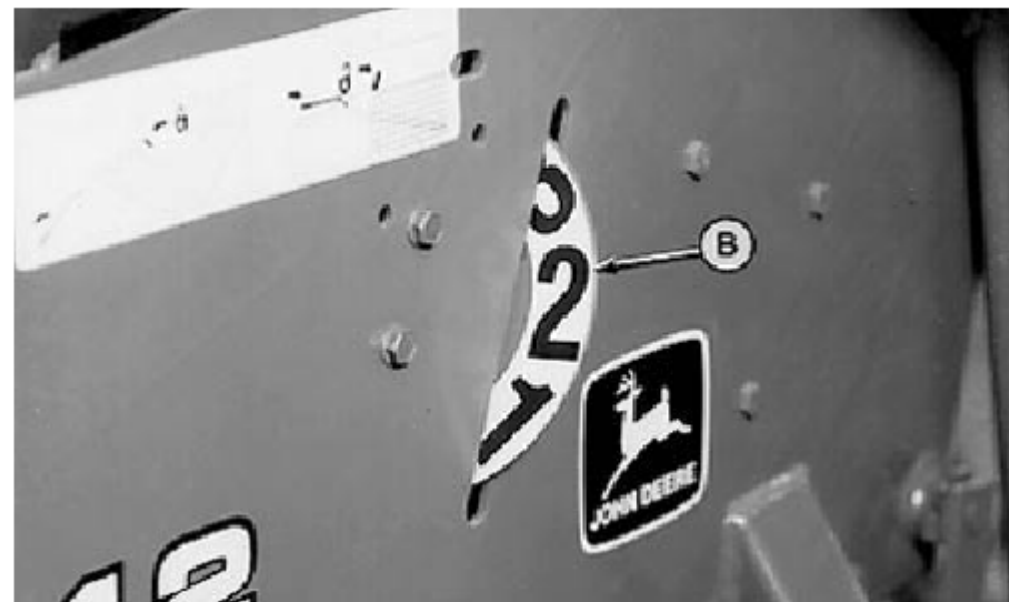
С ПОМОЩЬЮ ЭЛЕКТРИЧЕСКОГО ДИСТАНЦИОННОГО УПРАВЛЕНИЯ

Шкалу дистанции (B) можно поворачивать, чтобы изменить дистанцию броска.

- Для увеличения дистанции броска поверните шкалу дистанции (B) на большее число, нажав тумблер (A) вверх.
- Для уменьшения расстояния броска поверните регулятор расстояния (B) на меньшее число, нажав тумблер (A) вниз.
- Отпустите тумблер (A), когда дистанционный набор (B) достигнет желаемого номера.



Тумблер



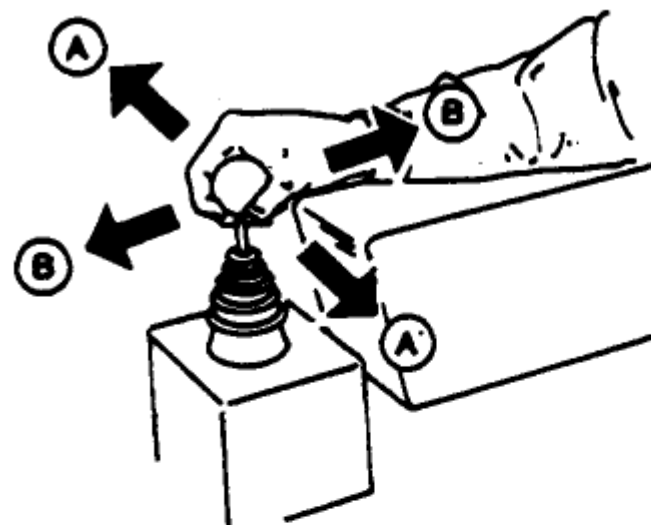
Дистанционный переключатель
OME, 42BE, OPER, D-19-26OCT94

С ПОМОЩЬЮ РУЧНОГО ЭЛЕКТРИЧЕСКОГО УПРАВЛЕНИЯ (ОПЦИЯ)

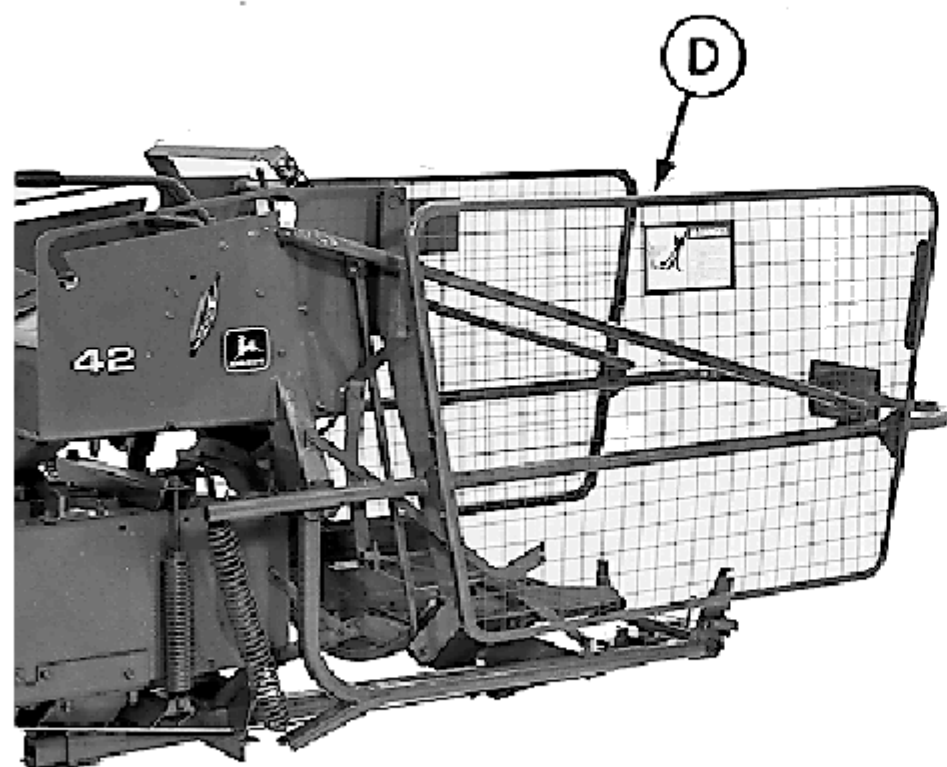
Электрические органы управления расположены у сиденья трактора. Они могут быть расположены в переднем положении (в конце подлокотник трактора) или в заднем положении (ближе к оператору). (Обратитесь к инструкциям в разделе сборки при необходимости измените расположение.)

ВАЖНО: Удерживание рычага управления после того, как выталкиватель достигнет максимального наклона, приведет к срабатыванию автоматического выключателя. Если цепь отключение выключателя, подождите примерно 3 минуты для сброса автоматического выключателя.

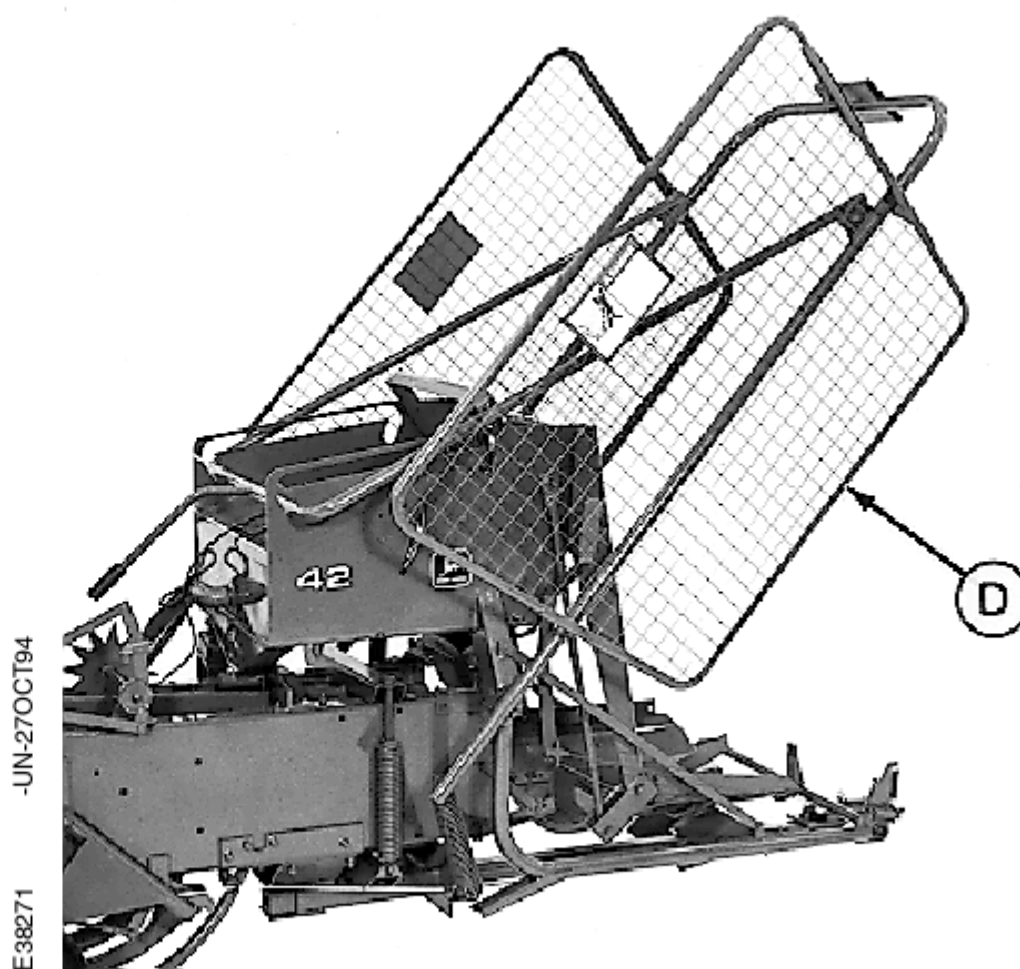
- Переместите рычаг управления вправо или влево (A), чтобы наклонить выталкиватель из стороны в сторону.
- Переместите рычаг управления вперед и назад (B), чтобы уменьшить или увеличить расстояние, на которое выбрасывается тюк.
- Отпустите рычаг управления, когда выталкиватель достигнет желаемого положения.



OPERATING THE SIDE SCREENS



Operating Position



Servicing Position

ВНИМАНИЕ: Во избежание травм отключите ВОМ, заглушите двигатель трактора и дождитесь остановки всех движущихся частей, прежде чем поднимать боковые экраны.

- Не отключайте выталкиватель тюков при поднятых боковых решетках .
- Убедитесь, что рычаг блокировки находится в рабочем состоянии.

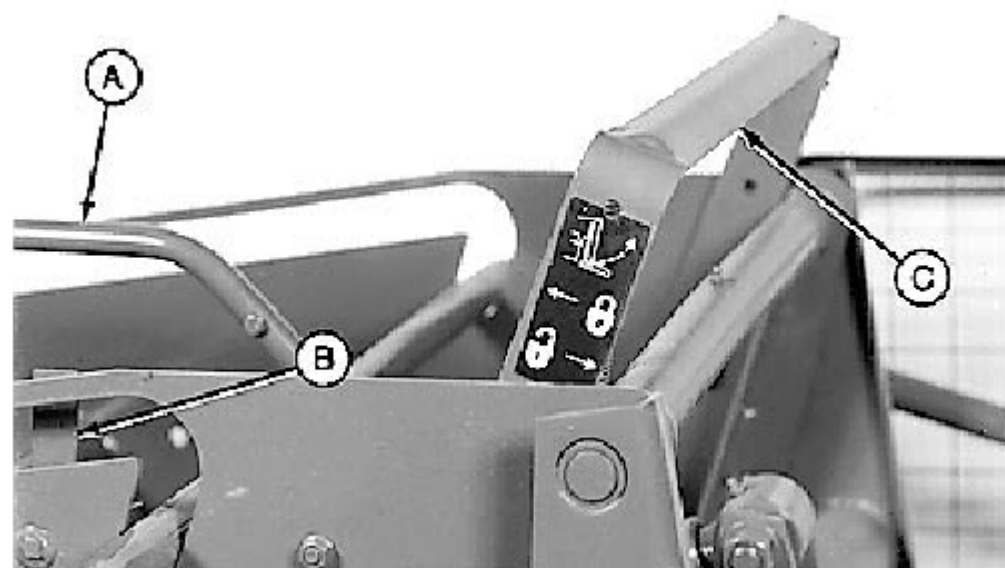
Боковые экраны (D) обеспечивают защиту от метательного поддона, когда работает выталкиватель тюков. боковые экраны могут быть подняты для обслуживания выталкиватель тюков, или доступ к сцепному устройству вагона.

ПРИМЕЧАНИЕ: Рычаг блокировки (C) в положении блокировки предотвращает срабатывание рычага отключения выталкивателя тюков.

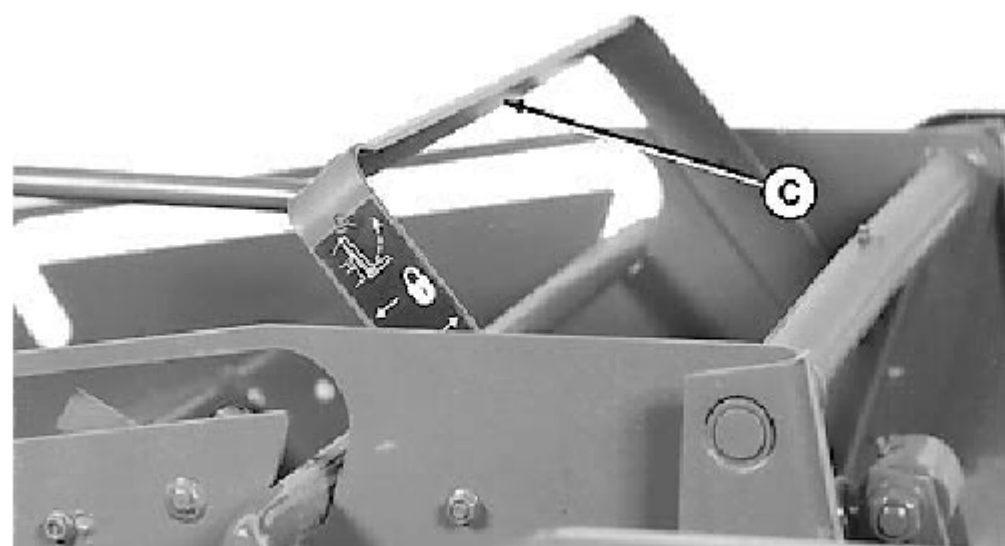
1. Чтобы поднять боковые сита для обслуживания тюка выталкиватель поднимите вверх и вперед за ручку (A). Ручка сработает рычажный механизм (B) при движении вперед приводит к блокировке рычаг (C) перемещается в положение блокировки.

2. Чтобы опустить сита для управления или проверки тюка выталкиватель поднимите вверх и отведите назад за ручку.

3. Отодвиньте рычаг блокировки назад в рабочее положение.



Рычаг блокировки—рабочее положение



Рычаг блокировки—положение блокировки.

A—Ручка
B—рычажный механизм

—Рычаг
D— Боковые экраны

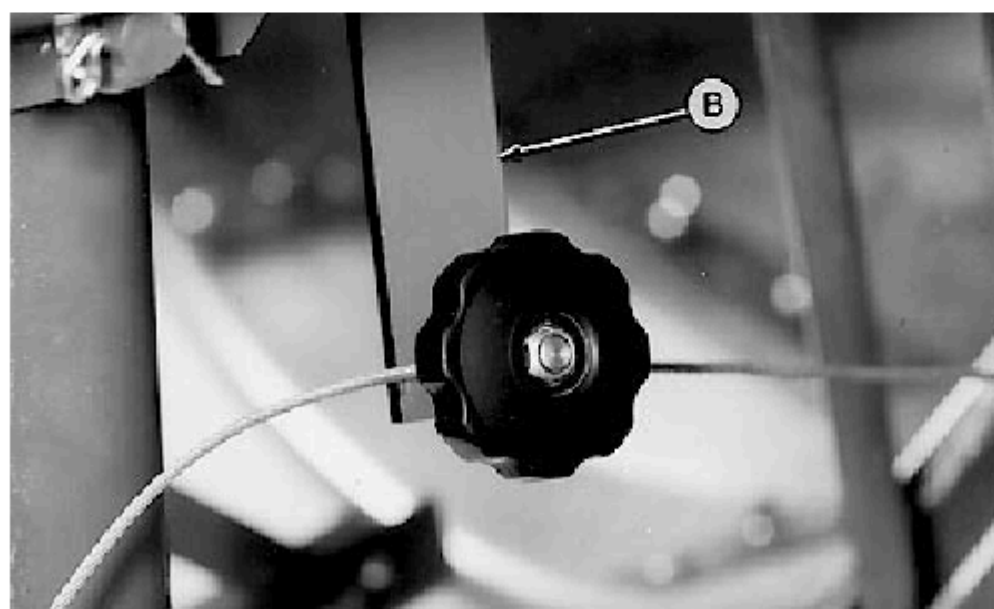
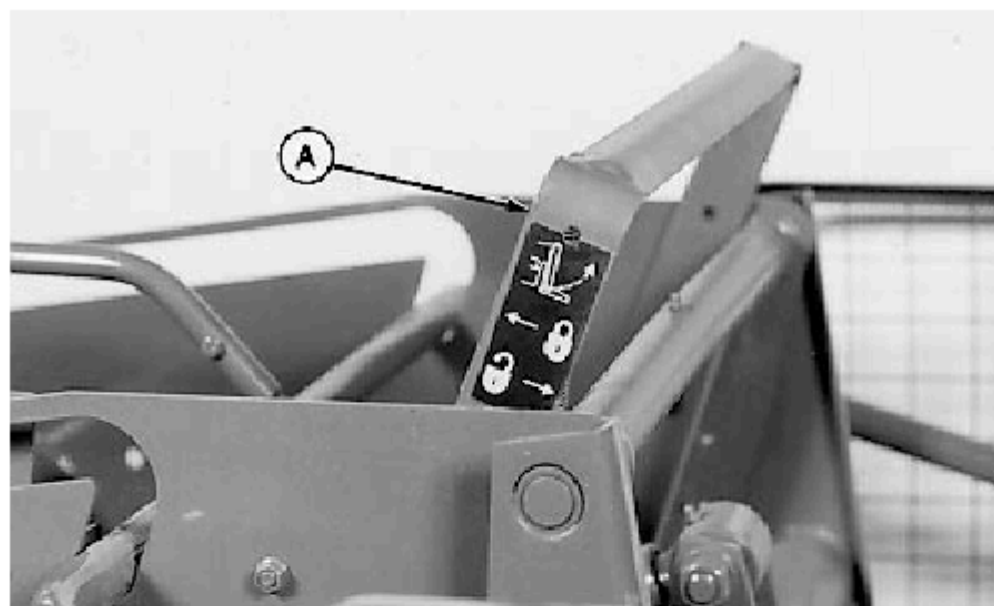
OME, 42BE, OPER, 1-19-27OCT94

С ПОМОЩЬЮ РУЧНОГО РЫЧАГА

ВНИМАНИЕ: Во избежание травм никогда не нажимайте на выталкиватель тюков, если только боковые решетки не опущены в рабочее положение.

Когда фиксатор (А) находится в рабочем положении, выталкиватель тюков срабатывает автоматически или может быть активирован вручную.

Управляйте вручную, нажав на рычаг отключения (В). Толкать поверните рычаг назад, чтобы отключить выталкиватель. Используйте это положение для проверки выталкивателя.



ОМЕ, 42ВЕ, РАБОЧИЙ, F-19-26ОСТ94

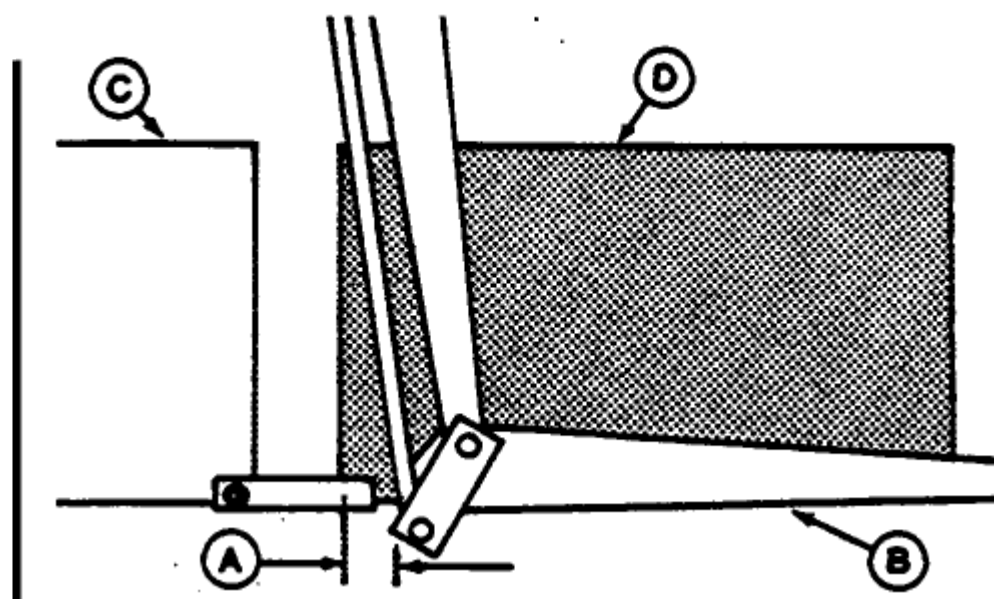
РЕГУЛИРОВКА ВРЕМЕНИ ОТСЧЕТА ДЛИНЫ ТЮКА

ВНИМАНИЕ: Перед обслуживанием или регулировкой машины:

1. Полностью отключите питание.
2. Заглушите двигатель трактора.
3. Подождите, пока маховик пресс-подборщика не остановится вращаясь.
4. Переведите рычаг блокировки в заблокированное положение.

Выталкиватель должен сработать, когда передний конец тюка окажется на расстоянии 102 мм (4 дюйма) (А) перед передним краем метательного лотка (В).

1. Отрегулируйте рычаг для измерения длины рулона на желаемую длину рулона в диапазоне от 686 до 965 мм (27-38 дюймов). (См. РЕГУЛИРОВКА ДЛИНЫ ТЮКА приведена в данном Руководстве по эксплуатации.)



А—102 мм (4 дюйма)
 В—Метательный лоток
 С—ящик для тюков
 D—тюк сена

ОМЕ, 42ВЕ, РАБОЧИЙ, G-19-26ОСТ94

2. Поднимите боковое сито (А).

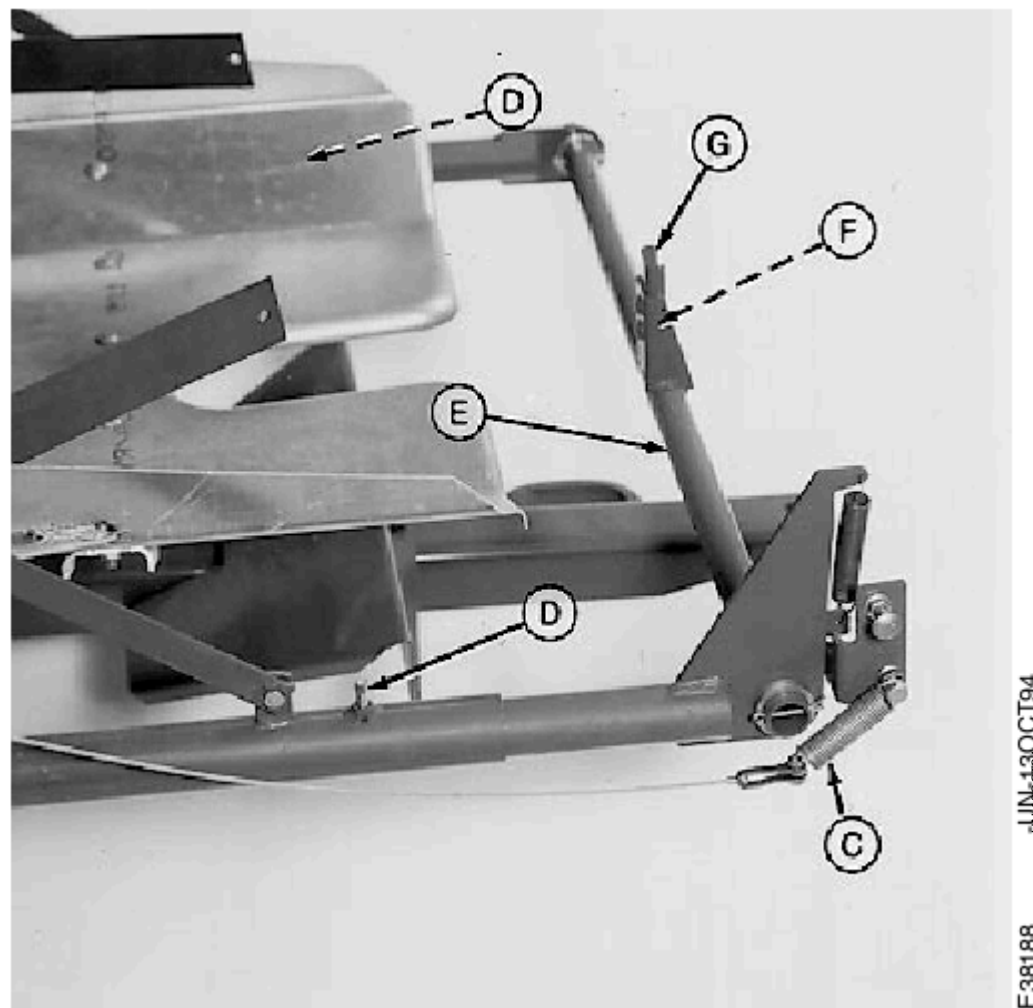
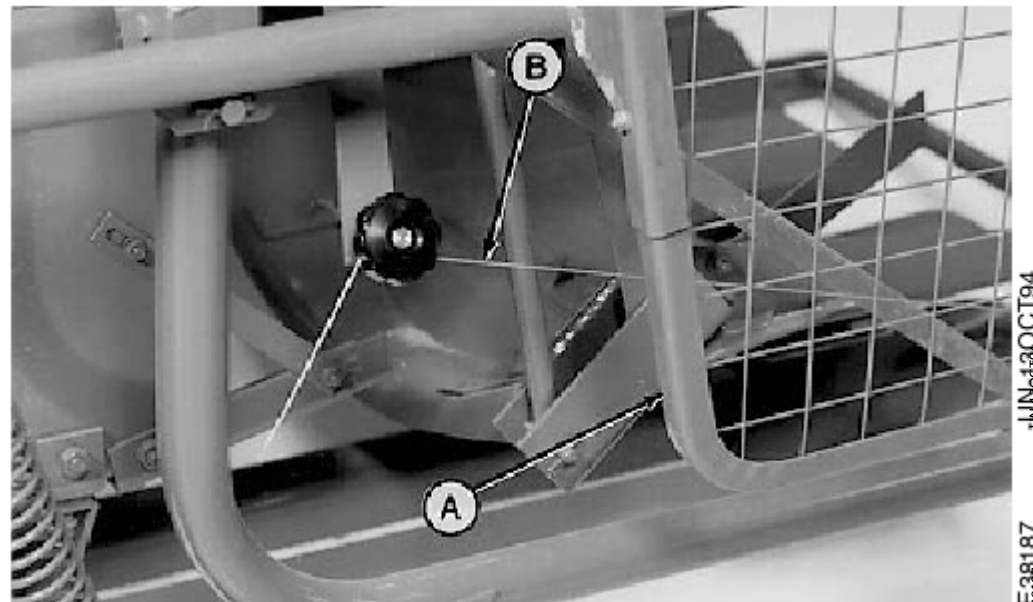
3. Ослабьте ручку и натяжной трос (В). Затяните ручку достаточно, чтобы предотвратить выпадение троса.

4. Переместите пружину троса отключения (С) к нижнему винту крышки. Ослабьте установочные винты (D) и сдвиньте опору педали отключения (Е) до нужного размера. Затяните установочные винты.

5. При необходимости ослабьте фланцевые гайки (F) и установите высоту педали отключения (G).

6. Отрегулируйте натяжение троса отключения (см. раздел Регулировка ОТКЛЮЧЕНИЯ ТРОСА в данном Руководстве по эксплуатации).

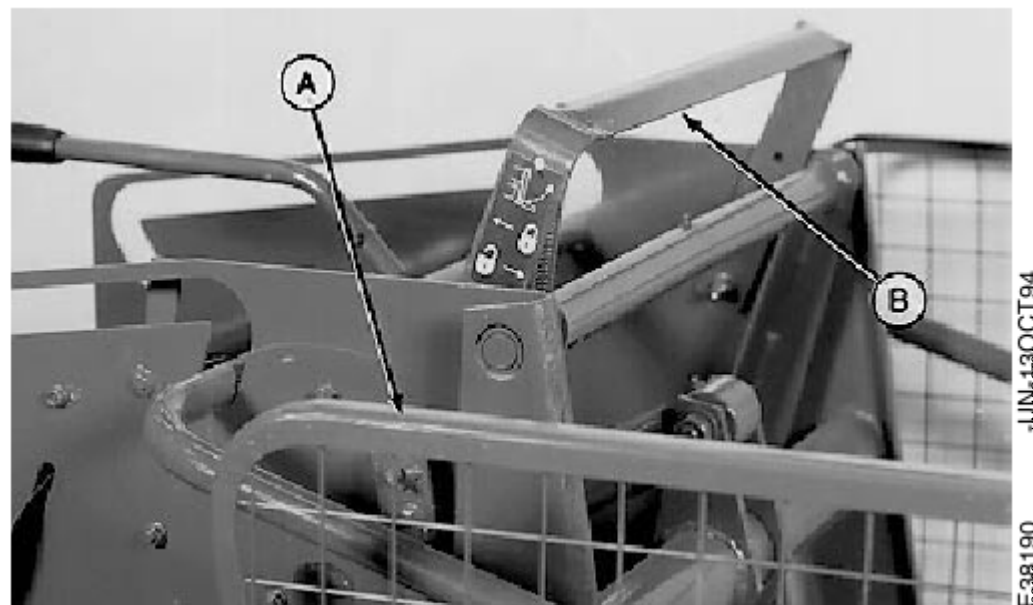
- А—Боковой экран
- В—Трос отключения
- С—пружина
- D—установочный винт
- Опора педали электронного отключения
- F—фланцевая гайка
- Педали G—отключения



OME, 42BE, OPER, H-19-26OCT94

7. Опустите боковое сито (А).

8. Переведите фиксатор (В) в рабочее положение.



OME, 42BE, ОПЕРА, O-19-26OCT94

ЗАЩЕЛКА МЕТАТЕЛЬНОЙ РАМЫ

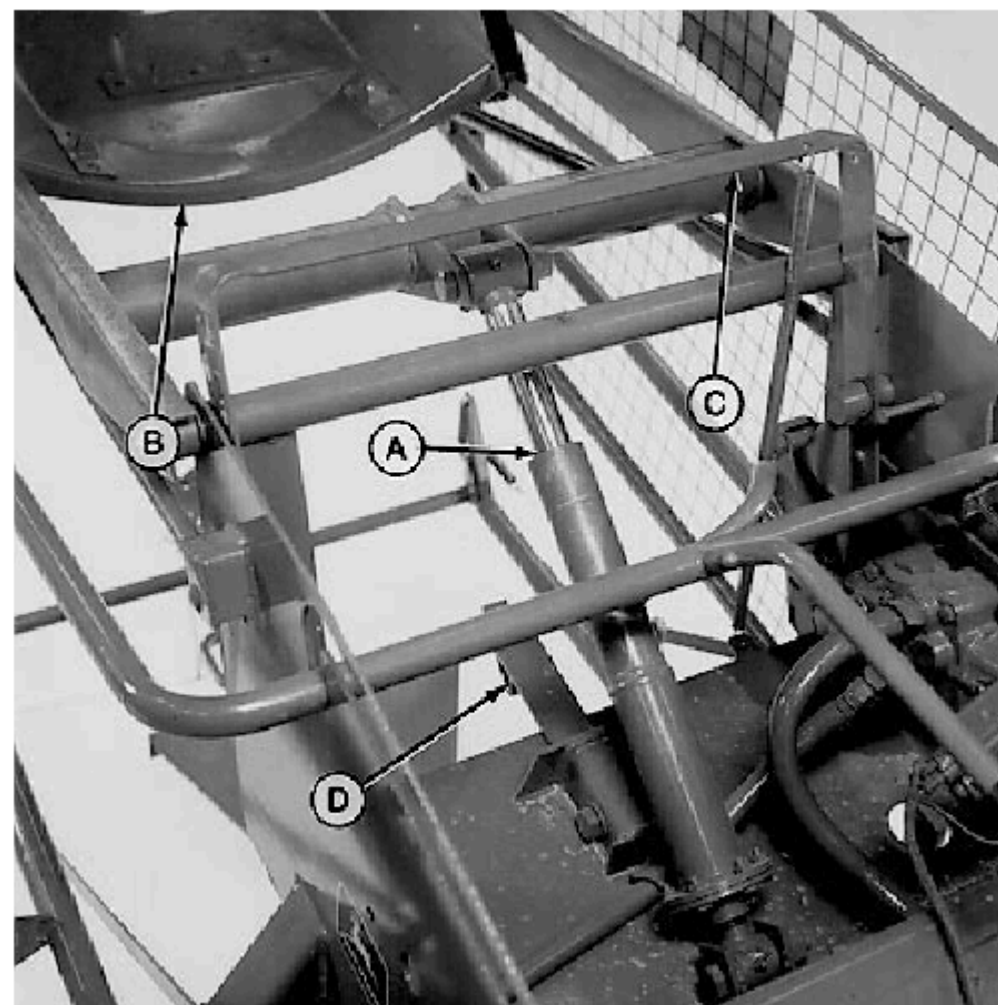
Если тюки не выбрасываются, возможно, защелка (D) не защелкивается за метательную раму.

Проверьте, выдвинут ли метательный цилиндр (A) или под подбрасывающим лотком (B) скопилось сено. Это видно с поста оператора на тракторе.

1. Остановите трактор и переведите рычаг (C) в положение блокировки.
2. Извлеките тюки, которые не были выброшены.
3. Приподнимите конец тюка, выступающий из футляра для тюков, чтобы поддон выталкивателя мог скользить под тюком и защелкиваться (D) при выбрасывании рама.

4. В этом Руководстве по эксплуатации см.;

- РЕГУЛИРОВКА УДЛИНИТЕЛЕЙ КОРПУСА ТЮКА
- РЕГУЛИРОВКА ВРЕМЕНИ ПОДАЧИ ДЛИНЫ ТЮКА
- РЕГУЛИРОВКА ПРУЖИН ЗАЩЕЛКИ



A—Метательный цилиндр
B—Метательный поддон
C—рычаг
D—защелка

OME, 42BE, РАБОЧИЙ, I-19-26OCT94

РЕГУЛИРОВКА ВЕСА РУЛОНА

ВНИМАНИЕ: Перед обслуживанием или регулировкой машина:

1. Отключите все питание.
2. Заглушите двигатель трактора.
3. Подождите, пока маховик пресс-подборщика не остановится вращаясь.
4. Переведите рычаг блокировки в заблокированное положение.

ВАЖНО: Слишком плотные или тяжелые тюки вызывают чрезмерную нагрузку на пресс-подборщик и выталкиватель, что приводит к чрезмерной поломке и износ деталей, а также

обрыв

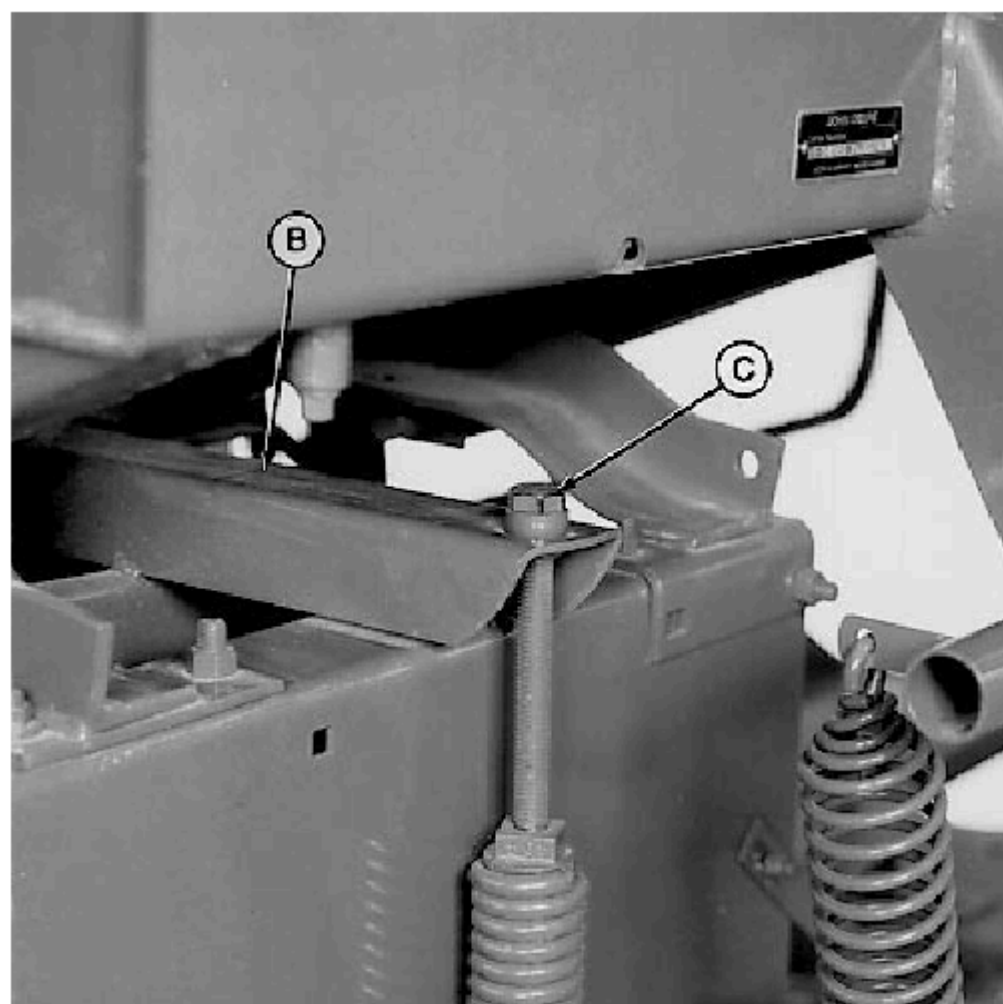
бечевки.

Ослабляйте натяжение рулона в конце каждого рабочего дня.

Вес тюка регулируется натяжением камеры для тюков. Отрегулируйте натяжение с помощью верхних (B) и нижних удлинителей камеры для тюков и установите боковые резисторы (A).

Отрегулируйте верхние и нижние удлинители корпуса рулона с помощью регулятора (C) или дополнительного гидравлического натяжителя рулона.

На вес тюков также влияют размер валков, содержание влаги и качество сена. Эти факторы могут меняться от часа к часу или от валка к валку. Регулярно проверяйте вес тюка, поскольку это влияет на выбрасывание возможности выталкивателя тюков.

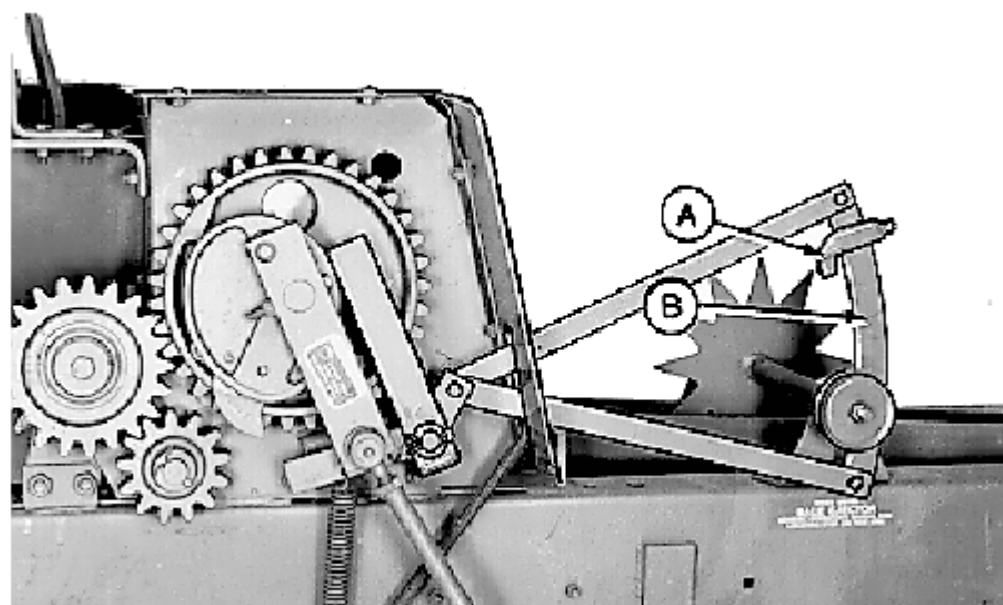


OME, 42BE, OPER, J-19-26OCT94

РЕГУЛИРОВКА ДЛИНЫ ТЮКА

Отрегулируйте упор измерительного рычага (A) на измерительном колесе рычаг (B).

Поднимите упор (A) для тюков длиной не более 965 мм (38 дюймов); опустите упор для тюков длиной не более 690 мм (27 дюймов) в длину.



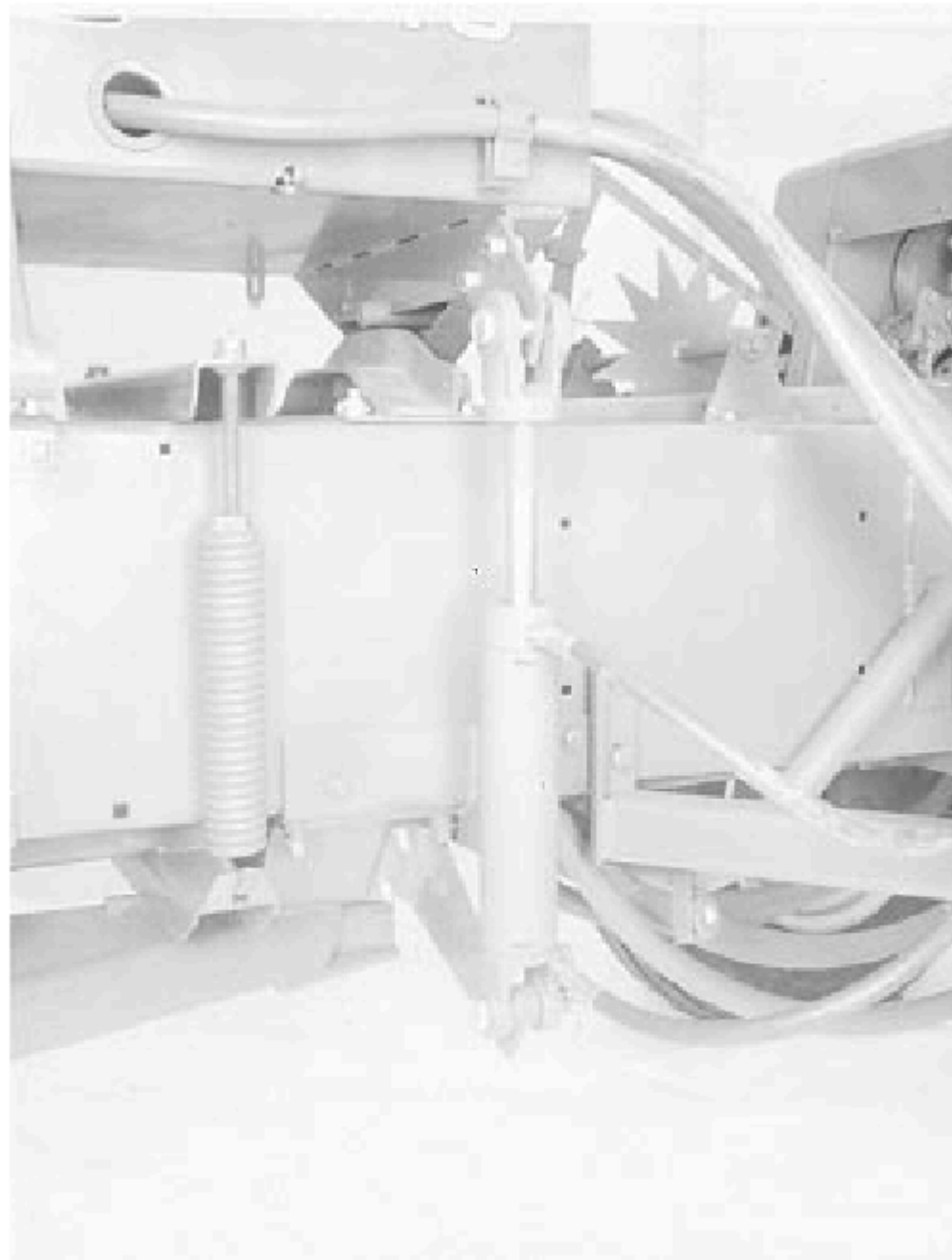
OME, 42BE, РАБОЧИЙ, K-19-26OCT94

ИСПОЛЬЗОВАНИЕ ДОПОЛНИТЕЛЬНОГО ГИДРАВЛИЧЕСКОГО ПРИЦЕЛИВАНИЯ УПРАВЛЕНИЕ

ПРИМЕЧАНИЕ: Гидравлический цилиндр должен соответствовать стандартам ASAE-SAE

Для подъема на холм можно использовать дистанционный гидравлический цилиндр эксплуатация и при поворотах за углы. Выгрузка тюков на тележка зависит от расположения тележки, угла метательного поддона, количества острых углов и контура приземляйтесь.

При поворотах поворачивайте регулятор расстояния до нижнего значения цифры, чтобы тюки не попали в вагон.

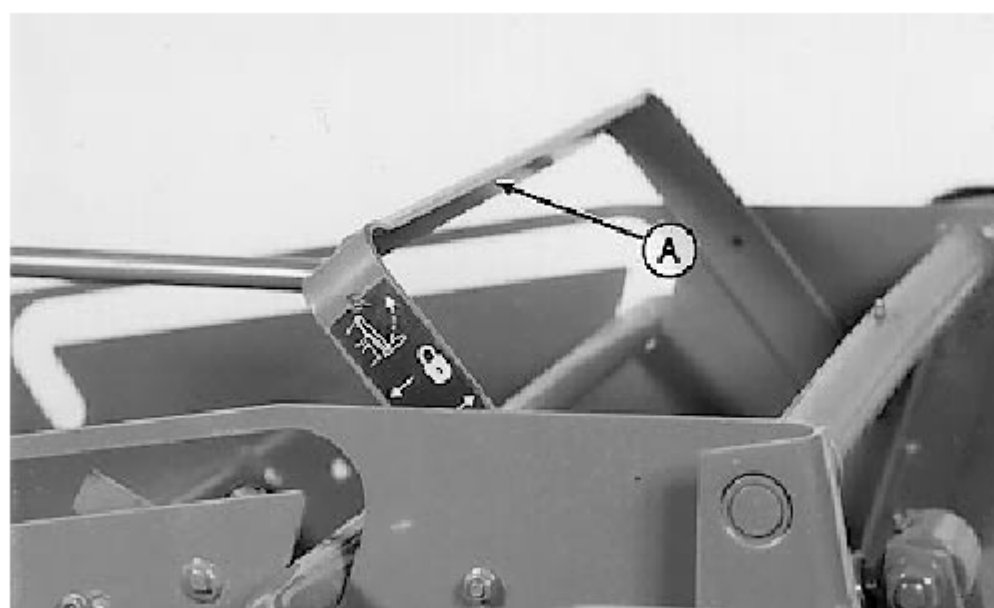


OME, 42BE, OPER, L-19-26OCT94

СБРАСЫВАНИЕ ТЮКОВ На ЗЕМЛЮ

ПРИМЕЧАНИЕ: Не пытайтесь автоматически извлекать тюки, которые оставались в ящике для тюков, пока пресс-подборщик не работал не используется. Прежде чем приступить к тюкованию, установите фиксатор в положение блокировка и вытяните тюки.

Установите фиксатор в положение блокировки (A), чтобы сбрасывать тюки на землю.



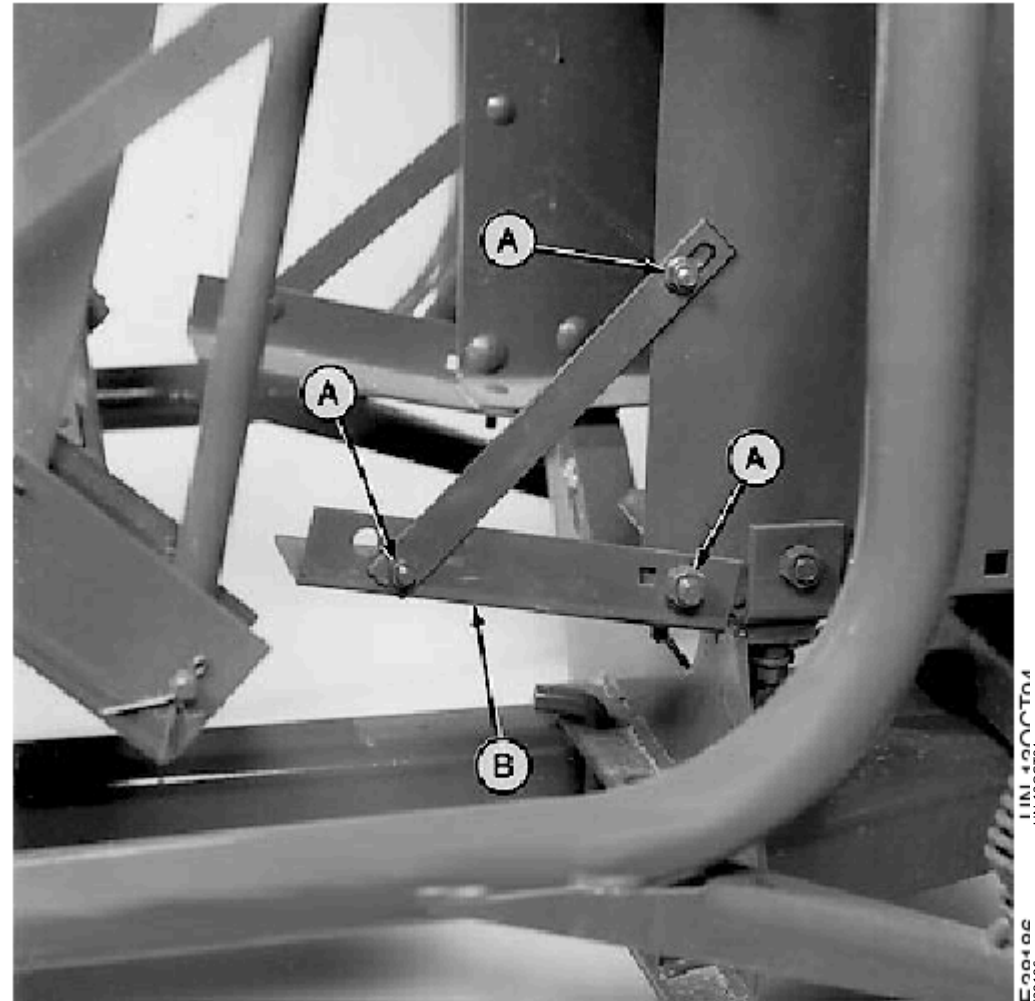
OME, 42BE, OPER, M-19-26OCT94

РЕГУЛИРОВКА УДЛИНИТЕЛЕЙ ЯЩИКОВ ДЛЯ РУЛОНОВ

Удлинители ящиков для рулонов обеспечивают зазор между рулоном и поддоном выталкивателя. Этот зазор позволяет поддону подниматься под рулон, когда поддон вернется в исходное положение.

ПРИМЕЧАНИЕ: Отрегулируйте оба выступа, убедившись, что они
расположены одинаково.

1. Ослабьте три гайки (А).
2. Отрегулируйте удлинитель (В) на желаемую высоту. Затяните гайки (А).
3. Если выступы расположены слишком высоко, предотвращая попадание тьюков отключающий рычаг, ослабьте гайки (А) и опустите выступы (В).



ОМЕ, 42ВЕ, ОПЕРАЦИОННАЯ, N-19-26ОСТ94

300596
PN= 25
E38186
UN130CT94

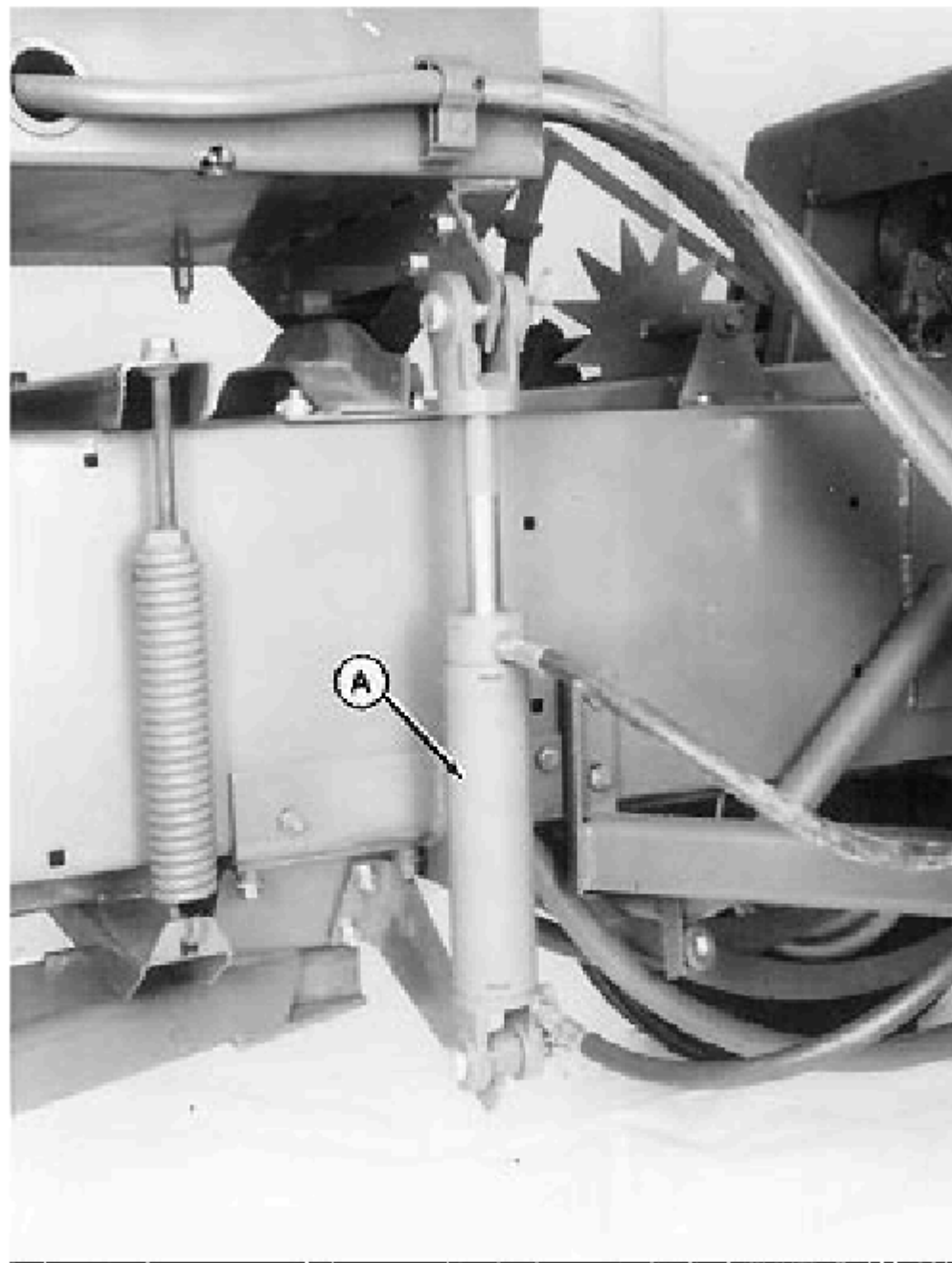
Навесное оборудование

ГИДРАВЛИЧЕСКОЕ УПРАВЛЕНИЕ НАПРАВЛЕНИЕМ ТЮКОВ

Выталкиватель рулонов поворачивается и выбрасывает рулоны на угол до 17° сбоку от ящика для рулонов. Это удобно на склонах холмов и поворотах на угол до 90°. Для выталкивателя требуется выносной гидравлический цилиндр (А). (Информацию об установке см. в разделе "Сборка".)

Могут потребоваться дополнительные шланги и опоры в зависимости от модели пресс-подборщика. (Смотрите раздел "Сборка".)

Обратитесь к руководству по эксплуатации вашего трактора для получения правильной информации о подключении выносного цилиндра маслопроводов.



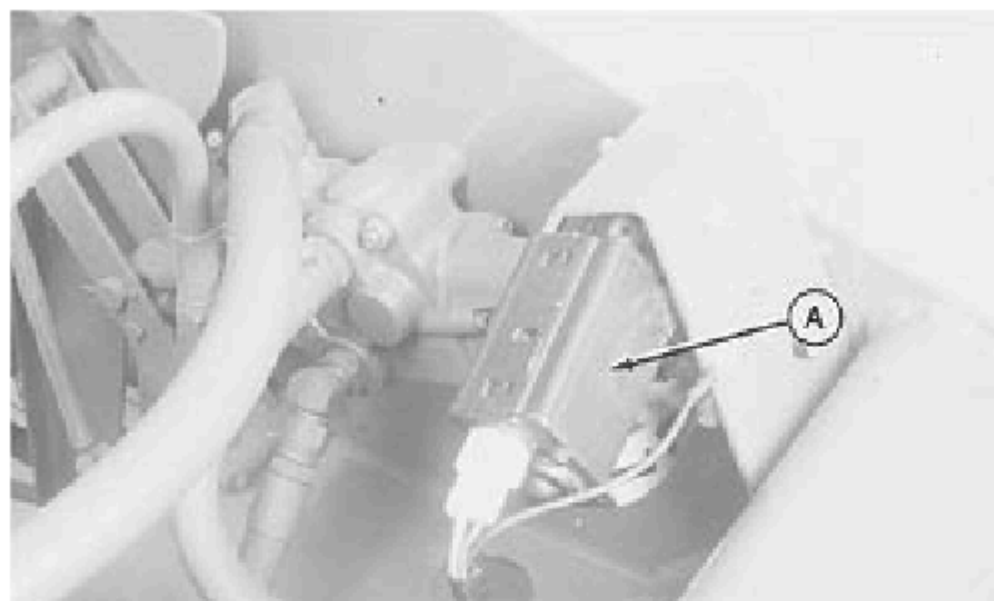
OME, 42BE, ATT, A-19-26OCT94

ДИСТАНЦИЯ ПОДБРАСЫВАНИЯ ТЮКОВ С ЭЛЕКТРОПРИВОДОМ И РЕГУЛЯТОРЫ НАКЛОНА

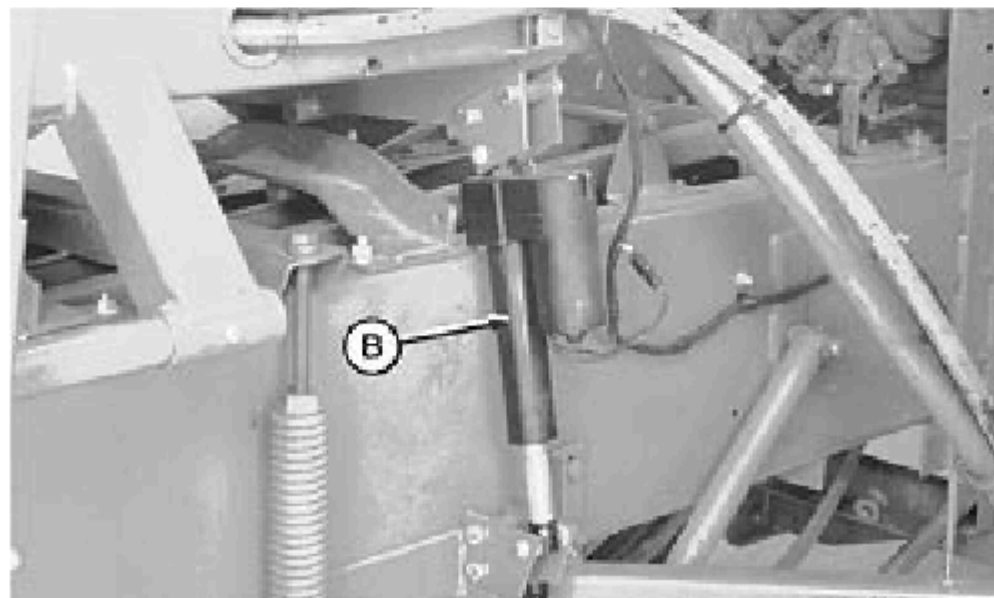
Регулятор расстояния (А) определяет расстояние, на которое отбрасывается тюк управление осуществляется контроллером с сиденья трактора.

Регулятор наклона (В) поворачивает выталкиватель и подбрасывает тюки вверх до 17° в сторону от ящика для тюков. Это полезно на склонах холмов и при поворотах до 90°.

Электрическое управление не рекомендуется использовать для 24-дюймовых и 224 пресс-подборщика.



E24549 -UN-22AUG89



E24633 -UN-29AUG89

OME, 42BE, ATT, B-19-26OCT94

РАСЦЕПЛЕНИЕ СЦЕПНОГО УСТРОЙСТВА ВАГОНА

Сцепное устройство для тележки позволяет освободить тележку, потянув за трос, прикрепленный к сиденью трактора. Сцепное устройство для тележки не рекомендуется для пресс-подборщиков 24 и 224.

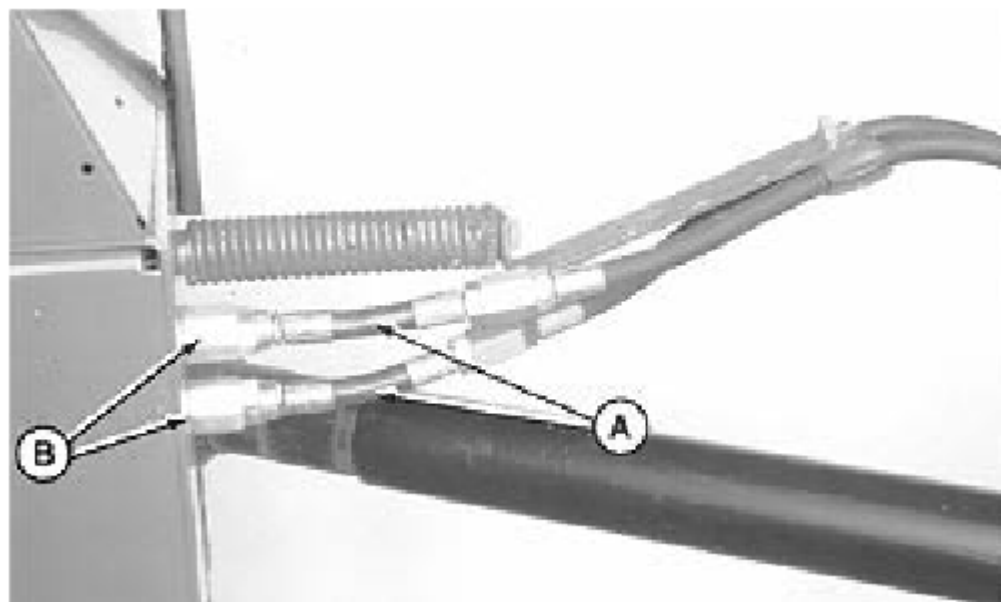


E24550
-UN-23SEP88

OME, 42BE, ATT, C -19-26OCT94

КОМПЛЕКТ ГИДРАВЛИЧЕСКИХ ЦИЛИНДРОВ

Удлинители шлангов (A) и соединительные муфты (B) увеличивают длину гидравлических линий при 2840, 2940, 2950 или 3150 Тракторов используются с выталкивателем тюков.



E22555
-UN-04AUG89

OME, 42BE, ATT, D -19-26OCT94

Смазка и техническое обслуживание

ВЫПОЛНЯЙТЕ СМАЗКУ И ТЕХНИЧЕСКОЕ ОБСЛУЖИВАНИЕ



ВНИМАНИЕ: Не чистите, не смазывайте и не регулируйте вашу машину во время движения.

1. Отключите все питание.
2. Заглушите двигатель трактора.
3. Подождите, пока маховик пресс-подборщика не остановится вращаясь.
4. Переведите рычаг блокировки в заблокированное положение.

ВАЖНО: Рекомендуемые интервалы основаны на нормальных условиях. В тяжелых или необычных условиях могут потребоваться более короткие интервалы.

Перед использованием смазочного пистолета очистите смазочные фитинги. Замените все утерянные или сломанные фитинги немедленно. Если новый фитинг не поддается смазке, снимите и проверьте на неисправность прилегающие детали.

Выполните все виды смазки и обслуживания, проиллюстрированные в этом разделе как в начале сезона, так и в конце сезона.

OME, 42BE, LUB, A -19-26OCT94

СОБЛЮДАЙТЕ ОБОЗНАЧЕНИЯ СМАЗКИ.



Смазывать John Deere EP Moly или эквивалентной универсальной смазкой SAE (если не указано иное) с часовыми интервалами, указанными в обозначениях. на символах указано, что это универсальная смазка. (если не указано иное)



Смазывайте маслом SAE 30 или более густым маслом с периодичностью, указанной на символах с интервалами, указанными на символах.



Периодически смажьте John Deere EP Moly или аналогичной универсальной смазкой SAE.

OME, 42BE, ЛЮБ, В -19-26OCT94

КОНСИСТЕНТНАЯ СМАЗКА

Use grease based on NLGI consistency numbers and the expected air temperature range during the service interval.

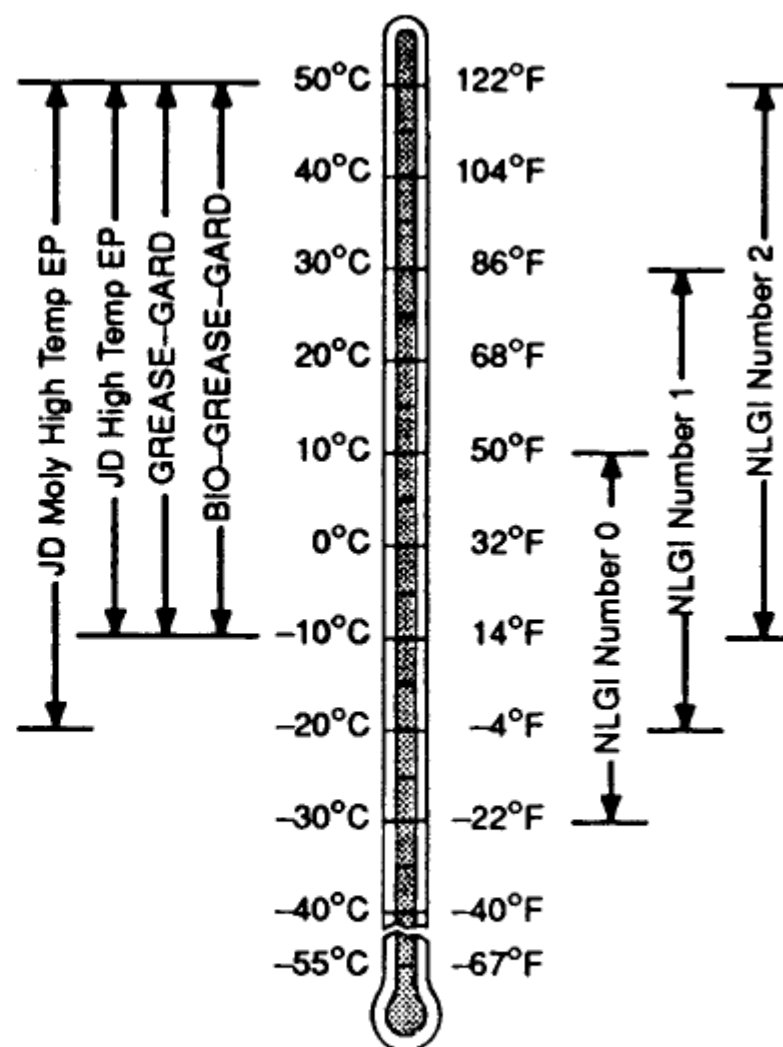
The following greases are preferred:

- John Deere HIGH TEMPERATURE EP GREASE
- John Deere MOLY HIGH TEMPERATURE EP GREASE
- John Deere GREASE-GARD™

Other greases may be used if they meet the following:

- NLGI Performance Classification GC-LB

Arctic greases (such as Military Specification MIL-G-10924F) may be used at temperatures below -30°C (-22°F).



DX,GREA1 -19-17OCT94

TS1417 -UN-31JAN94

МАСЛО ДЛЯ ГИДРОСТАТИЧЕСКОГО ПРИВОДА

Используйте вязкость масла в зависимости от ожидаемой температуры воздуха варьируйте ее в период между заменами масла.

Предпочтительны следующие масла:

- John Deere HYGARD®
- John Deere HY-GARD® с низкой вязкостью

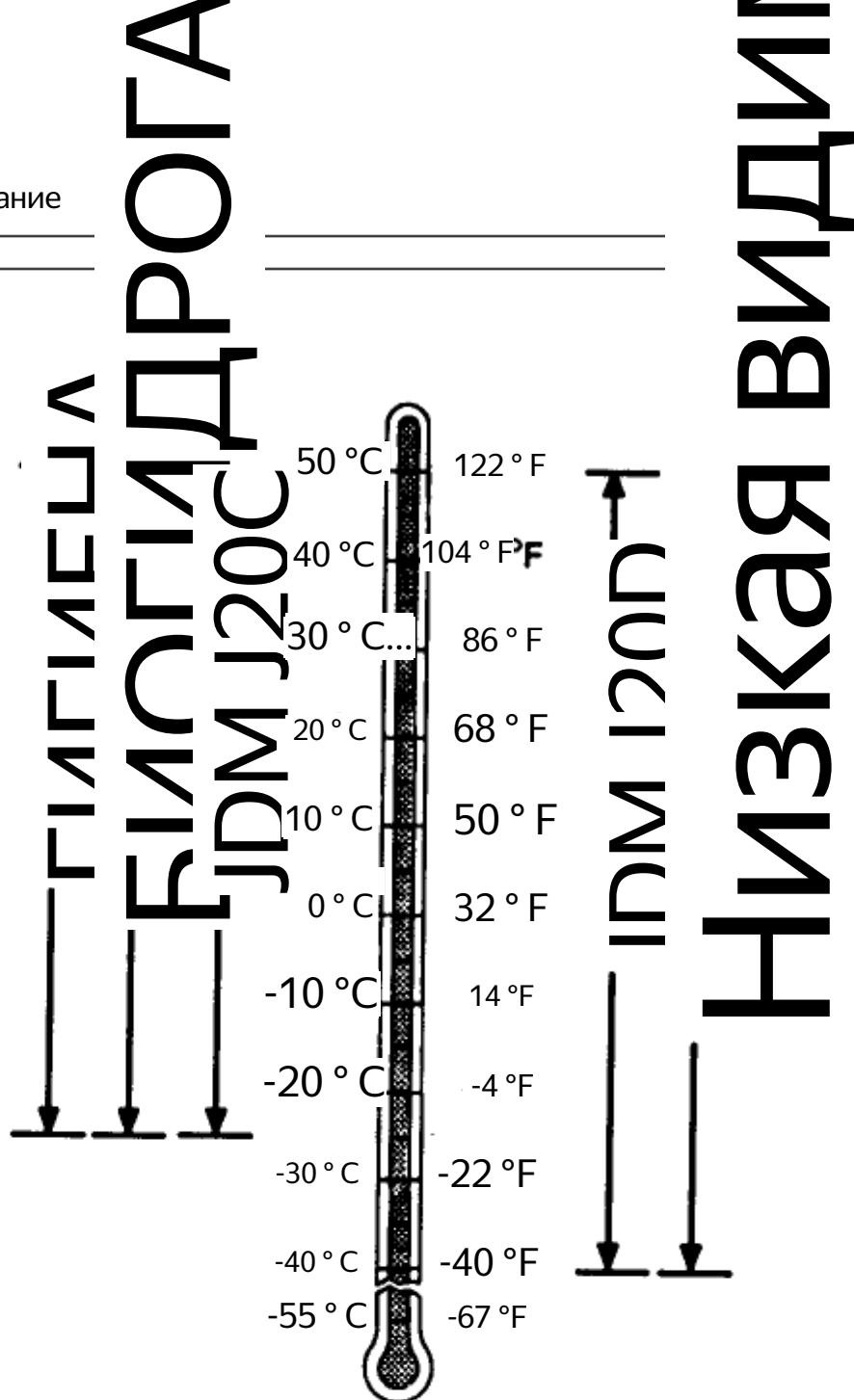
Также рекомендуется использовать следующее масло:

- John Deere BIO-HY-GARDTM1

Можно использовать другие масла, если они соответствуют одному из следующих требований:

- John Deere Standard JDM J20C
- John Deere Standard JDM J20D

Арктические масла (например, военной спецификации MIL-L-46167B) может использоваться при температурах ниже -30 ° C (-22 ° F).



1BIO-HYGARD соответствует или превышает минимальную способность к биологическому разложению 80% в течение 21 дня в соответствии с методом испытаний SEC-L-33-T-82. БИОГИГАРД не следует смешивать с минеральными маслами, поскольку это снижает способность к биологическому разложению и делает невозможной надлежащую переработку масла.

DX, HY OIL -19-01FEB94

ХРАНЕНИЕ СМАЗОЧНЫХ МАТЕРИАЛОВ.

Ваше оборудование может работать с максимальной эффективностью, только если используются чистые смазочные материалы.

Для всех смазочных материалов используйте чистые контейнеры.

По возможности храните смазочные материалы и емкости в месте, защищенном от пыли, влаги и других загрязнений. Храните емкости на боку, чтобы избежать накопление воды и грязи.

DX, LUBST -19-01FEB94

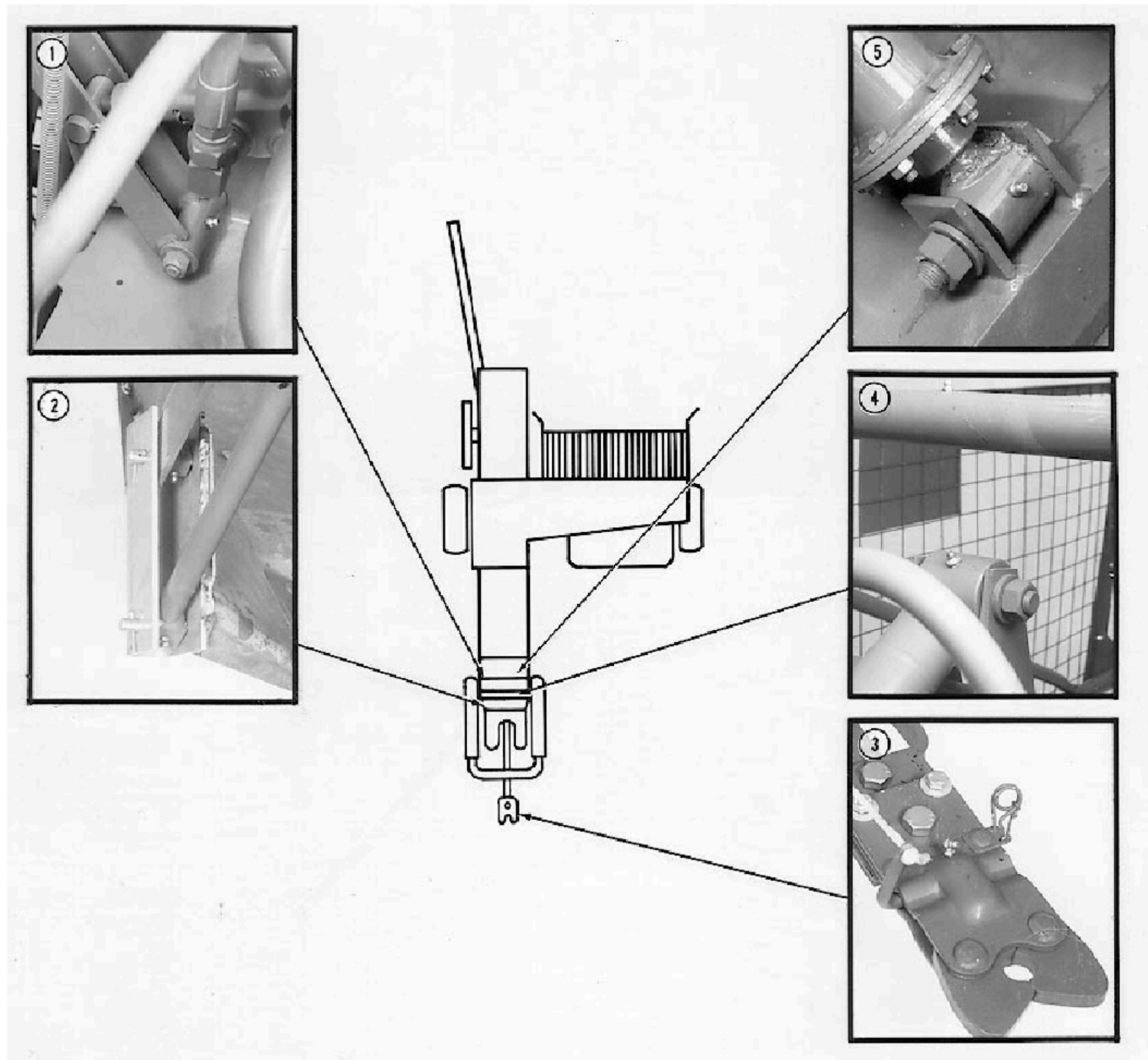
АЛЬТЕРНАТИВНЫЕ И СИНТЕТИЧЕСКИЕ СМАЗОЧНЫЕ МАТЕРИАЛЫ

В определенных географических регионах могут потребоваться рекомендации по смазочным материалам, отличные от тех, которые приведены в данном руководстве. Некоторые смазочные материалы John Deere могут быть недоступны в вашем регионе. Проконсультируйтесь со своим Дилером John Deere для получения информации и рекомендаций.

Допускается использование синтетических смазочных материалов, если они соответствуют эксплуатационным требованиям, перечисленным в данном руководстве.

DX, ИЗМЕНИТЬ -19-01FEB94

КАЖДЫЕ 10 ЧАСОВ



1—Поворотный вал
2—Метание
Оружия (Как
Сторон)

3—Автоматическая Сцепка Вагонов
Отключение (Опционально)

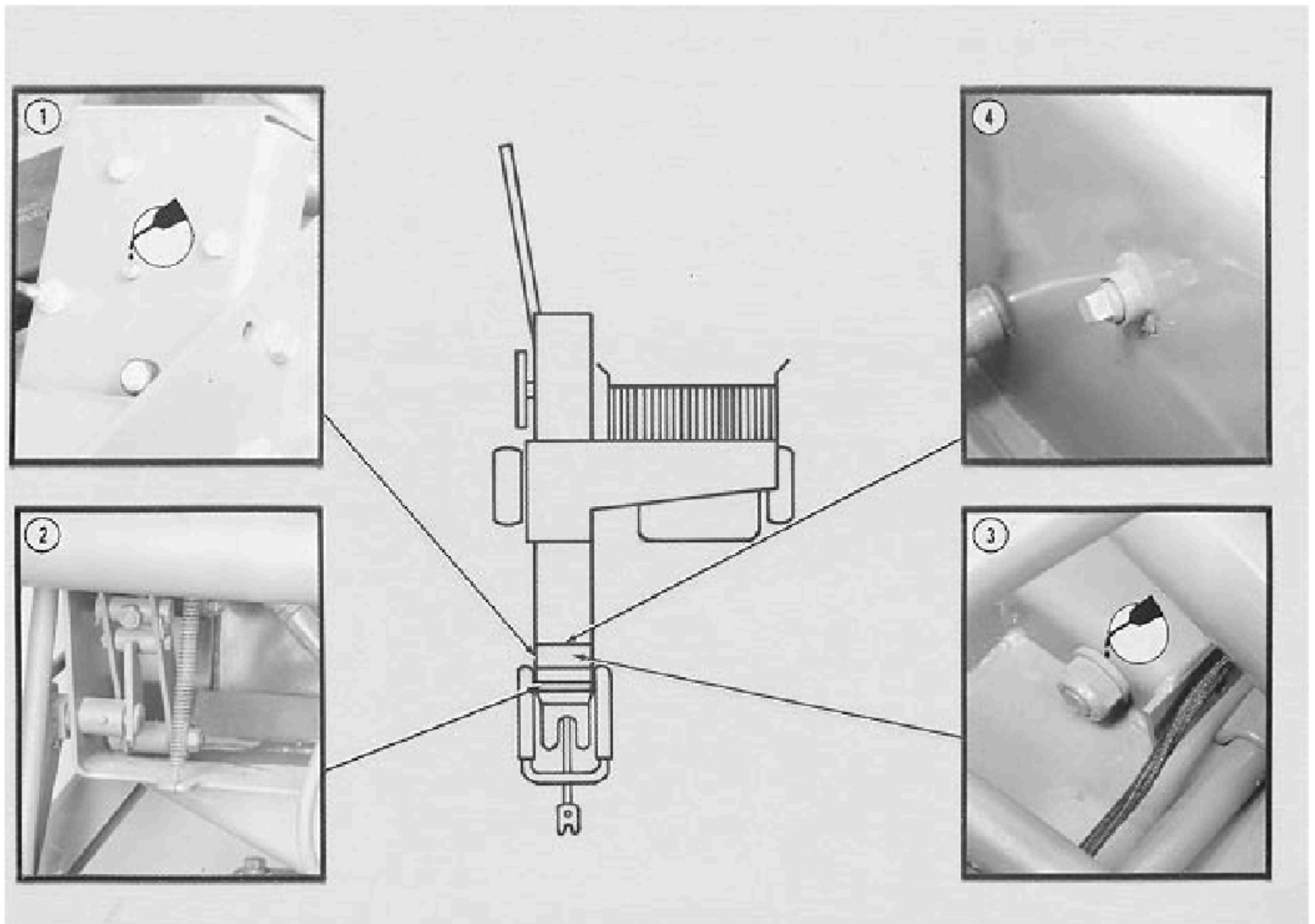
4—Метательный цилиндр

5—Метательный цилиндр

ЕВРОСТАЛ
МНУСТРАЛ

OME, 42BE, LUB, C-19-26OCT94

КАЖДЫЕ 10 ЧАСОВ



1—Электрическая дистанционная регулировка
(Необязательно) (слегка смажьте маслом)

2—поворотный вал

3—Крепление защелки цилиндра
(Слегка смажьте маслом)

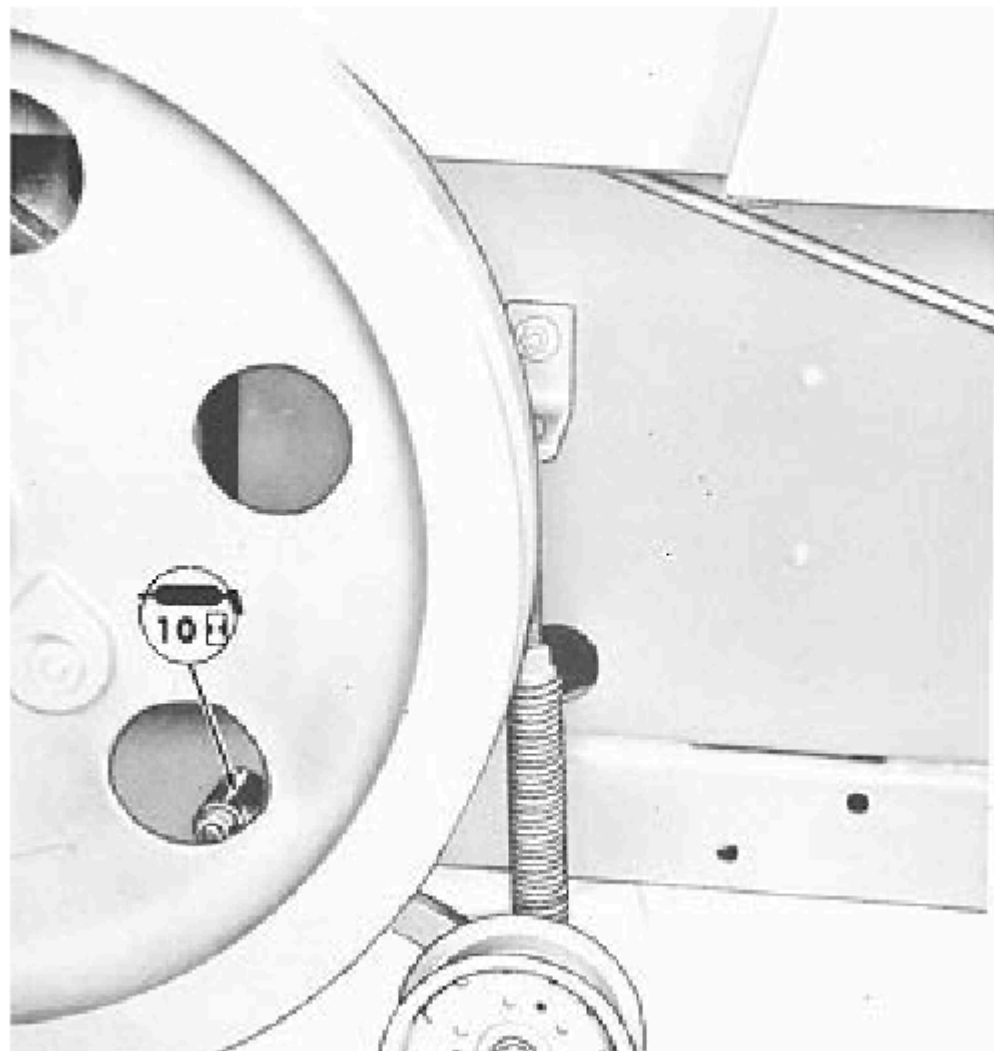
4—Резервуар (заполнить для проверки
Уровень заглушки
с помощью John Deere
ГИДРАВЛИЧЕСКИЙ
Трансмиссионный/гидравлический
Масло или эквивалент
гидростатическая жидкость)

OME, 42BE, LUB, D-19-26OCT94

John Deere
UN-22AUG89

КАЖДЫЕ 10 ЧАСОВ

Ось холостого хода



E37069 -UN-15FEB93

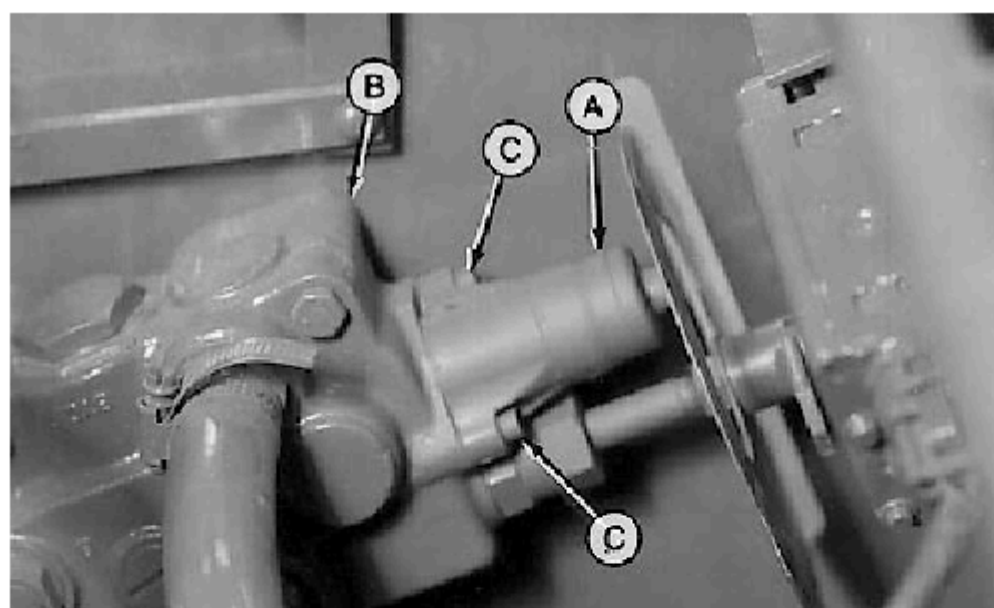
OME, 42BE, LUB, E-19-26OCT94

КАЖДЫЙ СЕЗОН

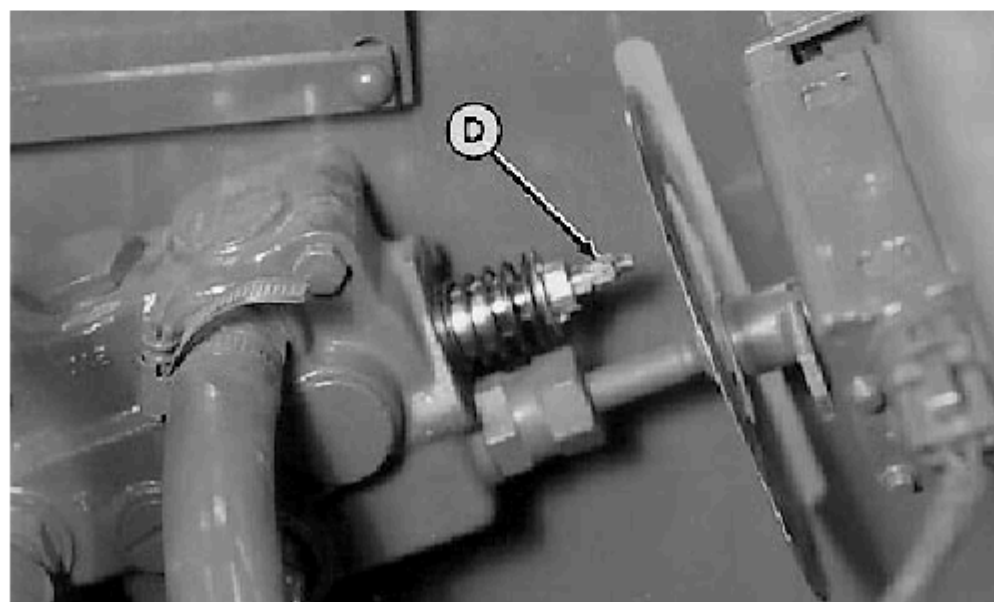
Предохранительный клапан:

1. Отметьте колпачок золотника (A) и корпус клапана (B) для правильной повторной сборки.
2. Открутите два винта с торцевой головкой (C) и колпачок катушки.
3. Смажьте конец катушки (D) и зафиксируйте пружины внутри колпачка (A) с высокотемпературной смазкой John Deere Moly EP или аналогичной.
4. Установите колпачок и затяните винты с торцевой головкой до 10 фунт-фут (17 Н·м).

A—Колпачок золотника
 B—корпус клапана
 C—винт с торцевой головкой
 D—золотник



E38234 -UN-13OCT94



E38235 -UN-13OCT94

OME, 42BE, LUB, F-19-26OCT94

Устранение неполадок

Разное

Признак	Проблема	Решение
Тюки подбрасывают вертикально вверх, или перекатывают конец за концом.	Выталкиватель срабатывает слишком рано, прежде чем тюк будет извлечен из ящика для тюков.	Проверьте время отсчета длины рулона в разделе У.)
	Сломана пружина на метательном лотке для рулона.	Замените пружину на мет.
Метательные рычаги не защелкиваются.	Выталкиватель срабатывает слишком поздно.	Проверьте время срабатывания длины рулона при эксплуатации рулонов.)
	Поддон ударяется о встречный рулон в ящике для рулонов.	Поднимите удлинитель для ящиков для тюков в разделе У.)
Выталкиватель дважды отключается.	Слишком короткий натяжной трос отрегулирован.	Отрегулируйте трос. (См. раздел обслуживания.)
	Неправильная регулировка между рычагом управления кулачком и роликом натяжной планки.	Отрегулируйте. (См. раздел У.)
	Засорение всасывающей магистрали.	Очистите сетчатый фильтр в разделе "Обслуживание"
	Не работает с надлежащей частотой вращения ВОМ	Отремонтируйте засоренный
		Обратитесь к руководству

OME, 42BE, TRBL, A-19-26OCT94

ГИДРАВЛИЧЕСКИЙ НАСОС**Признак****Проблема****Решение****Шум насоса.**

Воздух в масле.

В резервуаре мало масла. Долейте масло по м
(См. раздел "Смазка и техническое обслуживание")

Масло не того типа.

Замените соответствующим маслом. (См. разд
техническое обслуживание".)

Детали в обвязке насоса.

Обратитесь к своему дилеру John Deere.

Фильтр резервуара заглушен.

Очистите фильтр. (См. раздел "Замена гидравл
в разделе "Сервис".)

Низкий уровень подачи масла.

Заполните резервуар, чтобы проверить уровне
Смазка и техническое обслуживание".)

Слишком жирное масло. Не того типа.

Замените его на трансмиссионное / гидравли
или его эквивалент.
(См. раздел "Смазка и техническое обслуживание")

Утечка воздуха во впускном трубопроводе.

Проверьте, нет ли разрывов или неплотных со

Частично заблокированный впускной трубопровод.

Проверьте, нет ли посторонних предметов или

Вспенивающееся масло.

В масле вода.

Проверьте резервуар. Слейте и долейте. (См.
Замена гидравлического масла в разделе Сер

Низкий уровень масла.

Заполните резервуар, чтобы проверить уровне

Во всасывающую линию просачивается воздух.

Затяните фитинги.

Масло не того типа.

Замените его на трансмиссионное / гидравли
или его эквивалент.
(См. раздел "Смазка и техническое обслуживание")**Перегрев насоса или масла.**

Подача масла низкая.

Залейте, чтобы проверить уровень заглушки.
техническое обслуживание".)

Масло слишком низкой вязкости.

Замените масло на трансмиссионное / гидравл
или его эквивалент.
(См. раздел "Смазка и техническое обслуживание")

Загрязнен источник подачи масла.

Слейте, очистите сетчатый фильтр, и залейте
HYARD или его
эквивалент. (Смотрите раздел "Замена гидравл
разделе "Сервис".)Масло перекрывает предохранительный клапан при
нейтральном положении.Отрегулируйте предохранительный кулачок.
разделе обслуживания.)

Признак	Проблема	Решение
Не удается создать давление.	Низкий уровень подачи масла.	Проверьте и заполните техническое обслуживание.
Из клапана вытекает масло.	Ослаблен штуцер шланга.	Проверьте, нет ли изгибов. Затяните штуцер шланга в соответствии с необходимыми моментами затяжки.
Метательные рычаги возвращаются на место слишком быстро.	Разорвано отверстие между клапаном и шлангом гидроцилиндра.	Замените отверстие.
	Отверстие установите задом наперед.	Установите так, чтобы отверстие было задом наперед к клапану.
Выталкиватель не срабатывает.	Выталкиватель заблокирован.	Блокировка расцепления.
	Тюк не соприкасается с педалью расцепления.	Отрегулируйте выдвигатель удлинителя ящика для инструментов (См. раздел "Удлинитель ящика для инструментов").
	Слишком длинный натяжной трос отрегулирован.	Отрегулируйте трос в разделе обслуживания.
	Крепление в рычаге отключения.	Если для отключения выключателя, проверьте рычаг отключения на наличие фиксации.
	Гидравлический регулирующий клапан не работает.	Обратитесь к своему дилеру.
Утечка масла вокруг вала насоса.	Изношено уплотнение вала.	Обратитесь к своему дилеру.
Утечка масла вокруг корпуса насоса.	Винты с заглушками ослаблены или затянуты неравномерно.	Затяните все винты с заглушками с одинаковым моментом затяжки.
	Повреждено уплотнительное кольцо.	Обратитесь к своему дилеру.
Производительность насоса низкая.	Ослаблен приводной ремень.	Затяните приводной ремень привода насоса.
	Внешняя утечка в соединениях или цилиндрах гидравлической системы.	Затяните или замените соединения.
	Масло не того типа.	Замените масло трактора. (См. раздел "Смазка" и техническое обслуживание).

Продолжение на следующей странице

Признак	Проблема	Решение
	Грязь или осадок в насосе.	Очистите всю систему от грязи. Очистите фильтр в резервуаре. (Смотрите раздел Замена гидравлического масла в разделе сервисного обслуживания.)
	Чрезмерный износ насоса.	Обратитесь к своему дилеру John Deere.
	Низкий уровень подачи масла.	Долейте масло, чтобы проверить уровень заглушки. (Смотрите раздел "Смазка" и техническое обслуживание.)

OME, 42BE, TRBL, B-19-26OCT94

ЗАЩЕЛКА И ОТБРАСЫВАЮЩИЙ ЦИЛИНДР

Признак	Проблема	Решение
Баллоны не работают или работают медленно.	Низкое давление сброса давления.	Обратитесь к вашему дилеру John Deere.
	Низкий уровень масла.	Долейте масло соответствующего типа. (Смотрите техническое обслуживание".)
	Насос изношен или вышел из строя.	Обратитесь к своему дилеру John Deere.
	В системе осадок или грязь.	Полностью слейте воду из системы и очистите ее. Замена гидравлического масла в сервисе".)
	Протекающие или ограниченные гидравлические линии.	Затяните фитинги на всех линиях. Замените уплотнительные кольца или негерметичные соединения.
Цилиндр и метательные рычаги вытянуты. Насос работает для сброса давления.	Перед запуском пресс-подборщика сработал выталкиватель.	Поверните рычаг блокировки, чтобы сбросить клапан. Рычаг блокировки в рабочее положение; зафиксируйте отбрасывающий поддон.
	Неправильная регулировка между кулачком рычага управления и роликом ограничителя.	Отрегулируйте. (Смотрите раздел "Регулировка насоса".)
Из цилиндров вытекает масло.	Шланг неплотно прилегает.	Затяните фитинг шланга. При необходимости замените уплотнительные кольца.
	Изношенные или поврежденные уплотнения или прокладки.	Обратитесь к дилеру John Deere.
	Погнут поршневой шток.	Обратитесь к дилеру John Deere.

OME, 42BE, TRBL, C-19-26OKT94

РЕГУЛИРУЮЩИЙ КЛАПАН

Признак	Проблема	Решение
Система работает медленно. Не реагирует и не выбрасывает тюки достаточно далеко.	Низкое давление в системе.	Очистите картридж предохранительного клапана (если клапан остается открытым). (Обратитесь к своему дилеру John Deere.)
Цикл выбрасывания пропущен.	Золотник клапана заедает.	Проверьте, не смещен ли рычаг управления клапаном. Проверьте крышку фиксатора и добавьте смазку в пружины фиксатора. (См. раздел "См. техническое обслуживание".)
Выталкиватель сработал, но тюк не выбрасывается.	Проскальзывание приводных ремней на шкивах.	Затяните натяжную пружину холостого привода и приводного ремня насоса в разделе "См. техническое обслуживание".
	Засорение в области поддона.	Устраните засорение.
	Цилиндр защелки не работает.	Обратитесь к своему дилеру John Deere.
	Засорился фильтр резервуара.	Очистите фильтр. (См. раздел "Замена фильтра" в разделе "Сервис".)
	Отверстие напорной магистрали установлено задом наперед.	Проверьте правильность установки. Убедитесь, что отверстие было обращено наружу от двигателя.
	В резервуаре недостаточно масла.	Долейте масло, чтобы проверить уровень масла. (См. раздел "См. техническое обслуживание".)
	Регулируемый предохранительный клапан не поддается регулировке.	Отрегулируйте клапан заново: 1. Ослабьте контргайку за диском. 2. Поверните шток предохранительного клапана до упора. 3. Поверните упор на штоке, пока он не выйдет из паза. 4. Слегка отведите шток предохранительного клапана (около 10 градусов). 5. Поверните диск на 8, шток не поворачивается, затяните контргайку. Обратитесь к своему дилеру John Deere. Обратитесь к своему дилеру John Deere.
Предохранительный клапан в регулирующем клапане заглушен. Золотник клапана заедает.		

ЭЛЕКТРИЧЕСКИЙ**Признак****Проблема****Решение**

Ни один из элементов управления не работает. Нет питания в розетке трактора

Слабая батарея или плохое заземление.

Проверьте батарею и замените.

розетка.

Автоматический выключатель в цепи розетки сработал.

Подождите

Ослабьте соединения.

Проверьте и
Схему подк

Ни один из элементов управления не работает при питании от сети трактора

Плохие соединения на выключателях.

Проверьте и

розетка.

Выключатели вышли из строя.

Замените вы

Обрыв переднего жгута проводов.

Отремонти

Неправильно установлены или вышли из строя пружины привода выключателя. При перемещении рычага управления в обоих направлениях должен раздаваться “щелчок”

Укоротите и

Ослабьте пружину привода в гнезде.

Укоротите п

Любой элемент управления работает только в одном направлении.

Переключатель не отцентрирован в нейтральном положении.

Ослабьте кр
так, чтобы п
величину в
раздаваться

Дистанционное управление не работает.

Автоматический выключатель на расстоянии сработал двигатель.

Подождите

Плохое подключение к двигателю.

Проверьте с
разделе об

Оборванный провод в цепи.

Проверьте и
(Смотрите с

Крепление при регулировании расстояния индикатор, рычажное устройство или упор.

Ослабьте кр
затяните.

Неисправный выключатель.

Замените вы

Не работает двигатель наклона.

Сработал автоматический выключатель внутри двигателя наклона

Подождите

Продолжение

Признак

Проблема

Муфта внутри двигателя наклона проскальзывает.

Сцепление внутри двигателя наклона проскальзывает (слышен “дребезжащий звук”).

Ржавчина на монтажном кронштейне и шарнирах.

Несоосность монтажных кронштейнов.

Автоматические выключатели внутри любого двигателя срабатывают слишком часто.

Рычаг управления удерживается слишком долго в конце цикла.

Крепление шарниров монтажного кронштейна.

Управление работает в обратном направлении.

Проводка поменяна на обратную.

Автоматический выключатель трактора срабатывает, когда жгут проводов пресс-подборщика подключен к разъему трактора на 12-вольтовой системе положительного заземления.

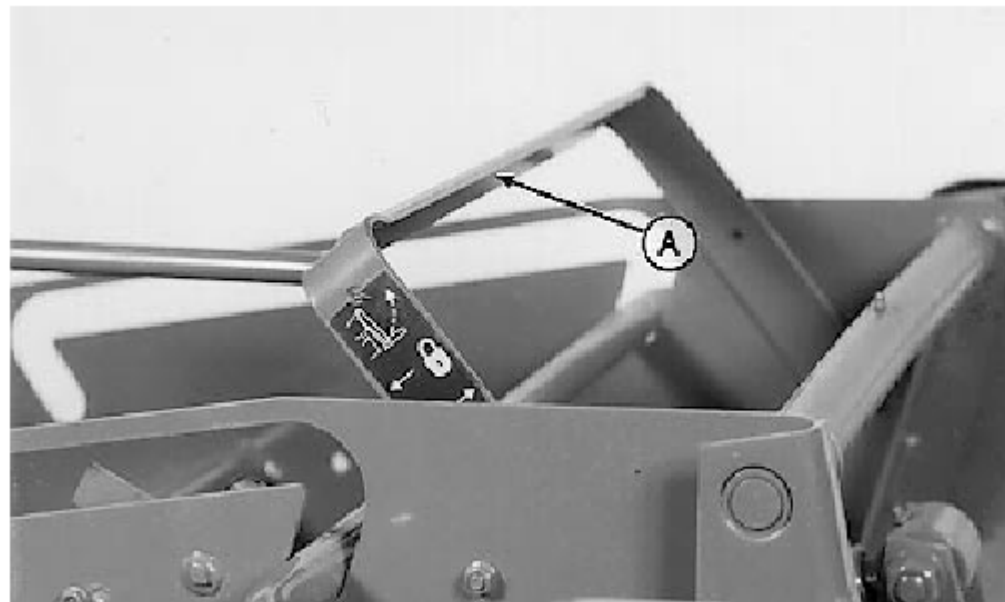
Провода в разъеме поменяны местами.

Обслуживание

СОБЛЮДАЙТЕ ТЕХНИКУ БЕЗОПАСНОСТИ

! **ВНИМАНИЕ:** Перед обслуживанием или регулировкой любого участка выталкивателя тюков всегда:

1. Отключите всю мощность.
2. Заглушите двигатель.
3. Подождите, пока все движущиеся части не остановятся.
4. Переведите рычаг блокировки (A) в заблокированное положение.



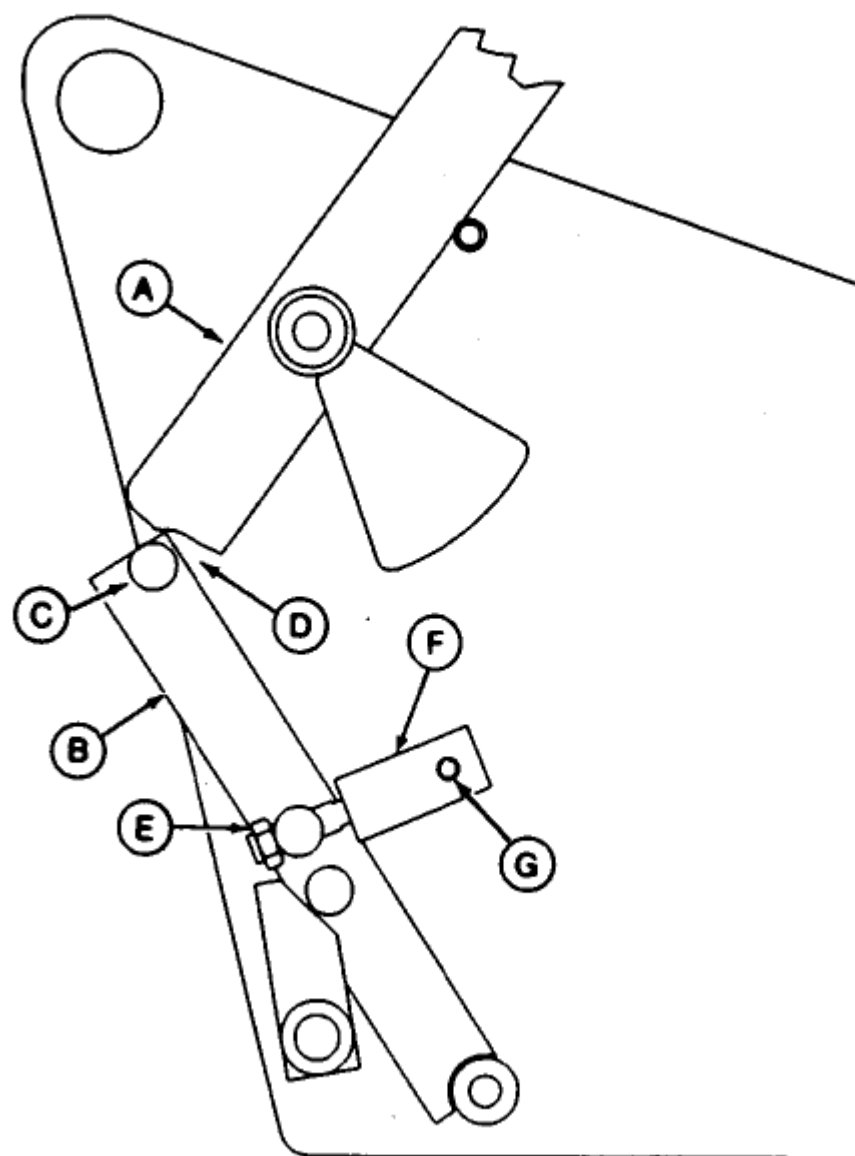
OME, 42BE, SERV, A-19-26OCT94

РЕГУЛИРОВКА НАТЯЖНОГО КУЛАЧКА

ПРИМЕЧАНИЕ: Пружинный штифт (G) в адаптере клапана (F) должен находиться в горизонтальном положении после регулировки, иначе детали могут сцепиться.

1. Поднимите боковые экраны выталкивателя, включив блокировку (A).
2. Ослабьте натяжной трос.
3. Выдвиньте натяжную планку (B) в крайнее положение. Полная распродажа между роликом распорной планки (C) и радиусом в торце диаметр фиксатора (A) должен составлять от 7 до 8,3 мм (от 0,28 до 0,33 дюйма) (D).
4. Для регулировки ослабьте контргайку (E) и поверните переходник клапана (F) до достижения зазора. Затяните контргайку (E).
5. Отрегулируйте натяжной трос (см. раздел "Регулировка НАТЯЖНОГО ТРОСА" в данном руководстве).
6. Опустите боковые экраны выталкивателя.

- A—Фиксатор
- B—Расцепитель
- C—ролик расцепителя
- D—от 7 до 8,3 мм (от 0,28 до 0,33 дюйма) Полная распродажа
- E—контргайка
- F—Переходник клапана
- G—пружинный штифт



OME, 42BE, SERV, B-19-26OCT94

РЕГУЛИРОВКА НАТЯЖНОГО ТРОСА

ПРИМЕЧАНИЕ: Перед регулировкой натяжного троса проверьте натяжной кулачок регулировка (см. раздел Настройка НАТЯЖНОГО кулачка в этом руководстве)

1. Поднимите боковое стекло (A). Рычаг блокировки должен находиться в положении блокировки.

2. Ослабьте ручку (B) и трос (C).

3. Переместите пружину (D) к нижнему винту крышки.

ПРИМЕЧАНИЕ: При регулировке не растягивайте витки пружины (D) трос.

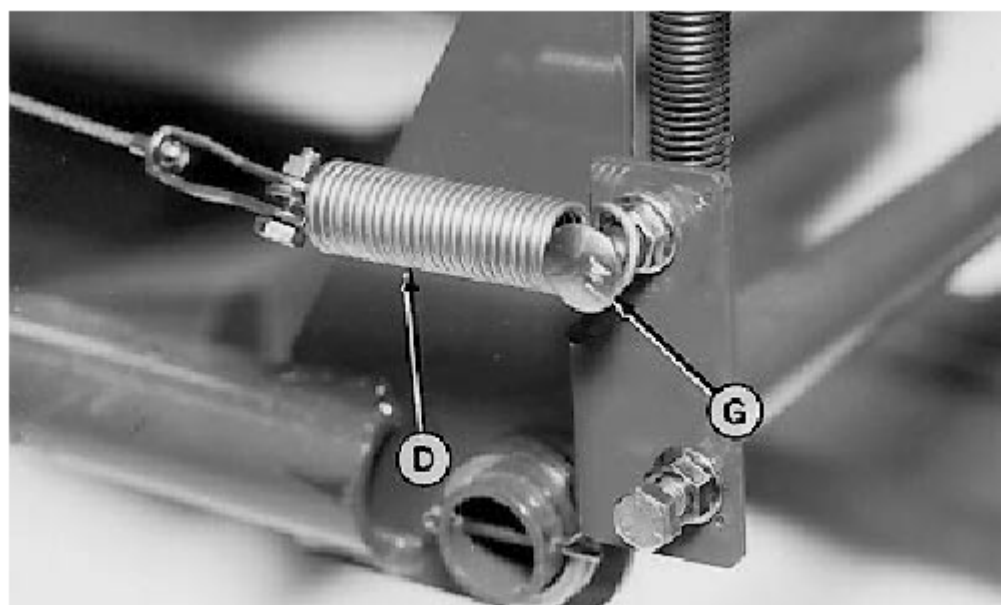
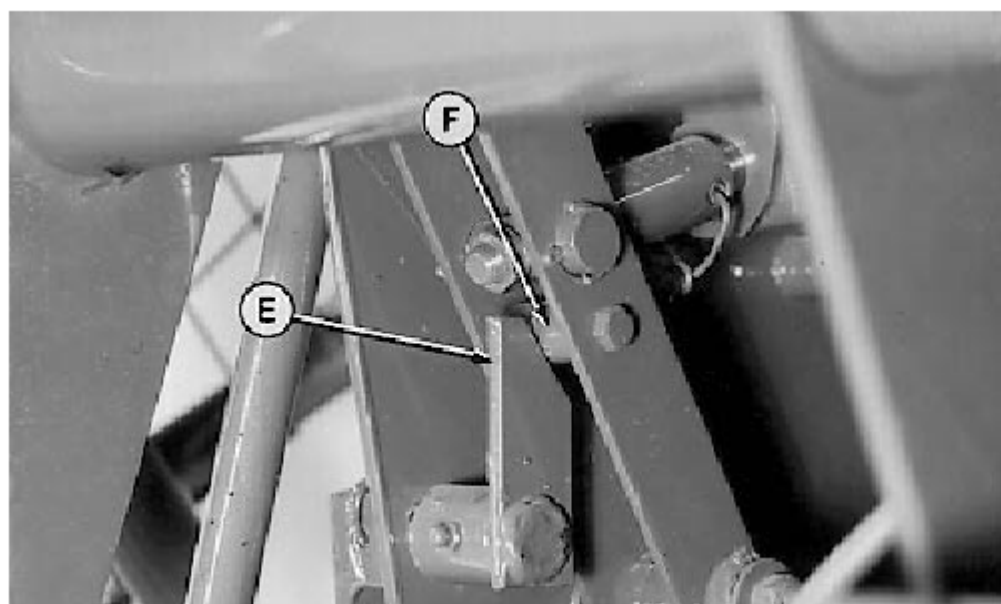
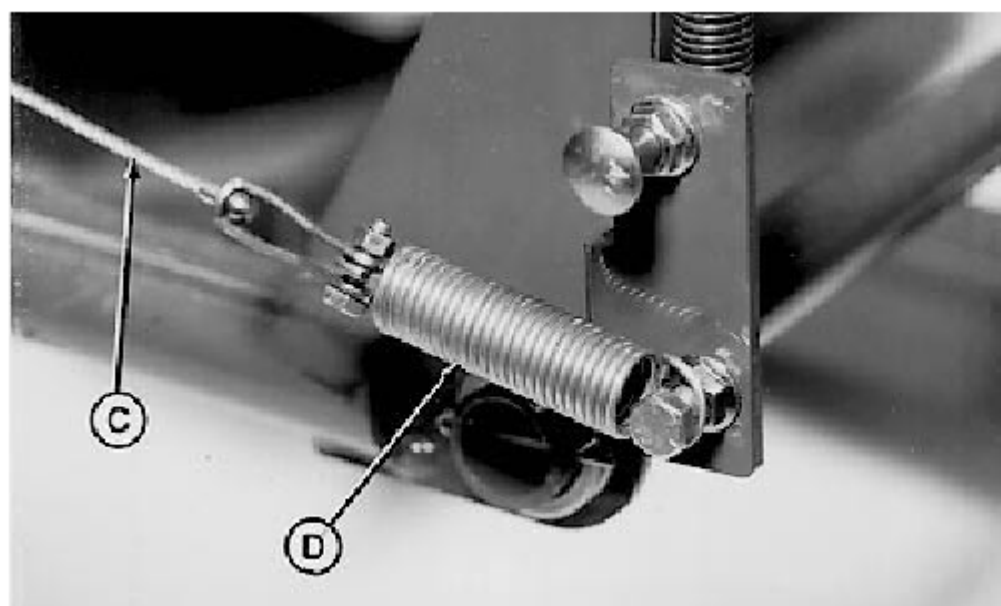
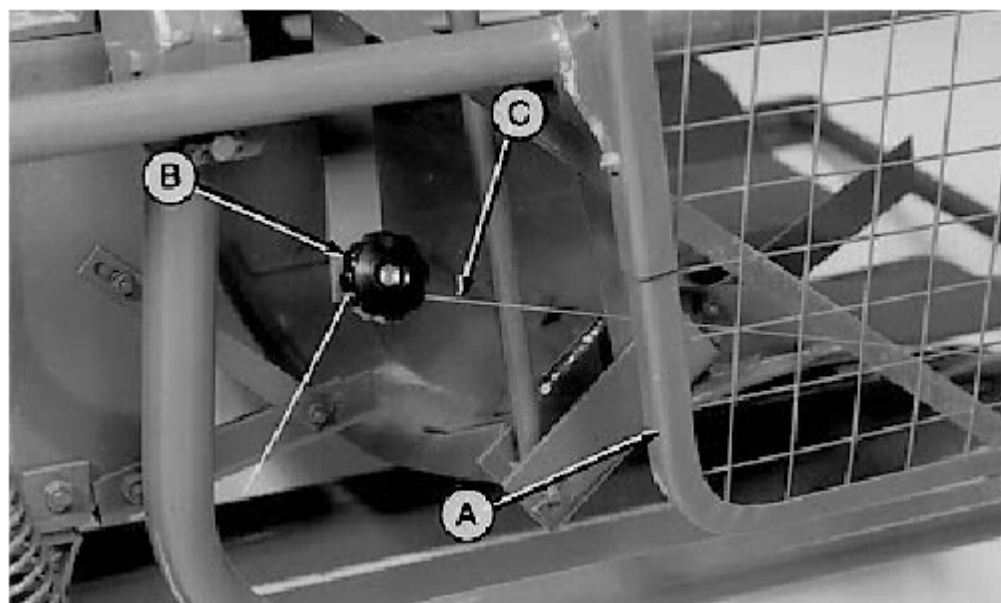
4. Убедитесь, что рычаг отключения (E) упирается в ролик ограничителя (F). Снимите натяжитель с троса и затяните ручку.

ПРИМЕЧАНИЕ: Когда пружина находится в рабочем положении, трос будет иметь некоторый провис.

5. Переместите пружину (D) на верхний болт с круглой головкой (G).

6. Опустите боковые экраны и переведите рычаг блокировки в рабочее положение.

- A—Боковой экран
- B—Ручка
- C—трос
- D—пружина
- E—расцепляющий рычаг
- F—ролик расцепительной планки
- G—болт с круглой головкой

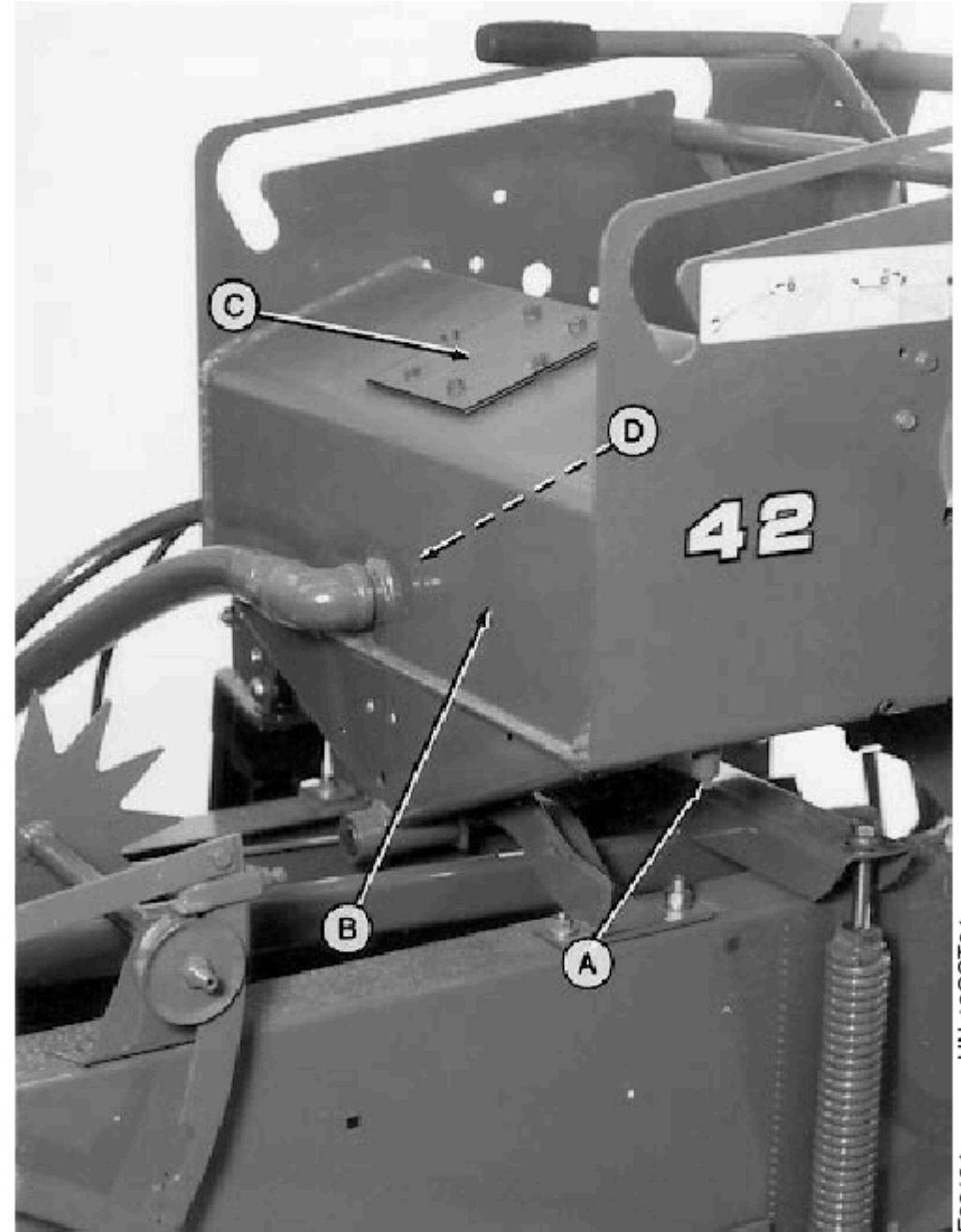


ЗАМЕНА ГИДРАВЛИЧЕСКОГО МАСЛА

⚠ ВНИМАНИЕ: Перед снятием сливной пробки сбросьте давление в резервуаре, ослабив болты крышки.

ВАЖНО: Следите за чистотой масла; не допускайте попадания пыли, воды и герметика.

1. Ослабьте болты крышки (С). На этот раз не снимайте крышку.
2. Снимите сливную пробку (А).
3. Слейте масло из резервуара (В).
4. Снимите крышку (С). Проверьте чистоту фильтра (D). (Смотрите раздел "Гидравлическая система" в разделе "Смазка и техническое обслуживание".) Затяните до упора пальцами.
5. После полного слива залейте масло, чтобы проверить уровень заглушки с 32 л (8,5 галлона) масла John Deere HYARD Трансмиссионное / гидравлическое масло или его эквивалент.
6. Установите крышку и затяните винты с заглушками.
7. Переведите рычаг блокировки в положение блокировки и запустите эжектор насос на низких оборотах холостого хода, постепенно увеличивая их до полной по истечении пяти минут.
8. Переведите рычаг блокировки в рабочее положение и вручную несколько раз отключите выталкиватель.
9. Визуально проверьте герметичность.



А—Сливная пробка
 В—резервуар
 С—крышка
 Фильтр

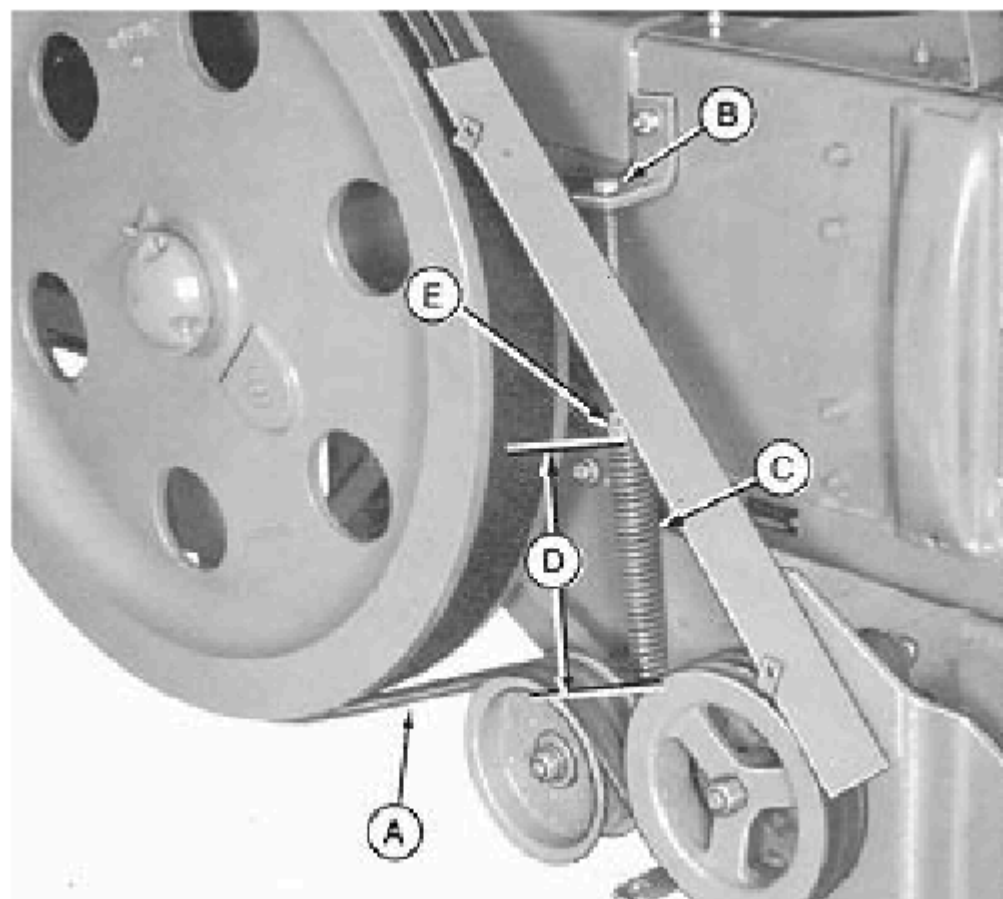
OME, 42BE, SERV, D-19-26OCT94

РЕГУЛИРОВКА ПРИВОДНЫХ РЕМНЕЙ НАСОСА

ВНИМАНИЕ: Во избежание травм не проверяйте и не регулируйте приводные ремни (А) при работающем эжекторе. Никогда не используйте эжектор со снятым щитком от приводных ремней.

1. Ослабьте стопорную гайку (Е).
2. Поверните регулировочный болт (В) до натяжения пружины (С) размеры от 226 до 232 мм (от 8-7 / 8 до 9-1 / 8 дюймов) (D) от витка к витку.
3. Затяните стопорную гайку.

А—Приводные ремни насоса
 В—Регулировочная гайка
 С—пружина натяжения
 D—от 226 до 232 мм (от 8-7 / 8 до 9-1 / 8 дюймов)
 Е—стопорная гайка

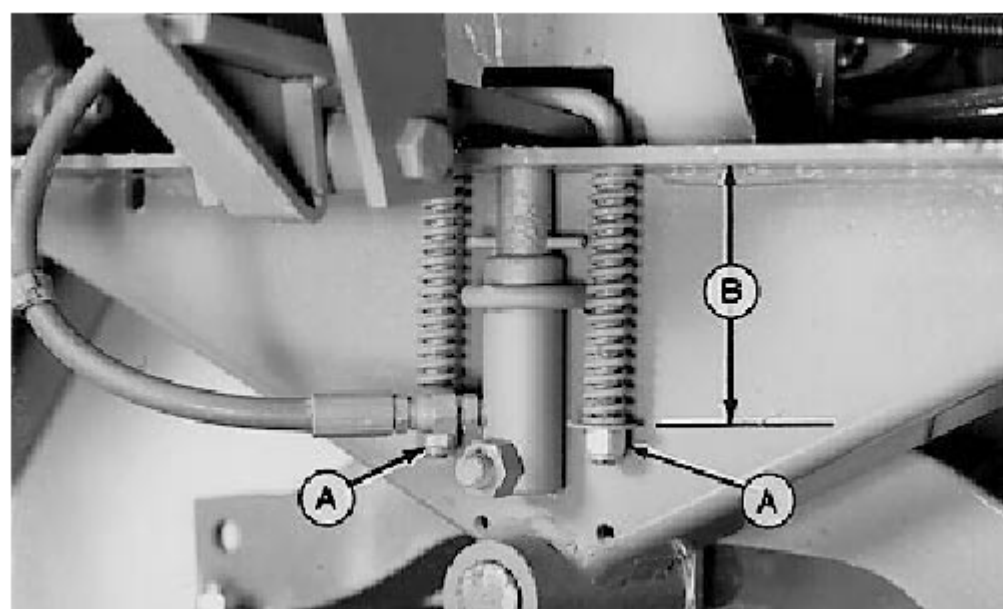


OME, 42BE, SERV, E-19-26OCT94

РЕГУЛИРОВОЧНЫЕ ПРУЖИНЫ ЗАЩЕЛКИ

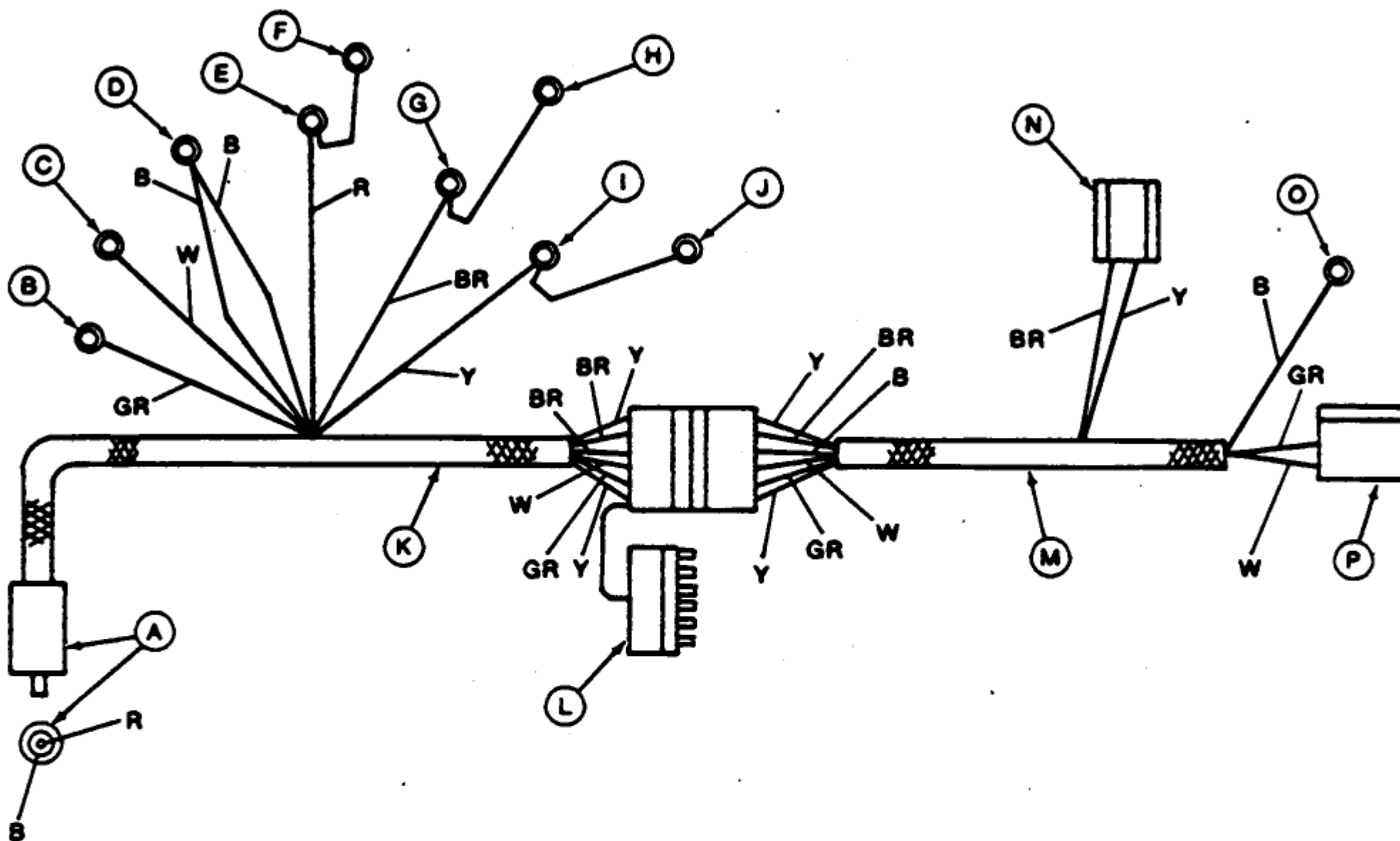
Поворачивайте контргайки (А) до тех пор, пока пружины не будут сжаты до 89 мм (3-1 / 2 дюйма) (В).

А—Контргайки
 В—89 мм (3-1 / 2 дюйма).



OME, 42BE, SERV, G-19-26OCT94

WIRING DIAGRAM



A—To Convenience Outlet
 B—Switch to Distance Motor
 C—Switch to Distance Motor
 D—To Ground
 E—To Power
 F—To Power

G—Switch to Tilt Motor
 H—To Tilt Motor Switch
 I—Switch to Tilt Motor
 J—To Tilt Motor Switch
 K—Front Harness
 L—Dust Cap

M—Rear Harness
 N—To Tilt Motor
 O—To Ground
 P—To Distance Motor
 B—Black

BR—Brown
 GR—Green
 R—Red
 W—White
 Y—Yellow

The electrical system consists of distance and control tilt motors actuated from the cab by a controller.

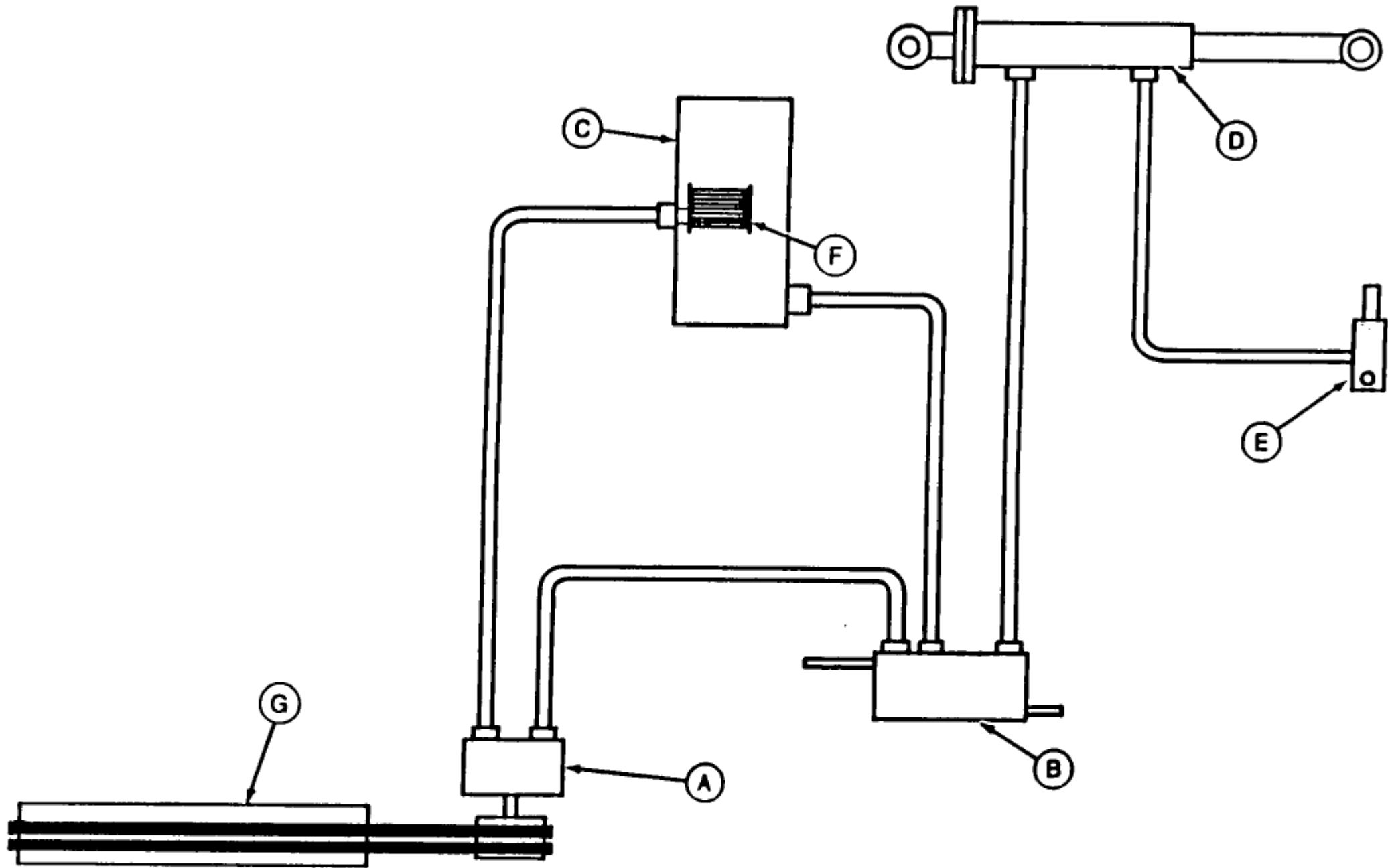
The color of each wire in the diagram above is abbreviated as follows:

The wiring diagram shows the color of each wire, the point to which it attaches and the routing of each wire in the harness.

B—Black
BR—Brown
GR—Green
W—White
R—Red
Y—Yellow

E24562 -JUN-05MA Y89

СХЕМА ГИДРАВЛИЧЕСКОЙ СИСТЕМЫ



A—Hydraulic Pump
B—Control Valve

C—Reservoir
D—Throwing Arm Cylinder

E—Latch Cylinder
F—Strainer

G—Baler Flywheel

IMPORTANT: The hydraulic system is dependent on clean oil. (Refer to the Lubrication section for recommended intervals.)

The bale ejector uses an open-center hydraulic system. Hydraulic flow is from the hydraulic pump (A) through the control valve (B) and back to the reservoir (C).

When the bale contacts the trip pedal, a rod pushes the spring-loaded control valve out of spring-loaded detents. Oil is diverted to the throwing-arm cylinder (D) and latch cylinder (E), and the bale is thrown into the trailing wagon.

At a preset angle, the throwing arm is returned to the original position. When ejector is not throwing, oil is returned to the reservoir (C).

OME, 42BE, SERV, I-19-26OCT94

E38173 -UN-31MAY94

Хранение

КОНЕЦ СЕЗОНА

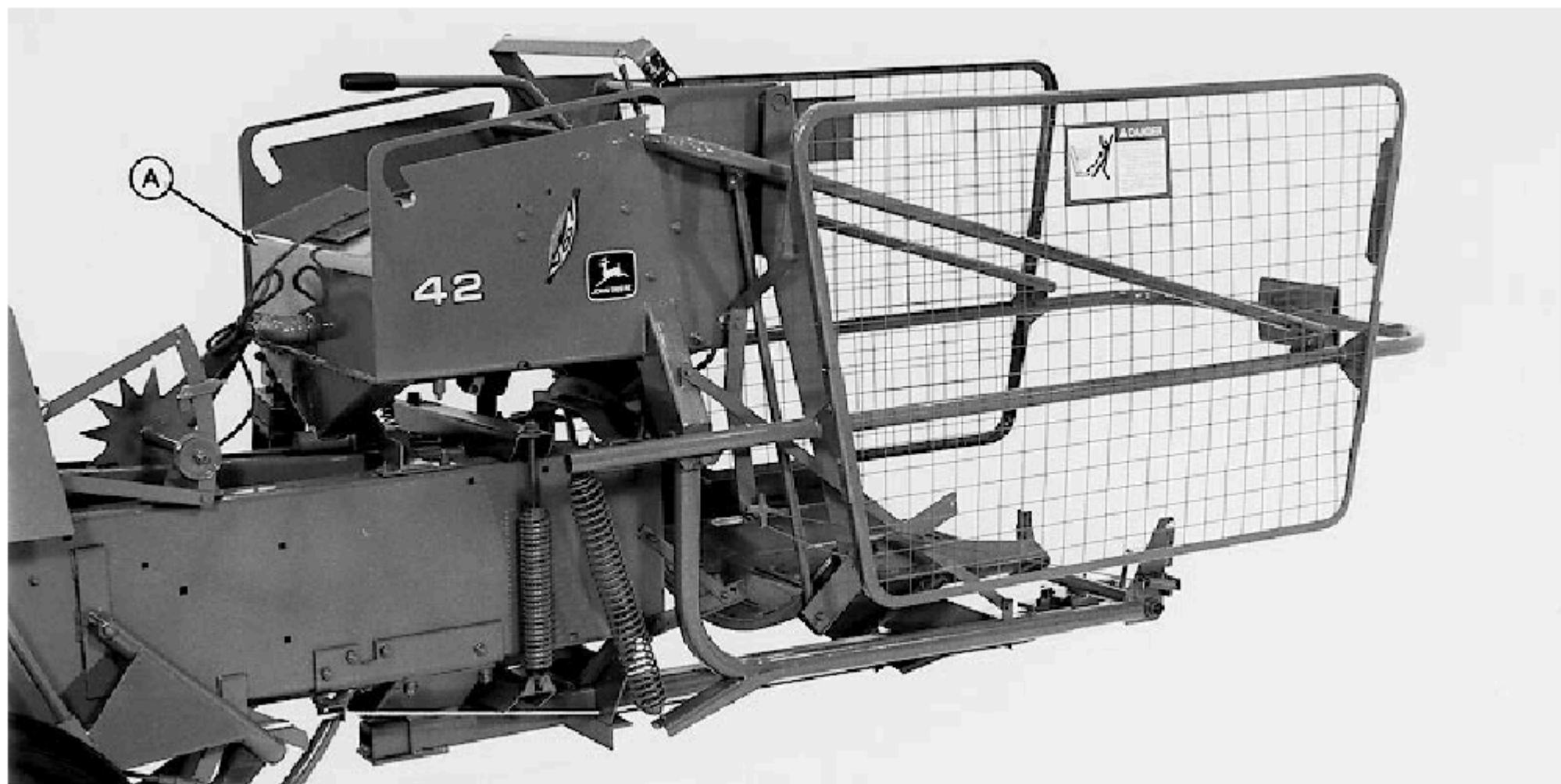


E38239 -UN-13OCT94

1. Поместите эжектор в сухое место.
2. Тщательно очистите эжектор внутри и снаружи. Мусор и грязь впитывает влагу и вызывает появление ржавчины.
3. Нанесите краску на детали, с которых краска была стерта .
4. Тщательно смажьте весь эжектор в соответствии с разделом "Смазка и техническое обслуживание".
5. Составьте список запасных частей, которые потребуются, и закажите их заранее.

OME, 42BE, STORA-19-26OCT94

НАЧАЛО СЕЗОНА



1. Смажьте эжектор в сборе в соответствии с Раздел "Смазка и техническое обслуживание".

2. Затяните ослабленную фурнитуру.

3. Ознакомьтесь с руководством по эксплуатации.

4. Произведите все необходимые рабочие регулировки.

5. Проверьте и заполните резервуар (A).

6. Переместите рычаг блокировки в положение блокировки и запустите эжекторный насос на низких оборотах холостого хода, постепенно увеличивая их по истечении пяти минут до полной скорости.

7. Переведите рычаг блокировки в рабочее положение и вручную несколько раз отключите эжектор.

8. Визуально проверьте наличие утечек.

OME, 42BE, STOR, B-19-26OCT94

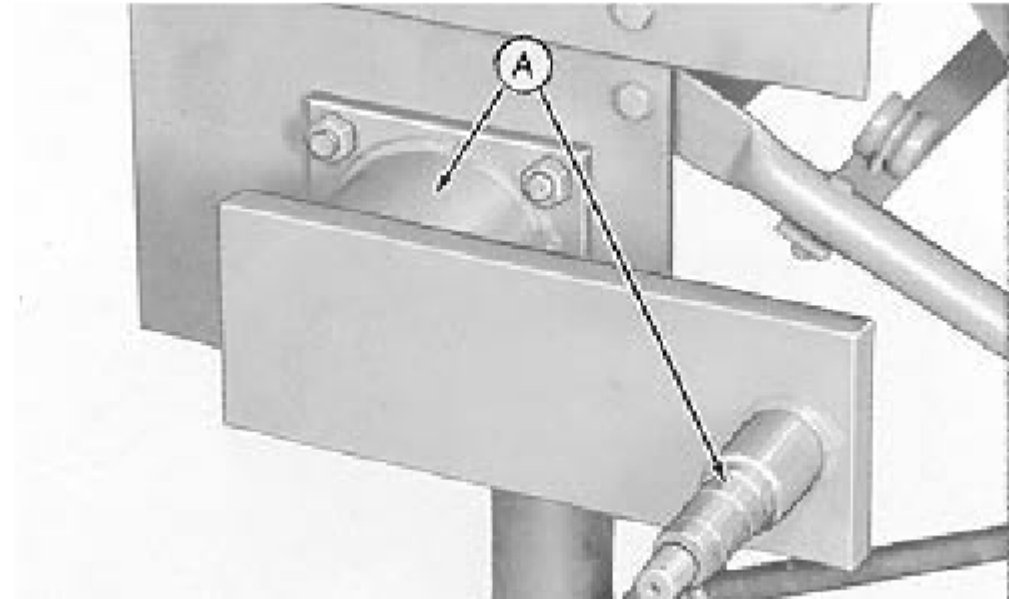
Сборка

УСТАНОВИТЕ УДЛИНИТЕЛИ КОЛЕС

Для пресс-подборщиков 336, 327, 337, 328 и 338:

Прикрепите удлинитель колеса с помощью четырех колпачков размером 5/8 x 1-1/2 дюйма винтов и гаек.

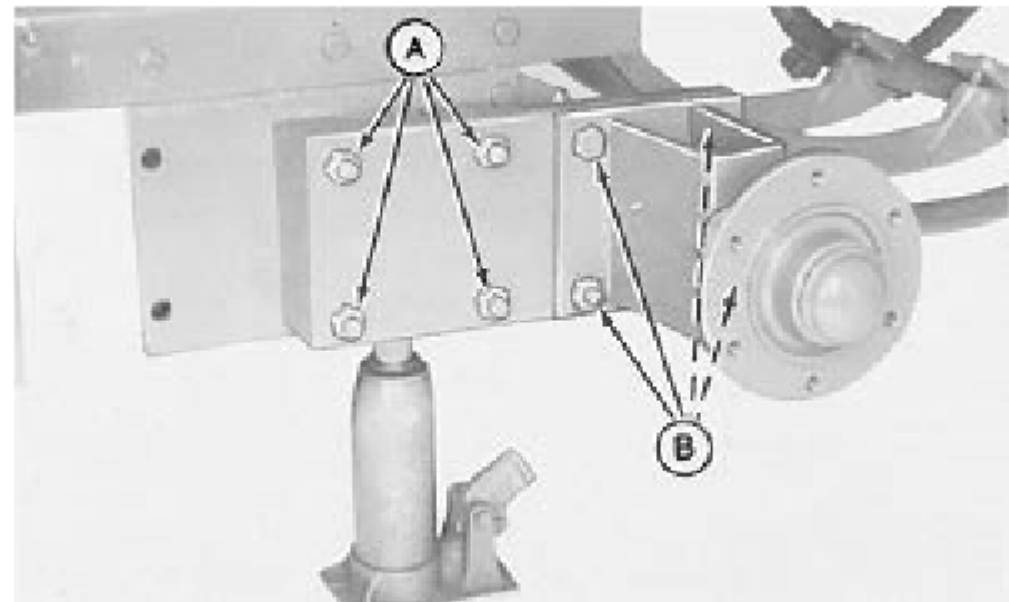
Снимите подшипники колеса и гайку с оригинального шпинделя и добавьте к удлинителю.



OME, 42BE, ASY, A-19-26OCT94

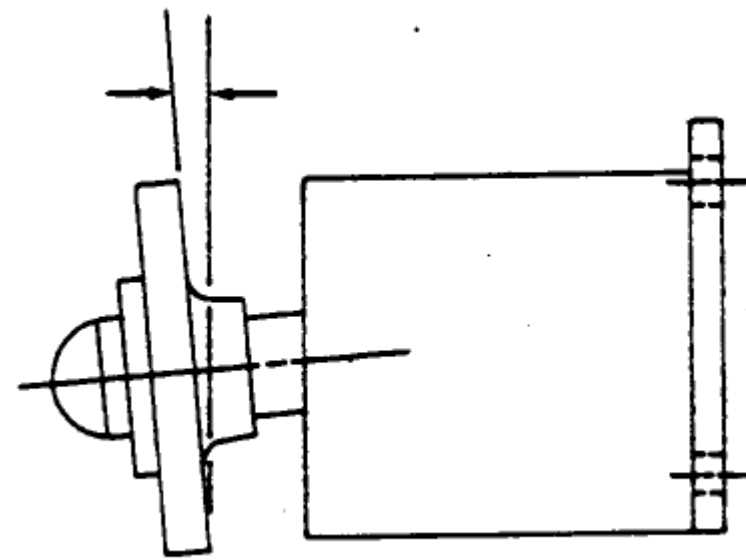
Для пресс-подборщиков 346, 347 и 348:

Прикрепите удлинитель оси с четырьмя заглушками размером 5/8 x 4-1/2 дюйма винты (A) и четыре винта размером 5/8 x 2-1/2 дюйма, винты с заглушкой (B) и гайки.



OME, 42BE, ASY, B-19-26OCT94

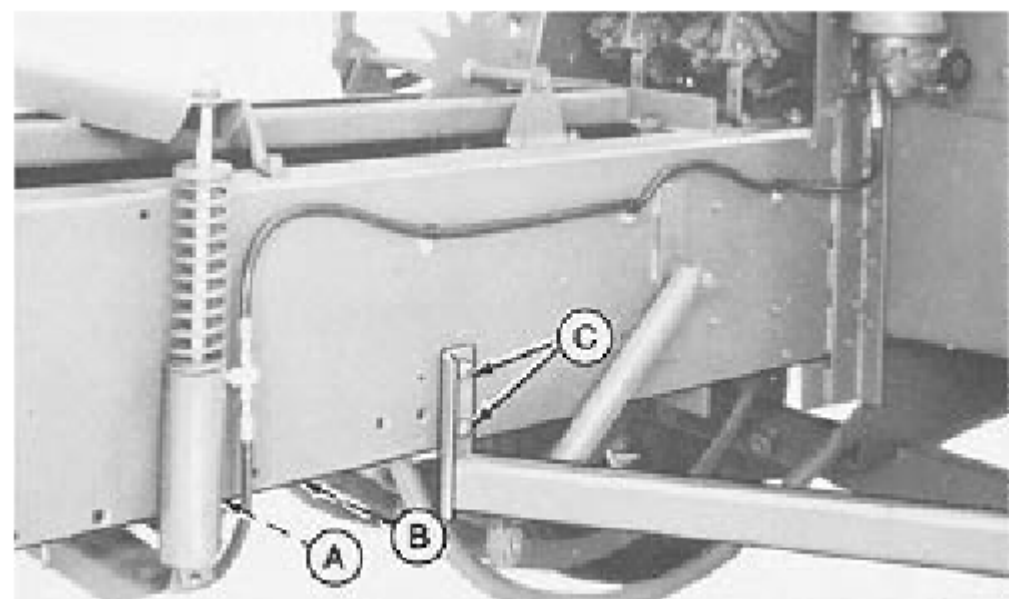
Установите удлинитель оси так, чтобы верхняя часть ступицы была выдвинута, как показано на рисунке.



OME, 42BE, ASY, C-19-26OCT94

УСТАНОВИТЕ УЗЕЛ ВЫТАЛКИВАНИЯ ТЮКОВ (ВСЕ ПРЕСС-ПОДБОРЩИКИ).

1. Снимите нижнюю поперечную скобу (A) и выбросьте.
2. Снимите оба болта с круглой головкой задней защиты иглы (B). Ослабьте передние болты защиты иглы.
3. Снимите два болта с круглой головкой (C), распорку (ы) и гайки. Распорка (ы) повторно устанавливаться не будет.



OME, 42BE, ASY, E-19-26OCT94

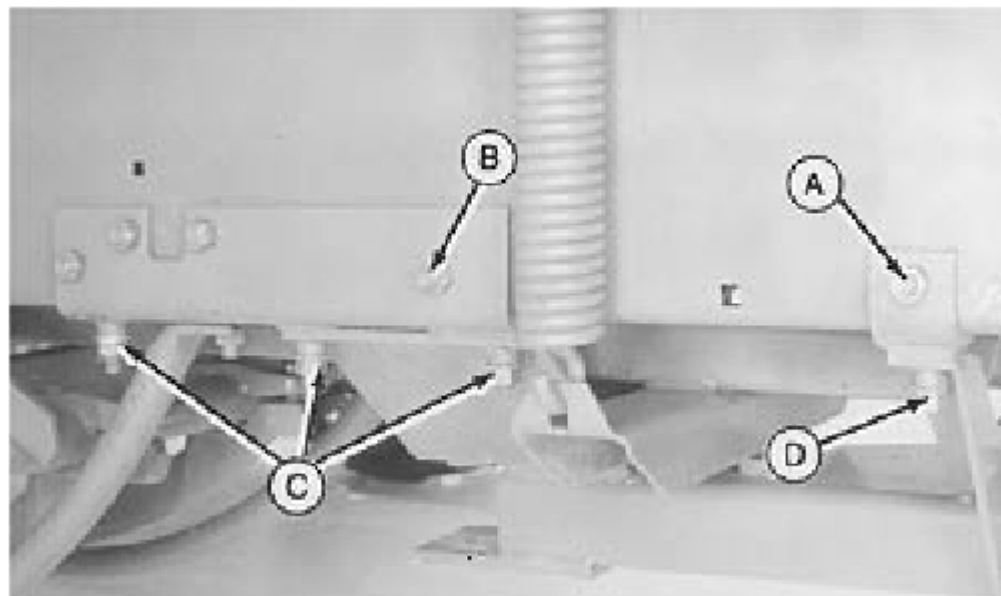
4. Установите сцепное устройство на место. Закрепите четырьмя болтами 1/2 x 1 дюйм. с круглой головкой и гайками (А).

5. Повторите с противоположной стороны, используя три болта 1/2 x 1 дюйм. болты и гайки с круглой головкой.

6. Установите 7/16 x 1-1 / 4 дюйма. болт и гайка с круглой головкой (В). Повторите с противоположной стороны.

7. Установите три 1 / 2 x 2-*in* болты с круглой головкой, 17/32 x 1-1 / 16x0 . 090-*in* шайбы и гайки (С). Повторите для противоположной стороны.

8. Установите 1/2 x 2-1 / 4 дюйма. болт с круглой головкой, 17/32 x 1-1 / 16 x 0,090 дюйма. шайба и гайка (D). Повторите с противоположной стороны.



А—1/2 x 1 дюйм. Болты и гайки с круглой головкой В—7/16 x 1-1 / 4 дюйма. Болт и гайка с круглой головкой С—образные гайки D—образная гайка

OME, 42BE, ASY,F-19-26OCT94

ПРИМЕЧАНИЕ: Головки болтов с круглой головкой должны находиться внутри футляра для тюков.

9. Пресс-подборщик прямоугольной формы (-490000)

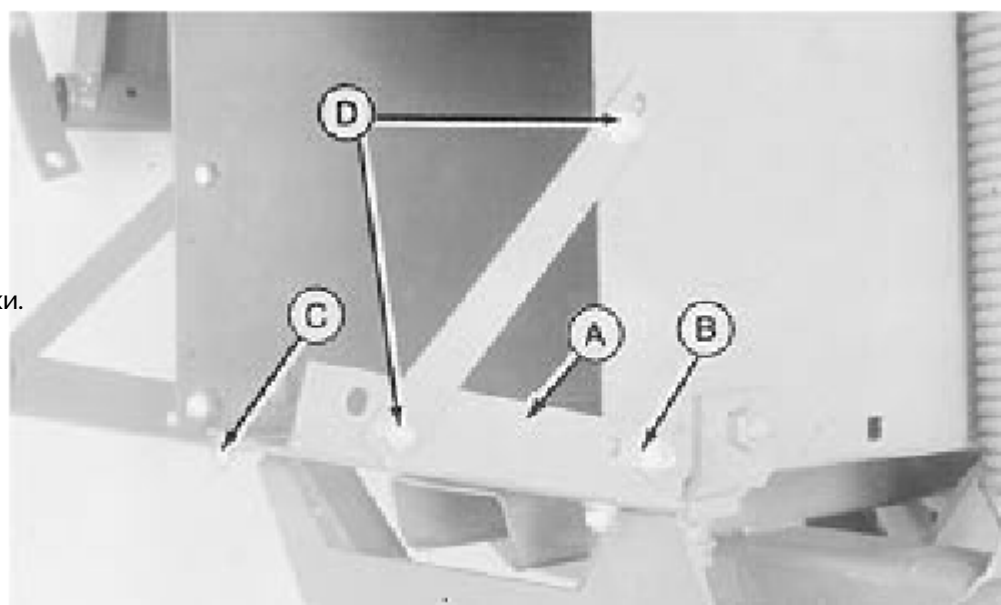
Прикрепите удлинитель корпуса для тюков (А) с помощью четырех болтов 3/8 x 3/4 дюйма. болты с круглой головкой (В-С), две 13 / 32x1x0 . 060-*in* накладные шайбы (С) и четыре гайки.

10. Пресс-подборщик прямоугольной формы (490001-) • Прикрепите футляр для тюков удлинитель (А) с помощью 3/8 x 1 дюйм. болт с круглой головкой и гайка (В). В это время не затягивайте.

• Установите 3/8 x 1 дюйм. болт с круглой головкой, 13/32 x 3/4 x 0,105 дюйма. шайба, удлинитель, 13/32 x 3/4 x 0,105 дюйма. шайба и контргайка (С).

• Прикрепите ремень с помощью двух зажимов размером 5/16 x 3/4 дюйма. болты с круглой головкой, 13 / 32x13 / 16x0 . 060 шайбы и гайки (D).

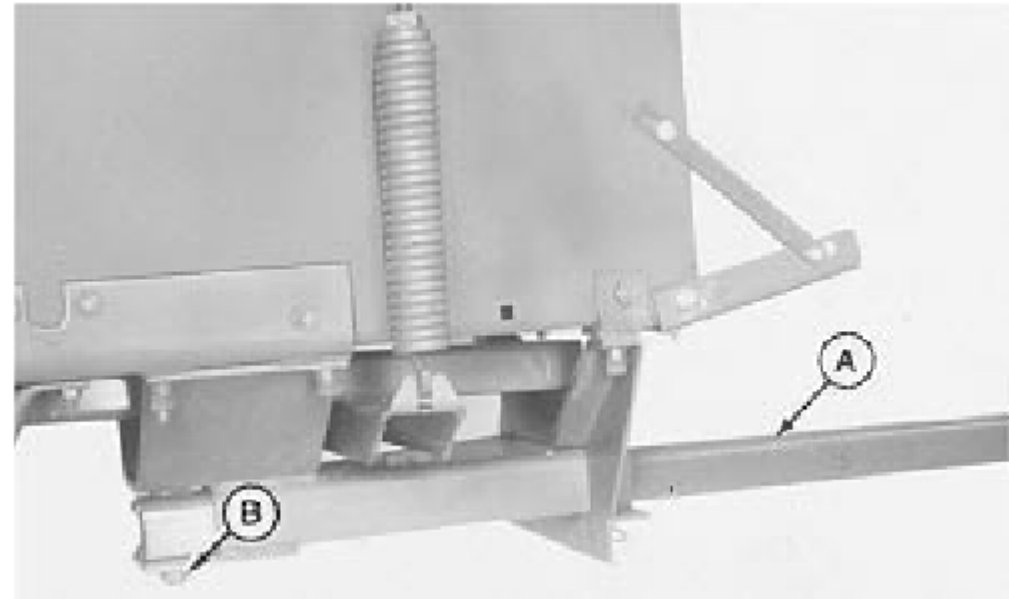
11. Поднимите удлинитель (А) в верхнее положение и затяните. Повторите с противоположной стороны.



А—Удлинитель корпуса тюка В—гайка С—гайка D—гайка

OME, 42BE, ASY, G-19-26OCT94

12. Вставьте дышло (A) в сцепное устройство. Закрепите с помощью 3/4 x 4-1/4 дюйма. винт с заглушкой, распорка и контргайка (B).

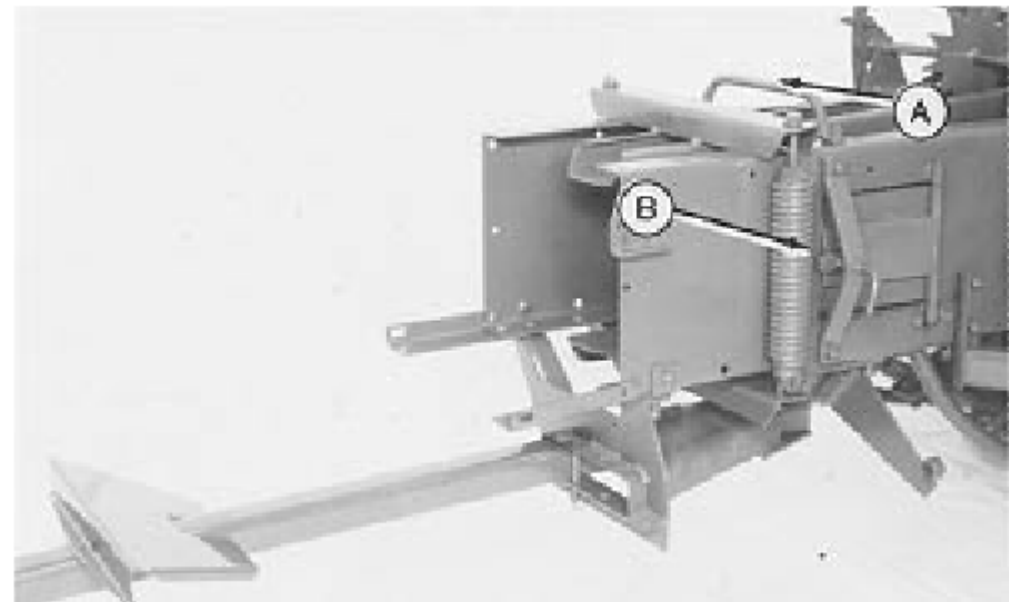


OME, 42BE, ASY, H-19-26OCT94

E24569 -UN-22AUG89

13. Снимите верхнюю скобу (A).

14. Снимите натяжные рукоятки (если они установлены) с пружин (B) и установите прилагаемые болты.



OME, 42BE, ASY, D-19-26OCT94

E24565 -UN-22AUG89

15. Удалите всю краску или ржавчину с крепежных штифтов кронштейнов.

16. Смажьте штифты универсальной смазкой или John Deere НИКОГДА НЕ ВИДАЛ@.

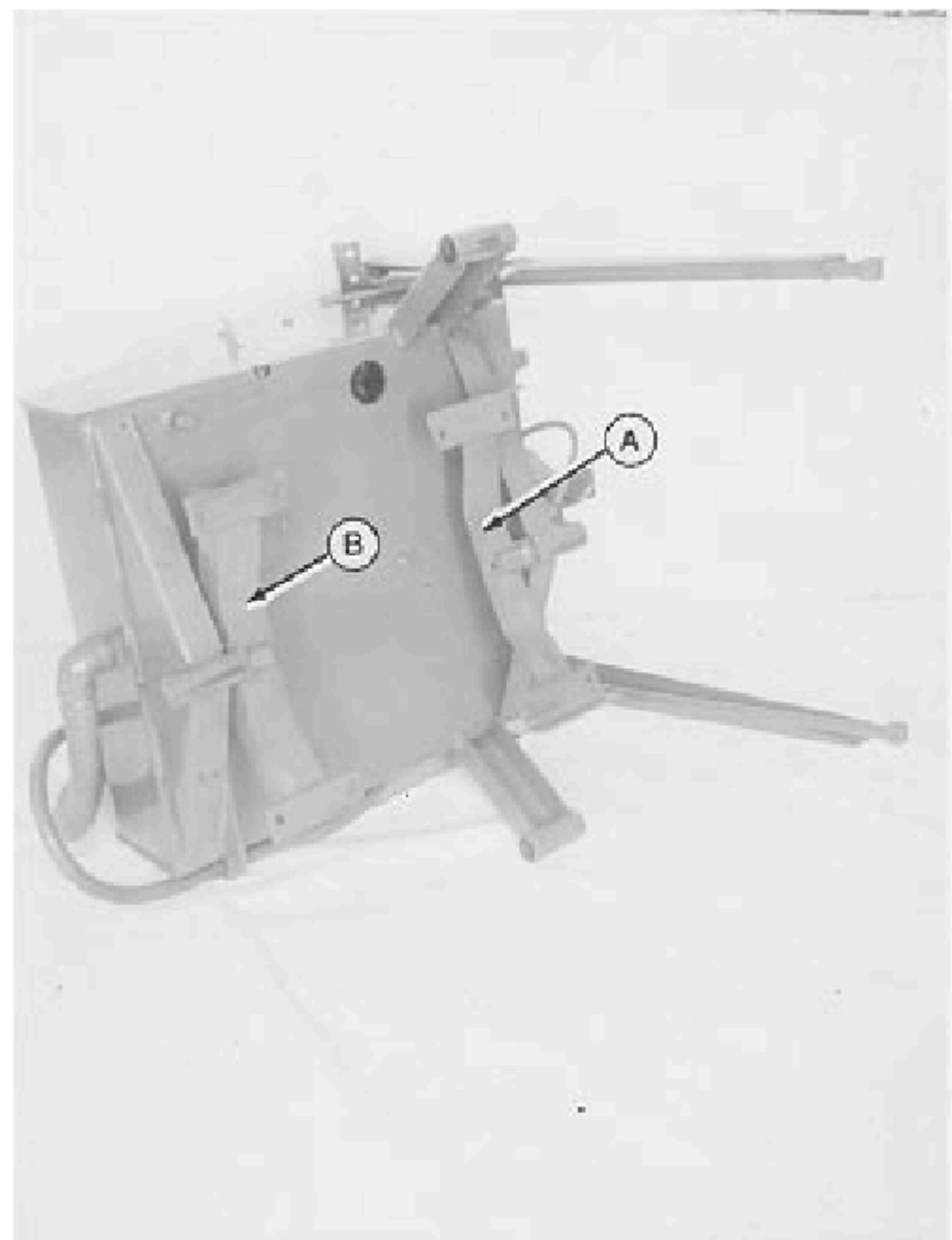
17. Наденьте три 13 / 32x1-3 / 4x0.060-in шайбы на каждый монтажный кронштейн.

18. Вставьте монтажный кронштейн (B) с плоскими монтажными накладками в раму выталкивателя.

19. Вставьте монтажный кронштейн (A) с угловым креплением накладки в раму выталкивателя.

ВАЖНО: Во избежание повреждения не прикрепляйте подъемник к метальному цилиндру или в любое другое место, кроме рамы выталкивателя.

20. Прикрепите подъемник к основной раме выталкивателя и установите на пресс-подборщик.



OME, 42BE, ASY, I-19-26OCT94

E24571 -UN-22AUG89

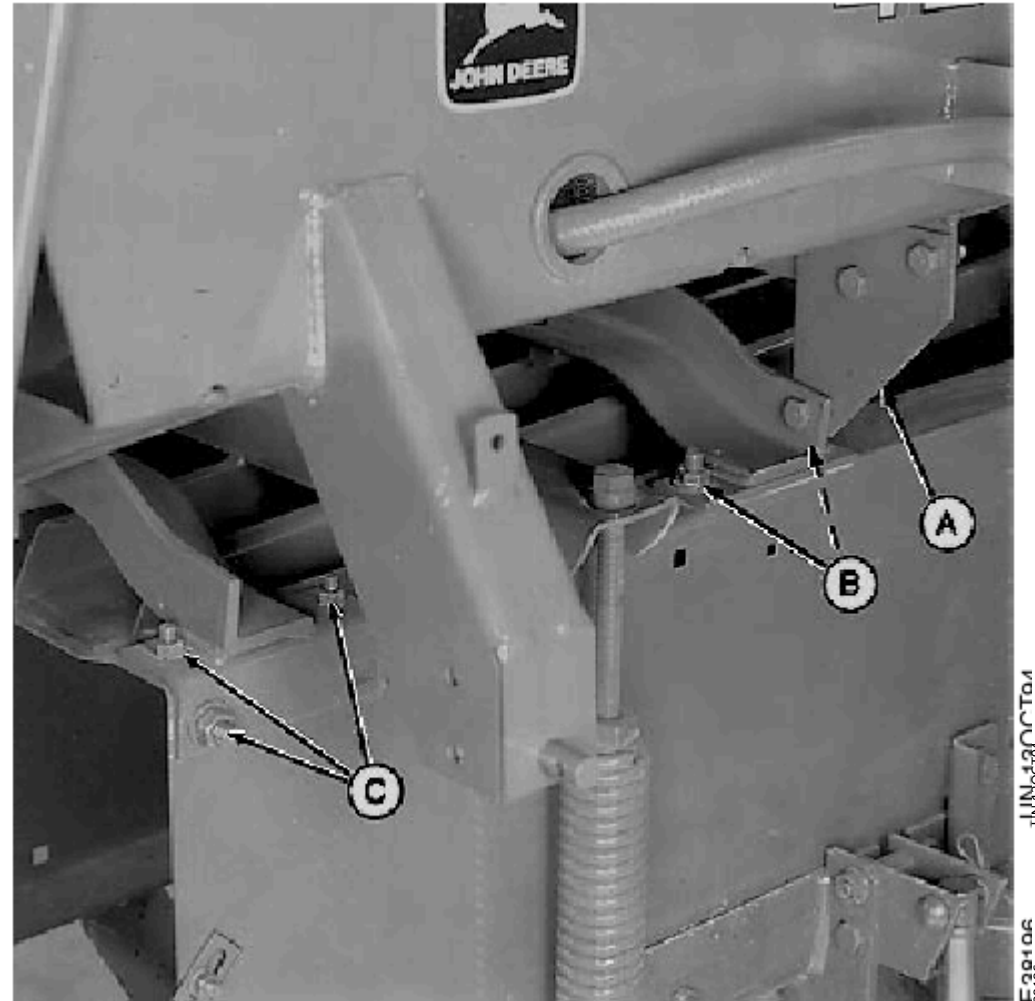
21. Установите неподвижное соединение (А). Закрепите с помощью одного 1/2 x 1-1 / 4 дюйма. винт с заглушкой и гайка.

22. Совместите отверстия в раме выталкивателя с футляром для тюков. Добавьте или снимите 1-3/32 x 1-3 / 4 x 0,060 дюйма. шайбы (устанавливаются в шаг 17) до тех пор, пока не будет удалено пространство между монтажным кронштейном и рамой выталкивателя.

23. Прямоугольный пресс-подборщик (-490000) Прикрепите выталкиватель к ящик для тюков с использованием десяти болтов размером 3/8 x 1 дюйм. болты с круглой головкой, 13/32 x 1x0 . 134-in шайбы и гайки (С).

Пресс-подборщик прямоугольный (490001-) Прикрепите выталкивающее устройство к тюку корпус с помощью четырех болтов 1/2 x 1-1 / 4 дюйма. болты с круглой головкой, 13/32 x 1 x 0,134 дюйма. шайбы, гайки (В), шесть 3/8 x 1 дюйм. с круглой головкой болты 13/32 x 1 x 0,134 дюйма, шайбы и гайки (С).

24. Отсоедините проволоку от шланга цилиндра защелки.



OME, 42BE, ASY, J-19-26OCT94

25. Установите поддон для метания (А). Закрепите четырьмя просверленными штифтами (В) и шплинты размером 5/32 x 1 дюйм (С).

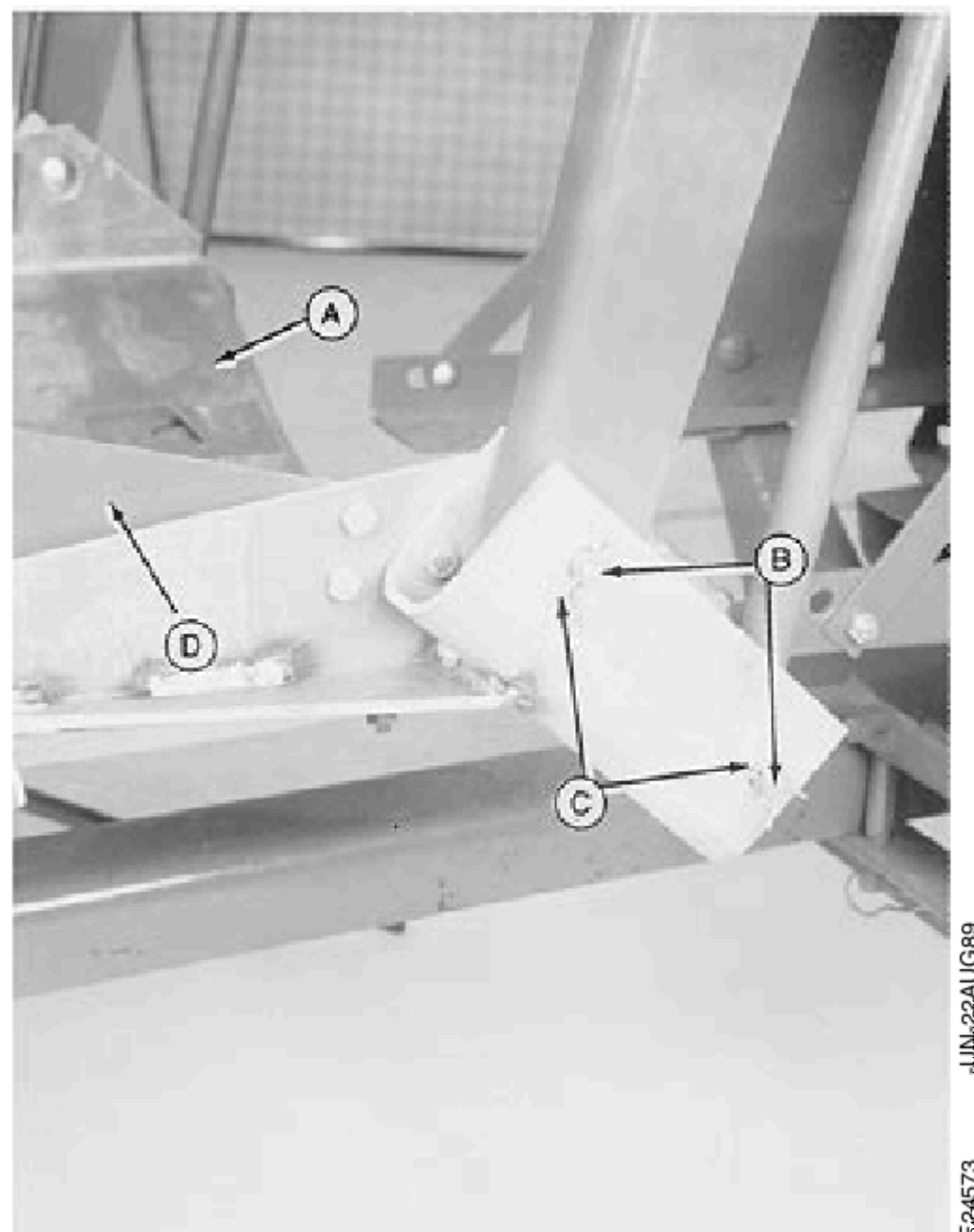
26. Прикрепите пружины для тюков (D) к поддону. Закрепите с помощью два винта с заглушкой размером 5/16 x 1 дюйм. четыре винта с заглушкой размером 5/16 x 3/4 дюйма шесть винтов размером 11/32 x 11/16 x 0,060 дюйма. шайбы и гайки.

А—Метательный лоток

В—Просверленные штифты

С—шплинты

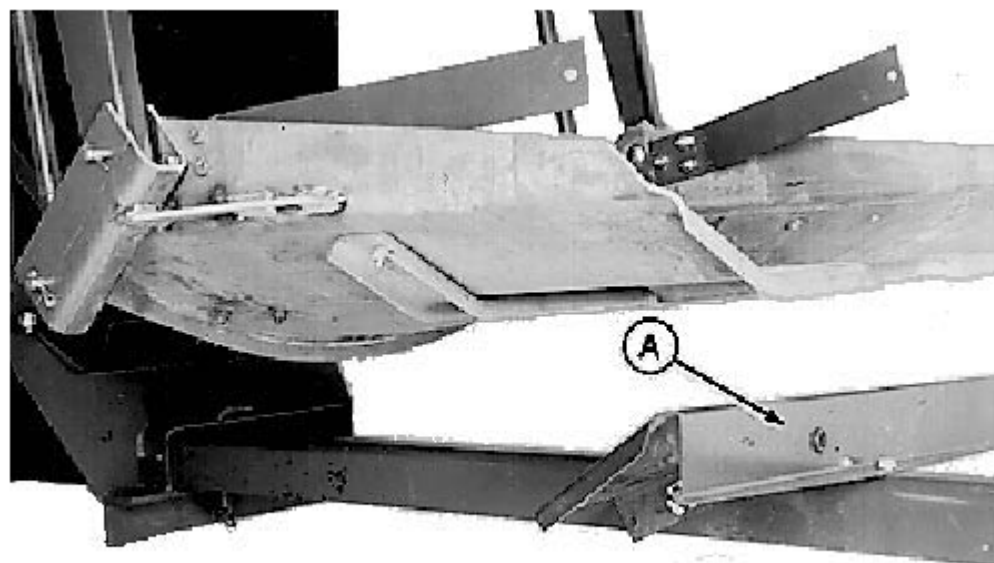
D—Пружины для тюков



OME, 42BE, ASY, K -19-26OCT94

Сборка

27. Прикрепите рампу (А) к сцепному устройству. Закрепите с помощью 5/16 x 3/4 дюйма. саморез, 5/16 x 3-1 / 2 дюйма. винт с заглушкой и гайка.

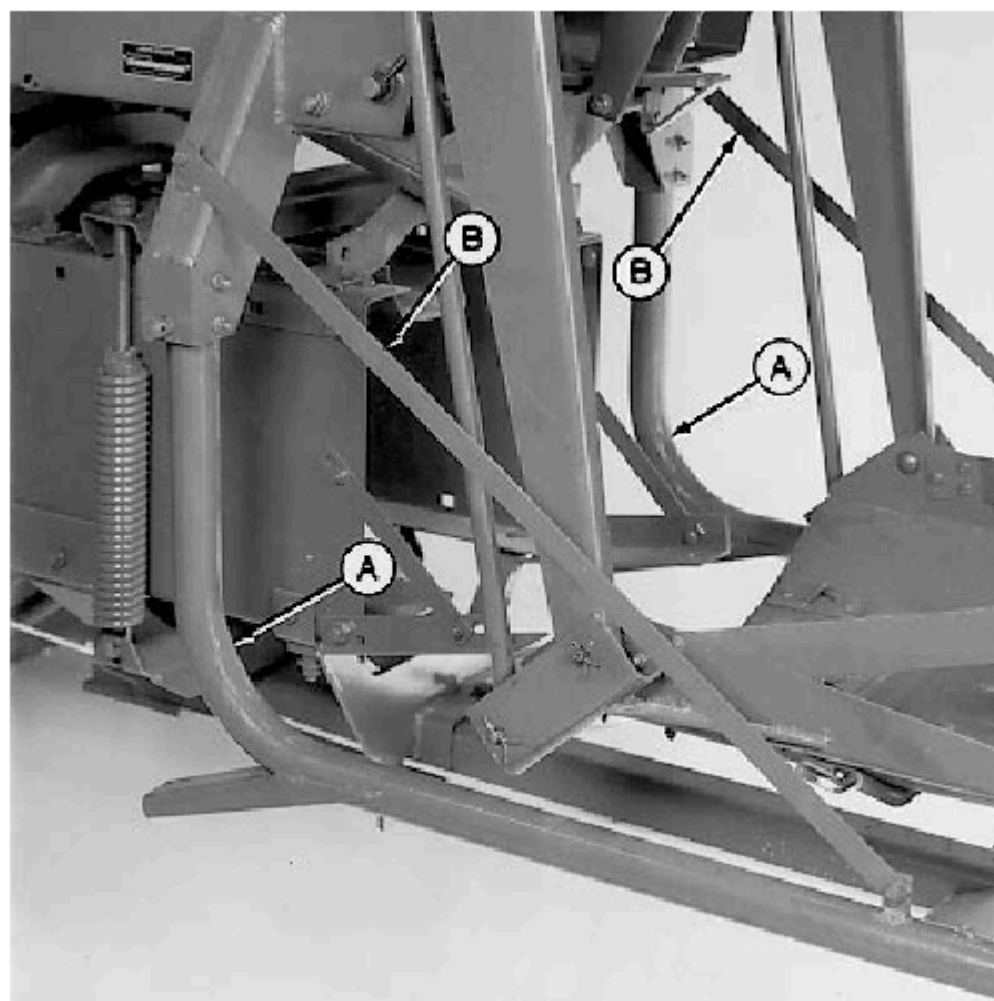


-UN-21OCT94
E38266

OME, 42BE, ASY, L-19-26OCT94

28. Прикрепите расцепители (А) к правой и левой стороне выталкивателя. Закрепите четырьмя винтами 3/8 x 3 дюйма. колпачковыми и стопорными гайками.

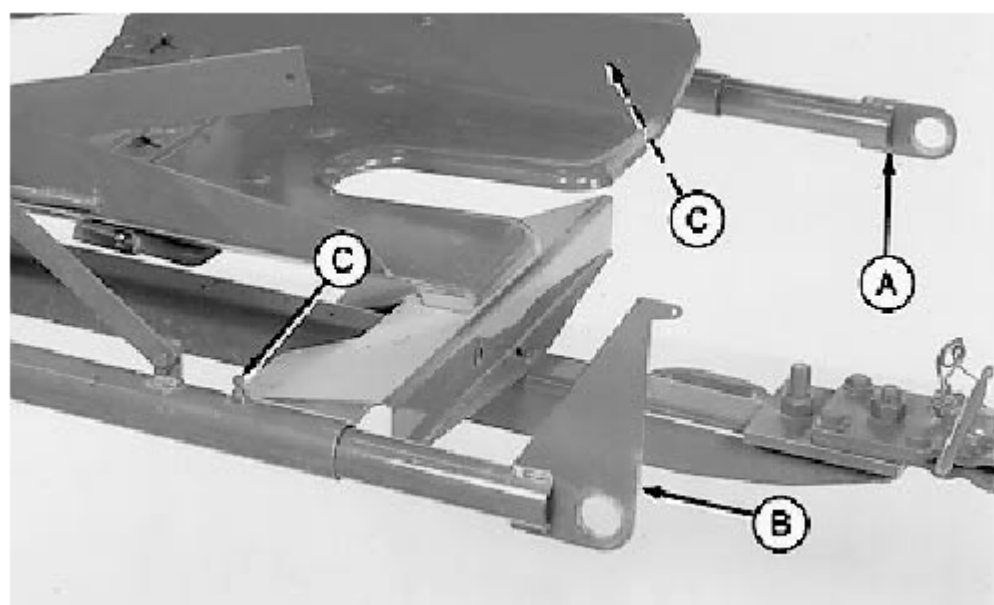
29. Прикрепите скобу (В) к правой и левой опорам для растяжения элементы с использованием четырех винтов размером 5/16 x 3/4 дюйма. винты с заглушкой и зубчатые фланцевые гайки.



-UN-13OCT94
E38241

OME, 42BE, ASY, M-19-26OCT94

30. Установите правый (А) и левый (В) удлинители для отключения как показано на рисунке. Плотнo затяните установочные винты (С), не затягивая их.



-UN-13OCT94
E38242

OME, 42BE, ASY, N-19-26OCT94

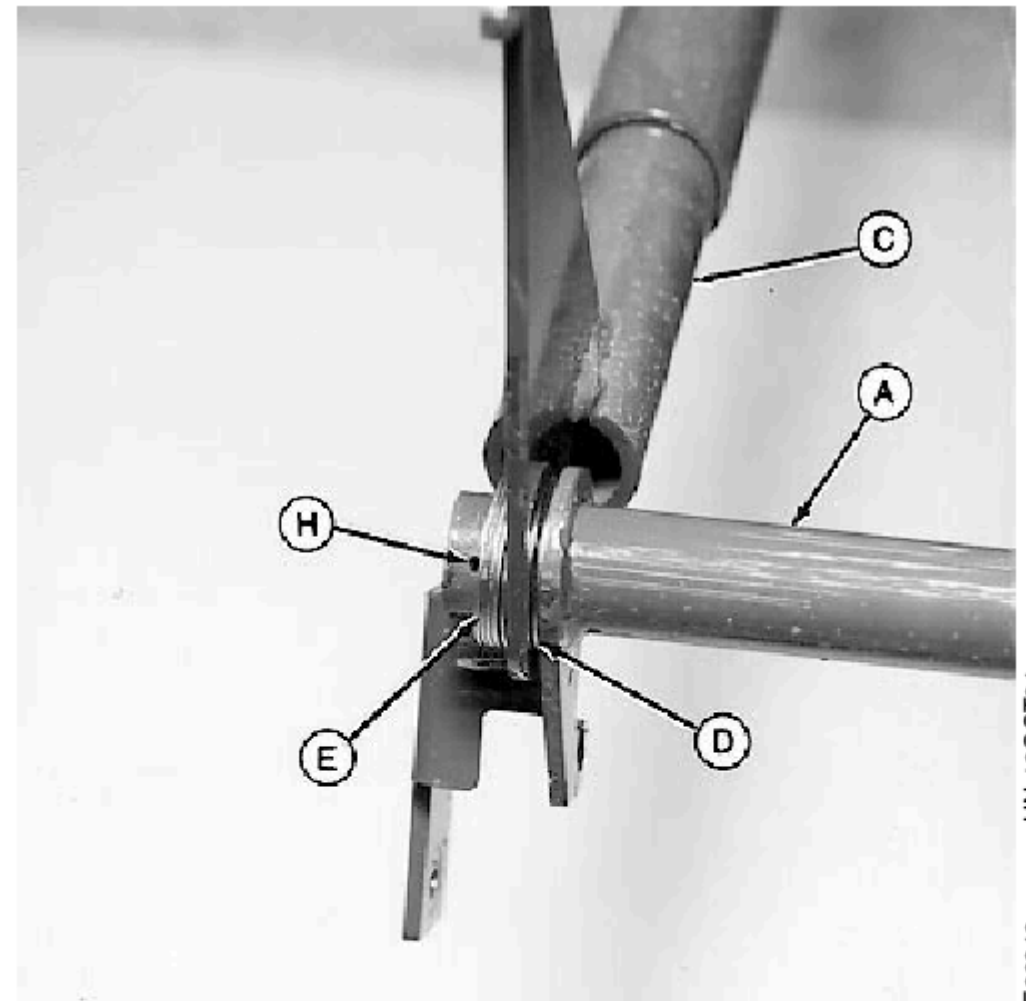
31. Установите вал педали (А) через правый удлинитель (В) и удлинитель для левой руки (С), используя один (1) 1-9/32 x 1-11/16 x 0,060 дюйма. шайба (D) между кронштейном на педали вал и левый удлинитель.

ВАЖНО: вал педали должен вращаться свободно, с минимальным боковым перемещением.

32. При необходимости установите шайбы в положениях (Е) и (F). Установите оставшиеся шайбы в положение (G).

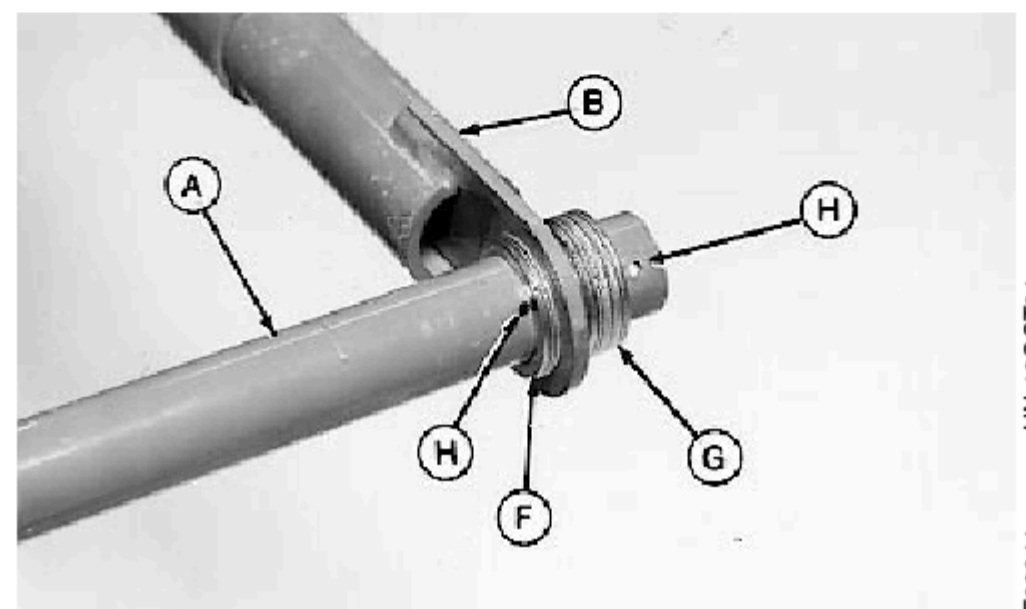
33. Установите 4 шплинта 40 мм в положениях (H). Проверьте убедитесь, что вал педали вращается свободно.

А—Предохранительная трубка
 В—правый удлинитель
 С—левый удлинитель
 D—шайба
 Е—положение (шайбы)
 F—положение (шайбы)
 G—положение (шайбы)
 H—положение (шплинты)



-UN-13OCT94

E38243



-UN-13OCT94

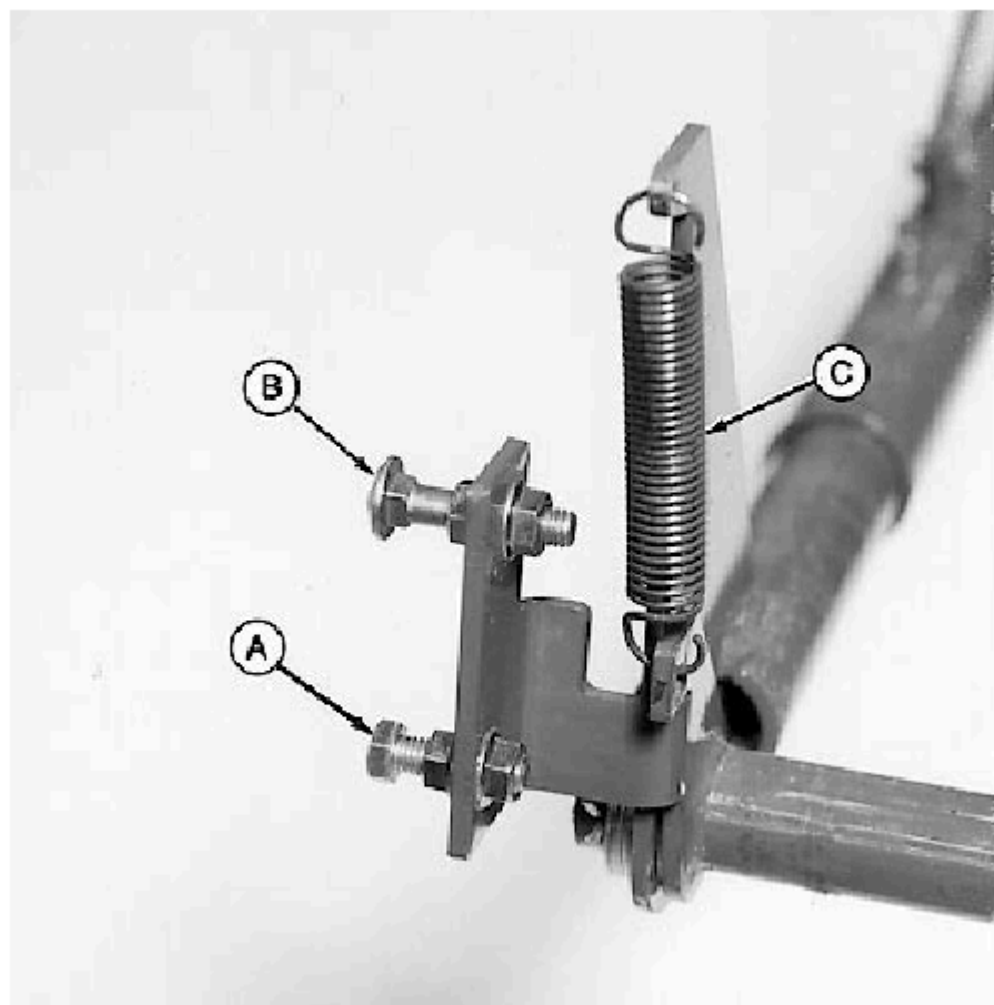
E38244

OME, 42BE, ASY, O-19-26OCT94

34. Установите 3/8 x 1-1 / 4 дюйма. винт с заглушкой (А) с двумя зубчатыми гайки с фланцевой головкой, как показано на рисунке.

35. Установите 3/8 x 1-3 / 4 дюйма. болт с круглой головкой (В) с двумя зубчатые фланцевые гайки, как показано на рисунке.

36. Установите пружину диаметром 19 мм (0,75 дюйма) x 97 мм (3,81 дюйма) (С), как показано.

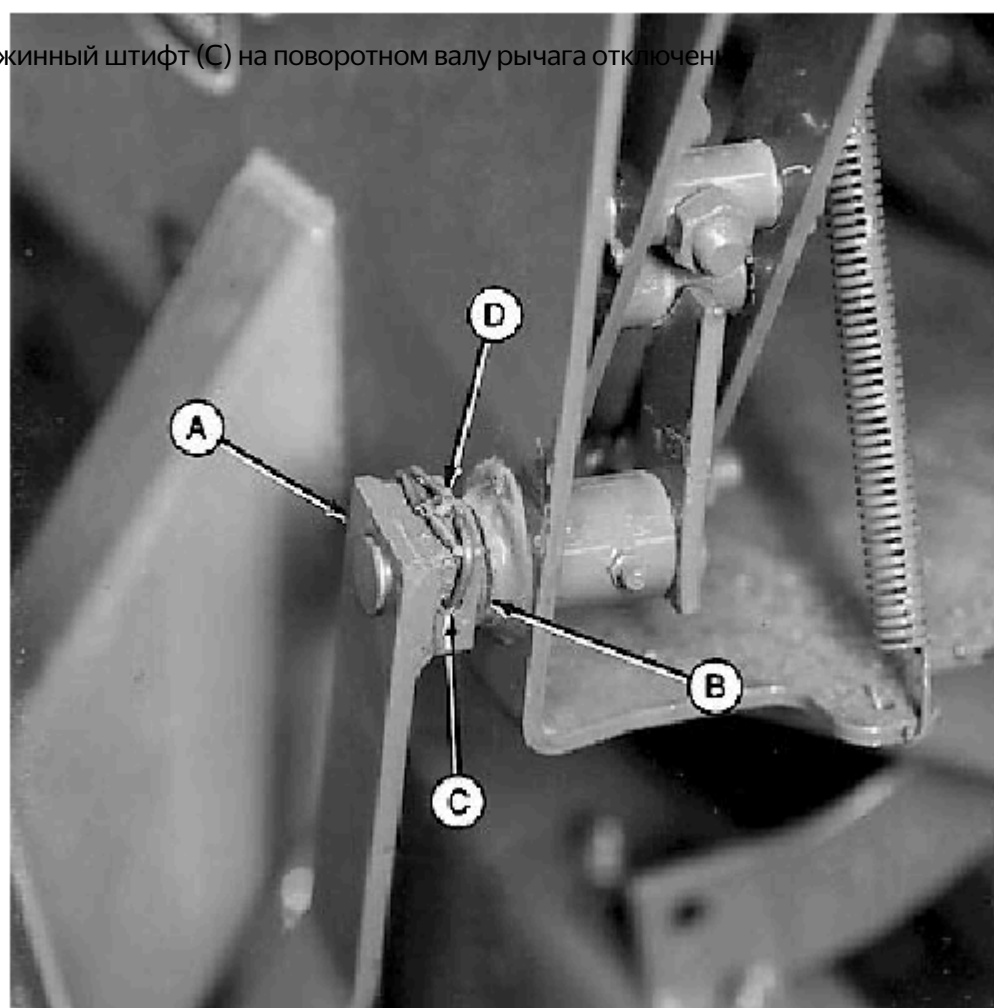


OME, 42BE, ASY, Q-19-26OCT94

37. Установить 0.60x0.781x1-1 / 4-in шайбу (В), рычаг отключения (А), 1 / 4 x 1-1 / 4-in пружинный штифт (С) на поворотном валу рычага отключения.

38. Проденьте кусок транспортировочной проволоки (D) через пружину штифт и закрутите концы, как показано.

- А—рычаг отключения
- В—шайбы
- С—пружинный штифт
- D-проволока



OME, 42BE, ASY, R-19-26OCT94

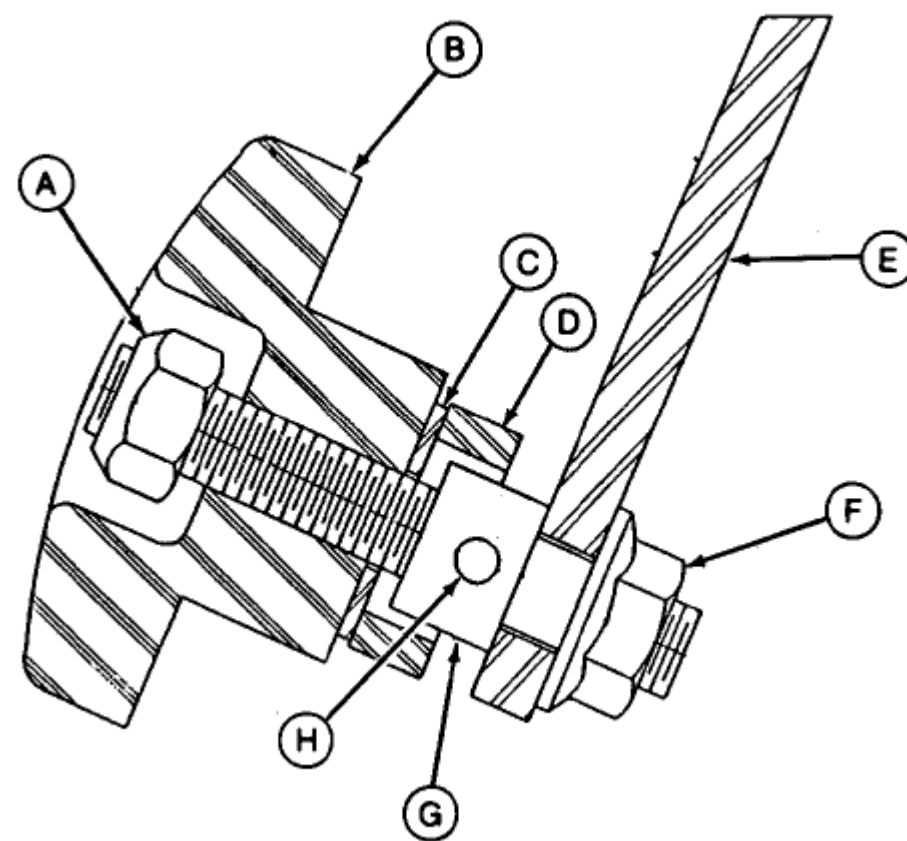
ВАЖНО: Установите шпильку (G) с отверстием (H) параллельно нижнему краю рычага отключения (E).

39. Установите шпильку (G) на рычаг отключения (E) с помощью зубчатого фланца гайки (F).

40. Установите прокладку 0,312 x 0,742 ID (D), 0,063 x 13/32 x шайбу диаметром 1 дюйм (C) и пластиковую ручку (B) на шпильку.

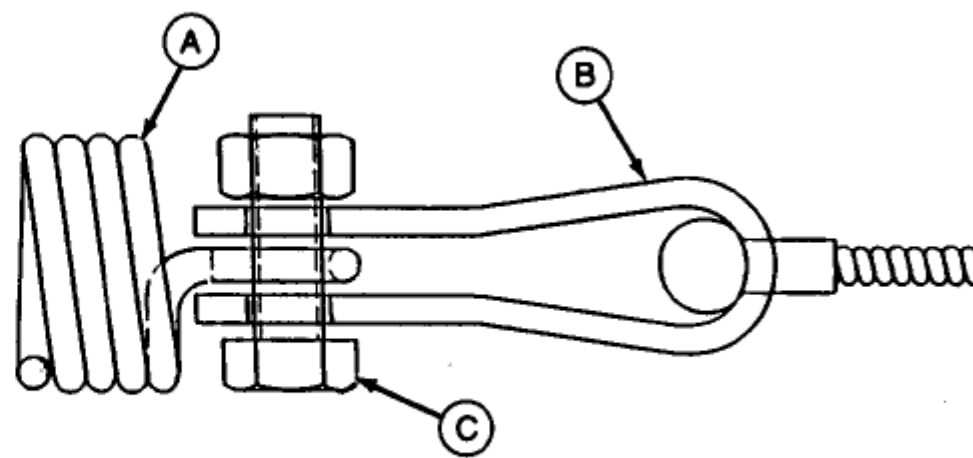
41. Установите 3/8 дюйма. Контргайка (A) на вал до 1-1 / 2: 2 резьба выходит за пределы конца контргайки.

A—контргайка
B—ручка
C—шайба
D—распорка
Рычаг E—расцепления
F—фланцевая гайка
G—шпилька
H—отверстие



OME, 42BE, ASY, S -19-26OCT94

42. Assemble 22 mm (0.85 in) OD x 97 mm (3.81 in) spring (A) to clevis (B) on trip cable using 1/4 x 3/4 cap screw (C) and lock nut.



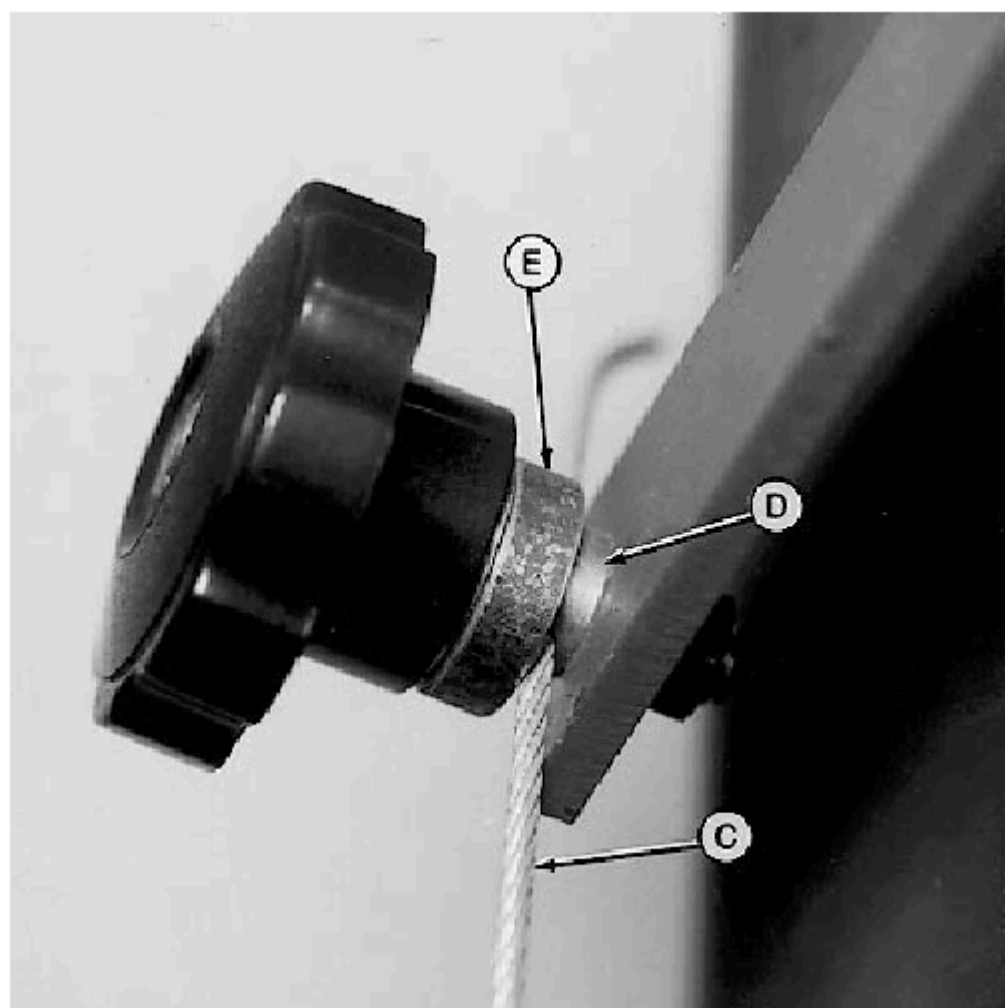
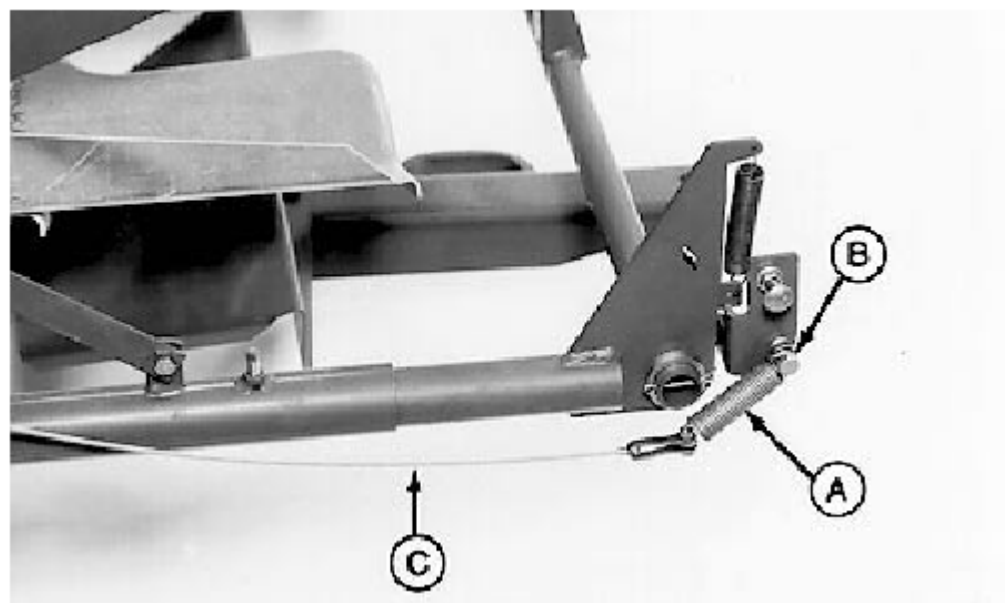
OME, 42BE, ASY, T -19-26OCT94

43. Установите пружину (А) в сборе с тросиком отключения (С) на нижний винт заглушки (В).

ПРИМЕЧАНИЕ: В это время не затягивайте тросик отключения (С).

44. Проденьте трос отключения (С) через отверстие в шпильке (D), как показано на рычаге отключения. Затяните ручку настолько, чтобы распорка (Е) будет удерживать кабель в нужном положении.

- А—пружина
- В—винт с заглушкой
- С—трос отключения
- D—шпилька
- Е—распорка



OME, 42BE, ASY, U-19-26OCT94

UN-13OCT94

E38249

UN-13OCT94

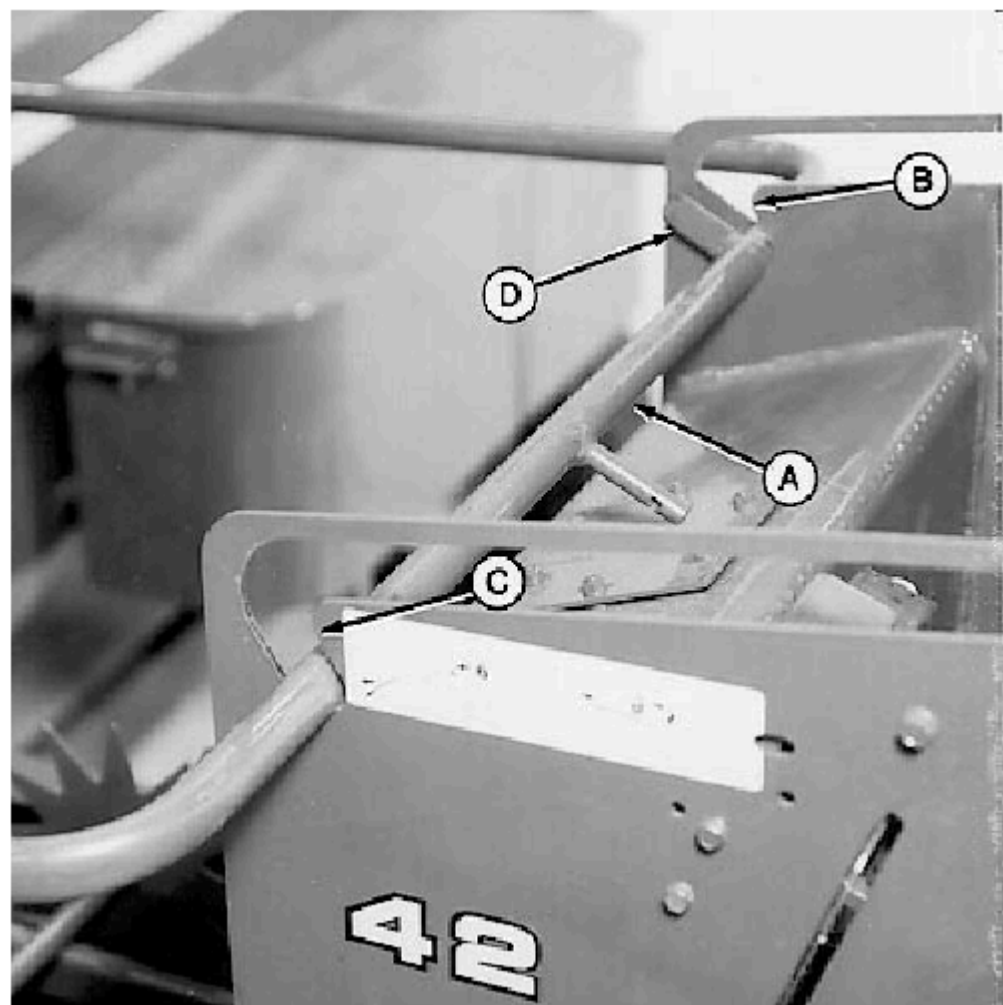
E38250

ВАЖНО: Направляющие (D) должны проходить по
правому боковому листу рамы.

45. Установите верхнюю рамную защелку (A) через правый паз (B) и левый паз (C) в раме.

46. Поверните верхнюю раму защелки вперед, чтобы она опиралась на пресс-подборщик, как показано.

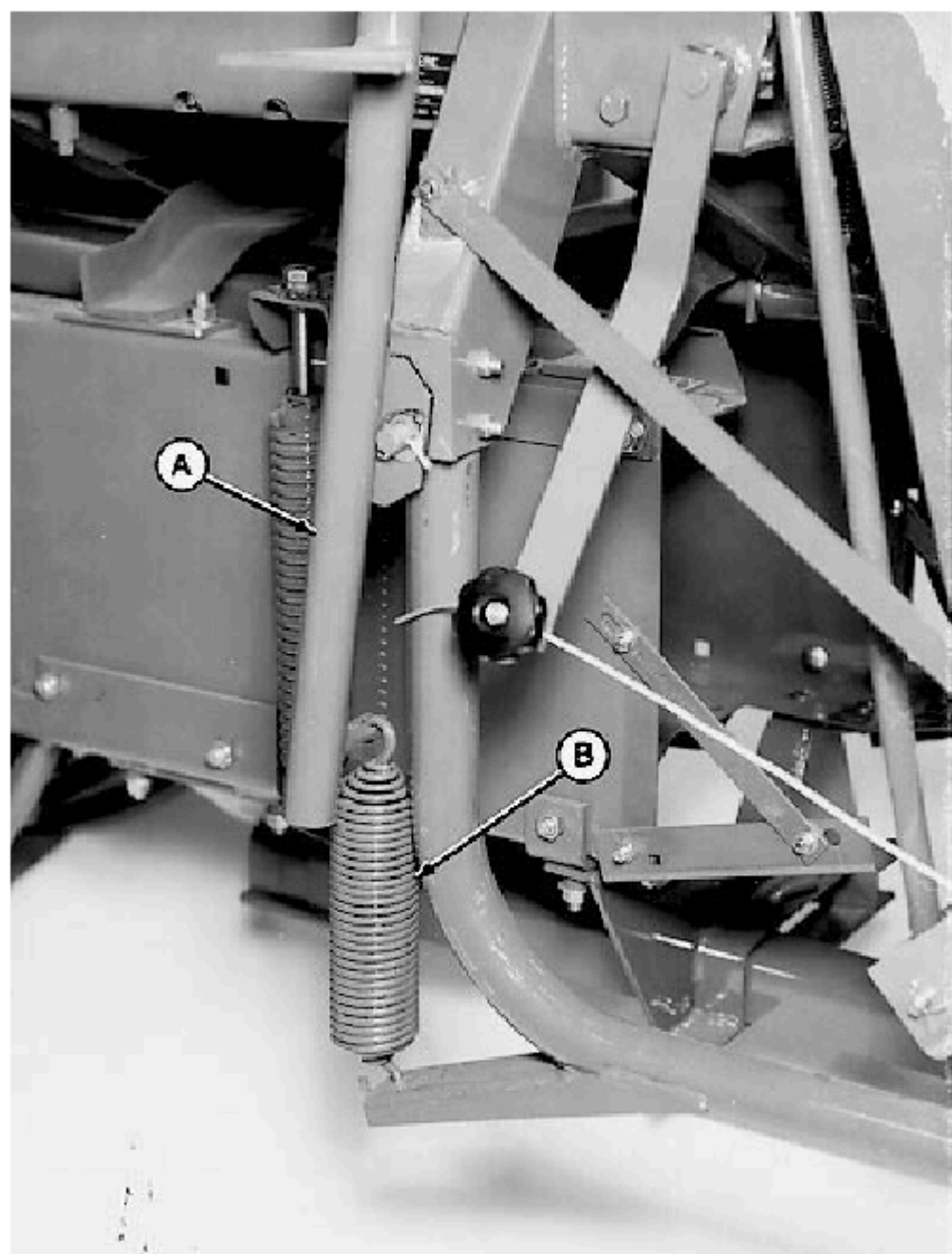
A—Верхняя рама защелки.
B—Правый слот
C—левый слот
D—
Руководство



OME, 42BE, ASY, V-19-26OCT94

47. Установите защитную планку (A) на штыри, приваренные к правой и левой стороне рамы выталкивателя тюков, используя 0,090 x 21/32 x 1-5/16 дюйма. шайба и шплинт.

48. Поверните защитную рейку вертикально вверх и установите пружины (B) с правой и левой стороны машины, как показано.



OME, 42BE, ASY, W-19-26OCT94

ВНИМАНИЕ: Во избежание телесных повреждений может быть необходимо задействовать второго человека при выполнении шагов 47-49 для помощи с подпружиненным ограждением.

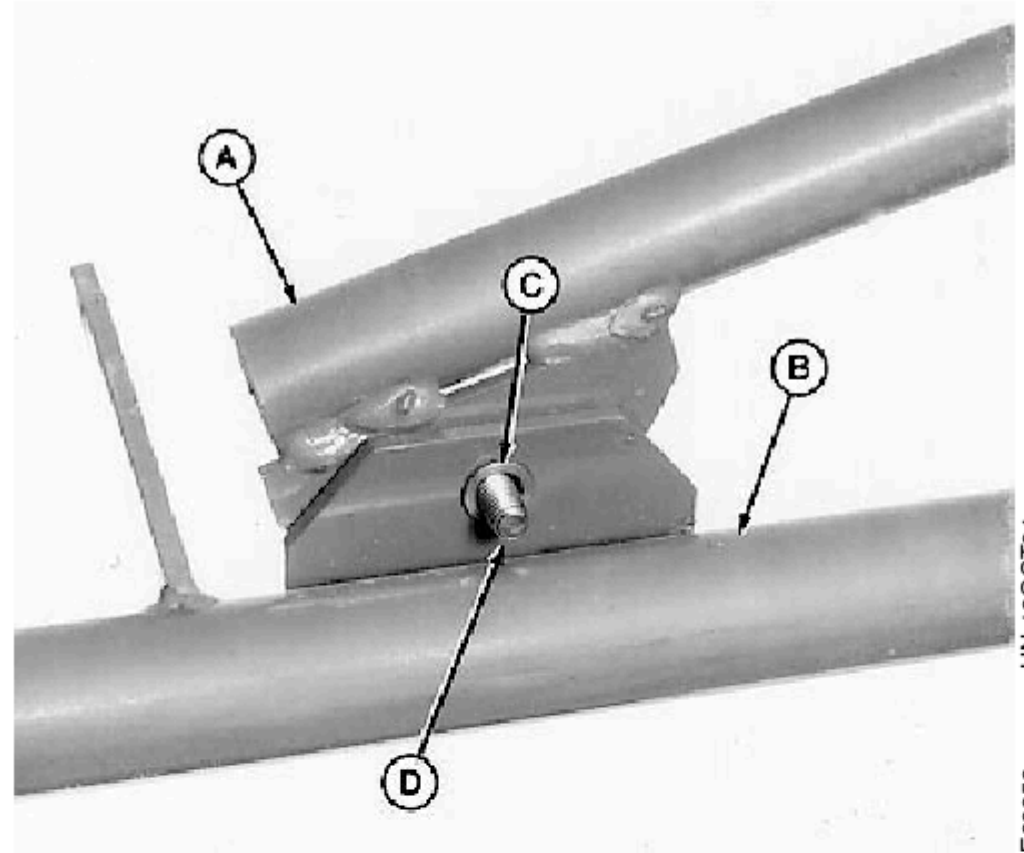
49. Поверните защитную планку (B) вниз параллельно земле.

50. Поверните верхнюю раму защелки (A) назад и установите 3/8 x 1/2 дюйма. прокладка (C) через кронштейны на ограждении и верхней раме защелки.

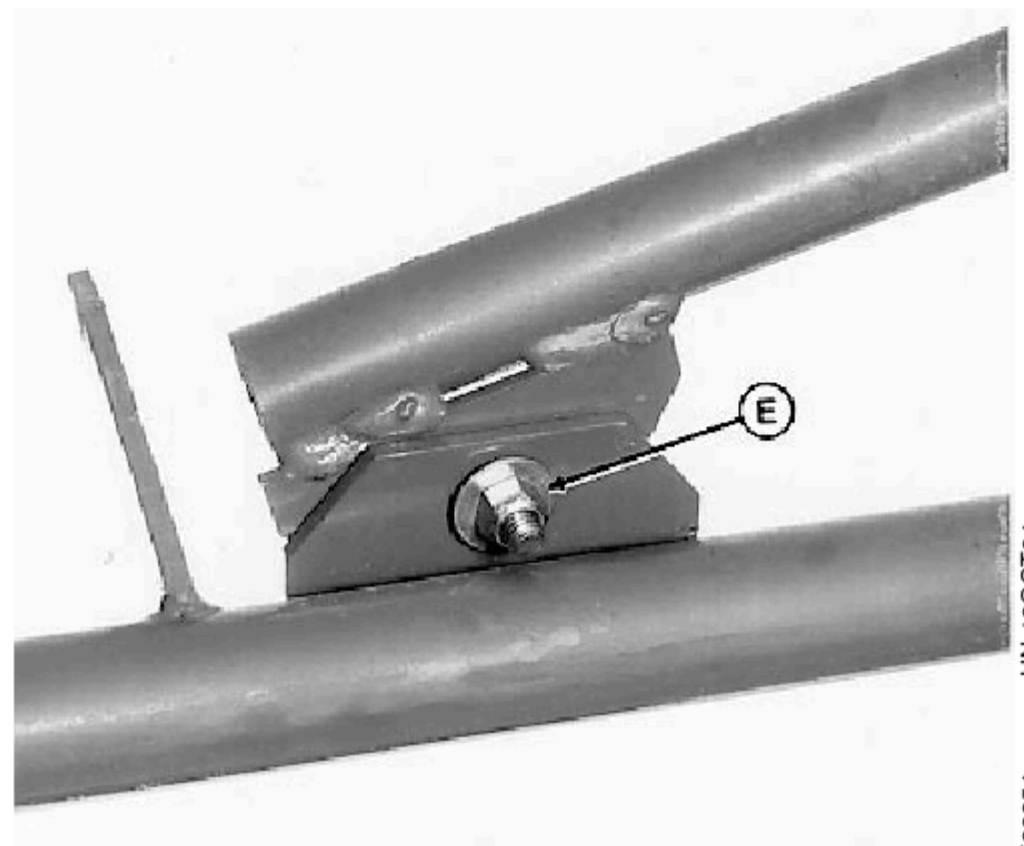
ПРИМЕЧАНИЕ: При затяжке шайбы должны прилегать к край распорки и верхняя направляющая защелка в сборе свободно перемещается.

51. Установите 3/8 x 3/4 дюйма. винт с заглушкой (D) и шайбу через распорку. Установите шайбу и контргайку (E).

- A—Верхняя рамка защелки
- B—Защитная рейка
- C—распорка
- D—винт с заглушкой
- E—контргайка



Left-Hand Side



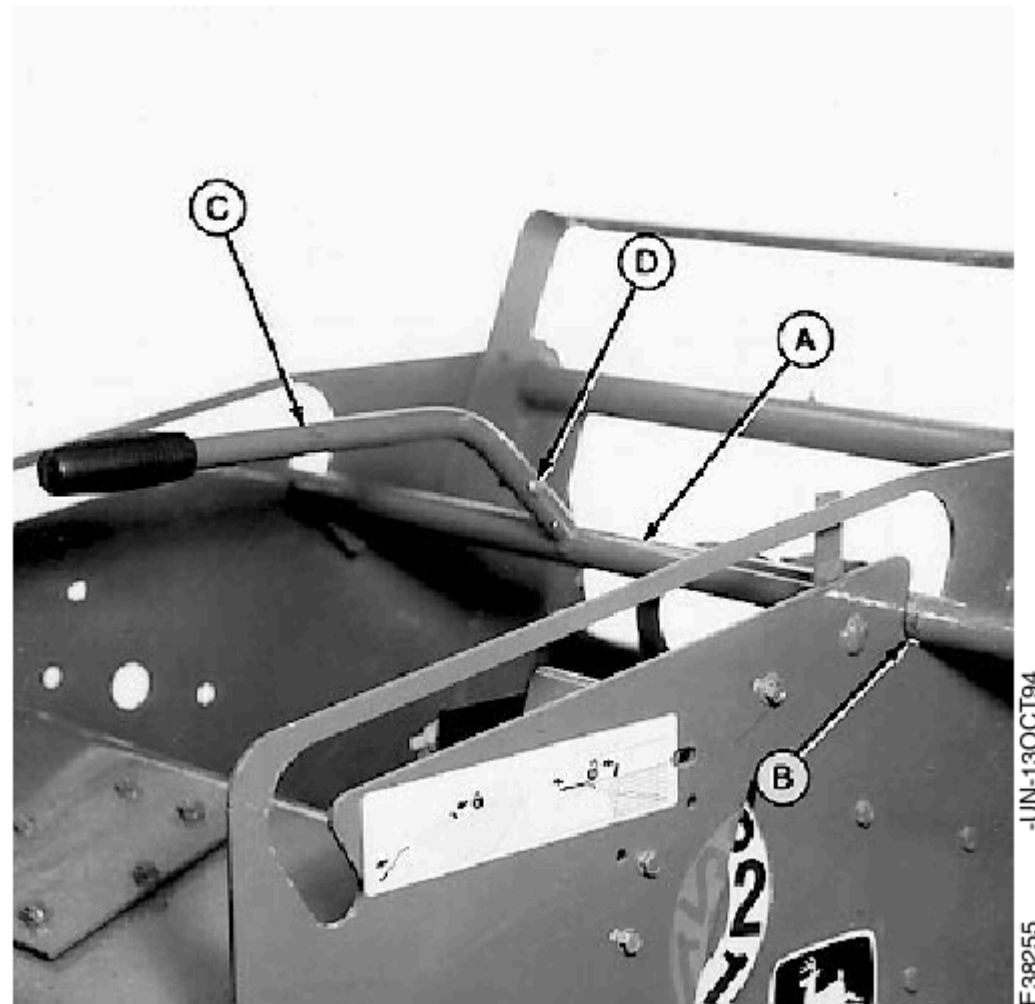
Левая сторона

OME, 42BE, ASY, X-19-26OCT94

52. Установите верхнюю рамку защелки (A) в рабочее положение (B).

53. Установите ручку (C), используя $1/4 \times 1-1/2$ дюйма. винт с заглушкой (D) и контргайка.

- A—Верхняя рамка защелки
- B—рабочее положение
- C—ручка
- D—Винт с заглушкой



E38255 -UN-130CT94

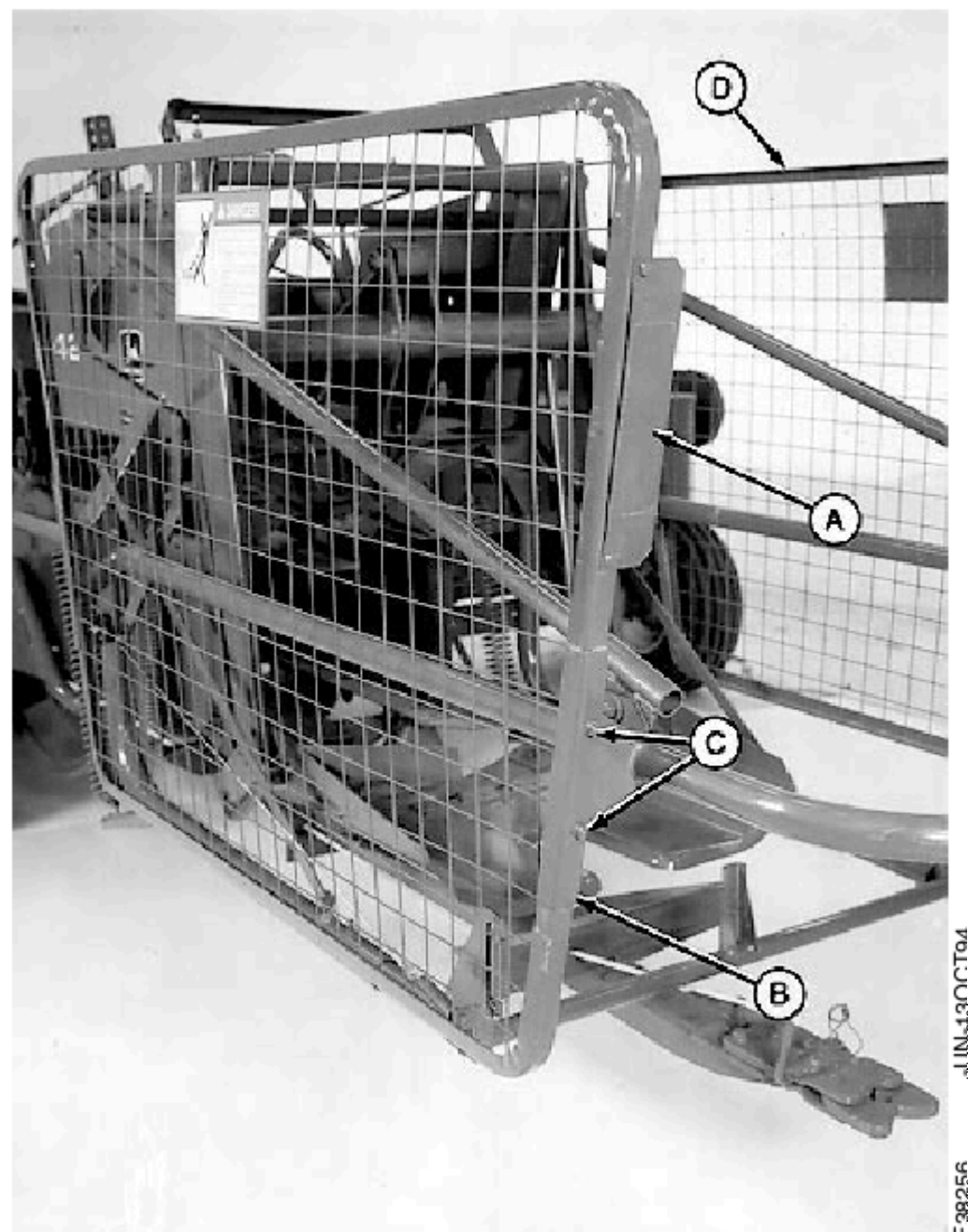
OME, 42BE, ASY, Y -19-26OCT94

ПРИМЕЧАНИЕ: щит для метания со светоотражающей лентой (A) должен быть с левой стороны машины.

54. Установите левый (B) метательный щит, используя четыре щитка размером $1/4 \times 1$ дюйм. болты с круглой головкой (C), $9/32 \times 5/8 \times 0,060$ дюйма. шайбы и гайка.

55. Установите правый защитный экран (D).

- A—Светоотражающая лента.
- B—щит для метания с левой стороны
- C—болт с круглой головкой
- D—щит для метания с правой стороны



F38256 -UN-130CT94

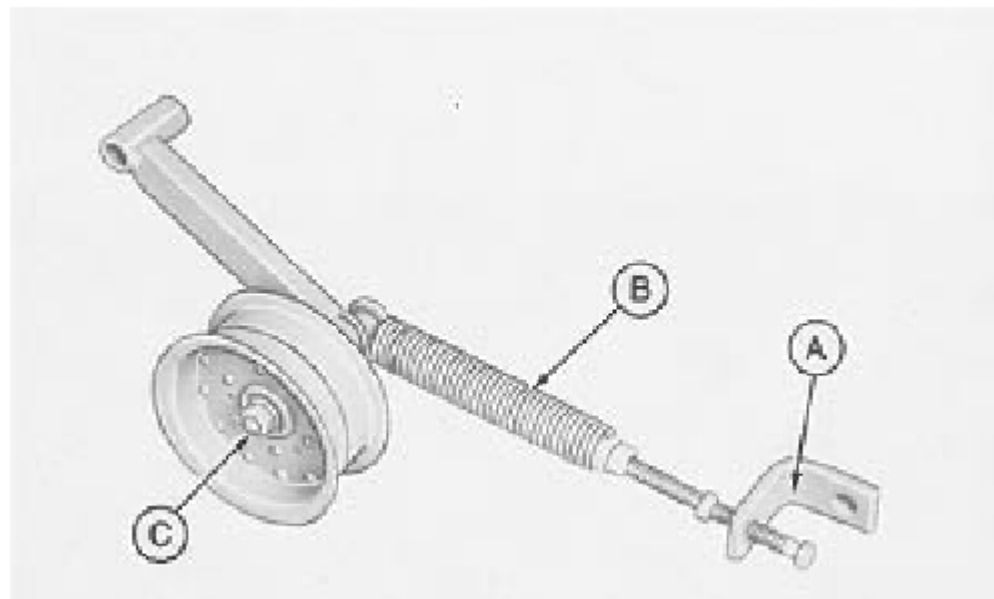
OME, 42BE, ASY, Z -19-26OCT94

УСТАНОВИТЕ ГИДРАВЛИЧЕСКИЙ НАСОС В СБОРЕ

1. Снимите опорный угол с базового выталкивателя. Установите угол (A) на 1/2 x 8-1/2 дюйма. винт с заглушкой. Установите стопорную гайку на заглушку гайка. Вверните винт с заглушкой в пружинную пробку.

2. Прикрепите пружину (B) к короткой заглушке натяжного рычага.

3. Прикрепите натяжной рычаг к шкиву с помощью заглушки 1/2 x 5-1/2 дюйма винт (C), два 17/32 x 1-1/4 x 0,105 дюйма. шайбы и гайка.

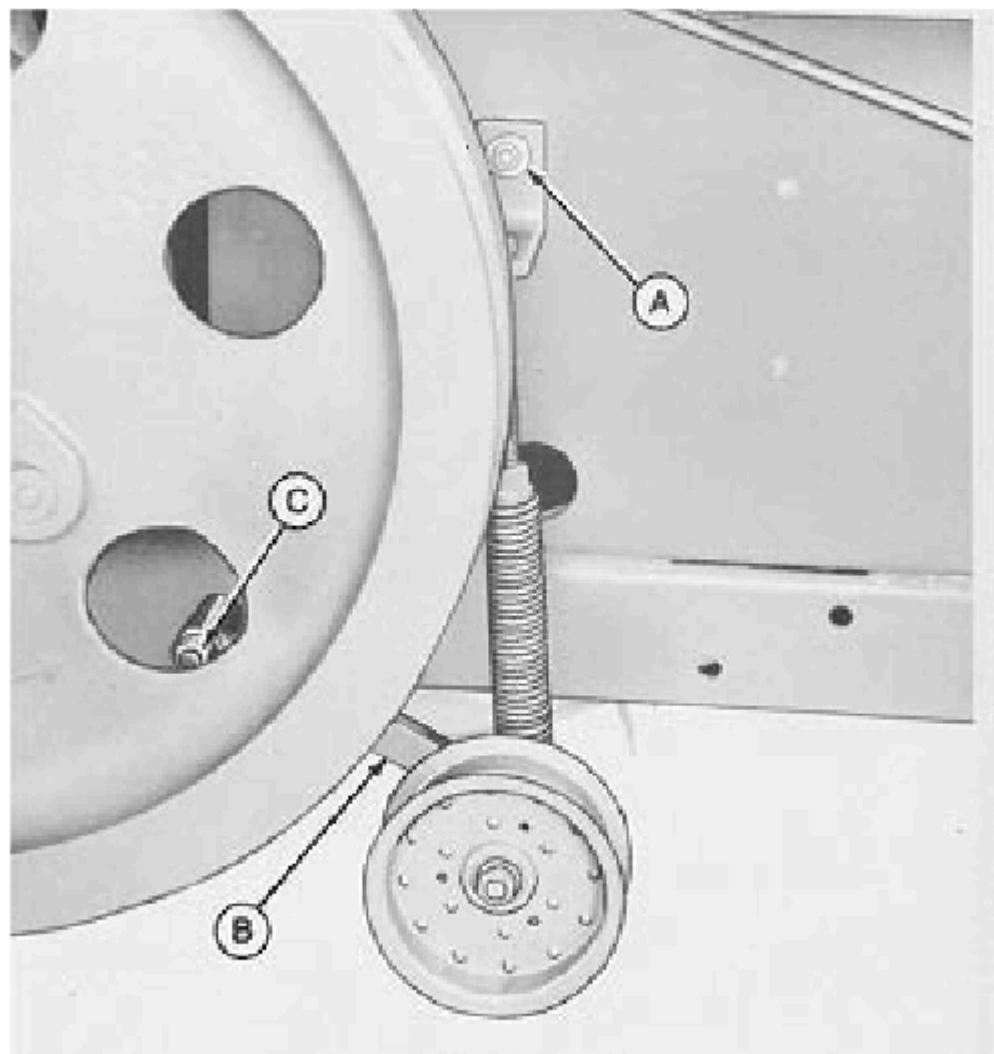


OME, 42BE, ASY, AA-19-26OCT94

E24583 -UN-22AUG89

4. Прикрепите опору (A) к ящику для тюков. Закрепите с помощью 3/8 x 1 дюйм. винт с заглушкой, 3/8 x 7/16 дюйма. прокладка, 13/32 x 1 x 0,060 дюйма. шайба и гайка

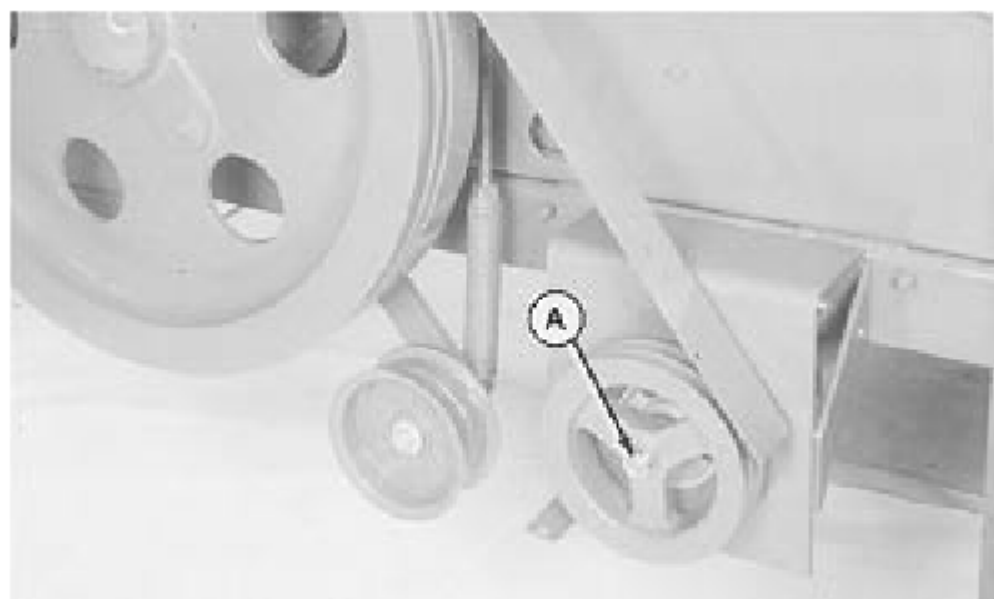
5. Прикрепите натяжной рычаг (B) к ящику для тюков. Закрепите с помощью 1/2 x 3-1/2 дюйма. винт с заглушкой, 3/4 x 2-1/2 x 0,109 дюйма. втулка, 17/32 x 1-1/4 x 0,105 дюйма. шайба и гайка (C).



OME, 42BE, ASY, AB-19-26OCT94

E24584 -UN-22AUG89

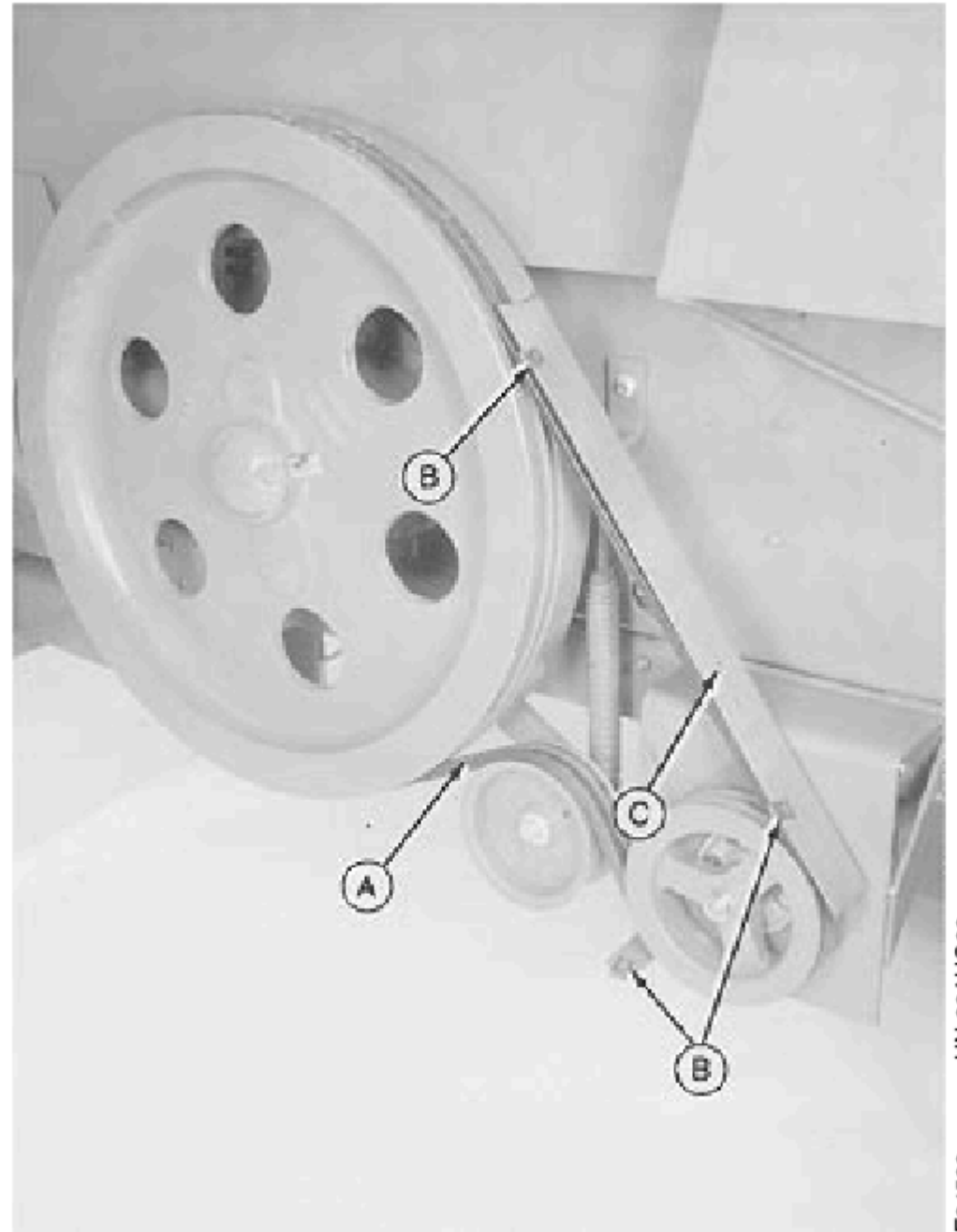
10. Удалите краску с отверстия шкива насоса (A). Установите снимите шкив и закрепите с помощью ключа и имеющейся фурнитуры. Затяните гайку до 115 Н-м (85 фунт-фут).



OME, 42BE, ASY, AC-19-26OCT94

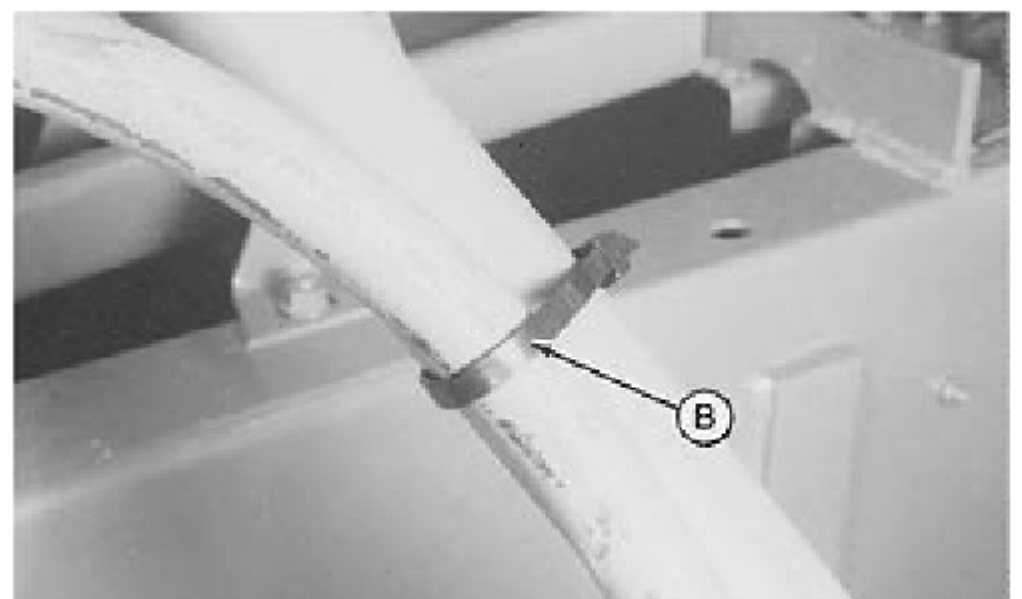
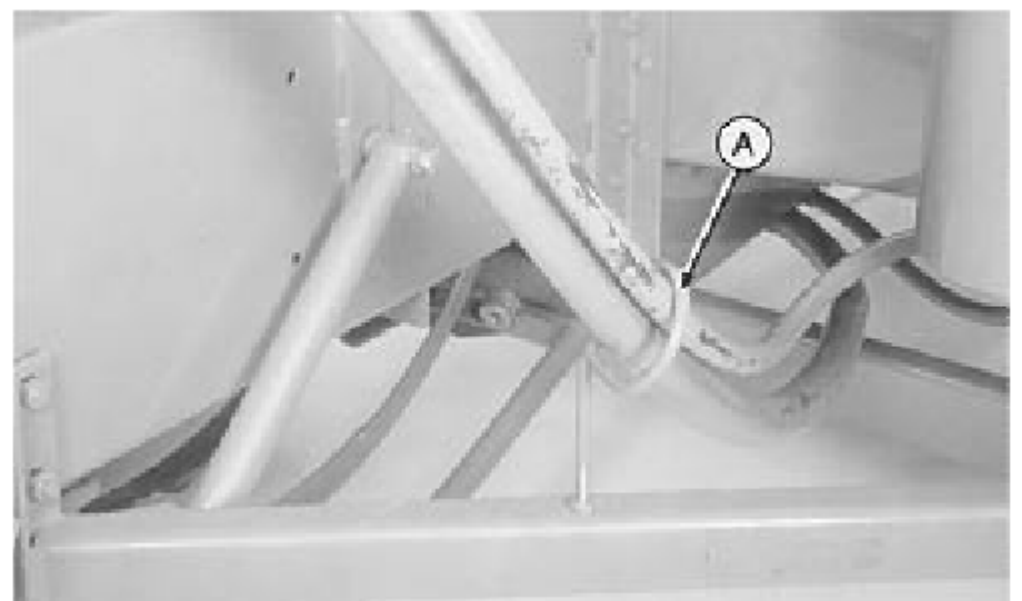
E29301 -UN-07DEC89

11. Установите два клиновых ремня насоса (A).
12. Отрегулируйте ремни. (Смотрите раздел "Регулировка приводных ремней насоса" в Разделе "Сервисное обслуживание".)
13. Установите три U-образные гайки (B).
14. Отогните опору щитка (C), чтобы освободить маховик, на 1,6- 3,2 мм) от 1/16 до 1/8 дюйма.



OME, 42BE, ASY, AD-19-26OCT94

19. Если необходимо установить электрическое управление, закрепите шланг хомут (A) закрепите гайкой и затяните.
20. Установите пластиковую стяжку (B) на гидравлические магистрали.

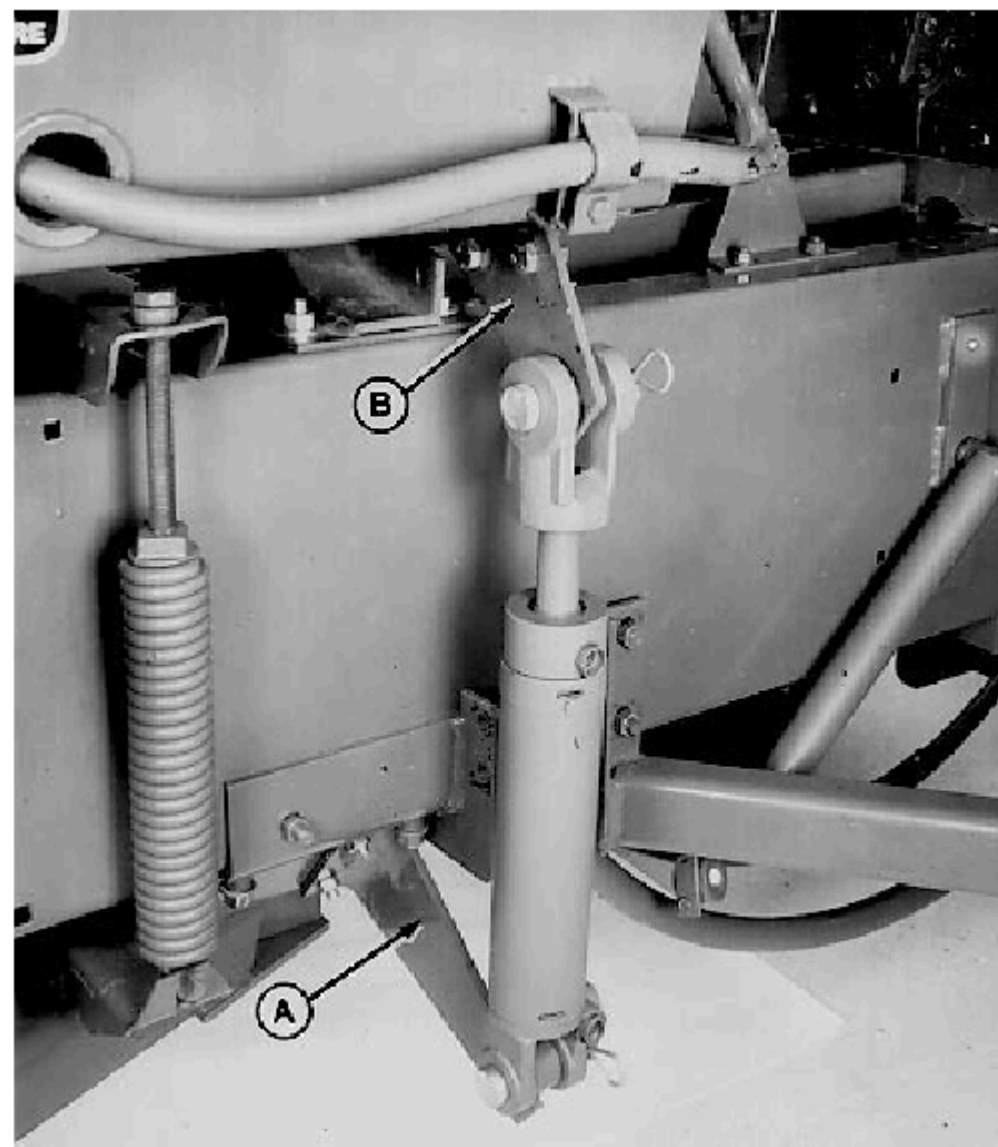


OME, 42BE, ASY, AH-19-26OCT94

УСТАНОВИТЕ ГИДРАВЛИЧЕСКИЙ ЦИЛИНДР

ВНИМАНИЕ: Надежно заблокируйте выталкиватель, чтобы избежать случайного опрокидывания.

1. Установите опору цилиндра (А) на опору сцепного устройства вагона. Закрепите двумя винтами размером 7/16 x 1-1 / 4 дюйма. накладные винты и гайки.
2. (Не показано) Снимите три накладных винта, гайки и неподвижное соединение.
3. Установите опору цилиндра (В). Закрепите двумя винтами и гайками 1/2 x 1 дюйм. с заглушкой.
4. Установите цилиндр. Закрепите с помощью штифтов и пружинных штифтов.



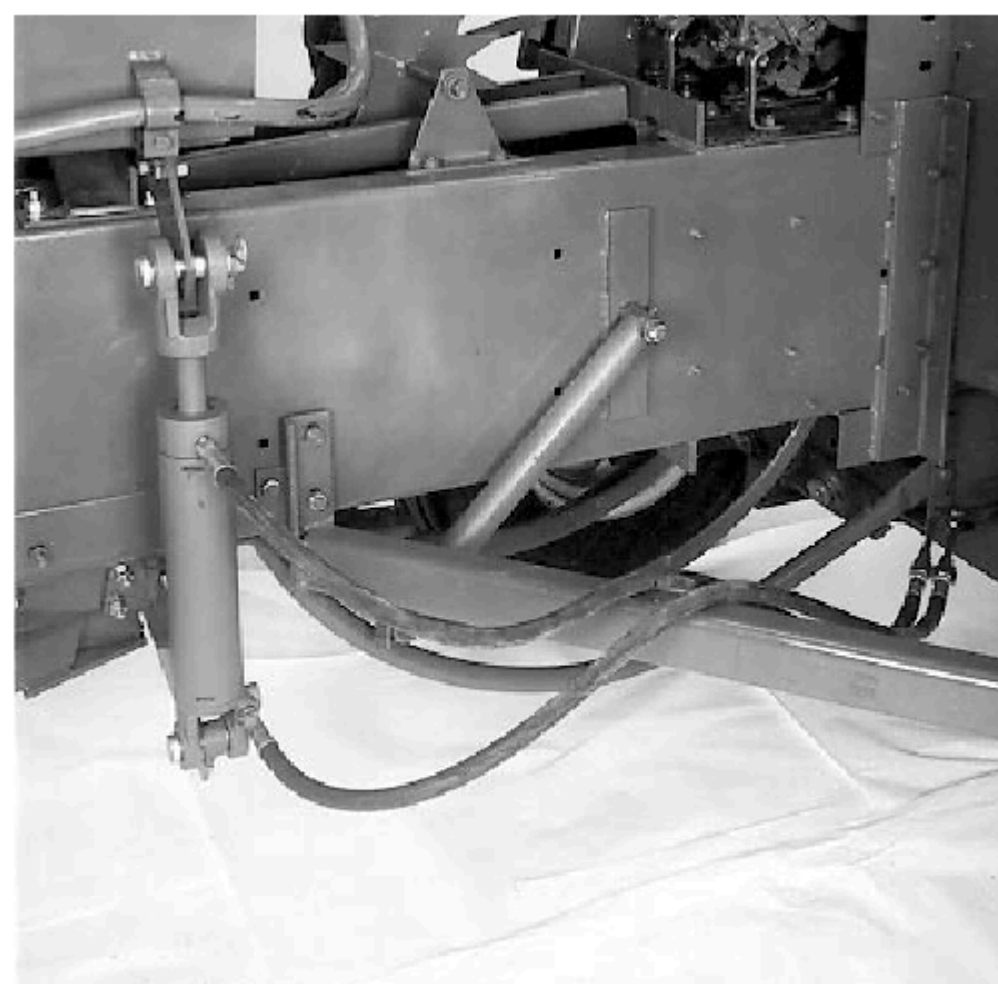
E38257 -UN-13OCT94

OME, 42BE, ASY, AI-19-26OCT94

5. Присоедините шланги диаметром 1270 мм (50 дюймов) к трубкам диаметром 3/4 дюйма. Уплотнительное кольцо, муфту и 3/4 дюйма. Уплотнительное кольцо к 9/16 дюйма. раструбный фитинг.

6. Соберите трубки, кронштейны и шланги, как показано.

7. Проложите гидравлические магистрали вдоль правой стороны пресс-подборщика и к передней части машины.



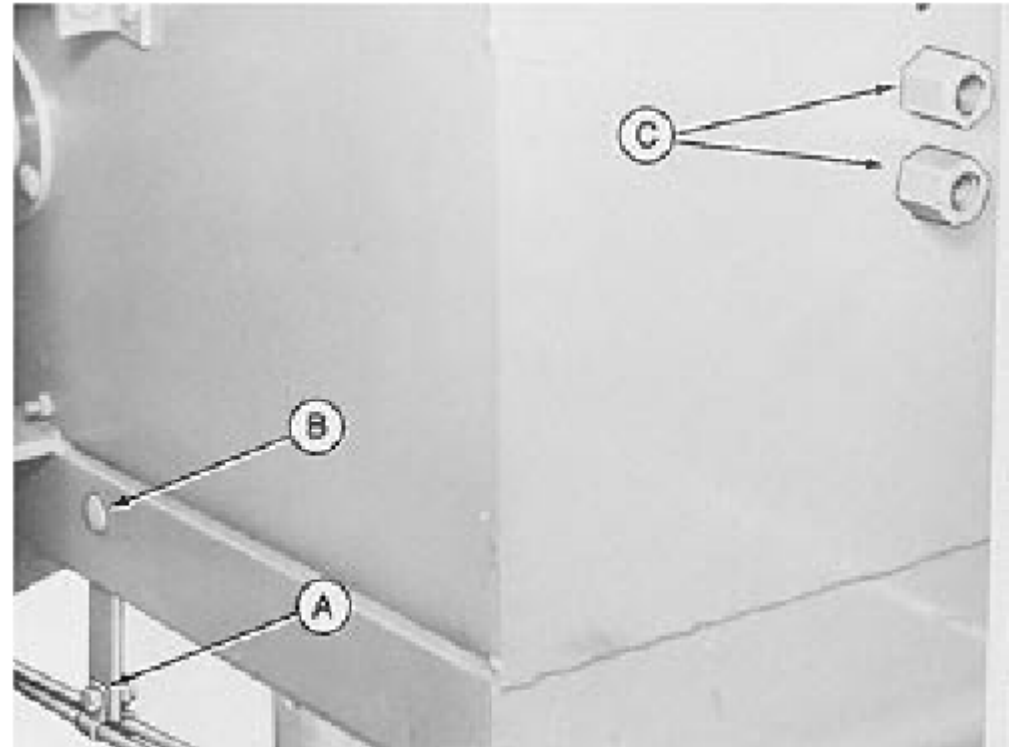
E38258 -UN-13OCT94

OME, 42BE, ASY, AJ-19-26OCT94

Сборка

8. Установите кронштейны (А) на пресс-подборщик с помощью болта 1/2 x 1 дюйм. закрутите болт (В) с круглой головкой и гайку. Прикрепите трубки к зажиму для трубки. Прикрепите зажим к кронштейну с помощью винта 3/8 x 1 дюйм. колпачковый винт и гайка.

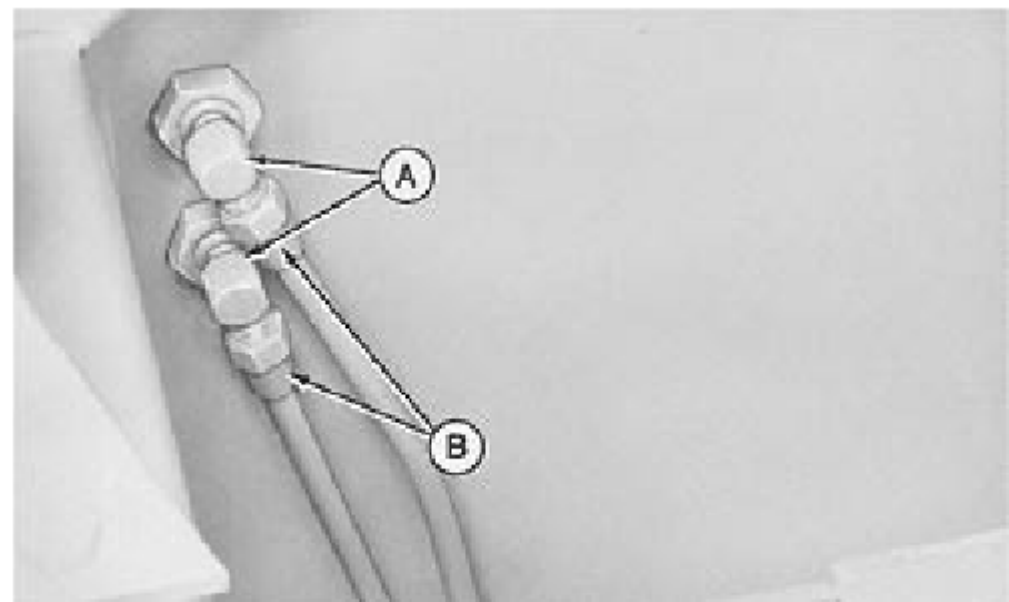
9. Прикрепите два адаптера (С) к пресс-подборщику с помощью двух 3/4-дюймовых гаек с замятием.



OME, 42BE, ASY, AK-19-26OCT94

10. Прикрепите два отвода (А) к адаптерам.

11. Прикрепите трубки (В) к отводам.



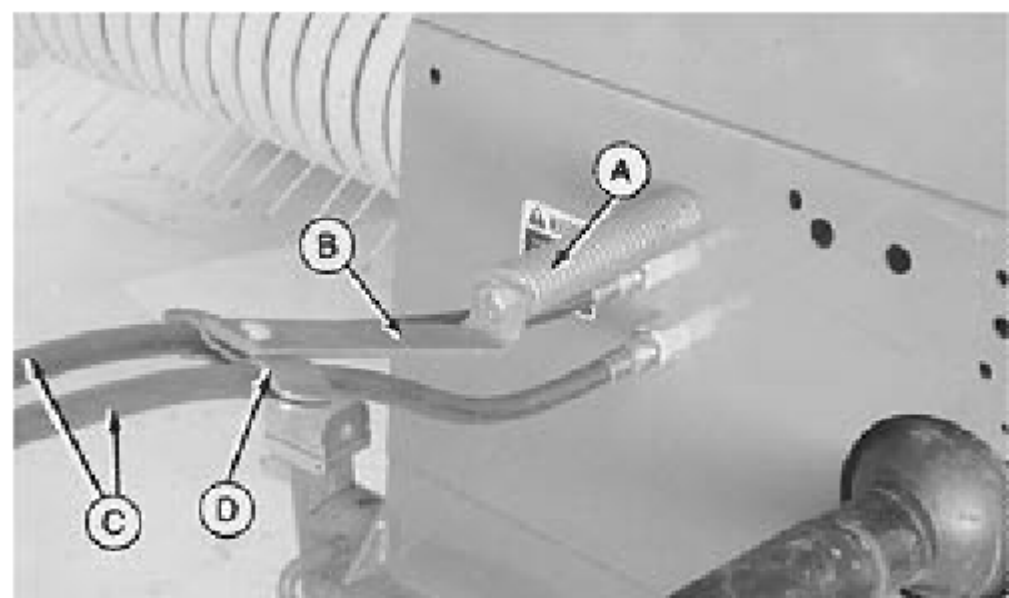
OME, 42BE, ASY, AL-19-26OCT94

12. Прикрепите пружину (А) к пресс-подборщику с зазором от 1/2 до 1 дюйма. винт с заглушкой.

13. Прикрепите опору шланга (В) к пружине с помощью заглушки размер 1/2 x 1 дюйм гайка.

14. Присоедините шланги (С) к зажимам (D) и закрепите с помощью Болта и гайки размер 5/16 x 1-1 / 4 дюйма.

А—пружина
В—опора для шланга.
С—Hoses
D—образные зажимы

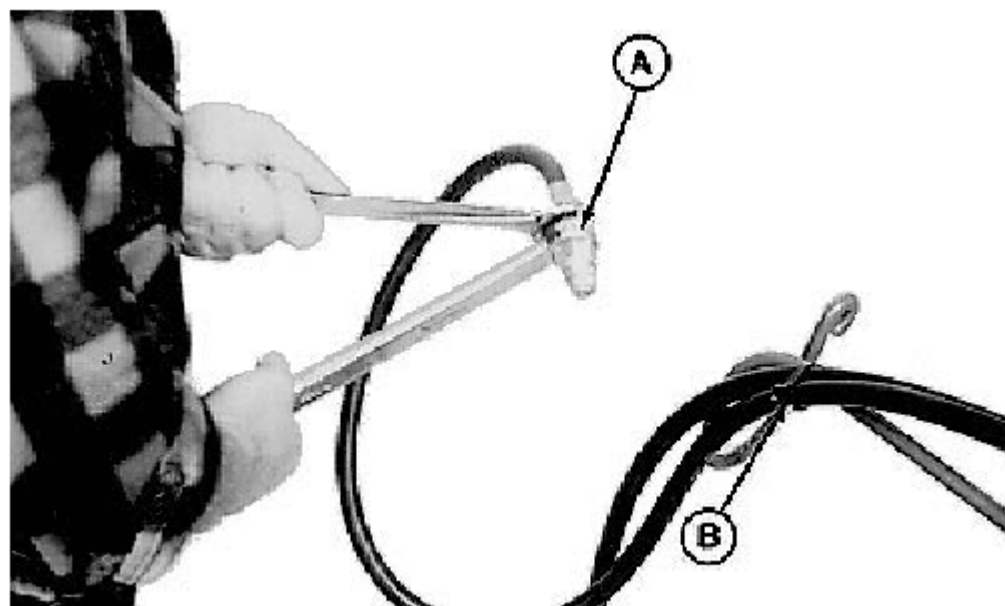


OME, 42BE, ASY, AM-19-26OCT94

15. Наденьте уплотнительное кольцо на соединитель (А). Присоедините к гидравлической магистрали и затяните.

16. Повторите с оставшейся гидравлической магистралью.

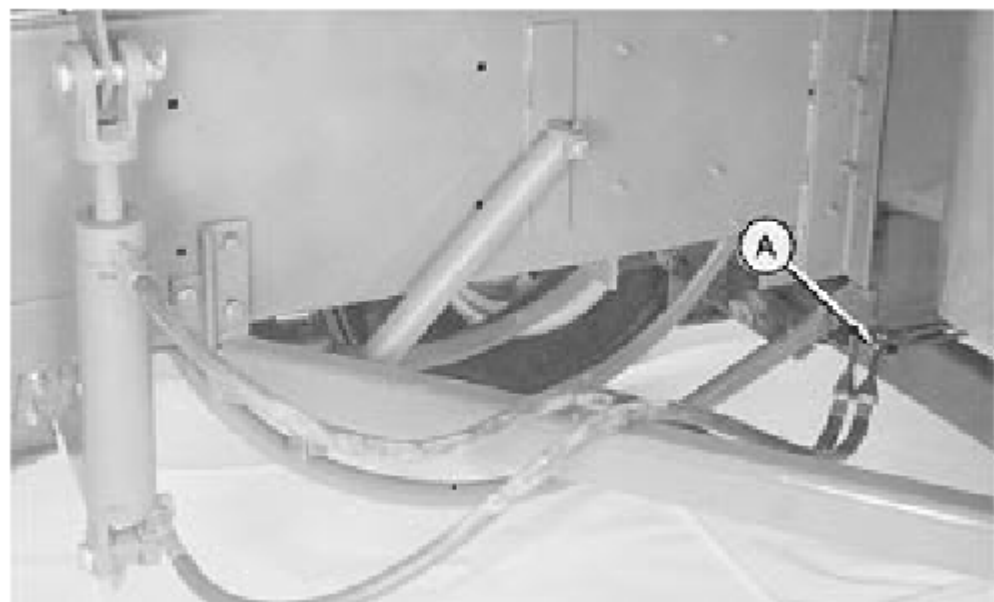
17. Присоедините обе гидравлические магистрали к опоре отбора мощности. Закрепите пластиковой стяжкой (В).



OMDME24BBASSY, AN-19-26OCT94

E38265 -UN-21OCT94

18. Прикрепите гидравлические магистрали к основной раме с помощью зажима (А), 3/8 x 1-1 / 2 дюйма. болт с круглой головкой и контргайка.



OME, 42BE, ASY, AO-19-26OCT94

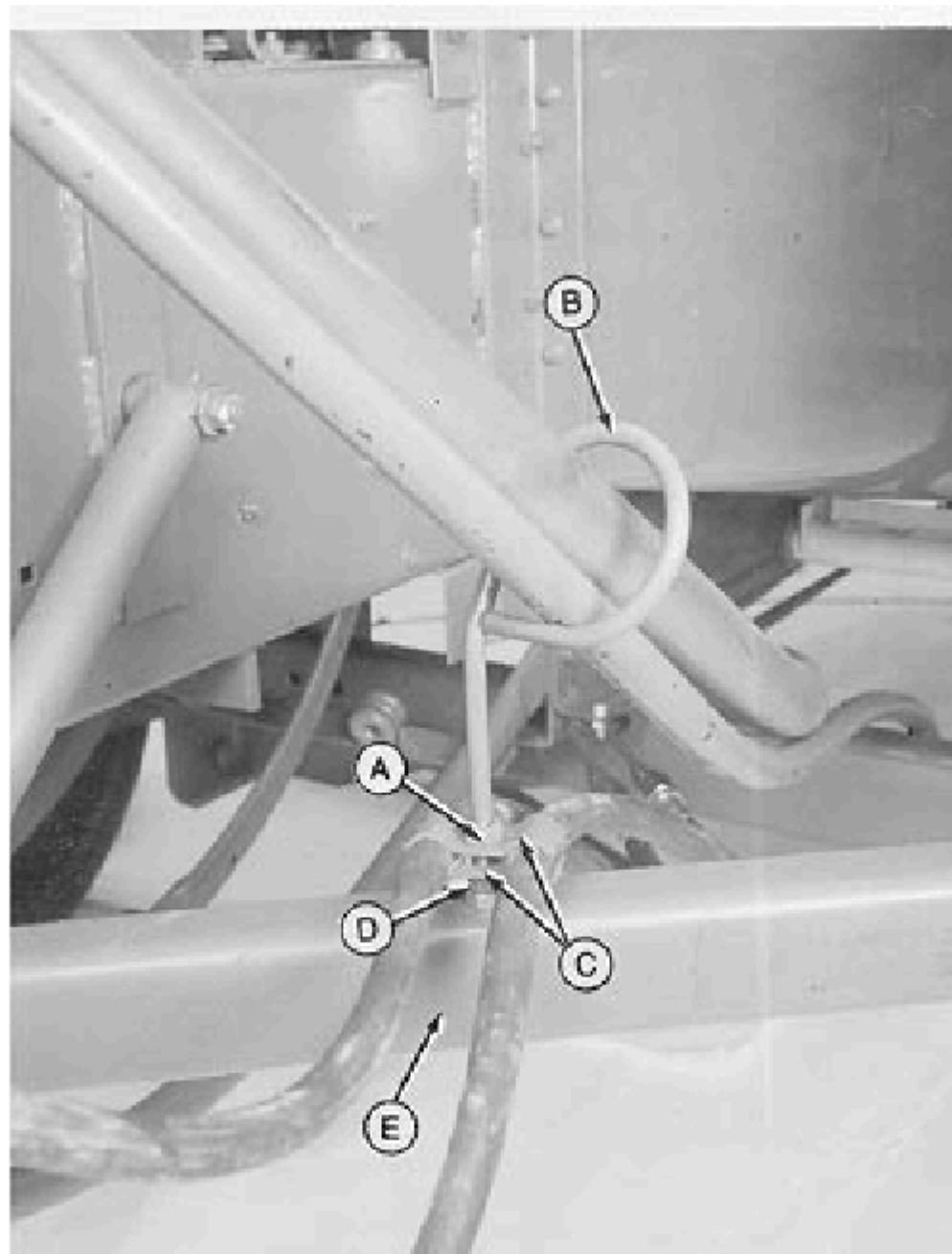
E24606 -UN-22AUG89

19. Прикрепите гайку (А) к верхней части направляющей для шланга (В).

20. Установите зажимы (С), шланги и гайку. Затяните узел.

21. Установите распорку (D) на направляющую и установите на скобу (E). Закрепите гайкой.

- А—гайка
- В—направляющая для шланга
- С—зажимы
- Д—распорка
- Электронная скобка

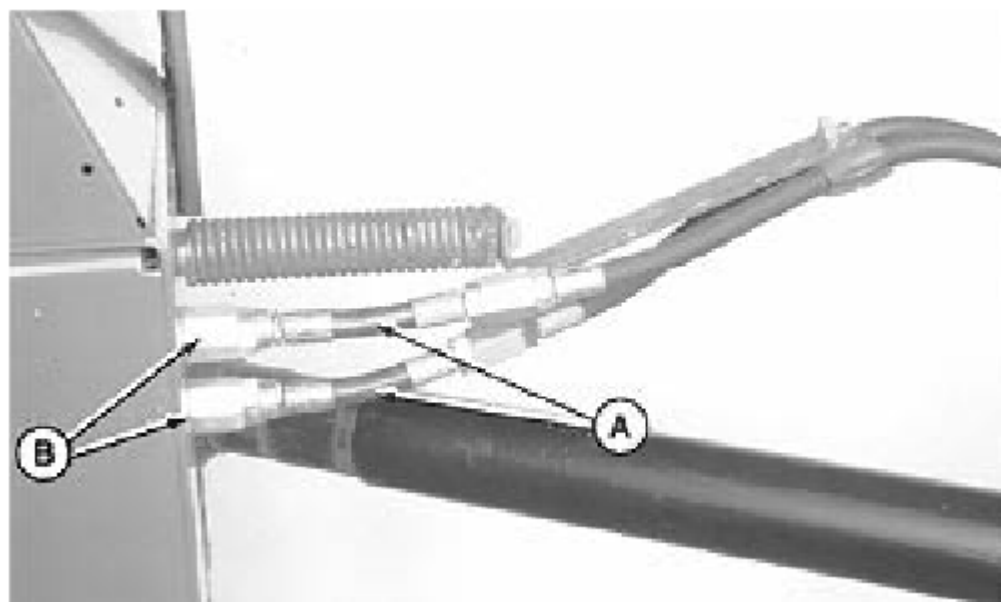


OME, 42BE, ASY, AP-19-26OCT94

E24606 -UN-22AUG89

КОМПЛЕКТ ГИДРАВЛИЧЕСКИХ ЦИЛИНДРОВ

Установите удлинители коротких шлангов (А) и соединительные муфты (В), как показано при использовании с 2840, 2940, 2950 или 3150 Тракторы.

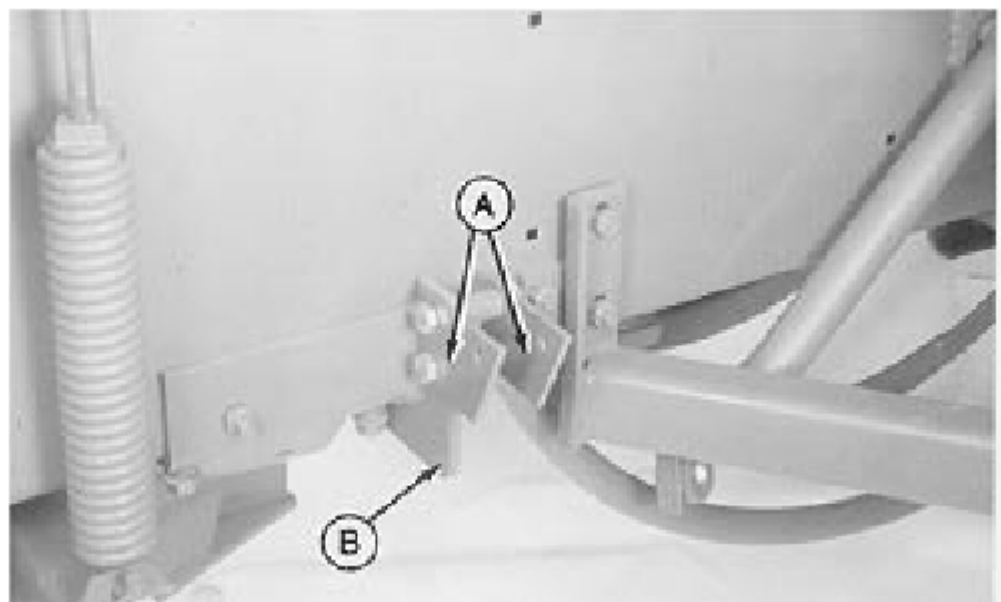


OME, 42BE, ASY, AQ-19-26OCT94

-UN-04AUG89
E22555**УСТАНОВИТЕ ЭЛЕКТРИЧЕСКОЕ УПРАВЛЕНИЕ НАКЛОНОМ ПРИВОД (ОПЦИЯ)**

ПРИМЕЧАНИЕ: Обратитесь к своему дилеру John Deere, если сцепное устройство для фургона отсутствует оснащено кронштейном (В).

1. Установите нижние монтажные кронштейны (А). Закрепите с помощью двух винтов 1/2 x 2-3 / 4 дюйма. колпачковых винтов, прокладок и фланцевых гаек. Затяните фурнитуру.



OME, 42BE, ASY, AR-19-26OCT94

-UN-07DEC89
E29288

2. Поместите деревянный брус между выталкивателем и ящиком для туюков, чтобы предохранить выталкиватель от случайного опрокидывания.

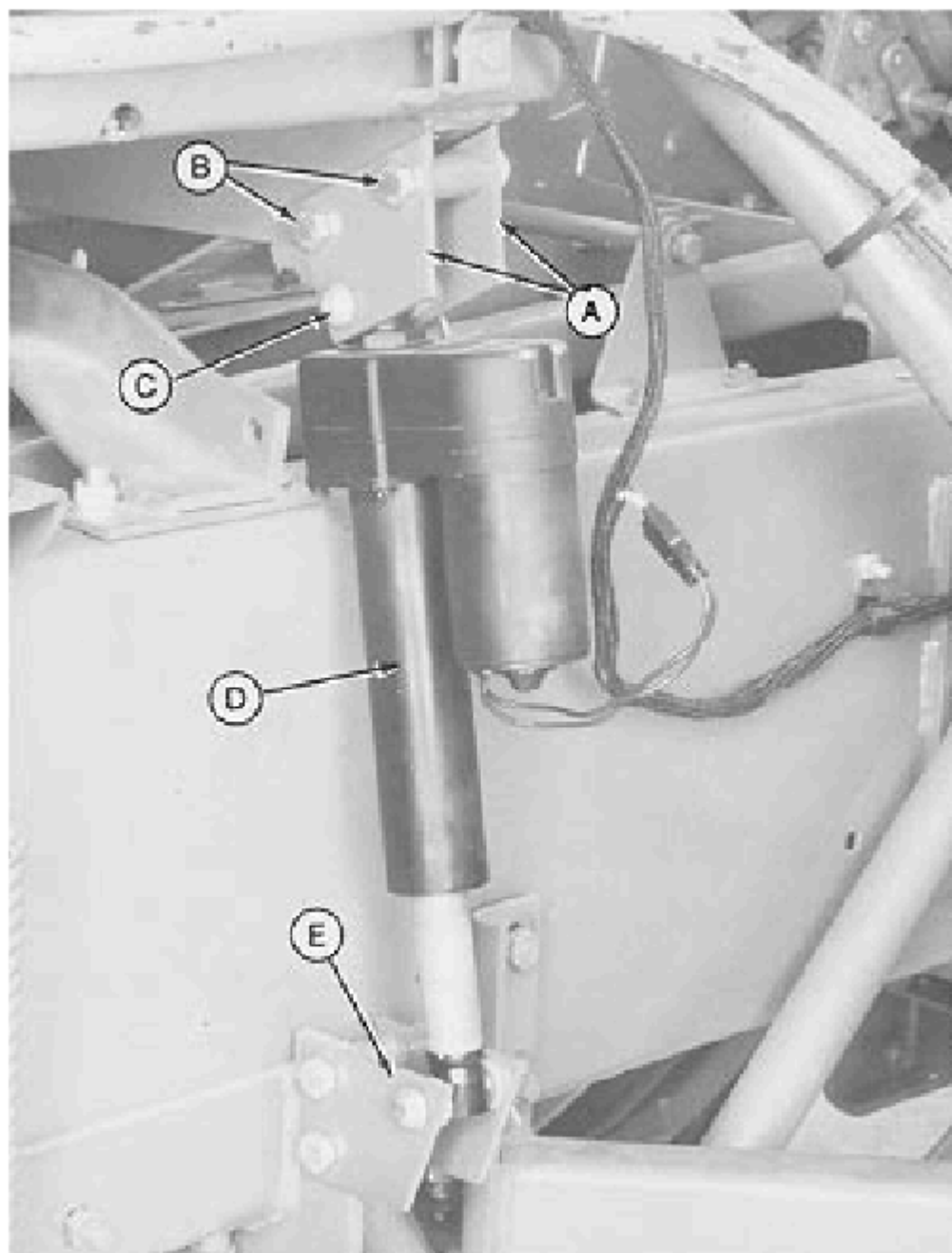
3. (Не показано.) Открутите три винта с заглушками, гайки, и стационарное звено, установленное на шаге 21, установите базовый выталкиватель Сборка (всех пресс-подборщиков) приведена в этом разделе.

4. Прикрепите к выталкивателю два кронштейна (А). Закрепите с помощью двух винтов 1/2 x 2-3 / 4 дюйма. винты с заглушкой (В), распорки и фланцевые гайки. в данный момент не затягивайте.

5. Прикрепите привод наклона с помощью просверленного штифта (С) и четырех шайб 17/32 x 1 x 0,060 дюйма. шайбы с каждой стороны привода.

6. Если привод (D) не расположен по центру между нижними кронштейнами (Е), согните раму выталкивателя в том месте, где верхние кронштейны крепятся к раме.

- А—Кронштейны
- В—винты с заглушками
- С—просверленный штифт
- Д—Привод
- Е—Нижние кронштейны



OME, 42BE, ASY, AS-19-26OCT94

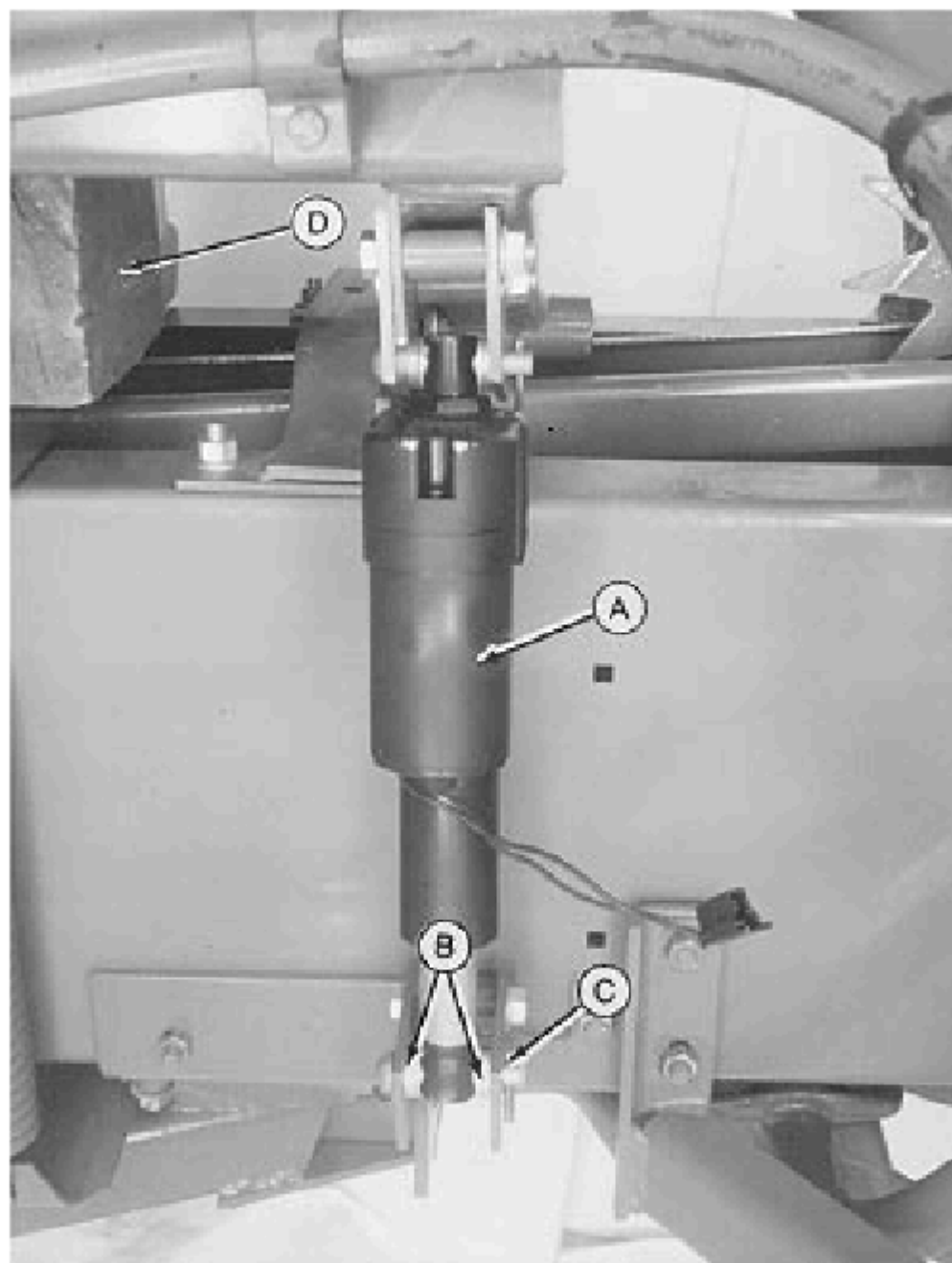
-UN-07DEC89
E29288

7. Присоедините привод (А). Закрепите просверленным штифтом 17/32 x 1 x 0,060 дюйма. шайбы (В) и шплинт (С).

8. Затяните верхний и нижний болты.

9. Снимите деревянный брусок (D).

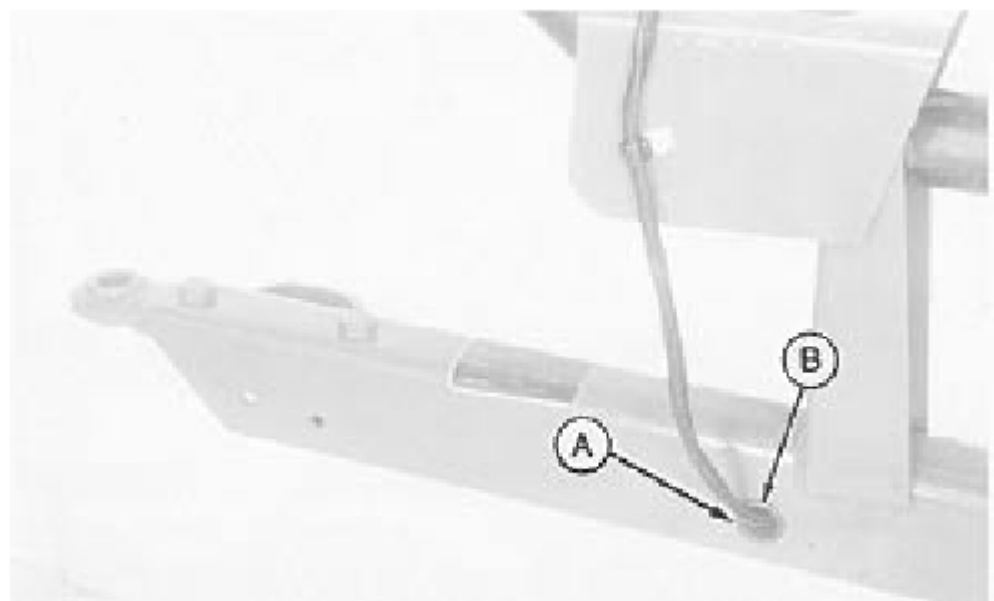
А—Привод
 В—Шайбы
 С—шплинт
 D—деревянный брус



OME, 42BE, ASY, AT-19-26OCT94

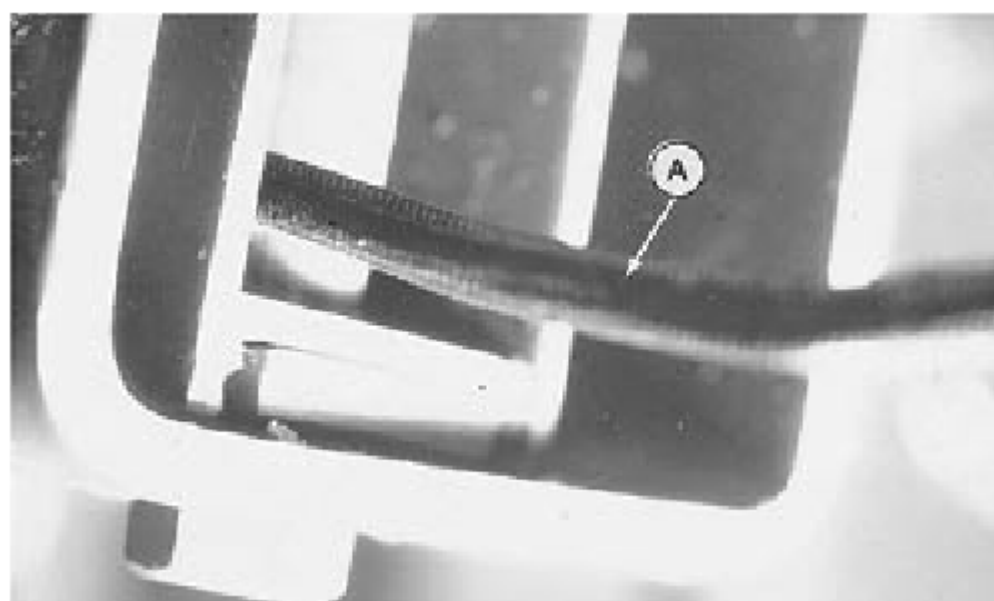
10. Свободно наденьте втулку на жгут проводов и проложите через отверстие (А) в язычке пресс-подборщика.

11. Вставьте втулку (В) в язычок.



OME, 42BE, ASY, AU-19-26OCT94

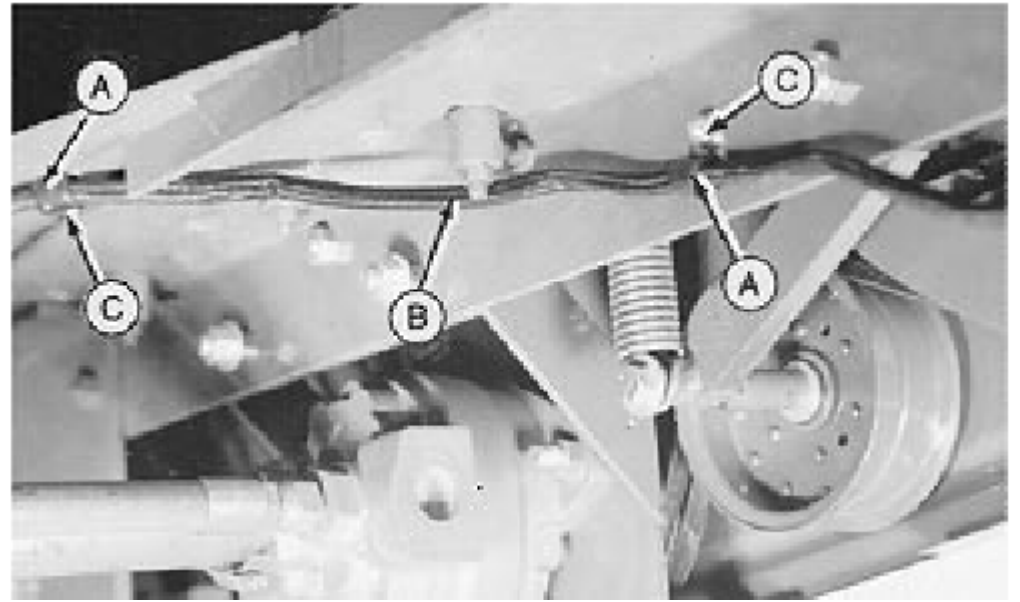
12. Вытяните жгут (А) через конец язычка.



OME, 42BE, ASY, AV-19-26OCT94

13. Установите два монтажных зажима (А) на жгут проводов (В).

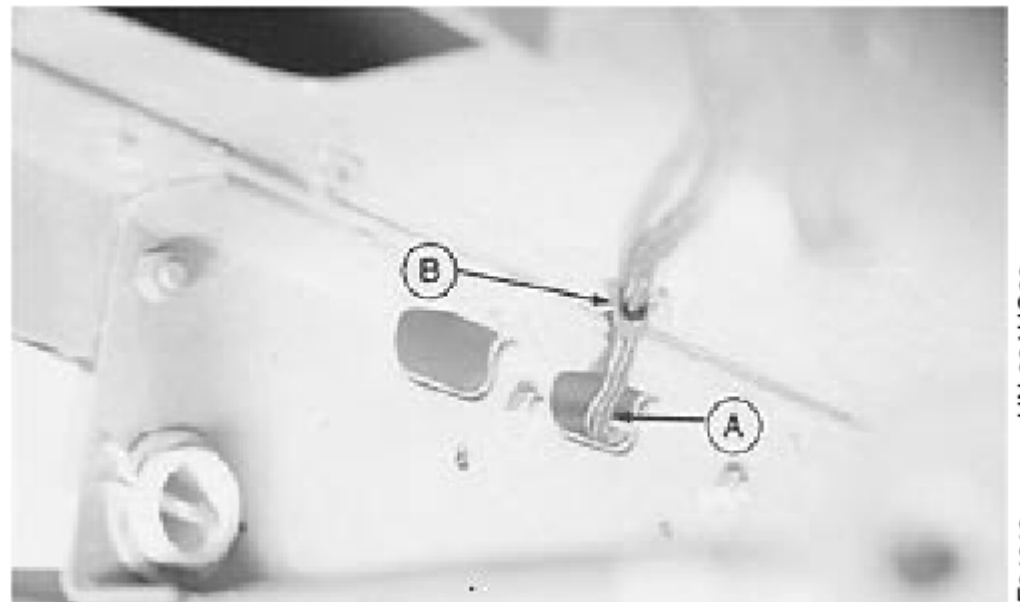
14. Закрепите зажимы (а) в Балер рамка с 5/16 x 3/4 дюйма. винты с цилиндрическими головками и фланцевые гайки (с). Не затягивайте в этом время.



OME, 42BE, ASY, AW-19-26OCT94

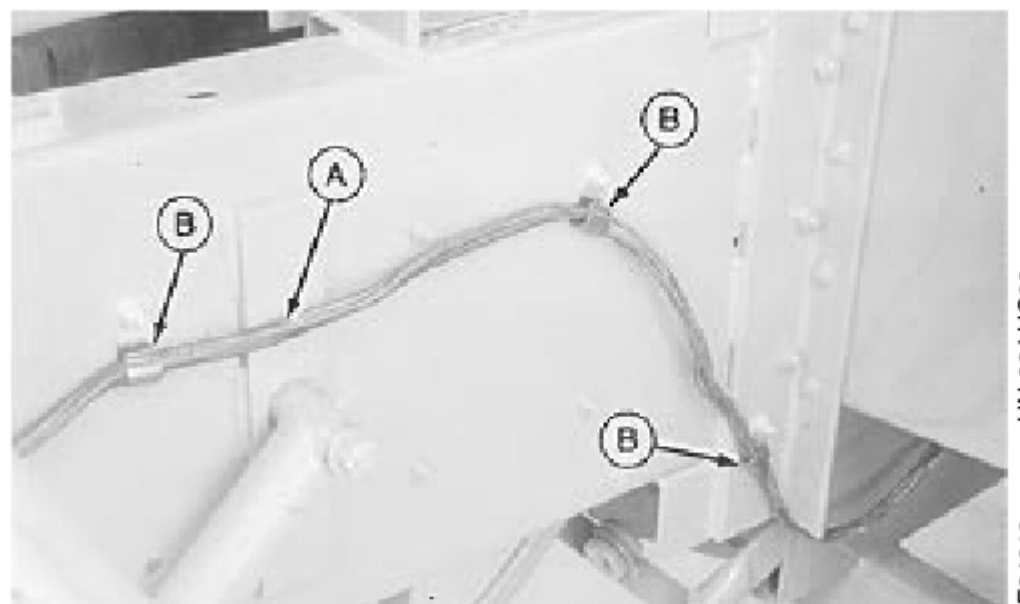
15. Проложите жгут проводов через прорезь (А) в раме.

16. Прикрепите жгут зажим (В) в Балер рамка с 5/16 x 3/4-В. с круглой головкой болта и фланцем гайка. Не затягивайте в на этот раз.



OME, 42BE, ASY, AX-19-26OCT94

17. Прикрепите жгут проводов (А), как показано, с помощью трех зажимов (В), 5/16 x 3/4 дюйма. болты с круглой головкой и фланцевые гайки. Не в это время затяните.



OME, 42BE, ASY, AY-19-26OCT94

18. Пропустите жгут проводов через отверстие в раме выталкивателя и под метательный цилиндр (А).

19. Присоедините жгут проводов к двигателю (В).

20. Присоедините провод заземления (С) с помощью винта 1/4 x 1/2 дюйма. Привинтите крышку.

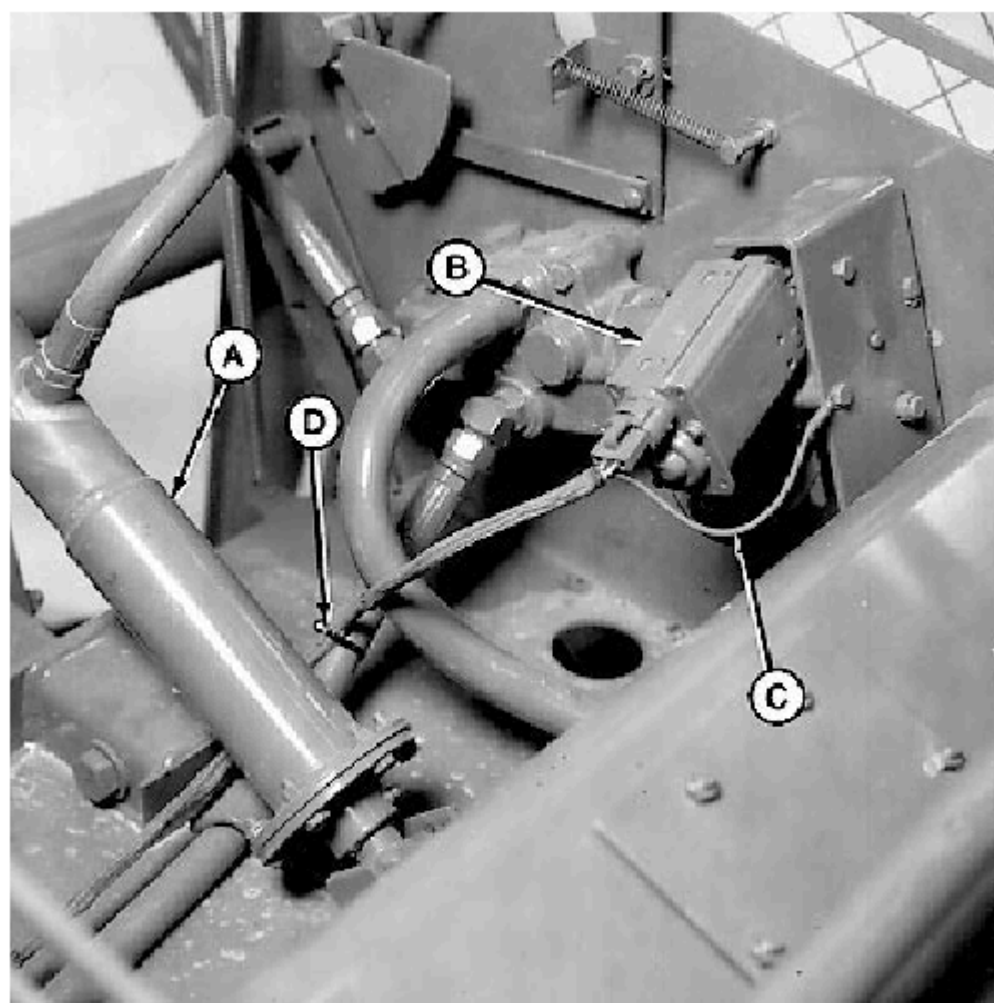
21. Устраните все провисания в жгуте проводов. Установите пластик обвяжите (D) жгут проводов и гидравлический шланг.

А—Метательный цилиндр

В—Двигатель

С—Провод заземления

D—Пластиковая стяжка

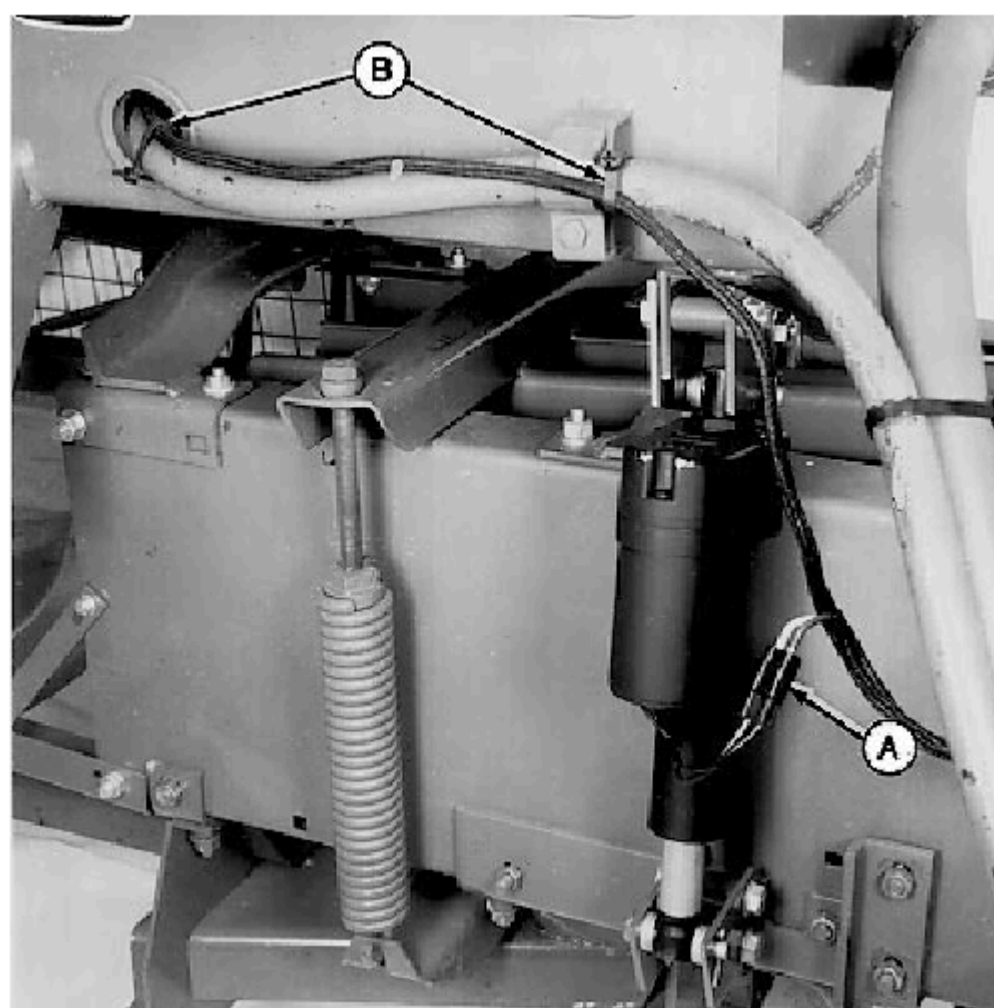


OME, 42BE, ASY, AZ-19-26OCT94

22. Присоединить электрический разъем (а) привода.

23. Убрать лишнюю слаbinу от жгута проводов. Установить пластиковые стяжки (Б) вокруг жгут проводов и гидравлических шланг.

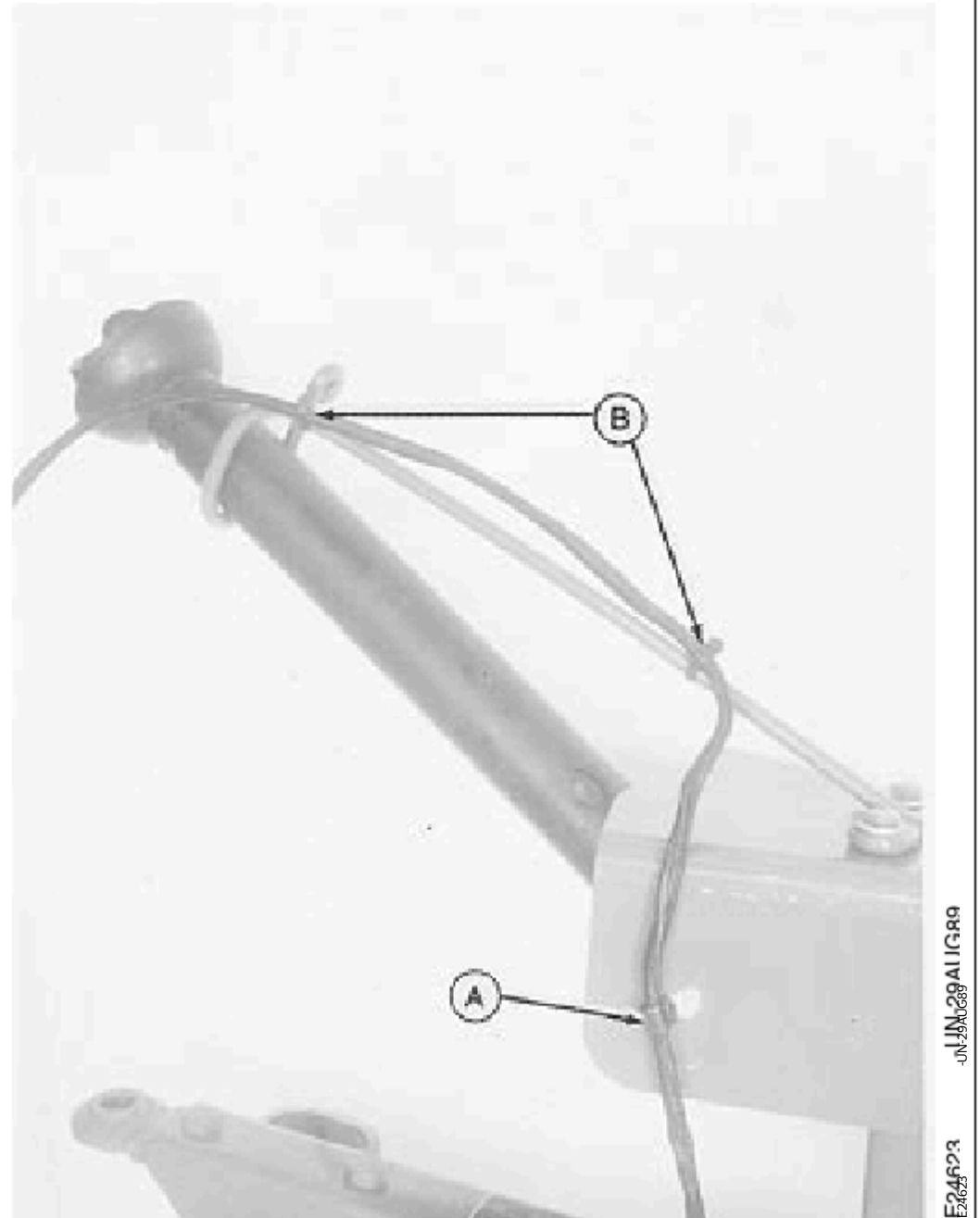
24. (Не показано.) Следуйте по маршруту жгута проводов и снимите ослабьте. Затяните зажимы для проводов.



OME, 42BE, ASY, BA-19-26OCT94

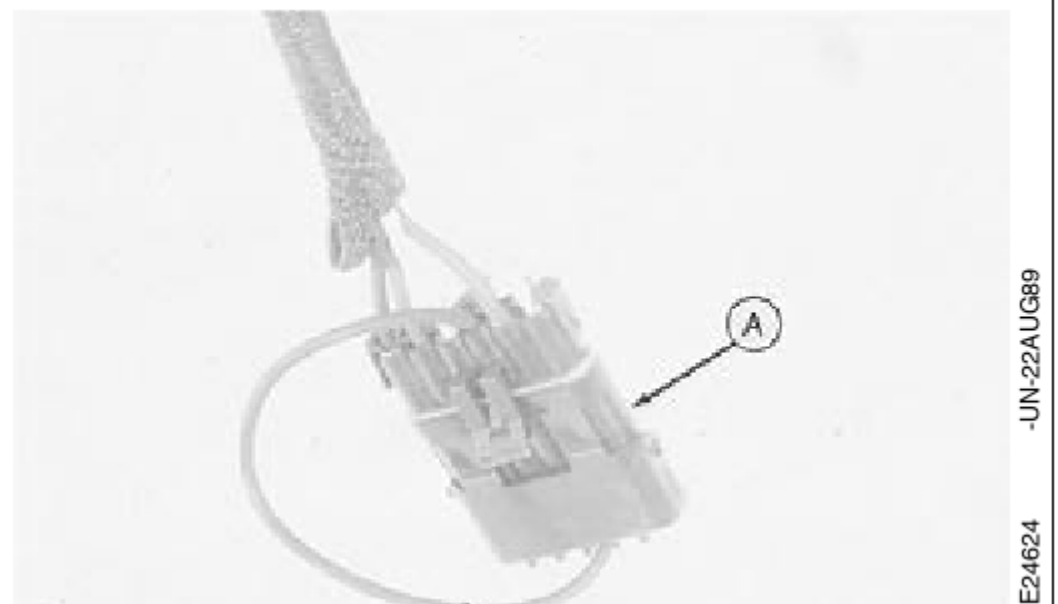
25. Прикрепите монтажный зажим (A) к щиту отбора мощности. Закрепите 5/16 x 3/4 дюйма. накидной винт и фланцевая гайка.

26. Проложите жгут проводов вдоль опоры отбора мощности. Установите пластиковые стяжки (B).



OME, 42BE, ASY, BB-19-26OCT94

27. Наденьте пылезащитный чехол (A) на жгут проводов до готовности к использованию.



OME, 42BE, ASY, BC-19-26OCT94

УСТАНОВИТЬ ФИКСАТОР СЦЕПНОГО УСТРОЙСТВА ВАГОНА

ПРИМЕЧАНИЕ: Сцепное устройство показано в рабочем положении и с блокировкой штифт (E) находится в отверстии для хранения. (См. раздел Подготовка Секции выталкивателя тюков.)

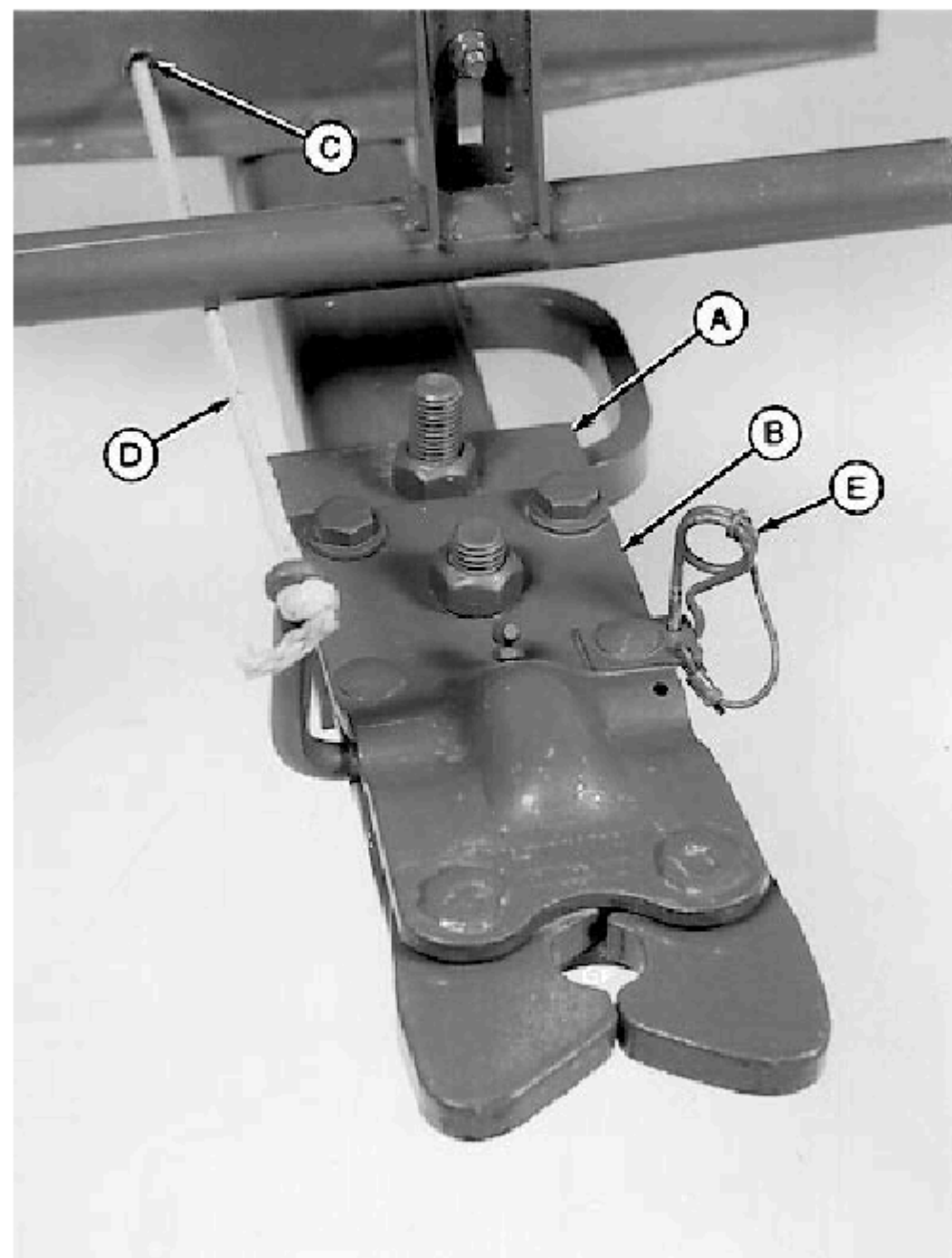
1. Наденьте скобу (A) и сцепное устройство (B) на язычок. Завяжите с две 1/2 x 1-1/4 дюйма. винты крышки и 17/32 x 1-1/8 x 0.105-в. шайбы.

2. Установите два винта размером 3/4 x 3 дюйма. накладки винты и контргайки.

3. Установите втулку (C) в шпунтовую рампу.

4. Протяните трос (D) через сцепное устройство и втулку (C), как показано.

A—Кронштейн
B—сцепное устройство
C—втулка
D—трос
Электронный стопорный штифт

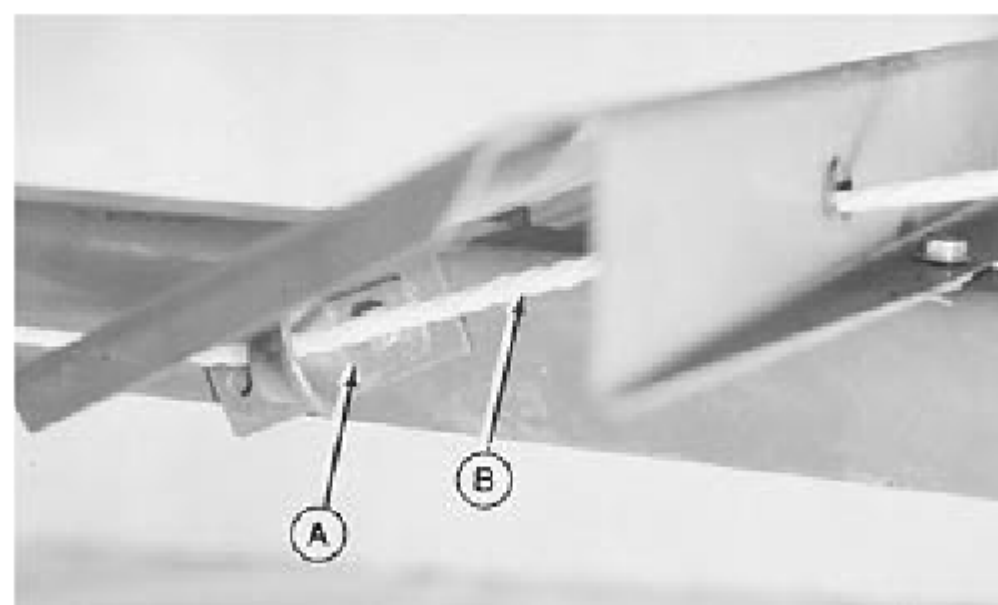


OME, 42BE, ASY, BD-19-26OCT94

E38261 -UN-13OCT94

5. Установите направляющую (A) под язычковой арматурой с помощью 5/16 x 4 дюйма. винт с заглушкой и гайка.

6. Пропустите трос (B) через направляющую.



OME, 42BE, ASY, BE-19-26OCT94

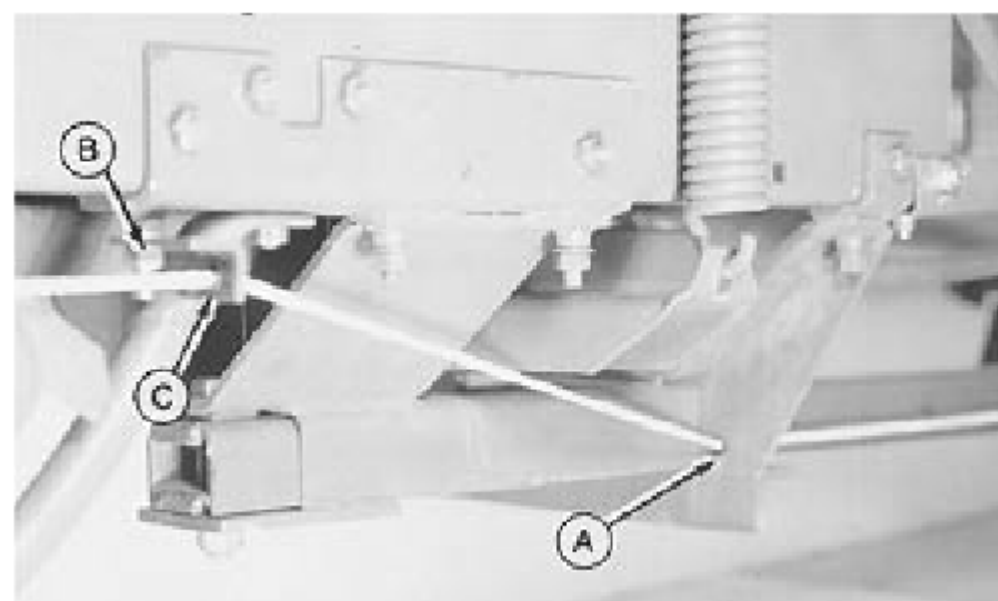
E24639 -UN-29AUG89

7. Установите втулку (A) в раму сцепного устройства.

8. Снимите болт с круглой головкой, шайбу и гайку (B). Выбросьте фурнитуру.

9. Установите 1/2 x 2-1 / 4 дюйма. болт с круглой головкой, шайбу, угол (C) и гайку.

10. Установите втулку. Проложите трос, как показано на рисунке.



OME, 42BE, ASY, BF-19-26OCT94

E24640 -UN-29AUG89

11. Вставьте втулки (А) в крепление насоса и пропустите трос через втулку.

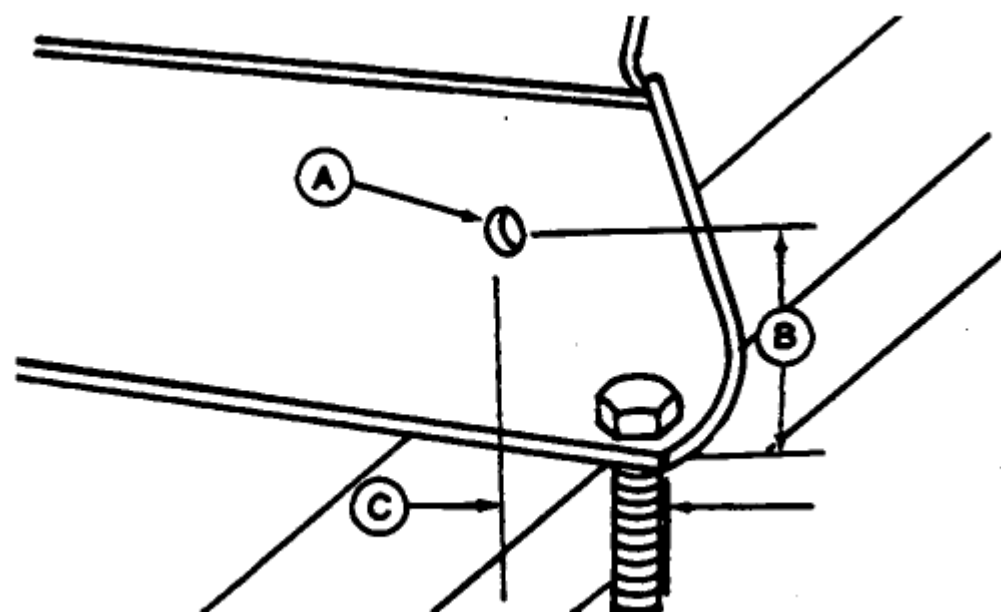


OME, 42BE, ASY, BG-19-26OCT94

UN-29AUG89
E24641

ПРИМЕЧАНИЕ: На пресс-подборщиках более ранних моделей без отверстия в раме просверлите отверстие диаметром 5/8 дюйма (16 мм), как показано на рисунке.

- A—16 мм (5/8 дюйма) Отверстие
- B—51 мм (2 дюйма)
- C—83 мм (3-1 / 4 дюйма)



OME, 42BE, ASY, BH-19-26OCT94

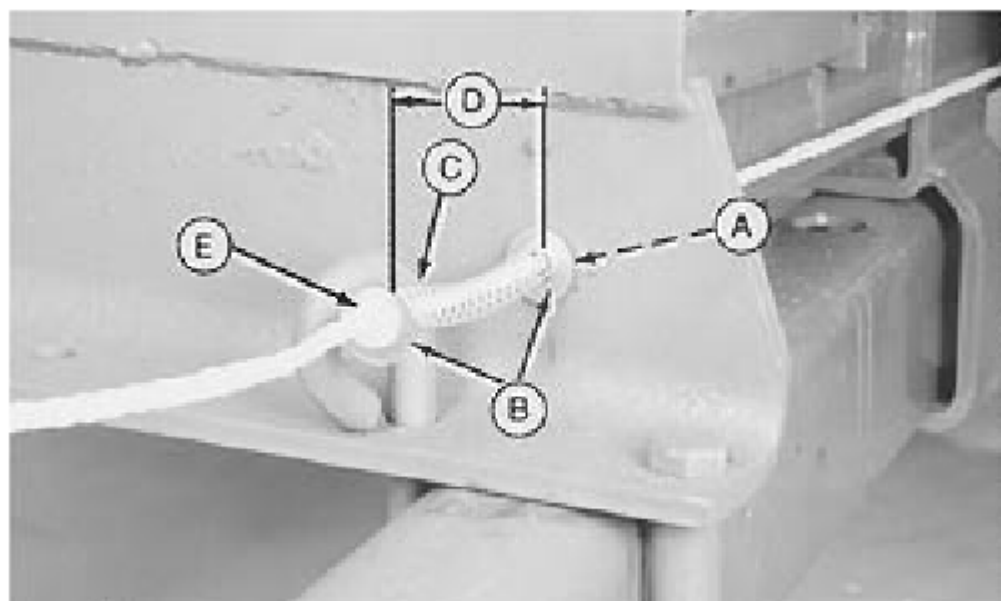
UN-05MAY 89
E24643

12. Вставьте втулку (А) в отверстие над язычком пресс-подборщика.

13. Наденьте шайбу (В), пружину (С) и шайбу на трос.

14. Сожмите пружину примерно до 76 мм (3 дюйма) (D). Установите узел (Е) в этом месте.

- A—втулка
- B—шайба
- C—пружина
- D—76 мм (3 дюйма)
- E—узел

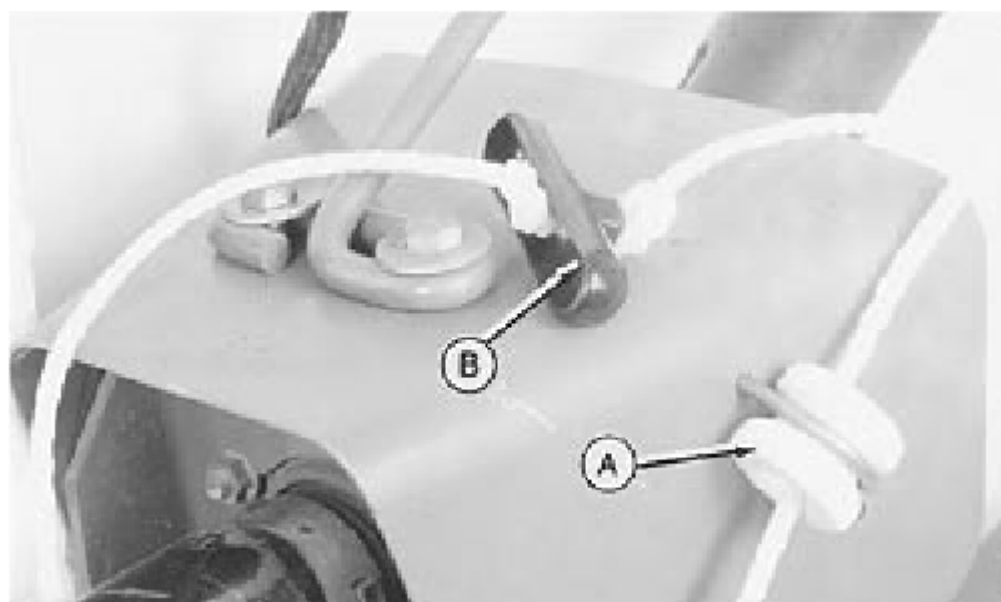


OME, 42BE, ASY, BI-19-26OCT94

UN-29AUG89
E24642

15. Прикрепите J-образный зажим и изолятор (А) к правой стороне опорного щитка. Закрепите контргайкой.

16. Протяните веревку от сиденья трактора к пресс-подборщику. Завяжите веревку узлом примерно в том месте, где находится ручка (В). Наденьте ручку на веревку и закрепите узлом. Снимите лишнюю веревку.



OME, 42BE, ASY, BJ-19-26OCT94

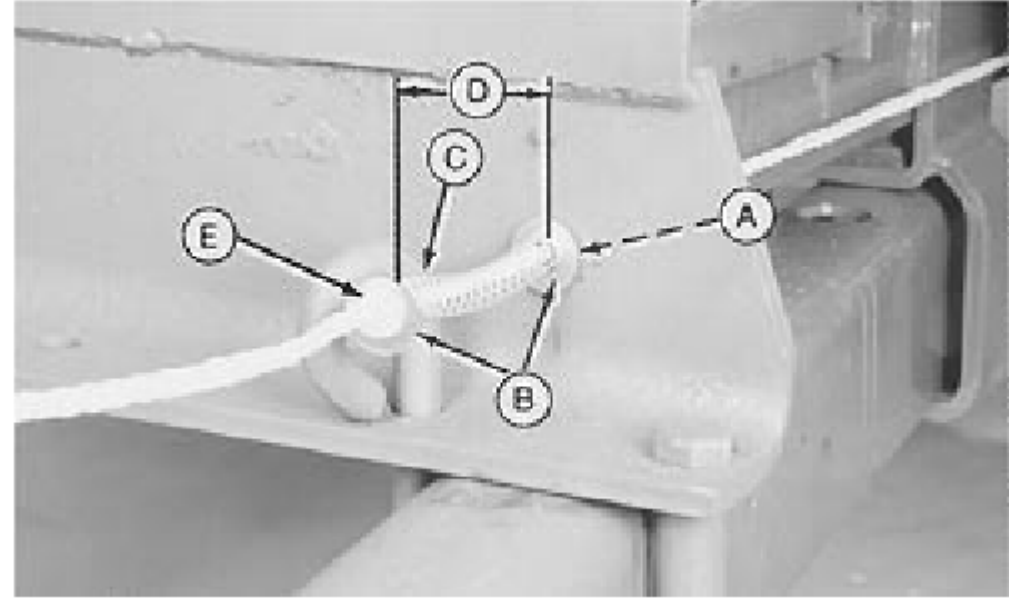
UN-29AUG89
E24644

12. Вставьте втулку (А) в отверстие над язычком пресс-подборщика.

13. Наденьте шайбу (В), пружину (С) и шайбу на трос.

14. Сожмите пружину примерно до 76 мм (3 дюйма) (D). Установите узел (Е) в этом месте.

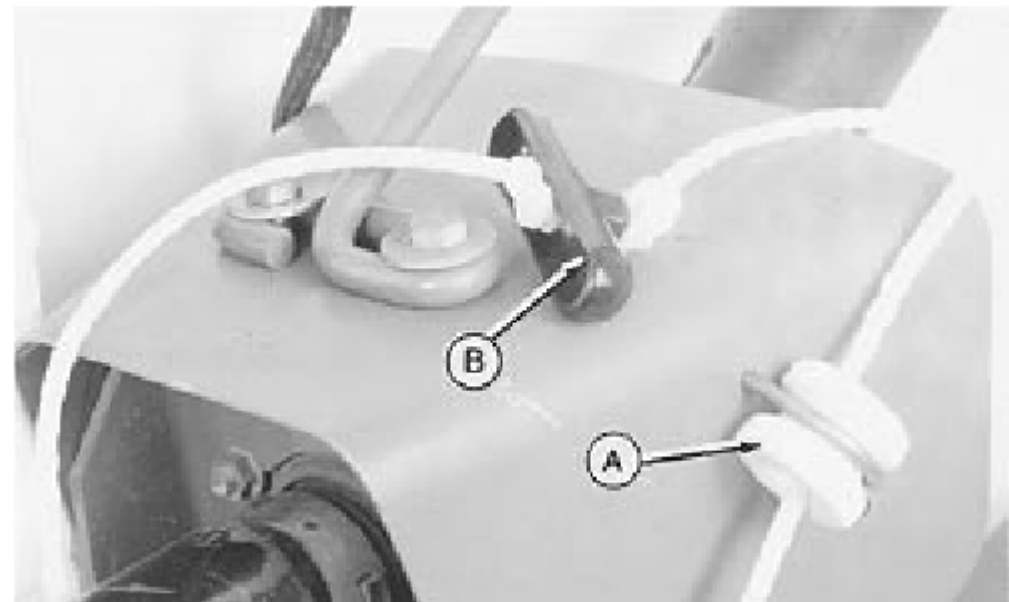
А—втулка
 В—шайба
 С—пружина
 D—76 мм (3 дюйма)
 Е—образный узел



OME, 42BE, ASY, BK-19-27 ИЮНЯ 94 г.

15. Прикрепите J-образный зажим и изолятор (А) к правой стороне опорного щитка. Закрепите контргайкой.

16. Протяните веревку от сиденья трактора к пресс-подборщику. Завяжите веревку узлом примерно в том месте, где находится ручка (В). Наденьте ручку на веревку и закрепите узлом. Снимите лишнюю веревку.



OME, 42BE, ASY, BL-19-27 ИЮНЯ 94 г.

Технические характеристики

Тюк: Поперечное сечение. Длина..... (Приблизительно) от 27 до 38 дюймов (от 690 до 965 мм) Вес тюка... (Зависит от состояния сена) максимум 80 фунтов (36 кг) Пресс-подборщик.. Работает с John Deere 336, 346, 327, 337, 347, 328, Пресс-подборщики 338 и 348 Вместимость.. Равна пресс-подборщику

14 дюймов x 18 дюймов (360 мм x 460 мм)

Высота (выше верха ящика для тюков).

.. (Приблизительно) 31 дюйм (787 мм)

.. 8,5 галлона США (32,2 л)

Производительность гидравлической системы

.. (Приблизительно) 68

дюймов (1730 мм) Длина (за пределами ящика для тюков).....

Вес выталкивателя (с прицепным устройством).....

.. (Приблизительно 600 фунтов (272 кг))

Источник питания..... Гидравлический насос с ременным приводом от маховика пресс-подборщика

(Технические характеристики и конструкция могут быть изменены без предварительного уведомления.)

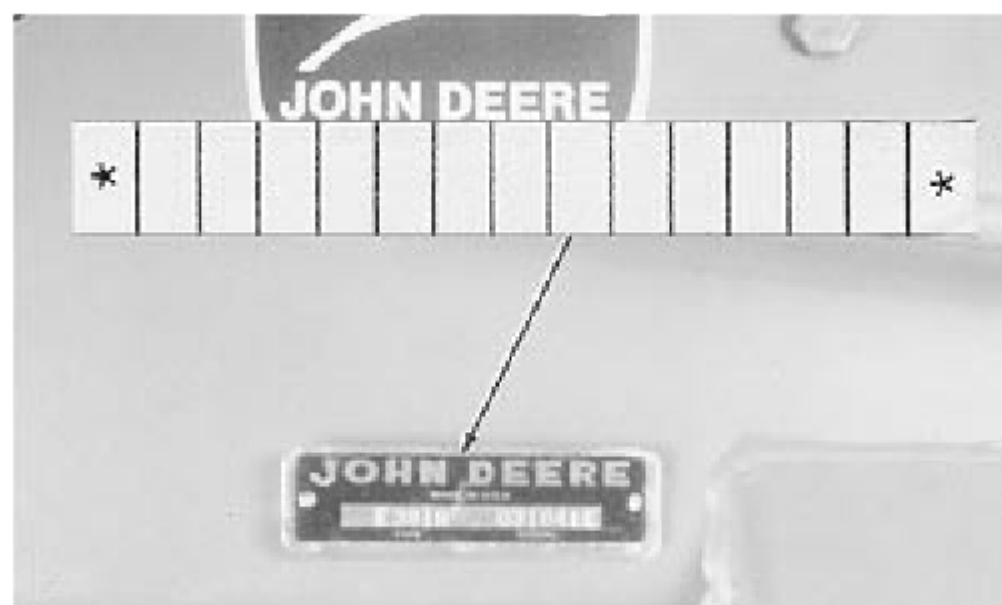
OME, 42BE, SPEC, A-19-26OCT94

РЕГИСТРАЦИОННЫЙ СЕРИЙНЫЙ НОМЕР

При заказе деталей всегда указывайте модель и серийный номер номер, указанный на табличке с серийным номером.

Запишите серийный номер в отведенном месте.

Серийный номер устройства для выталкивания тюков расположен на левой стороне основной рамы.



OME, 42BE, SPEC, A-19-26OCT94

УНИФИЦИРОВАННЫЕ ЗНАЧЕНИЯ КРУТЯЩЕГО МОМЕНТА ДЮЙМОВОГО БОЛТА И КОЛПАЧКОВОГО ВИНТА

1 или 2b

8.2

Маркировка марки SAE и головки

БЕЗ МАРКИРОВКИ 1 или 2b

Маркировка сорта SAE и орехов

БЕЗ МАРКИРОВКИ

-19-04МАР91

TS1162

Размер	Класс 1				Класс >2 ^b <				Класс 5, 5.1 или 5.2				Класс 8 или 8.2			
	Смазан		Drya		Смазан		Drya		Смазан		Drya		Смазан		Drya	
	N-m	фунт-фут	N-m	фунт-фут	N-m	фунт-фут	N-m	фунт-фут	N-m	фунт-фут	N-m	фунт-фут	N-m	фунт-фут	N-m	фунт-фут
1/4	3.7	2.8	4.7	3.5	6	4.5	7.5	5.5	9.5	7	12	9	13.5	10	17	12.5
5/16	7.7	5.5	10	7	12	9	15	11	20	15	25	18 ¹⁸	28	21	35	26
3/8	14	10	17	13	22	16	27	20	35	26	44	33	50	36	63	46
7/16	22	16	28	20	35	26	44	32	55	41	70	52	80	58	100	75
1/2	33	25	42	31	53	39	67	50	85	63	110	80 ⁸⁰	120	90	150	115
9/16	48	36	60	45	75	56	95	70	125	90	155	115	175	130	225	160
5/8	67	50	85	62	105	78	135	100	170	125	215	160	240	175	300	225
3/4	120	87	150	110	190	140	240	175	300	225	375	280	425	310	550	400
7/8	190	140	240	175	190	140	240	175	490	360	625	450	700	500	875	650
1	290	210	360	270	290	210	360	270	725	540	925	675	1050	750	1300	975
1-1/8	400	300	510	375	400	300	510	375	900	675	1150	850	1450	1075	1850	1350
1-1/4	570	425	725	530	570	425	725	530	1300	950	1650	1200	2050	1500	2600	1950
1-3/8	750	550	950	700	750	550	950	700	1700	1250	2150	1550	2700	2000	3400	2550
1-1/2	1000	725	1250	925	990	725	1250	925	2250	1650	2850	2100	3600	2650	4550	3350

НЕ используйте эти значения, если значение крутящего момента отличается или процедура затяжки приведена для конкретного применения. Приведенные значения крутящего момента предназначены для общего использования Только. Периодически проверяйте затяжку крепежных элементов.

Срезные болты рассчитаны на выход из строя при заданных нагрузках. Всегда заменяйте срезные болты одинаковой марки.

Убедитесь, что резьба крепежных деталей чистая и что вы правильно начали зацепление резьбы. Это предотвратит их выход из строя при затягивании.

Затяните стопорные гайки с пластиковой вставкой или гофрированные стальные гайки примерно до 50% от указанного крутящего момента в сухом состоянии на диаграмме нанесено на гайку, а не на головку болта. Затяните контргайки с зубьями до упора значение крутящего момента.

“Смазанный” означает покрытый смазкой, такой как моторное масло, или крепежные детали с фосфатным и масляным покрытием. “Сухой” означает обычный или оцинкованный покрытие без какой-либо смазки.

Класс b 2 применяется для винтов с шестигранной головкой (не болтов с шестигранной головкой) длиной до 152 мм (6 дюймов) в длину. Класс 1 применяется для винтов с шестигранной головкой длиной более 152 мм (6 дюймов) в длину, а также для всех других типов болтов и шурупов любой длины.

ЗНАЧЕНИЯ КРУТЯЩЕГО МОМЕНТА МЕТРИЧЕСКИХ БОЛТОВ И ВИНТОВ С ЗАГЛУШКОЙ

Property Class and Head Markings	4.8		8.8		9.8		10.9		12.9		
Property Class and Nut Markings	5		10			10			12		

151163 -19-04MAB91

Размер	Класс 4.8		Класс 8.8 или 9.8				Класс 10.9				Класс 12.9				
	N-m	фунт-фут	Смазанный материал		Сухой материал		Смазанный материал		Сухой материал		Смазанный материал		Сухой материал		
			N-m	фунт-фут	N-m	фунт-фут	N-m	фунт-фут	N-m	фунт-фут	N-m	фунт-фут			
M6	4.8	3.5	6	4.5	9	6.5	11	8.5	13	9.5	17	12	15	11.5	19
	12	8.5	15	11	22	16	28	20	32	24	40	30	37	28	47
M10	23	17	29	21	43	32	55	40	63	47	80	60	75	55	95
M12	40	29	50	37	75 ₁₂₀	55	95	70	110	80		140	105	130	95
M14	63	47	80	60	190	88	150	110	175	130	225	165	205	150	260
M16	100	73	125	92	120	140	240	175	275	200	350	255	320	240	400
M18	135	100	175	125	260	195	330	250	375	275	475	350	440	325	560
M20	190	140	240	180	375	275	475	350	530	400	675	500	625	460	800
M22	260	190	330	250	510	375	650	475	725	540	925	675	850	625	1075
M24	330	250	425	310	650	475	825	600	925	675	1150	850	1075	800	1350
M27	490	360	625	450	950	700	1200	875	1350	1000	1700	1250	1600	1150	2000
M30	675	490	850	625	1300	950	1650	1200	1850	1350	2300	1700	2150	1600	2700
M33	900	675	1150	850	1750	1300	2200	1650	2500	1850	3150	2350	2900	2150	3700
M36	1150	850	1450	1075	2250	1650	2850	2100	3200	2350	4050	3090	3750	2900	4750

НЕ используйте эти значения, если для конкретного применения указано другое значение крутящего момента или процедура затяжки.
Приведенные значения крутящего момента предназначены для общего использования только. Периодически проверяйте затяжку крепежных элементов.

Убедитесь, что нити чистые и крепежных изделий, которые вы правильно начать резьбы. Это позволит предотвратить предохраняют их от выхода из строя при затягивании.

Срезные болты рассчитаны на выход из строя при заданных нагрузках. Всегда заменяйте срезные болты на идентичные класс свойств.

Затяните пластиковые вставки или контргайки из гофрированной стали примерно до 50 процентов от указанного крутящего момента в сухом состоянии на диаграмме нанесено на гайку, а не на головку болта. Затяните контргайки с зубьями до упора значение крутящего момента.

Крепежные элементы следует заменить на те же или более высокого класса прочности. Если более высокий класс прочности используются крепежные элементы, которые должны быть затянуты только до прочности оригинала.

“Смазанный” означает покрытый смазкой, такой как моторное масло, или крепежные детали с фосфатным и масляным покрытием. “Сухой” означает обычный или оцинкованный покрытие без какой-либо смазки.

Советы по предупреждению преступности

ПОМОГАЮТ ПРЕДОТВРАЩАТЬ ПРЕСТУПЛЕНИЯ

Вы можете извлечь выгоду из преступности, должным образом документируя право собственности и препятствуя воровству.

ПОПРОБУЙТЕ

1979 Совет по рекламе. Inc



DX,CRPRV,A -19-03MAR93

TS140 -19-07OCT88

ЗАПИСЫВАЙТЕ ИДЕНТИФИКАЦИОННЫЕ НОМЕРА

1. Маркируйте свои машины с помощью вашей собственной уникальной системы нумерации.
2. Запишите идентификационный номер изделия (PIN) агрегата, а также идентификационные номера отдельных компонентов двигателей, осей, насосов и т.д. Укажите PIN-коды на всей документации, такой как страховые, финансовые и гарантийные документы.

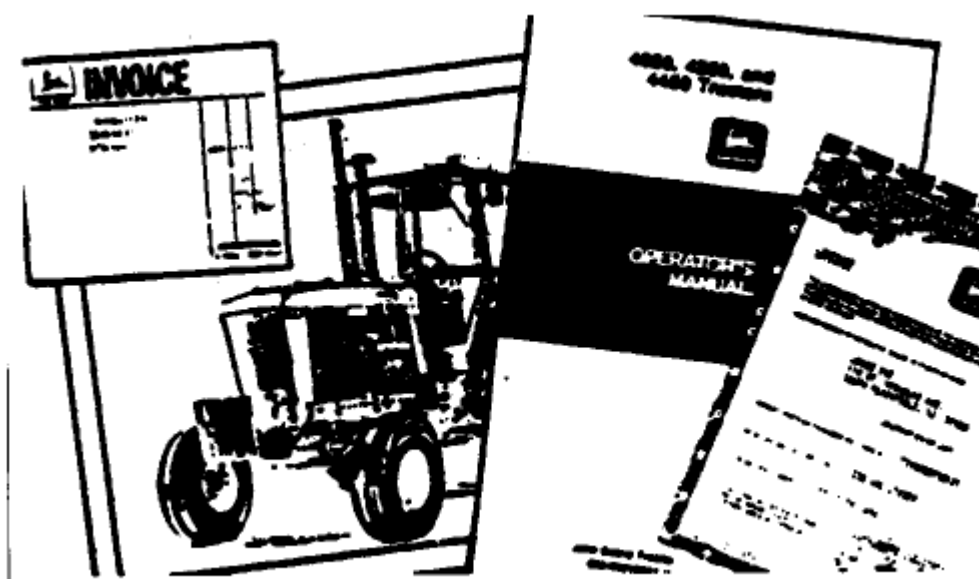


IDX,CRPRV,B -19-03MAR93

TS161 -UN-23MAR89

ХРАНИТЕ ДОКУМЕНТЫ, ПОДТВЕРЖДАЮЩИЕ ПРАВО СОБСТВЕННОСТИ.

1. Сделайте цветные фотографии каждой машины с нескольких ракурсов.
2. Ведите актуальную инвентаризацию всех ваших машин.
3. Сохраняйте задокументированные идентификационные номера, цвет фотографии и инвентарь храните в надежном месте.



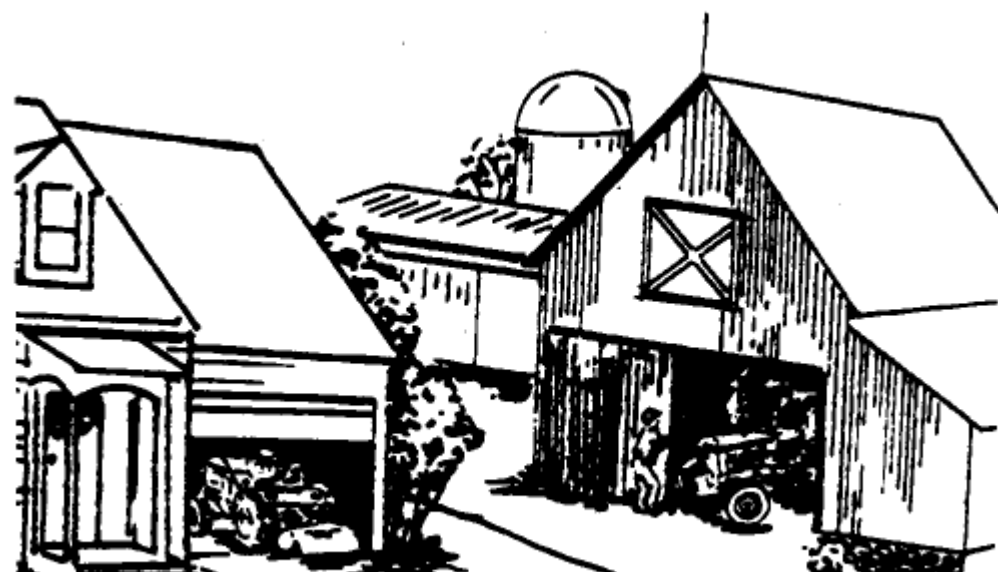
IDX,CRPRV,C -19-03MAR93

TS142 -UN-23MAR89

ПАРКУЙТЕСЬ В ЗАКРЫТОМ ПОМЩЕНИИ ВНЕ ПОЛЯ ЗРЕНИЯ.

Затрудняйте перемещение машин.:

- Припаркуйте крупногабаритное оборудование перед выходами.
- Опустите оборудование на землю. Извлеките ключ.
- Извлеките аккумулятор, когда устройство находится на хранении.
 - Запирайте двери, окна кабины и антивандалные устройства.
- Установите колеса в самом широком положении, что затруднит погрузку. Сборка замков.



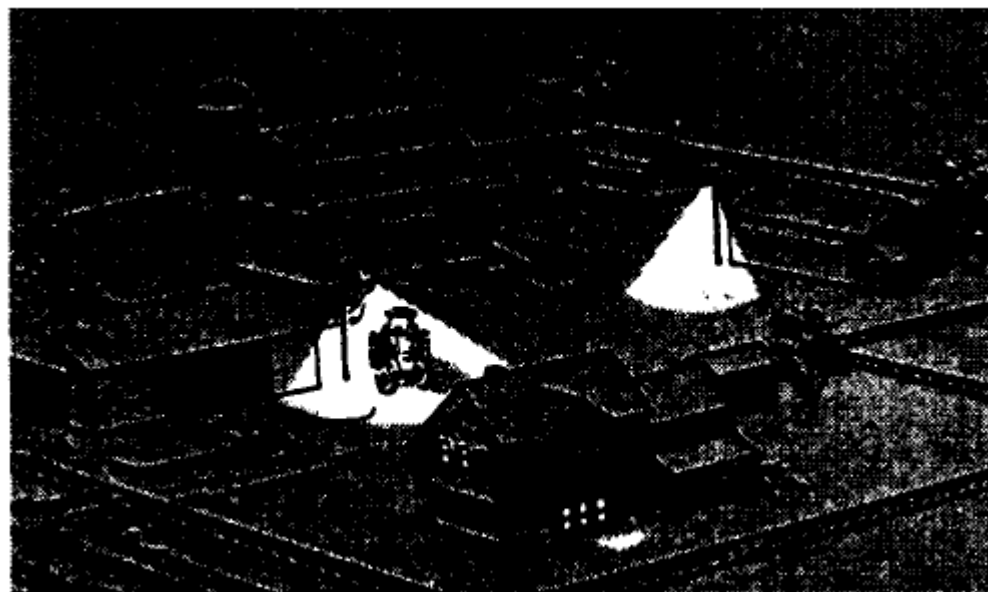
IDX,CRPRV,D -19-03MAR93

TS143 -UN-23AUG88

ПРИ ПАРКОВКЕ НА ОТКРЫТОМ ВОЗДУХЕ

Затрудняйте движение машин:

- Паркуйтесь на хорошо освещенной, огороженной территории.
- Опустите все оборудование на землю.
- Выньте ключ зажигания. Извлекайте аккумулятор, когда устройство находится в Хранение.
- Заприте двери, окна кабины и антивандальные устройства.
- Установите колеса в самом широком положении, что затруднит погрузку.

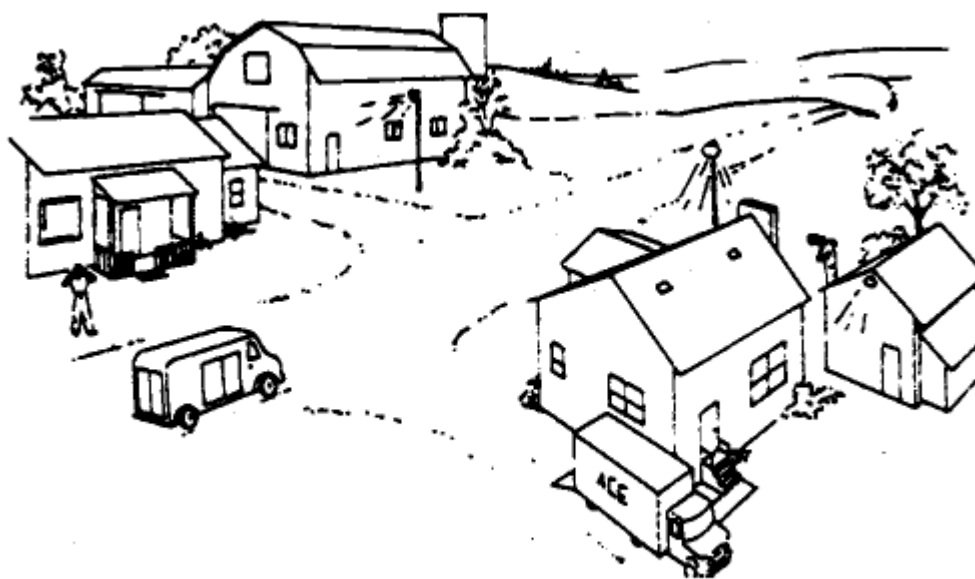


DX,CRPRV,E -19-03MAR93

TS155 -UN-23AUG88

УМЕНЬШИТЕ ВАНДАЛИЗМ.

1. Установите антивандальные устройства.
2. Примите участие в программе наблюдения за соседями. Делайте письменные заметки о подозрительных транспортных средствах или людях и сообщите о своих находках в правоохранительные органы.
3. Регулярно проверяйте, не были ли сняты идентификационные номера. Если они были сняты, сообщите в правоохранительные органы агентство. Закажите дубликаты номеров у своего дилера.



DX,CRPRV,F -19-03MAR93

TS145 -UN-23AUG88

НЕМЕДЛЕННО СООБЩАЙТЕ О КРАЖАХ

1. Немедленно сообщите в местные правоохранительные органы и страховому агенту.
2. Предоставьте полное описание машины, все задокументированные идентификационные номера и цвет фотографии.
3. Проверка запроса идентификационного номера они были введены с региональными и национальными информационный центр по преступности. Дважды проверьте номера убедитесь, что они указаны правильно.
4. Сообщите своему дилеру John Deere о краже и попросите опубликовать информацию о пропаже с полным описанием и идентификационными номерами.



DX,CRPRV,G -19-03MAR93

TS146 -UN-09JAN89

Указатель

Страница

Страница

Привод, установите электрический наклон. .. 63

Регулировка:

Удлинители ящиков для тюков. . 21

Длина тюка.. . 19

Время определения длины тюка. . 16

Вес тюка..... . 19

Пружины защелки..... . 41

Приводные ремни насоса. . 41

Трос отключения . 39

Кулачок отключения... .. 38

Управление прицеливанием, гидравлическое, с помощью . 20

Сборки. . 46

Навесное оборудование. .. 22

В

Управление наведением тюков, гидравлическое..... .. 22

Выдвижные ящики для тюков, регулировка . 21

Устройство для выталкивания тюков в сборе, установка.. .. 46

Устройство для выталкивания тюков, проверка и регулировка
перед началом работы. . 9

Устройство для выталкивания тюков, управление. . 14

Выталкиватель тюков, подготовка.. . 9

Время определения длины тюка, регулировка 16

Длина тюка, регулировка.. . 19

Размер тюка. . 13

Регулировка расстояния выбрасывания и наклона тюка,

электрический . 22

Вес тюка, регулировка.. . 19

Тюкование с помощью выталкивателя тюков. . 13

Начало сезона.. . 45

Ремни, привод насоса, регулировка. . 41

Поломка выталкивателя . 9

С

Цепочка, безопасность... . 11

Управление электрическое. . 14

Комплект цилиндров гидравлический.. .. 23

Цилиндр, установите гидравлический.. . 60, 63

D

Регулировка расстояния, бросание тюков. .. 22

Приводные ремни, насос, регулировка.. . 41

Выталкивание тюков . 13

Дистанция и наклон подбрасывания тюков с электроприводом

органы управления.. . 22

Ручное электрическое управление. . 14

Конец сезона. . 44

Удлинители, колеса, установка..... . 46

G

Смазка. . 25

H

Ручной рычаг отключения, используя... . 16

Расцепите сцепное устройство, установите тележку. .. 68

Расцепите сцепное устройство, тележку .. 23

Гидравлическое управление наведением тюков .. 22

Комплект гидроцилиндров.. . 23

Установить гидроцилиндр..... . 60, 63

Установить гидравлический насос.. .. 58

Схема гидравлической системы .. 43

Масло для гидростатического привода... . 26

Значения крутящего момента в дюймах..... . 72

Установить

Расцепить сцепное устройство вагона. . 68

Электрический привод наклона. . 63

Комплект гидроцилиндров.. . 63

Установка:

Выталкиватель тюков в сборе.. . 46

Гидравлический цилиндр. . 60

Гидравлический насос.. . 58

Удлинители колес. . 46

Пружины защелки, регулировка. . 41

Защелка, перекидная рама. . 18

Рычаг, ручной захват, использование..... . 16

Смазка

Альтернатива. . 27

Хранение... . 26

Синтетический.. . 27

Смазка и техническое обслуживание. . 24

	Страница		Страница
Смазка и техническое обслуживание		Натяжной трос, регулировочный.	. 39
Каждый сезон.	.. 30	Спусковой кулачок, регулирующий...	.. 38
Смазка и техническое обслуживание:			
Каждые 10 часов...	. 28, 29		
Обозначения смазки.	. 24		
		Использование электрического ручного управления...	. 14
М		W	
Техническое обслуживание и смазка.	.. 24		
Метрические значения крутящего момента.	.. 73	Отпустите сцепное устройство вагона.....	. 23
		Освободить сцепное устройство вагона, установить.	. 68
		Рекомендации для вагона	. 9
		Вес, регулировка тюка..	. 19
		Удлинитель колес, установите.....	. 46
		Электрическая схема	.. 42
Соблюдайте символы смазки	.. 24		
Масляный гидростатический привод.	. 26		
Работайте безопасно...	. 2		
Управляйте выталкивателем тюков.	. 14		
Управляйте боковыми экранами.	. 15		
Выполняйте смазку и техническое обслуживание.	.. 24		
Соблюдайте технику безопасности..	. 38		
Подготовка выталкивателя тюков.	. 9		
Накачайте приводные ремни, регулировка.	. 41		
Накачайте, установите гидравлику	.. 58		
SS			
Предохранительная цепь.	. 11		
Техника безопасности, практика.	. 38		
Серийный номер	. 71		
Обслуживание	.. 38		
Боковые сита, рабочие...	. 15		
Размер, тюк.	. 13		
Пружины, регулировочная защелка.	. 41		
Хранение.	. 44		
Хранение смазочных материалов.	. 26		
Синтетические смазочные материалы.	. 27		
T			
Защелка перекидывающейся рамы	. 18		
Привод наклона, установить электрический	.. 63		
Время, длина рулона, регулировка..	. 16		
Значения крутящего момента			
Дюйм.	.. 72		
Метрический.	.. 73		
Транспортировка.	. 11		

Доступна сервисная литература John Deere

КАТАЛОГ ЗАПАСНЫХ ЧАСТЕЙ

В каталоге запасных частей перечислены запасные части, доступные для вашей машины и иллюстрации в увеличенном виде помогут вам определить правильные детали. Это также полезно при сборке и разборке.



DX, ЗАПЧАСТИ -19-03MAR93

TS189
-UN-17JAN89

РУКОВОДСТВО ПО ЭКСПЛУАТАЦИИ

Руководство по эксплуатации содержит информацию о безопасности, эксплуатации, техническом обслуживании и сервисной информации о John Deere Машины.

Имеется дополнительная копия руководства по эксплуатации. руководство по эксплуатации и знаки безопасности на вашей машине также могут быть доступны на других языках. (См. ваш Дилер John Deere на заказ.)



DX, OM -19-03MAR93

TS190
-UN-17JAN89

РУКОВОДСТВА По ТЕХНИЧЕСКОМУ ОБСЛУЖИВАНИЮ

Руководства по техническому обслуживанию - это руководства по техническому обслуживанию для вашей машины. В руководство включены технические характеристики, диагностика и регулировки. Также иллюстрации сборки процедуры демонтажа, расход гидравлического масла и электрические схемы.

Для некоторых компонентов требуются технические руководства продукты. Эти дополнительные руководства охватывают конкретные Компоненты.



DX, TM¹ -19-03MAR93

TS224
-UN-17JAN89

РУКОВОДСТВА По FMO И FOS

Это базовые руководства, охватывающие большинство типов и марок машин. Руководства FMO расскажут вам, как УПРАВЛЯТЬ сельскохозяйственной техникой; руководства FOS расскажут вам как ОБСЛУЖИВАТЬ системы машин. Каждое руководство начинается с базовой теории и полностью иллюстрировано красочными схемами и фотографиями. "Почему" и "как" регулировки и ремонты описаны в этом справочнике библиотека.



DX, FMOFOS -19-03MAR93

TS195
-UN-02DEC88

Доступна сервисная литература John Deere

Центр дистрибьюторского обслуживания John Deere
 Отдел сервисных публикаций
 Почтовый ящик 186, Молин, Иллинойс. 61266-0186

Имя _____

Адрес _____

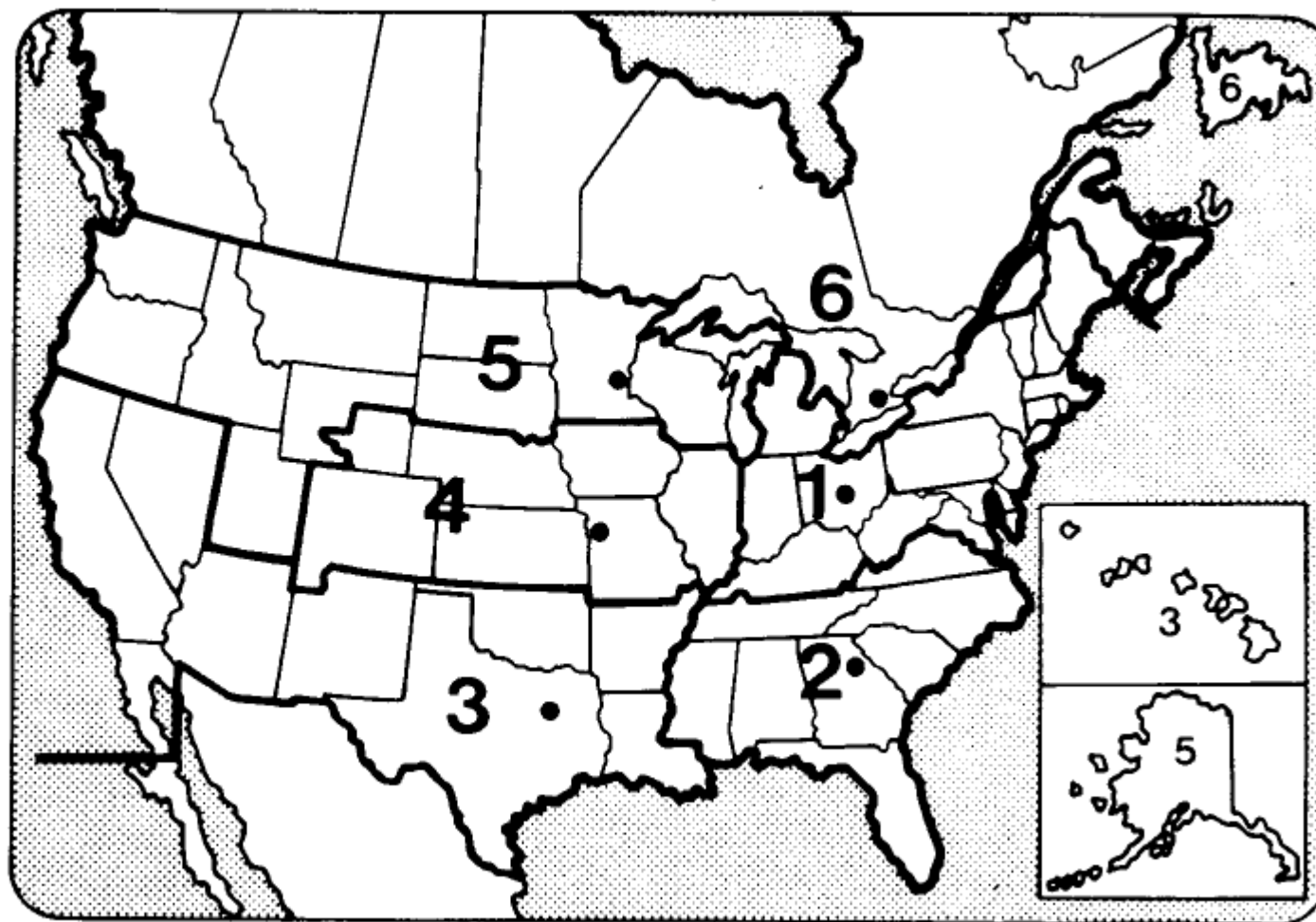
Застежка - молния

номер модели, Каталог Запасных Частей Технических Оператор	серийный номер и название продукта. Название	Номер Заказа	Цена Каж
	Руководство	PC2395 TM1584	
	Руководство оператора	OME83029 K4	
FMO	Ручные тракторы	FMO10103B	
FMO	Ручная обработка почвы	FMO11102B	
FMO	Ручная посадка	FMO12103B	
FMO	Ручная—Растениеводческая химия	FMO13102B	
Ручная FMO—заготовка сена	и Кормов	FMO14103B	
FMO	Сбор урожая ручным комбайном	FMO15104B	
FMO	Руководство по профилактическому обслуживанию	FMO16105B	
FMO	Безопасность ручного станка	FMO18103B	
FOS	Ручная гидравлика	FOS1005B	
FOS	Электрические системы с ручным управлением	FOS2006B	
FOS	Двигатели с ручным управлением	FOS3007B	
FOS	Трансмиссии с ручным приводом	FOS4006B	
FOS	Ручная сварка	FOS5207B	
FOS	и цепи	FOS5304B	
Ручные ремни	Руководство пользователя—Подшипники и уплотнения	FOS5405B	
FOS	и треки	FOS5507B	
Инструкция—шины ФОС	Ступенчатая стрижка и опрыскиватели	FOS5604B	
ФОС	Кондиционер	FOS5707B	
ФОС по эксплуатации—воздух	Руководство пользователя—Горюче-смазочные материалы & Охлаждающие жидкости	FOS5807B	
FOS	Техническое обслуживание	FMW10103B	
Оборудование	Руководство	FMB10103B	
Сельскохозяйственный бизнес	Руководство	FMB17104B	
Оборудование	Папка (не более 400 страниц)	SX2062	
1-дюймовый. 3-Кольцевая	Папка (не более 600 страниц)	SX2063	
1-1 / 2 дюйма. 3-кольцевая	Переплет на 3 страницы (максимум 600 страниц)	SX2066	
1-1-1 / 2 дюйма.	Трехслойный переплет (максимум 1400 страниц)	SX2064	
2-3-1 / 2 дюйма. Способ оплаты	С возможностью рассрочки (максимум 2000 страниц)	SX2056	
2-4 дюйма. 4 публикации	Доступных служебных публикаций	DB1112	Бесплатн
Каталог	от 50,00 до 99.99.....	5.50	Промежу
John Deere Фермерский план Исследовать	от 100,00 до 199.99.....	7.50	
MasterCard	от 200,00 и вышеи выше.....	4% от	
Visa	American Express		
Регистрационный номер кредитной карты (13 или 16 цифр)	промежуточного итога	Общая стоимость доставки и обработки	
Дата истечения срока действия: _____	Возможна дополнительная доставка. Пожалуйста, проверьте и добавьте стоимость к обычной доставка выше.	Сумма к оплате в долларах США (цены могут быть изменены без предварительного уведомления. МАЙ-94)	
_____	Авиа за 1 день.. \$15.00		
_____	2-дневный эфир. \$10.00		
_____	_____	_____	_____

EX,42BE, PA3PE3 -19-26OCT94

Сервис John Deere поможет вам не отрываться от работы

JOHN DEERE ВСЕГДА К ВАШИМ УСЛУГАМ, КОГДА ВАМ ЭТО НУЖНО



1. КОМПАНИЯ JOHN DEERE

Джорджсвилл-роуд, 701
Колумбус, ОН 43228-2499
614-275-1500 (факс. 614-275-1450)
612-887-6200 (факс. 612-887-6385)

3. КОМПАНИЯ JOHN DEERE

Почтовый ящик 540598
Даллас, Техас 75354-0598
214-385-1701 (факс. 214-663-2390)

5. КОМПАНИЯ JOHN DEERE

Западная 94-я улица, 2001
Блумингтон, Миннесота 55431-3211

2. КОМПАНИЯ JOHN DEERE

2001 Deere Dr.
Коньерс, ДЖОРДЖИЯ 30208
404-922-7040 (факс. 404-388-2138)

4. КОМПАНИЯ JOHN DEERE

Восточная 85-я улица, 3210
Юго-Восточный вокзал
Канзас-Сити, Миссури 64132-2586
816-361-4000 (факс. 816-995-9381)

6. JOHN DEERE LIMITED

Южная служебная дорога в Хантере
Гримсби, Онтарио, Канада L3M 4N5
905-945-9281 (факс. 905-945-0341)

Для John важно УДОВЛЕТВОРЕНИЕ потребностей КЛИЕНТОВ Deere. Мы гордимся тем, что предоставляем превосходный сервис. Мы будем рядом, когда вам понадобится..

- Мы поддерживаем большой и разнообразный запас запчастей чтобы свести к минимуму время простоя.
- Точные инструменты и испытательное оборудование позволяют специалистам выявлять неисправности и устранять их.
- Мы регулярно проводим учебные заведения для сервисного обслуживания технические специалисты, чтобы они знали ваше оборудование и как его обслуживать.
- Наша цель - предоставлять оперативные, эффективные обслуживайте в компетентных дилерских центрах.

ПРОЦЕДУРА РАССМОТРЕНИЯ ЖАЛОБЫ

Ваш дилер - лучший и быстрый источник для решения любые проблемы, которые могут возникнуть с вашим продуктом.

1. Будьте готовы к следующей информации:
 - Модель машины и идентификационный номер изделия
 - Дата покупки
 - Характер проблемы
2. Обсудите проблему с менеджером по обслуживанию дилера.
3. Если решить проблему не удастся, обратитесь к менеджеру дилерского центра. Объясните проблему и запросите помощь.
4. Если у вас постоянная проблема, ваш дилерский центр не в состоянии удовлетворить, попросите своего дилера связаться с менеджером по послепродажному обслуживанию John. Для решения проблемы обратитесь к менеджеру по вторичному рынку Deere territory.
5. Если проблема не решена к вашему удовлетворению, обратитесь в соответствующее подразделение John Deere по продажам в вашем регионе и попросите связаться с подразделением менеджер по вторичному рынку. (См. Карту.)

