

# Рулонный пресс- подборщик V451G



**РУКОВОДСТВО ПО ЭКСПЛУАТАЦИИ**  
**Рулонный пресс-подборщик V451G**  
**OMCC61166 ВЫПУСК J1 (RUSSE)**

**John Deere Arc-lès-Gray**  
Европейское исполнение  
PRINTED IN U.S.A.



# Введение

## Введение

Необходимо внимательно ПРОЧИТАТЬ ДАННОЕ РУКОВОДСТВО, чтобы ознакомиться с методами правильной эксплуатации и обслуживания машины. В противном случае возможны повреждения оборудования и травмы. Возможно, что текст данного руководства, а также знаки безопасности на вашей машине имеются и на других языках (для заказа обратиться к своему дилеру John Deere).

ДАННОЕ РУКОВОДСТВО ЯВЛЯЕТСЯ неотъемлемой частью машины и должно прилагаться к ней при последующей продаже.

ЕДИНИЦЫ ИЗМЕРЕНИЯ в данном руководстве приведены как в метрической, так и в традиционной американской системе. Используйте только оригинальные запасные части и крепежные элементы. Для метрических и дюймовых резьбовых креплений может потребоваться специальный метрический и дюймовый ключ.

ПРАВУЮ И ЛЕВУЮ стороны определяют, встав лицом по направлению движения рабочего оборудования передним ходом.

СЛЕДУЕТ ЗАПИСАТЬ ИДЕНТИФИКАЦИОННЫЕ НОМЕРА ИЗДЕЛИЙ (P.I.N.) в разделе с техническими характеристиками или в разделе с серийными номерами. Необходимо точно записать все номера для облегчения поиска машины в случае ее угона. При заказе запасных частей вашему дилеру тоже понадобятся эти номера. Идентификационные номера должны храниться в надежном месте отдельно от машины.

ПЕРЕД ПОСТАВКОЙ ЭТОЙ МАШИНЫ дилер осуществил ее технический осмотр. После первых 100 часов работы запланируйте проведение послепродажной проверки у дилера с целью достижения наилучших эксплуатационных показателей.

ЭТОТ ПРЕСС-ПОДБОРЩИК РАССЧИТАН ИСКЛЮЧИТЕЛЬНО для использования на сельскохозяйственных или подобных работах ("НАЗНАЧЕНИЕ"). Любое иное использование

рассматривается как не соответствующее назначению. Производитель не несет ответственности за повреждения и травмы вследствие ненадлежащего использования, и все риски ложатся целиком на пользователя. Соблюдение и строгое выполнение условий эксплуатации, техобслуживания и ремонта, указанных изготовителем, также составляют неотъемлемую часть понятия использования по назначению.

РАБОТА НА ПРЕССЕ-ПОДБОРЩИКЕ, его обслуживание и ремонт должны осуществляться только специалистами, знакомыми со всеми его функциями и информированными о необходимых требованиях безопасности (предотвращение несчастных случаев). Требования по технике безопасности, все общие предписания по охране труда и производственной гигиене, а также правила дорожного движения должны соблюдаться неукоснительно. Всякие произвольные изменения, вносимые в конструкцию пресс-подборщика, освобождают изготовителя от какой-либо ответственности за последующие повреждения и травмы.

РЕГИСТРИРУЙТЕ БЫВШУЮ В УПОТРЕБЛЕНИИ ТЕХНИКУ. Если вы приобрели бывшее в употреблении изделие John Deere у официального дилера компании John Deere, регистрационная информация о гарантии обновляется дилером, и предоставление каких-либо дополнительных сведений с вашей стороны не требуется.

Если вы приобрели бывшее в употреблении изделие John Deere на аукционе, у трейдера или у фермера, зарегистрируйте его. Компания John Deere и дилеры John Deere ценят безопасность и удовлетворенность своих клиентов. Дилер компании John Deere в вашем регионе обладает развитыми возможностями для обслуживания вашей машины на высочайшем уровне. Укажите сведения о приобретенном изделии и свой адрес в интерактивном режиме, на веб-сайте компании John Deere (в разделе вашей страны), затем выберите предпочтительный для вас дилерский центр.

CC03745,0001132 -59-19NOV13-1/1

## Предпродажная подготовка

**Перед поставкой техники были проведены следующие проверки, регулировки и операции по техническому обслуживанию:**

1.  Гайки колеса затянуты нормативным моментом. См. Проверка момента затяжки гайки колеса в разделе "Подготовка пресс-подборщика".
2.  Проверено и отрегулировано давление в шинах (при необходимости). См. "Давление в шинах" в разделе "Подготовка пресс-подборщика".
3.  Рама дышла и крепежные винты сцепки затянуты нормативным моментом. См. "Ежегодно:" "Затяжка винтов рамы дышла и навески" в разделе, посвященном смазке и техобслуживанию.
4.  Произведены проверка уровня масла и (при необходимости) доливка. См. раздел Смазка и техническое обслуживание.
5.  Во все масленки добавлена консистентная смазка. См. раздел Смазка и техническое обслуживание.
6.  Цепи натянуты должным образом и смазаны. См. "Еженедельное обслуживание:" "Проверка уровня масла в редукторе" в разделе, посвященном смазке и техобслуживанию.
7.  Проверена прокладка ремня. См. "Регулировка прокладки ремня" в разделе "Техобслуживание".
8.  Ремни пресс-подборщика находятся в контакте с нижним валиком двери прессовальной камеры.
9.  Датчики и переключатели настроены правильно. См. раздел "Обслуживание".
10.  Гидравлические шланги и соединения проверены на герметичность.
11.  Лакокрасочное покрытие и таблички в хорошем состоянии.
12.  Пружины натяжения рулона с сеткой отрегулированы на 20,5 мм (3/4 дюйм.). См.

Проверка давления подающего валика сетки (проверка 3) в разделе Техобслуживание.

13.  Нож для сетки вытерт.
14.  Тальк использован для обрезиненного рулона с сеткой.
15.  Установлен жгут проводов аккумуляторной батареи (при необходимости). См. "Подсоединение жгута проводов аккумуляторной батареи для подключения контрольного монитора" в разделе, посвященном подготовке трактора.
16.  Проведено эксплуатационное испытание машины.
17.  Дверца свободно открывается и закрывается.
18.  Монитор работает должным образом.
19.  Гидравлическая блокировка двери работает должным образом.
20.  Предварительный измельчитель работает должным образом.
21.  Руководство по эксплуатации передано клиенту.
22.  Клиент ознакомлен с работой органов управления и правилами техники безопасности.

**Дата:**

**Подпись дилера/специалиста по техническому обслуживанию:**



# Содержание

	Стр.		Стр.
<b>Общие виды</b>			
Общие виды .....	00-1	Опасность выброса жидкостей под высоким давлением .....	05-12
<b>Техника безопасности</b>		Соблюдайте правила техники безопасности при обслуживании машин ..	05-12
Ознакомление с информацией по технике безопасности .....	05-1	Удаляйте краску перед сваркой или нагреванием.....	05-13
Соблюдение инструкций по технике безопасности .....	05-1	Избегайте нагревания трубопроводов, заполненных жидкостями под давлением.....	05-13
Разъяснение значений предупредительных надписей.....	05-2	Техника безопасности при обслуживании гидроаккумуляторов или пневмоаккумуляторов .....	05-14
Соблюдать правила дорожного движения.....	05-2	Не допускайте попадания высоконапорной струи на предупреждающие знаки .....	05-14
Техника безопасности при хранении дополнительного оборудования.....	05-2	Не допускать попадания струи под высоким давлением на цилиндры .....	05-14
Будьте готовы к чрезвычайным ситуациям.....	05-3	Вывод из эксплуатации — Правильная утилизация рабочих жидкостей и деталей.....	05-15
Пользование защитной одеждой.....	05-3	<b>Знаки безопасности</b>	
Работа с ножами .....	05-3	Предупредительные таблички .....	10-1
Проверьте безопасную работу оборудования.....	05-3	Руководство по эксплуатации.....	10-1
Не приближайтесь к вращающимся карданным передачам .....	05-4	Соблюдение техники безопасности во избежание падения .....	10-1
Использование предупредительных световых приборов и предохранительных устройств .....	05-5	Устранение неисправностей и техническое обслуживание.....	10-2
Пользуйтесь страховочной цепью .....	05-5	Передача на пресс-подборщик.....	10-2
Соблюдение максимально допустимой скорости транспортировки .....	05-6	Ремень .....	10-2
Следуйте рекомендациям по выбору шин.....	05-6	Дверь прессовальной камеры в поднятом положении.....	10-3
Безопасное обслуживание шин.....	05-7	Выгрузка рулона .....	10-3
Проверка балластировки, ширины колеи и накачки шин.....	05-7	Страховочный стопор дверцы прессовальной камеры .....	10-3
Правильное использование подножек и поручней.....	05-7	Открытие двери прессовальной камеры .....	10-4
Правила техники безопасности при эксплуатации пресс-подборщика .....	05-8	Подборщик .....	10-4
Безопасная эксплуатация пресс-подборщика на склонах .....	05-8	Приводные цепи .....	10-4
Противопожарная безопасность.....	05-9	Баллон сжатого воздуха.....	10-5
В случае пожара .....	05-9	540 об/мин .....	10-5
Надежное крепление двери прессовальной камеры .....	05-10	Крепежный винт навесного устройства.....	10-5
Правила техники безопасности при обслуживании машины .....	05-10	<b>Подготовка трактора</b>	
Максимальное рабочее давление в гидравлической системе.....	05-10	Регулировка тяговой штанги .....	15-1
Практика безопасного техобслуживания .....	05-11	Выбор скорости РТО трактора .....	15-1
Обеспечение безопасности людей и животных.....	05-11		

Продолжение на следующей стр.

*Оригинальное руководство. Все данные, иллюстрации и спецификации в этом руководстве основаны на последней информации, имеющейся на момент публикации. Компания оставляет за собой право вносить изменения в любое время без уведомления.*

COPYRIGHT © 2021  
John Deere GmbH & Co. KG Mannheim Regional Center  
Zentralfunktionen  
All rights reserved.  
A John Deere ILLUSTRATION™ Manual  
Previous Editions  
Copyright © 2020, 2018, 2017

Стр.	Стр.
Регулировка клапанов секционного гидрораспределителя (SCV) трактора ..... 15-2	Отключение стояночного тормоза машины (пресс-подборщик с гидравлическим тормозом)..... 25-8
Электроцепь рулонного пресс-подборщика и требования к питанию органов управления ..... 15-2	Подсоединение к пневматическим тормозам (при наличии)..... 25-9
Установка опоры монитора (все трактора кроме тракторов серии 6000, 6M, 6R, 7000, 7R и 8000)..... 15-2	Отключение стояночного тормоза машины (пресс-подборщик с пневматическим тормозом) ..... 25-9
Установка опоры монитора (трактора серии 6000, 6M, 6R, 7000 и 7R)..... 15-3	Подсоединение семиклеммного гнезда ..... 25-10
Установка жгута проводов аккумуляторной батареи для подключения монитора управления ..... 15-4	Подсоединение жгута проводов пресс-подборщика к монитору ValeTrak ... 25-11
Установка монитора ValeTrak на трактор ..... 15-5	
Использование щитка тяговой штанги ..... 15-5	
<b>Подготовка пресс-подборщика</b>	<b>Отсоединение</b>
Регулировка дышла ..... 20-1	Отсоединение пресс-подборщика от трактора ..... 27-1
Установка стандартных копирующих колес в рабочее положение ..... 20-3	Отсоединение жгутов проводки пресс-подборщика ..... 27-1
Выбор рулона с сеткой ..... 20-4	Отключение семиконтактной розетки прицепа ..... 27-2
Уход за бухтой с сеткой ..... 20-4	Включение стояночного тормоза машины (пресс-подборщик с гидравлическими тормозами)..... 27-2
Уход за устройством обвязки сеткой ..... 20-4	Отключение гидравлических тормозов (при наличии) ..... 27-2
Загрузка рулона с сеткой ..... 20-5	Включение стояночного тормоза машины (пресс-подборщик с пневматическими тормозами) ..... 27-3
Выбор шпагата ..... 20-10	Отключение пневматических тормозов (при наличии) ..... 27-3
Обращение с бобиной шпагата ..... 20-10	Отсоединение от гидравлической системы трактора ..... 27-4
Загрузка катушек для шпагата ..... 20-11	Хранение гидравлических шлангов ..... 27-5
Связывание шпагата узлом ..... 20-12	Отсоединение телескопического приводного вала от вала отбора мощности трактора ..... 27-6
Заправка шпагата от ящика для шпагата до поводков шпагата (поводки трубки) ..... 20-13	Хранение телескопического приводного вала ..... 27-6
Заправка шпагата от ящика для шпагата до поводков шпагата (регулируемые поводки) ..... 20-14	Установка домкратной опоры ..... 27-7
Регулировка платформы выгрузки рулонов ..... 20-15	
Накачка шин ..... 20-15	
Проверка момента затяжки колесных гаек ... 20-16	
<b>Подсоединение</b>	<b>Транспортировка и перевод в стояночное положение</b>
Присоединение пресс-подборщика к трактору ..... 25-1	Буксировка пресс-подборщика по дорогам общего пользования ..... 30-1
Складывание домкратной опоры ..... 25-2	Рекомендуемая предупреждающая световая сигнализация ..... 30-1
Установка телескопического карданного вала производства компании Bondioli ..... 25-3	Проверка блокировки боковых дверей ..... 30-2
Подсоединение телескопического карданного вала к карданному валу отбора мощности трактора ..... 25-4	Установка стандартных копирующих колес в транспортное положение ..... 30-2
Опора телескопического ведущего вала ..... 25-4	Парковка машины (пресс-подборщик с гидравлическими тормозами) ..... 30-3
Соединение страховочной цепи ..... 25-5	Парковка машины (пресс-подборщик с пневматическими тормозами) ..... 30-3
Подсоединение к гидравлической системе трактора ..... 25-5	
Подсоединение гидравлических тормозов (при наличии) ..... 25-8	<b>Период обкатки</b>
	Обкатка пресс-подборщика ..... 32-1

Продолжение на следующей стр.

Стр.	Стр.		
Период обкатки: После первых 10 часов работы: момент затяжки колесных гаек.....	32-1	Включение и выключение дисплея (пресс-подборщик с дисплеем BaleTrak Easy).....	38-6
Период обкатки: После первых 50 часов работы – редуктор .....	32-1	Включение и выключение дисплея (пресс-подборщик с дисплеем BaleTrak) .....	38-8
Период обкатки: после первых 500 рулонов — проверьте тормоз вальца подачи сетки (машина оборудована лентой тормоза).....	32-1	Установка диаметра рулона (пресс-подборщик с монитором BaleTrak Easy).....	38-9
<b>Эксплуатация пресс-подборщика: общие операции</b>		Установка диаметра рулона (пресс-подборщик с монитором BaleTrak) ..	38-9
Каждый раз перед началом эксплуатации пресс-подборщика .....	35-1	Выбор системы обвязки (пресс-подборщик с дисплеем BaleTrak) ..	38-10
Очистка машины с целью предотвращения возгорания .....	35-1	Установка параметров обвязки.....	38-11
В случае возгорания необходимо выполнить следующие действия .....	35-2	Установка числа слоев сетки .....	38-12
Применение напорного водяного бака.....	35-3	Установка шага обвязки (пресс-подборщик с дисплеем BaleTrak) ..	38-13
Подготовка растительной массы .....	35-4	Установка числа витков шпагата на концах рулона (пресс-подборщик с дисплеем BaleTrak) .....	38-14
Открытие и закрытие боковой дверцы.....	35-5	Установка числа витков шпагата в середине рулона (пресс-подборщик с дисплеем BaleTrak) ..	38-15
Клапан блокировки двери прессовальной камеры .....	35-5	Установка расстояния между витками шпагата в середине (пресс-подборщик с дисплеем BaleTrak) ..	38-15
Регулировка компенсаторной пружины подборщика .....	35-6	Установка смещения запуска обвязки шпагатом (пресс-подборщик с монитором BaleTrak).....	38-15
Регулировка стандартных копирующих колес подборщика .....	35-7	Автоматический запуск цикла обвязки (пресс-подборщик с монитором BaleTrak) .....	38-16
Регулировка ограничительных упоров подборщика .....	35-8	Автоматический запуск цикла обвязки (пресс-подборщик с дисплеем BaleTrak) .....	38-17
Регулировка отражателя короткостебельного материала .....	35-9	Ручной запуск цикла обвязки (пресс-подборщик с дисплеем BaleTrak Easy).....	38-19
Регулировка плотности рулона.....	35-10	Ручной запуск цикла обвязки (пресс-подборщик с дисплеем BaleTrak) ..	38-20
Подборка материала .....	35-11	Использование системы формирования рулона с мягким центром .....	38-21
Работа пресс-подборщика с короткостебельным, сухим, скользким материалом.....	35-11	Рекомендации по формированию качественного рулона .....	38-22
Работа пресс-подборщика с кукурузными стеблями .....	35-12	Формирование рулона с помощью индикаторов формы (пресс-подборщик с дисплеем BaleTrak) ..	38-23
Работа пресс-подборщика с силосом и влажной растительной массой .....	35-12	Использование счетчиков рулонов (пресс-подборщик с дисплеем BaleTrak Easy).....	38-25
Очистка роторного питателя .....	35-13	Использование счетчиков рулонов (пресс-подборщик с дисплеем BaleTrak) ..	38-26
Регулировка положения направляющей сетки в соответствии с полевыми условиями .....	35-14	Пиктограммы предупреждений (пресс-подборщик с монитором BaleTrak).....	38-27
Регулировка натяжения обвязки сеткой.....	35-14	Диагностический код неисправности .....	38-28
Поворот пресс-подборщика вручную .....	35-16		
<b>Эксплуатация дисплея BaleTrak</b>			
Дисплей BaleTrak Easy .....	38-1		
Дисплей BaleTrak .....	38-2		
Описание клавиатуры и ЖК-дисплея BaleTrak Easy .....	38-3		
Описание клавиатуры дисплея BaleTrak .....	38-4		
Описание ЖК-дисплея (пресс-подборщик с дисплеем BaleTrak) .....	38-5		

Продолжение на следующей стр.

Стр.	Стр.
<b>Дополнительное оборудование</b>	
Обнаружение навесного оборудования ..... 40-1	Через каждые 50 моточасов:
Жгут проводов аккумуляторной батареи для монитора ..... 40-1	Надставка вала ..... 45-15
<b>Смазка и техническое обслуживание</b>	Через каждые 50 моточасов: Смазка телескопической карданной передачи ..... 45-16
Техника безопасности при техобслуживании и смазке машины ..... 45-1	Еженедельно: Проверка уровня масла в редукторе ..... 45-17
Соблюдение интервалов обслуживания ..... 45-1	Еженедельно: Проверка и слив конденсата из воздушного баллона пневматического тормоза ..... 45-17
Проведение смазки и техобслуживания ..... 45-1	Ежемесячно: проверка стояночного тормоза ..... 45-18
Консистентная смазка для смазывания ..... 45-2	Ежемесячно – проверка напорного водяного бака ..... 45-18
Редукторное масло ..... 45-3	Дважды в год: Смазка валов пневматических тормозов ..... 45-19
Универсальная смазка цепи ..... 45-3	Дважды в год: Смазка валов гидравлического тормоза ..... 45-19
Альтернативные и синтетические смазочные материалы ..... 45-4	Дважды в год: Тормозные колодки ..... 45-20
Хранение смазочных материалов ..... 45-4	Дважды в год: Заглушка моста ..... 45-21
Смеси смазочных материалов ..... 45-4	Дважды в год: Шина ..... 45-22
Расположение смазывателя цепи (при наличии) ..... 45-5	Дважды в год: Проверка момента затяжки колесных гаек ..... 45-22
Регулировка расхода масла (при наличии такой функции) ..... 45-6	Ежегодно: Подшипники моста ..... 45-23
По мере необходимости: Очистка вальцов пресс-камеры ..... 45-6	Дважды в год: Рычаг тормоза ..... 45-24
По мере необходимости: Очистка петлевых креплений и стяжек ..... 45-7	Ежегодно: Износ барабана ..... 45-25
По мере необходимости: Пополнение бака системы универсальной смазки цепи (при наличии) ..... 45-7	Дважды в год: Износ моста ..... 45-26
По мере необходимости: Очистка фильтра масляного бака (при наличии) ..... 45-7	Ежегодно: проверка толщины противоизносных пластин ..... 45-26
В соответствии с необходимостью – очистка фильтров гидравлических муфт ..... 45-8	Ежегодно Замена ременных стяжек ..... 45-27
Ежедневно: Предотвращение возгорания ..... 45-8	Ежегодно: Затяжка рамы дышла и винтов навески ..... 45-27
Ежедневно: Пресс-подборщик без системы смазывания цепи ..... 45-9	Каждые 3000 рулонов или ежегодно — проверьте тормоз вальца подачи сетки (машина оборудована тормозной лентой) ..... 45-28
После первого использования или первых 10 моточасов – момент затяжки колесных гаек ..... 45-10	Через каждые 500 моточасов или ежегодно: Смажьте домкратную опору ..... 45-28
Через каждые 10 моточасов: Смазка пресс-подборщика без автоматической системы смазки ..... 45-11	Каждые 500 моточасов или ежегодно: Слейте и заправьте маслом редуктор ..... 45-29
Через каждые 30 моточасов: Смазка шарниров механизма обмотки сеткой ..... 45-12	Через каждые 500 моточасов или ежегодно: Смазка надставки вала ..... 45-30
Через первые 50 моточасов: Картер редуктора ..... 45-12	Каждые 500 моточасов или ежегодно: Проверка степени износа направляющих ремня ..... 45-31
После первых 500 рулонов — проверка тормоза вальца подачи сетки (машина с лентой тормоза) ..... 45-12	Каждые 6 лет – Гидравлические шланги ..... 45-32
Через каждые 50 моточасов: Смазка петель двери, гидравлических цилиндров и штифтов датчика формы рулона ..... 45-13	Каждые 10 года - аккумуляторы ..... 45-32
Через каждые 50 моточасов: Смазка защелок дверцы прессовальной камеры ..... 45-14	
	<b>Поиск и устранение неисправностей</b>
	Затруднения в работе подборщика и при подаче ..... 50-1
	Качество рулона ..... 50-5
	Общие неисправности пресс-подборщика ..... 50-8
	Неполадки оборудования для заготовки на силос ..... 50-13
	Неисправно оборудование для обвязки сеткой ..... 50-14

Продолжение на следующей стр.

Стр.	Стр.
Трудности в использовании оборудования для обвязки шпагатом .....50-19	Регулировка грязесъемника нижнего заднего вальца двери прессовальной камеры (№ 9).....55-42
Система смазки цепей.....50-23	Регулировка скребков шнека ротора.....55-43
<b>Обслуживание</b>	Определение расположения электрических компонентов пресс-подборщика.....55-44
Значения моментов затяжки болтов и винтов с метрической резьбой ..... 55-1	Определите область действия датчика .....55-45
Перед выполнением работ по техобслуживанию ..... 55-2	Регулировка датчиков шкива шпагата SB421 и SB422 .....55-46
Нумерация вальцов пресс-подборщика ..... 55-3	Регулировка датчика частоты вращения пресс-подборщика SB365 ..... 55-47
Замена гидравлических компонентов ..... 55-4	Регулировка защелки двери прессовальной камеры .....55-48
Заправка напорного водяного бака ..... 55-4	Регулировка датчиков защелки дверцы прессовальной камеры SB3310 и SB3311 .....55-49
Определение цепи пресс-подборщика ..... 55-6	Регулировка датчика отрезания сетки SB414 ..... 55-50
Регулировка приводной цепи подборщика ..... 55-7	Перечень регулировок устройства обвязки шпагатом .....55-50
Регулировка приводной цепи подающего вальца ..... 55-8	Регулировка положения поводка шпагата (поводки трубки).....55-51
Регулировка приводной цепи роторного питателя ..... 55-8	Регулировка положения поводка шпагата (регулируемые поводки).....55-53
Замена зуба подборщика ..... 55-9	Регулировка положения привода обвязки шпагатом .....55-57
Замена срезного болта телескопического приводного вала (при наличии)..... 55-11	Регулировка зажима натяжной пластины обвязки шпагатом .....55-58
Прокачка насоса системы смазки цепей ..... 55-11	Регулировка натяжной пластины обвязки шпагатом .....55-59
Регулировка щеток..... 55-12	Регулировка скребка шкива обвязки шпагатом .....55-60
Регулировка натяжения пружины рычага ..... 55-13	Замена ножа для шпагата.....55-61
Установка положения натяжного ролика натяжного рычага (№ 13) ..... 55-13	Регулировка длины отреза шпагата ..... 55-62
Подготовка ремня Новый ремень..... 55-14	Проверьте устройство обвязки сеткой. .... 55-63
Ремонт ремней.....55-16	Проверка положения ножа и противорезающей пластины (проверка 1) .....55-63
Снятие ремней ..... 55-17	Проверка свободного хода иглы (проверка 2) .....55-65
Подготовка ремня Аварийный ремонт ..... 55-18	Проверка давления для подающего вальца для сетки (проверка 3) ..... 55-66
Подготовка ремня Рекомендуемый ремонт .. 55-21	Проверка положения валика № 9 (проверка 4) .....55-67
Установка крюков ремня ..... 55-23	Проверка натяжения приводного ремня (проверка 5).....55-68
Прокладка ремней в пресс-подборщике..... 55-27	Проверка тормоза подающего вальца сетки (машины, оборудованные резиновой тормозной накладкой) (проверка 6) .....55-69
Установка ремней ..... 55-28	Проверка тормоза вальца подачи сетки (машина оборудована тормозной лентой) (проверка 6).....55-71
Регулировка положения ремней..... 55-29	Проверка положения нижней направляющей сетки (проверка 7) .....55-73
Регулировка грязесъемника подающего вальца (№ 1) .....55-31	
Регулировка грязесъемника центрального подающего вальца (№ 2)..... 55-32	
Изменение конфигурации дефлектора центрального подающего вальца (№ 2) ..... 55-33	
Сохраните центральный подающий валец (№ 2) и дефлектор..... 55-36	
Установка дефлектора шпагата центрального подающего вальца (№ 2) ..... 55-37	
Хранение дефлектора шпагата центрального подающего вальца (№ 2)..... 55-40	
Регулировка скребка верхнего начального вальца (№ 3) (машина, оснащенная системой обвязки шпагатом)..... 55-41	

Продолжение на следующей стр.

Стр.	Стр.
Снятие и установка приводного ремня подающего вальца для сетки .....55-75	(пресс-подборщик с дисплеем BaleTrak Easy).....56-21
Снятие и установка ножей для сетки .....55-76	Канал 010: Смещение при сигнализации по приближению к заданному диаметру (пресс-подборщик с дисплеем BaleTrak) ..56-22
Удаление сетки, намотавшейся на вальцы питающего аппарата .....55-77	Канал 011: Чувствительность системы формирования рулона (пресс-подборщик с монитором BaleTrak).....56-23
Точки подвеса пресс-подборщика .....55-77	Канал 012: Проверка датчика отрезания сетки SB414 (пресс-подборщик с контрольным монитором BaleTrak Easy) .....56-24
Снятие и установка колеса .....55-78	Канал 012: Проверка датчика отрезания сетки, SB414 (пресс-подборщик с монитором BaleTrak).....56-25
Ремонт копирующего колеса.....55-78	Канал 013: Проверка датчика негабаритных рулонов, SB311 (пресс-подборщик с монитором BaleTrak Easy).....56-26
<b>Техобслуживание монитора BaleTrak</b>	Канал 013: Проверка датчика негабаритных рулонов, SB311 (пресс-подборщик с монитором BaleTrak).....56-27
Список диагностических кодов неисправностей .....56-1	Канал 014: Проверка правого датчика блокировки заслонки SB3311 (пресс-подборщик с монитором BaleTrak Easy) .....56-28
Режим диагностики:	Канал 014: Проверка правого датчика блокировки заслонки SB3311 (пресс-подборщик с монитором BaleTrak) .....56-29
Пользовательские параметры (для пресс-подборщика с контрольным монитором BaleTrak Easy) ..56-11	Канал 015: Проверка левого датчика блокировки двери прессовальной камеры, SB3310 (пресс-подборщик с монитором BaleTrak Easy).....56-30
Режим диагностики:	Канал 015: Проверка левого датчика блокировки двери прессовальной камеры, SB3310 (пресс-подборщик с монитором BaleTrak).....56-31
Пользовательские параметры (пресс-подборщик с монитором BaleTrak).....56-12	Канал 016: не активирован .....56-31
Канал 001: возврат к заводским настройкам по умолчанию (пресс-подборщик с контрольным монитором BaleTrak Easy) .....56-13	Канал 017: Проверка датчика частоты вращения механизма пресс-подборщика, SB365 (пресс-подборщик с монитором BaleTrak).....56-32
Канал 001: Возврат к заводским настройкам по умолчанию (пресс-подборщик с монитором BaleTrak).....56-14	Канал 018: Проверка потребления тока механизмом подачи (пресс-подборщик с контрольным монитором BaleTrak Easy) .....56-33
Канал 002: Не активировано .....56-14	Канал 018: Проверка потребления тока механизмом подачи
Канал 003: Программа подмотки при обвязке шпагатом (пресс-подборщик с дисплеем BaleTrak) ..56-15	
Канал 004: Не активировано .....56-16	
Канал 005: Значение диаметра рулона по умолчанию для самого низкого положения рычага натяжения ремня .....56-16	
Каналы 006 и 007: Калибровка потенциометров формы рулона RB321 и RB322 (пресс-подборщик с монитором BaleTrak) .....56-16	
Канал 008: Единицы измерения (для пресс-подборщика с контрольным монитором BaleTrak Easy) .....56-17	
Канал 008: Единицы измерения (пресс-подборщик с монитором BaleTrak).....56-18	
Канал 009: Задержка обвязки сеткой (пресс-подборщик с монитором BaleTrak Easy).....56-19	
Канал 009: Задержка обвязки сеткой (пресс-подборщик с монитором BaleTrak).....56-20	
Канал 010: Смещение при сигнализации по приближению к заданному диаметру	

Продолжение на следующей стр.

Стр.	Стр.		
(пресс-подборщик с монитором ValeTrak).....	56-34	Канал 032: Автоматический запуск цикла обвязки (пресс-подборщик с монитором ValeTrak) .....	56-48
Канал 019: Вольтметр (пресс-подборщик с контрольным монитором ValeTrak) .....	56-35	Канал 033: Установка смещения запуска обвязки шпагатом (пресс-подборщик с монитором ValeTrak).....	56-49
Канал 019: Вольтметр (пресс-подборщик с монитором ValeTrak).....	56-35	Канал 034: Не активировано .....	56-50
Канал 020: Проверка ЖК-экрана (пресс-подборщик с контрольным монитором ValeTrak Easy) .....	56-36	Канал 035: Не активировано .....	56-50
Канал 020: Проверка ЖК-экрана (пресс-подборщик с монитором ValeTrak).....	56-36	Канал 036: Не активировано .....	56-50
Канал 021: Максимальный ток, потребляемый механизмом подачи (пресс-подборщик с контрольным монитором ValeTrak Easy) ..	56-37	Канал 037: Не активировано .....	56-50
Канал 021: Максимальный ток, потребляемый механизмом подачи (пресс-подборщик с монитором ValeTrak) .....	56-38	Канал 038: Не активировано .....	56-50
Канал 022: Проверка левого датчика шкива шпата, SB421 (пресс-подборщик с монитором ValeTrak).....	56-39	Канал 039: Настройка задержки цикла обвязки (пресс-подборщик с дисплеем ValeTrak Easy) .....	56-50
Канал 023: Проверка правого датчика шкива шпата, SB422 (пресс-подборщик с монитором ValeTrak).....	56-40	Канал 039: Настройка задержки цикла обвязки (пресс-подборщик с дисплеем ValeTrak) .....	56-51
Канал 024: Не активировано .....	56-41		
Канал 025: Не активировано .....	56-41		
Канал 026: Не активировано .....	56-41		
Канал 027: Запись наиболее низкого положения рычага натяжения ремня (пресс-подборщик с монитором ValeTrak Easy) .....	56-41		
Канал 027: Запись наиболее низкого положения рычага натяжения ремня (пресс-подборщик с монитором ValeTrak) .....	56-42		
Канал 028: Точная настройка размера рулона (пресс- подборщик с монитором ValeTrak Easy)...	56-43		
Канал 028: Точная настройка размера рулона (пресс- подборщик с монитором ValeTrak).....	56-44		
Канал 029: Калибровка электрического мотора подачи шпата (пресс-подборщик с монитором ValeTrak) .....	56-45		
Канал 030: Не активировано .....	56-45		
Канал 031: Регулировка расстояния между витками шпата в середине (пресс-подборщик с дисплеем ValeTrak) .....	56-46		
Канал 032: Автоматический запуск цикла обвязки (пресс-подборщик с монитором ValeTrak) .....	56-47		
		<b>Хранение</b>	
		Подготовка пресс-подборщика к хранению ....	60-1
		Подготовка пресс-подборщика на хранение в конце сезона.....	60-1
		Подготовка к началу сезона .....	60-2
		<b>Технические характеристики</b>	
		Технические характеристики пресс-подборщика V451G.....	65-1
		Декларация соответствия нормативам ЕС: Рулонный пресс-подборщик V451G.....	65-2
		Декларация соответствия нормам ЕС Рулонный пресс-подборщик V451G .....	65-3
		Декларация соответствия нормам ЕС Рулонный пресс-подборщик V451G .....	65-4
		Декларация соответствия нормам Великобритании Рулонный пресс-подборщик V451G.....	65-5
		Евразийский Экономический Союз .....	65-6
		<b>Серийные номера</b>	
		Табличка с серийным номером .....	70-1
		Описание таблички с серийным номером .....	70-1
		Идентификационный номер рулонного пресс-подборщика .....	70-2
		Храните доказательства прав собственности.....	70-2
		Обеспечить безопасное хранение машины.....	70-3
		<b>Доступная документация John Deere по обслуживанию</b>	
		Техническая информация .....	SLIT-1



## Общие виды

### Общие виды



CC332544

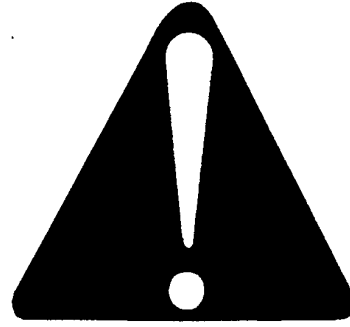
CC332544—UN—10OCT17

NB02380,000052D -59-10OCT17-1/1

### Ознакомление с информацией по технике безопасности

Этот знак предупреждает об опасности. Наличие этого знака на машине или в тексте данного руководства предупреждает о потенциальной опасности несчастных случаев.

Соблюдайте рекомендуемые меры предосторожности и правила безопасной эксплуатации.



DX.ALERT -59-29SEP98-1/1

T81389 —UN—28JUN13

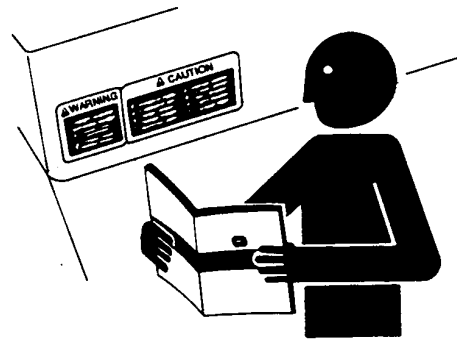
### Соблюдение инструкций по технике безопасности

Необходимо внимательно прочитать все указания по технике безопасности, содержащиеся в данном руководстве, а также ознакомиться с предупреждающими знаками по технике безопасности на самой машине. Поддерживайте знаки безопасности в исправном состоянии. Заменяйте отсутствующие и поврежденные знаки безопасности. Убедитесь, что на новых компонентах оборудования и запасных частях размещены актуальные знаки безопасности. Запасные знаки безопасности можно заказать у дилера John Deere.

На деталях и компонентах, полученных от поставщиков, может находиться дополнительная информация по технике безопасности, отсутствующая в данном руководстве по эксплуатации.

Научиться правильным приемам эксплуатации машины и надлежащему обращению с элементами управления. Лица, не прошедшие инструктаж, не должны допускаться к работе на машине.

Содержите машину в исправном рабочем состоянии. Несанкционированные модификации машины



могут отрицательно сказаться на ее работе и/или безопасности ее эксплуатации, а также сократить срок службы машины.

Если какая-либо часть данного руководства непонятна и вам требуется помощь, обратитесь к дилеру компании John Deere, обслуживающему вашу организацию.

DX.READ -59-16JUN09-1/1

TS201 —UN—15APR13

### Разъяснение значений предупредительных надписей

**ОПАСНО;** предупреждающая надпись указывает на опасную ситуацию, которая, если ее не удалось избежать, приведет к смерти или тяжелым травмам.

**ВНИМАНИЕ!;** предупреждающая надпись указывает на опасную ситуацию, которая, если ее не удалось избежать, приведет к смерти или тяжелым травмам.

**ОСТОРОЖНО!;** предупреждающая надпись указывает на опасную ситуацию, которая, если ее не удалось избежать, приведет к незначительной или небольшой травме. **ОСТОРОЖНО** может также использоваться для предупреждения о необходимости соблюдения техники безопасности в связи с событиями, которые могут привести к травмам.

Предупреждающие надписи "ОПАСНО!", "ВНИМАНИЕ!" или "ОСТОРОЖНО!" используются вместе с предупреждающими символами. ОПАСНО указывает на наиболее серьезный риск.



Знаки безопасности ОПАСНО или ВНИМАНИЕ располагаются рядом с конкретными зонами риска. Общие меры предосторожности перечислены на знаках безопасности ОСТОРОЖНО. Надпись "ВНИМАНИЕ!" также используется в данном руководстве для того, чтобы привлечь внимание к указаниям по технике безопасности.

DX,SIGNAL -59-05OCT16-1/1

TS187—59—08SEP03

### Соблюдать правила дорожного движения

При пользовании дорогами общего назначения неукоснительно соблюдать местные правила дорожного движения.



FX,ROAD -59-01MAY91-1/1

H28950—UN—30JUN89

### Техника безопасности при хранении дополнительного оборудования

Складированное оборудование, такое как сдвоенные колеса, решетчатые колеса и погрузочные устройства могут при падении стать причиной серьезных травм, в том числе смертельных.

Храните навесное и прицепное оборудование таким образом, чтобы исключить возможность его падения. Не допускайте детей и других посторонних лиц к месту хранения.



DX,STORE -59-03MAR93-1/1

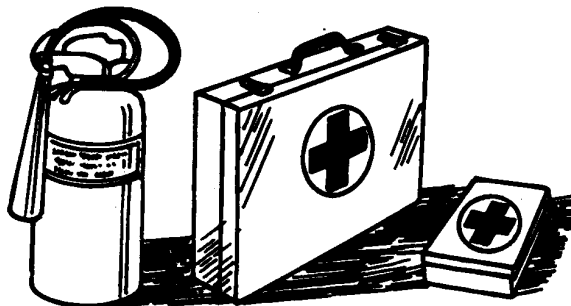
TS219—UN—23AUG88

### Будьте готовы к чрезвычайным ситуациям

Будьте готовы к возникновению пожара.

Храните под рукой автомобильную аптечку для оказания первой медицинской помощи и огнетушитель.

Размещайте возле телефонного аппарата список номеров телефонов врачей, службы скорой помощи, больницы и пожарной охраны.



TS291 —UN—15APR13

DX,FIRE2 -59-03MAR93-1/1

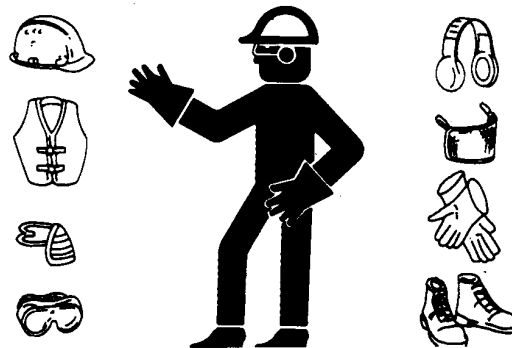
### Пользование защитной одеждой

Надевайте плотно сидящую одежду и защитную экипировку, соответствующую виду выполняемой работы.

Продолжительное воздействие сильного шума может стать причиной ухудшения или потери слуха.

Надевайте подходящие устройства защиты слуха, такие как звукозащитные наушники или противозумные вкладыши, для защиты от вызывающего раздражение или некомфортно громкого шума.

Безопасная эксплуатация оборудования требует от оператора полного внимания. При эксплуатации



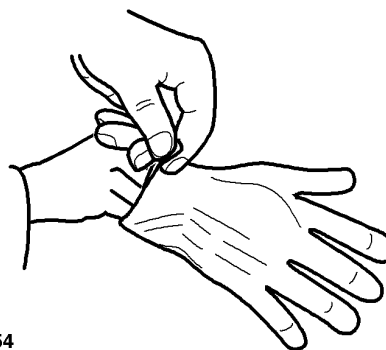
TS206 —UN—15APR13

машины не используйте наушники для прослушивания радио или музыки.

DX,WEAR -59-10SEP90-1/1

### Работа с ножами

Пользуйтесь защитными перчатками при работе с ножами, чтобы предотвратить травмы.



CC1026954

CC1026928 —UN—26JAN05

GA87848,0000473 -59-24OCT17-1/1

### Проверьте безопасную работу оборудования

Всегда проверяйте путь движения и общую эксплуатационную безопасность машины перед началом работ.

FX,READY -59-28FEB91-1/1

## Не приближайтесь к вращающимся карданным передачам

Затягивание предметов (например, одежды) во вращающуюся карданную передачу может привести к тяжелым травмам и смертельному исходу.

На тракторе обязательно должны быть установлены щитки карданных передач и оградительный щиток. Убедитесь в том, что вращающиеся щитки поворачиваются свободно.

Используйте ведущие валы ВОМ только при наличии соответствующих щитков и защиты.

Одежда должна плотно прилегать к телу. Заглушите двигатель и убедитесь в том, что карданная передача ВОМ остановилась, прежде чем выполнять регулировки, подсоединения или очистку оборудования с приводом от ВОМ.

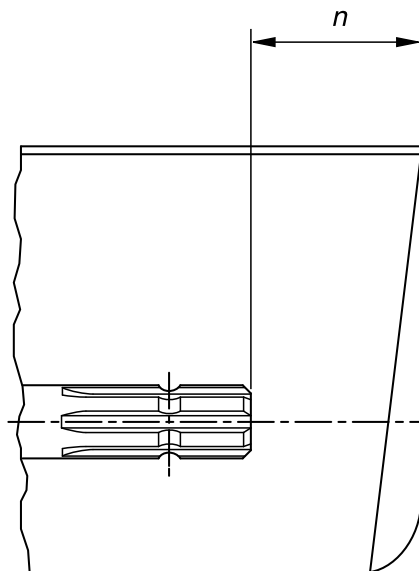
Не устанавливайте переходные устройства между трактором и первичным приводным валом ВОМ дополнительного оборудования, которые позволяют валу трактора на 1000 об/мин обеспечивать привод дополнительного оборудования, рассчитанного на 540 об/мин, с частотой вращения свыше 540 об/мин.

Не устанавливайте каких-либо переходных устройств, если в результате какая-то часть вращающегося вала дополнительного оборудования, вал трактора или переходник оказываются без защиты. Основная защита трактора должна перекрывать конец шлицевого вала и добавленное переходное устройство, как указано в таблице.

Угол, под которым можно установить первичный ведущий вал ВОМ дополнительного оборудования, можно уменьшить в зависимости от формы и размера основного щитка трактора, а также формы и размера защиты первичного ведущего вала ВОМ дополнительного оборудования.

Не поднимайте дополнительное оборудование слишком высоко, чтобы не повредить основной щиток трактора и защиту первичного ведущего вала ВОМ дополнительного оборудования. Отсоедините вал карданной передачи ВОМ, если нужно увеличить высоту дополнительного оборудования. (См. Монтаж/демонтаж карданной передачи ВОМ)

Если используется ВОМ типа 3/4, углы наклона и поворота можно уменьшить в зависимости от



типа основного щитка ВОМ и соединительных направляющих.

Тип ВОМ	Диаметр	Шлицы	$n \pm 5$ мм (0,20 дюйм.)
1	35 мм (1,378 дюйм.)	6	85 мм (3,35 дюйм.)
2	35 мм (1,378 дюйм.)	21	85 мм (3,35 дюйм.)
3	45 мм (1,772 дюйм.)	20	100 мм (4,00 дюйм.)
4	57,5 мм (2,264 дюйм.)	22	100 мм (4,00 дюйм.)

DX, PTO -59-28FEB17-1/1

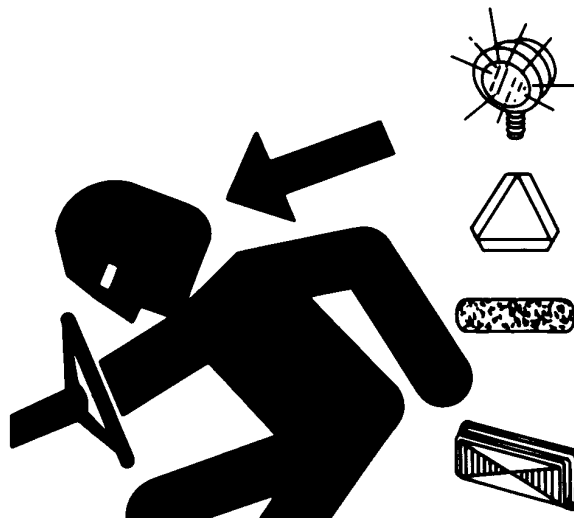
TS1644 —UN—22AUG95

H96219 —UN—29APR10

## Использование предупредительных световых приборов и предохранительных устройств

Не допускайте столкновений на дорогах с другими транспортными средствами, тихоходными тракторами с навесным рабочим оборудованием или буксируемым оборудованием и самоходными машинами. Чаще следите за движущимся сзади транспортом, особенно на поворотах, и включайте указатели поворота.

Используйте фары, проблесковые предупредительные фонари и указатели поворота как днем, так и ночью. Соблюдайте местные правила освещения и маркировки оборудования. Световые приборы и маркировка должны быть видимыми, чистыми и исправными. Производите ремонт или замену световых приборов и маркировки в случае их повреждения или потери. Комплект предупредительных фонарей для дополнительного оборудования можно приобрести у дилера компании John Deere, обслуживающего вашу организацию.



TS951 —UN—12APR90

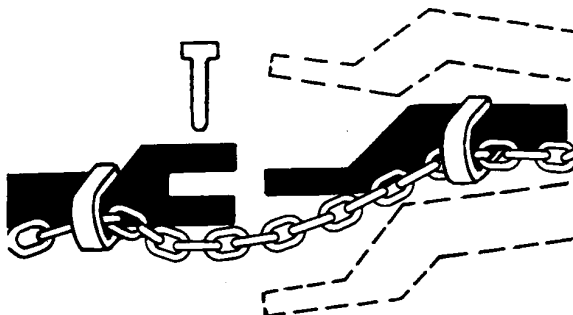
DX,FLASH -59-07JUL99-1/1

## Пользуйтесь страховочной цепью

Страховочная цепь позволяет удерживать прицепное оборудование, если оно случайно оторвется от тягового бруса.

При помощи подходящих переходников прикрепите цепь к опоре тягового бруса трактора или к другой предназначенной для этой цели промежуточной опоре. Закрепляйте цепь с минимальным провисанием, достаточным только для поворота машины.

У обслуживающего вашу организацию дилера компании “Джон Дир” закажите цепь, расчетная прочность которой должна быть не меньше общего веса буксируемой машины. Не пользуйтесь страховочной цепью для буксировки.



TS217 —UN—23AUG88

DX,CHAIN -59-03MAR93-1/1

## Соблюдение максимально допустимой скорости транспортировки

**ВАЖНО:** Максимальная допустимая скорость транспортировки определяется местными правилами дорожного движения и скоростными возможностями данного рабочего оборудования.

При движении по дорогам общего назначения неукоснительно соблюдайте местные правила дорожного движения.

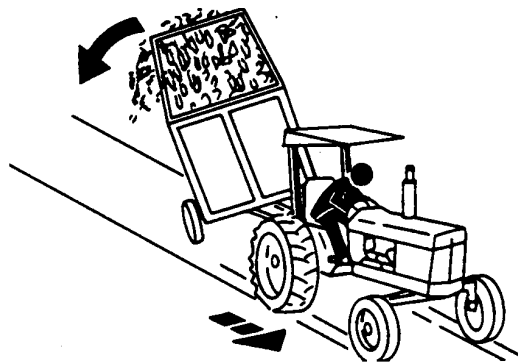
*ПРИМЕЧАНИЕ:* Для получения дополнительной информации обращайтесь к дилеру компании John Deere, обслуживающему вашу организацию.

При буксировке данного рабочего оборудования на транспортной скорости не превышать общий вес рабочего оборудования (РТАС).

Некоторые тракторы способны развивать скорости, превышающие максимально допустимую ходовую скорость для данного рабочего оборудования. Независимо от максимально допустимой скорости трактора, буксирующего данное оборудование, не превышайте максимально допустимую транспортную скорость для оборудования.

Максимальная транспортная скорость для данного оборудования составляет 40 км/ч (25 миль/ч).

Для машины, оснащенной одноконтурной системой гидравлического тормоза, рекомендуется не превышать скорость 25 км/ч (15,5 миль/ч).



В результате превышения максимально допустимой для данного оборудования скорости транспортировки может возникнуть следующее:

- Потеря управляемости трактора в сцепке с оборудованием;
- Снижение или потеря тормозной способности
- Повреждение шин рабочего оборудования
- повреждение конструкции или компонентов рабочего оборудования.

Будьте особенно осторожны и сбрасывайте скорость буксировки в неблагоприятных дорожных условиях, а также на поворотах и на склонах.

CC03745,000131F -59-26NOV20-1/1

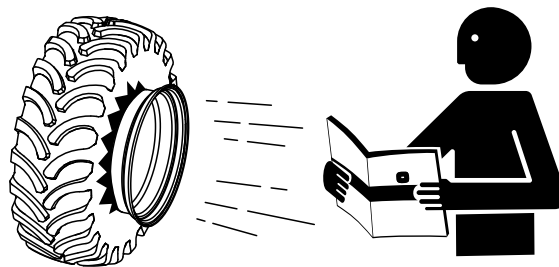
TS216 —UN—23AUG88

## Следуйте рекомендациям по выбору шин

Поддерживайте вашу машину в исправном рабочем состоянии.

Используйте шины только рекомендованного типоразмера с соответствующими характеристиками. Поддерживайте в шинах требуемое давление воздуха, указанное в настоящем руководстве.

Использование других, не указанных в настоящем руководстве шин, может привести к снижению устойчивости, ухудшению управляемости, преждевременному износу шин или вызвать иные негативные последствия, связанные со сроком эксплуатации или безопасностью.



DX,TIRE,INFO -59-19MAY14-1/1

H111235 —UN—13MAY14

### Безопасное обслуживание шин

Разлетающиеся части шины или обода при взрыве колеса могут вызвать тяжелые травмы, в том числе и смертельные.

Не пытайтесь устанавливать шины, если у вас нет надлежащего оборудования и опыта проведения таких работ.

Всегда поддерживайте нужное давление накачки шин. При накачке шин не превышайте рекомендуемое давление. Никогда не производите сварочные работы или нагревание на диске с шиной. Нагрев может вызвать увеличение давления и привести к взрыву шины. Сварка может ослабить конструкцию колеса или деформировать его.

При накачке шин используйте зажимной патрон и удлинительный шланг достаточной длины для того, чтобы вы могли стоять сбоку, а не перед шиной или над ней. Используйте ограждение при наличии.

Убедитесь в том, давление накачки колес не низкое, проверьте шины на отсутствие порезов, вздутий,



повреждений ободьев, проверьте наличие всех колесных болтов и гаек.

Колеса и шины тяжелые. При обращении с колесами и шинами используйте безопасное подъемное устройство или обратитесь к помощнику для подъема, монтажа или демонтажа.

DX,WW,RIMS -59-28FEB17-1/1

RXA0103438 —UN—11JUN09

### Проверка баллаستировки, ширины колеи и накачки шин

Убедитесь, что балластировка, ширина колеи и накачка шин соответствуют требованиям устойчивости трактора или машины в любых условиях, особенно при работе на холмистых полях или в других сложных условиях эксплуатации. См. руководство по эксплуатации.



CC1031622

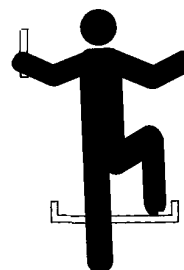
OUC006,0001546 -59-29MAY09-1/1

CC1031622 —UN—29MAY09

### Правильное использование подножек и поручней

Не допускайте падений, подниматься и спускаться следует лицом к машине. Старайтесь, чтобы у вас всегда было 3 точки опоры на подножках и поручнях.

В грязных, снежных или влажных условиях следует быть особо внимательным. Подножки следует поддерживать в чистом виде, на них не должно быть масла и смазки. Не выпрыгивайте из машины. Запрещается подниматься на движущуюся машину или спускаться с нее.



DX,WW,MOUNT -59-12OCT11-1/1

T133468 —UN—15APR13

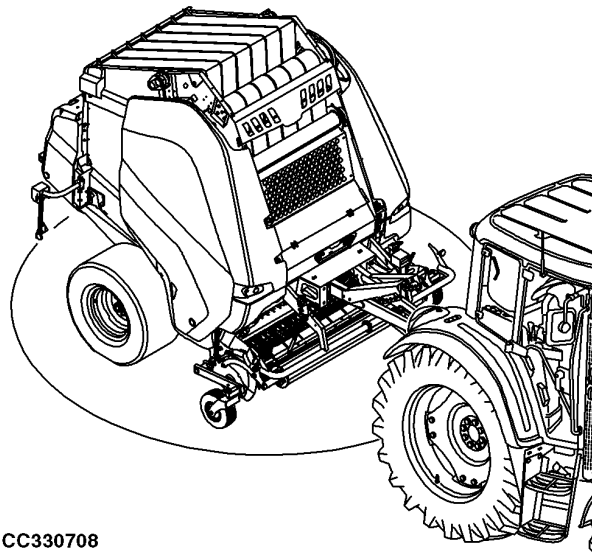
### Правила техники безопасности при эксплуатации пресс-подборщика

Во избежание травм, в том числе с летальным исходом, вследствие затягивания в оборудование:

**НЕ ДОПУСКАЕТСЯ** подача культуры или стеблей или очистка забитой зоны подачи **ПРИ РАБОТАЮЩЕМ ПРЕСС-ПОДБОРЩИКЕ**. Растительная масса поступает в пресс-подборщик так быстро, что человек не в состоянии среагировать.

Отключите РТО и остановите двигатель.

Во время работы пресс-подборщика держитесь от него на достаточном удалении.



CC330708

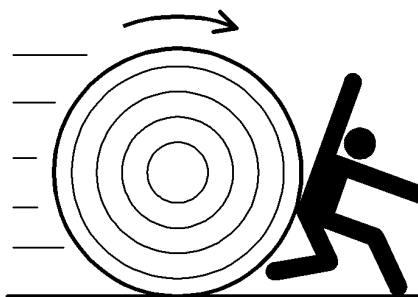
GA87848,00003EA -59-28SEP17-1/1

CC330708 —UN—28SEP17

### Безопасная эксплуатация пресс-подборщика на склонах

Особую осторожность соблюдайте при работе на склонах. Пресс-подборщик может заваливаться набок при попадании в яму, канаву или наезде на иное препятствие.

Чтобы не допустить травм и повреждений, вызванных перемещением тюка, выгружать тюки следует на ровную поверхность, либо таким образом, чтобы предотвратить их скатывание.



CC1038683

OUC006,00019C8 -59-16NOV12-1/1

CC1038683 —UN—19NOV12

## Противопожарная безопасность

Для уменьшения риска возгорания соблюдайте приведенные ниже рекомендации (особенно в сухих уборочных условиях):

- Очищайте машину по несколько раз в течение рабочей смены в зависимости от условий прессования (см. Очистка машины в противопожарных целях в разделе "Эксплуатация пресс-подборщика: общие операции").
  - Не курите рядом с пресс-подборщиком или в поле.
  - Ни в коем случае не прекращайте прессование, если в камере прессования находится растительный материал.
  - Оперативно выгружайте рулоны сразу после обвязки.
  - Не используйте машину для перевозки рулонов.
  - Если необходимо привести машину в стояночное положение в поле, соблюдайте особую осторожность. По возможности останавливайте машину на неприкрытой почве или на участке, окруженном неприкрытой почвой.
  - Прежде чем оставить без присмотра машину, которая недавно работала, убедитесь в том, что внутри не осталось узлов, температура которых достаточно высока для того, чтобы спровоцировать возгорание.
  - Не оставляйте машину без присмотра возле рулонов, которые были сформированы из сырой растительной массы, так как такие рулоны могут самовозгораться.



- Регулярно проверяйте состояние подшипников (см. "Ежедневно: противопожарная безопасность" в разделе "Смазка и техническое обслуживание"). Заметив такие изменения в работе машины, которые указывают на возможный отказ какого-либо компонента, немедленно прекратите прессование и выясните причину ненормальных звуков, запахов или визуальных признаков отклонения от нормы.
- Оснастите машину напорным водяным баком вместимостью не менее 9,5 л (см. "Применение напорного водяного бака" в разделе "Эксплуатация пресс-подборщика: общие операции").
- Следуйте правилам пожарной безопасности при проведении работ по техобслуживанию (см. Прежде чем проводить техобслуживание в разделе "Техобслуживание").

GA87848,0000DA3 -59-30JAN20-1/1

TS227 —UN—15APR13

## В случае пожара

В случае проявления первых признаков отклонения от нормы следует немедленно прекратить работу. Это может быть запах горелого, необычный звук, а также видимый дым или пламя.

**⚠ ОСТОРОЖНО:** Не следует рисковать собственным здоровьем. Если пожар уже разгорелся, то не следует самостоятельно пытаться его потушить. Как можно быстрее покиньте опасный участок. Позвоните в пожарную часть.

**Если вы уверены, что можете потушить пожар самостоятельно:**

- расположите трактор с наветренной стороны от машины, чтобы предотвратить перенос возгорания на трактор.
- Откройте заслонку пресс-подборщика, чтобы вытолкнуть любую спрессованную массу из его камеры, и отведите машину от выгруженного материала.



- Используйте напорный водяной бак или другой источник огнетушащего вещества. Направляйте струю огнетушащего вещества в очаг пламени, а также на близлежащие узлы для их охлаждения. Не подходите под открытую заслонку пресс-подборщика. При пожаре заслонка может упасть.

DC82261,00004DA -59-13AUG14-1/1

TS227 —UN—15APR13

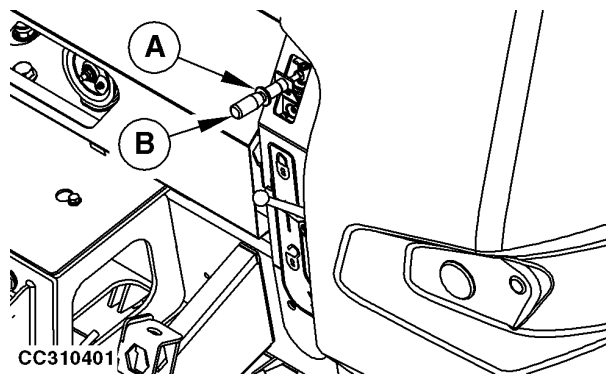
### Надежное крепление двери прессовальной камеры

**ВАЖНО:** Запрещается выполнять транспортировку с открытой заслонкой на скорости выше 2 км/ч (1,2 миль/ч). Возможно повреждение заслонки.

Устанавливайте рычаг устройства блокировки двери прессовальной камеры (В) в заблокированное положение с помощью втулки устройства блокировки (А) перед началом работы на пресс-подборщике или около него, когда дверь прессовальной камеры находится в поднятом положении. См. "Клапан блокировки двери прессовальной камеры" в разделе с общей информацией об эксплуатации пресс-подборщика.

Во избежание несчастного случая держитесь на расстоянии от двери прессовальной камеры при ее подъеме и опускании.

Перед операциями с дверцей прессовальной камеры убедитесь в отсутствии людей в непосредственной близости от машины.



А—Втулка с замком

В—Рычаг устройства блокировки двери прессовальной камеры

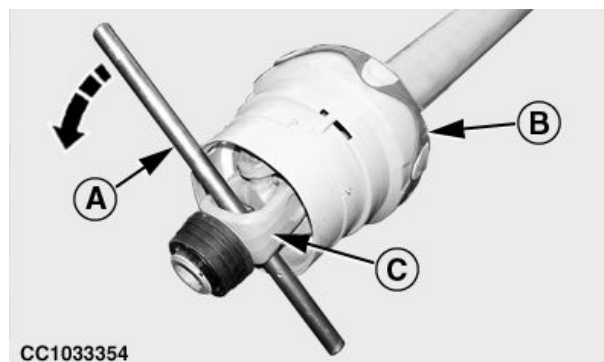
Уберите из машины посторонние предметы.

GA87848.00006ED -59-02JUL18-1/1

### Правила техники безопасности при обслуживании машины

При необходимости для поворота подборщика используйте монтировку (А):

1. Отсоедините телескопический приводной вал (В) от вала МОМ трактора.
2. Вставьте монтировку (А) между вилкой (С) и карданным шарниром.
3. Используйте монтировку (А) для поворота пресс-подборщика, как показано на рисунке.
4. По завершении уберите монтировку (А).



А—Монтировка  
В—Телескопический  
приводной вал

С—Вилка

GA87848.0000501 -59-24NOV17-1/1

### Максимальное рабочее давление в гидравлической системе

Максимальное рабочее давление гидравлической системы пресс-подборщика составляет примерно 21000 кПа (210 бар) (3045 фнт/кв.дюйм.).

Не подсоединяйте пресс-подборщик к трактору, гидравлическая система которого рассчитана на максимальное давление выше 21000 кПа (210 бар; 3045 фнт/кв.дюйм.).

GA87848.0000472 -59-23OCT17-1/1

### Практика безопасного техобслуживания

Перед началом работы ознакомьтесь с процедурой обслуживания. Содержите рабочее место в чистом и сухом состоянии.

Не производите смазку, техобслуживание или регулировку машины во время ее движения. Руки, ноги и одежда должны находиться на удалении от узлов с силовым приводом. Отключите все питание и задействуйте органы управления, чтобы сбросить давления. Опустите оборудование на землю. Заглушите двигатель. Извлеките ключ зажигания. Дайте машине остыть.

Надежно закрепите все узлы машины, которые проходят техобслуживание в поднятом положении.

Все детали должны быть в исправном состоянии и правильно установлены. Повреждения следует сразу же ремонтировать. Изношенные или вышедшие из строя детали подлежат замене. Полностью удалите скопившуюся смазку, масло и мусор.

На самоходном оборудовании перед началом регулировки электрических систем или сварки на машине отсоедините заземляющий кабель (-) аккумуляторной батареи.

На буксируемом дополнительном оборудовании отсоедините жгуты проводов от трактора перед началом обслуживания компонентов электрической системы или перед выполнением на машине сварочных работ.

Падение в ходе мойки или работы на высоте может привести к серьезным травмам. Чтобы было легко



добраться до любого места, используйте лестницу или платформу. Используйте устойчивые и надежные опоры для рук и ног.

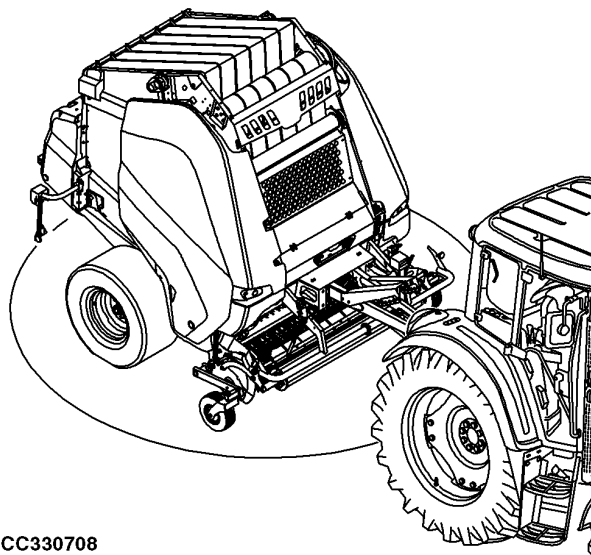
TS218 —UN—23AUG88

DX,SERV -59-28FEB17-1/1

### Обеспечение безопасности людей и животных

Если машина работает, находиться рядом с ней или проходить мимо нее запрещено.

При включенной машине удостоверьтесь, что в ее рабочей зоне отсутствуют люди, скот и другие животные.



CC330708

CC330708 —UN—28SEP17

GA87848,0000404 -59-28SEP17-1/1

### Опасность выброса жидкостей под высоким давлением

Периодически проверяйте гидравлические шланги (не реже одного раза в год) на предмет утечек, перекручивания, порезов, трещин, потертостей, вздутий, коррозии, оголенной металлической оплетки или любых других признаков износа или повреждения.

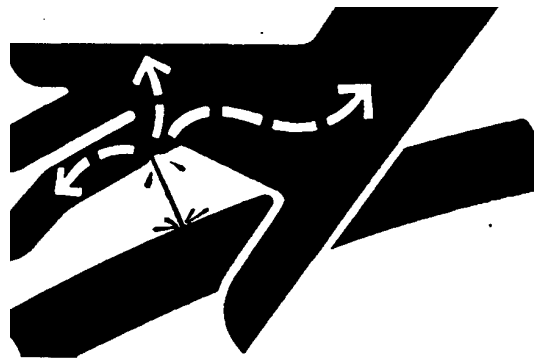
Немедленно замените изношенные или поврежденные узлы шлангов запасными частями, одобренными компанией John Deere.

Вырвавшаяся струя жидкости под давлением может проникнуть под кожу и вызвать серьезные травмы.

Во избежание травм перед отсоединением гидравлических или других контуров стравливайте давление. Перед увеличением давления, тщательно затяните все соединения.

Утечку давления можно обнаружить с помощью куска картона. Предохраняйте руки и тело от жидкостей под высоким давлением.

Если произошел несчастный случай, немедленно обратитесь к врачу. Чтобы исключить опасность



гангрены, любую жидкость, попавшую под кожу, необходимо удалить хирургическим путем не позднее чем через несколько часов с момента наступления несчастного случая. Врачам, не имеющим опыта работы с такими травмами, следует обратиться к компетентным сотрудникам медицинской службы. Информацию такого рода можно получить на английском языке в Медицинском отделе компании Deere & Company в г. Молин, штат Иллинойс, США, позвонив по номеру 1-800-822-8262 или +1 309-748-5636.

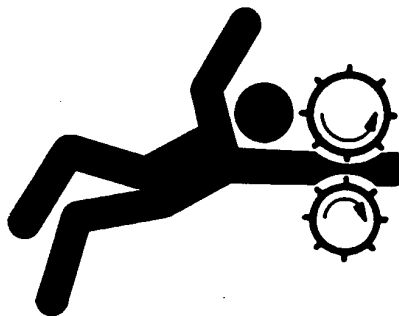
DX,FLUID -59-12OCT11-1/1

X9811 —UN—23AUG88

### Соблюдайте правила техники безопасности при обслуживании машин

Длинные волосы скрепите на затылке. Нельзя носить галстуки, шарфы, бусы, свободную одежду во время работы вблизи движущихся частей орудия. Попадание их в оборудование может привести к тяжелой травме.

Снимите кольца и другие ювелирные изделия, они могут быть захвачены движущимися деталями или вызвать короткое замыкание.



DX,LOOSE -59-04JUN90-1/1

TS228 —UN—23AUG88

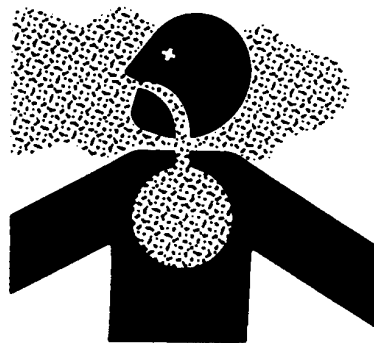
### Удаляйте краску перед сваркой или нагреванием

Остерегайтесь воздействия потенциально токсичных паров и пыли.

Вредные пары могут образоваться вследствие нагревания краски во время сварки, пайки или пользования газовой горелкой.

Удаляйте краску перед нагреванием следующим образом:

- Удаляйте краску на расстоянии не менее 76 мм (3 дюймов) вокруг участка, подлежащего нагреванию. Если удалить краску не удастся, то перед нагреванием или сваркой наденьте респиратор.
- При удалении краски пескоструйным аппаратом или шлифовальным кругом избегайте вдыхания пыли. Работайте в респираторе, подходящем для этих работ.
- Если вы использовали растворитель или специальное средство для снятия краски, то перед проведением сварочных работ смойте его водой с мылом. Уберите с рабочего места контейнеры с растворителем или средством для снятия краски и другие легковоспламеняющиеся материалы. Подождите как минимум 15 минут, прежде чем



приступить к сварочным работам или нагреванию, чтобы дать парам рассеяться.

Не пользуйтесь хлорированным растворителем на участках, где планируется производить сварочные работы.

Выполняйте все работы в хорошо проветриваемом помещении, в котором имеется выход для токсичных паров и пыли.

Надлежащим образом удаляйте отходы краски и растворителя.

DX, PAINT -59-24JUL02-1/1

TS220 —UN—15APR13

### Избегайте нагревания трубопроводов, заполненных жидкостями под давлением

При нагревании вблизи трубопроводов, заполненных жидкостями, находящимися под высоким давлением, могут образоваться легковоспламеняющиеся пары или брызги, возгорание которых может причинить вам или стоящим рядом людям тяжелые ожоги. Не допускайте нагревания вследствие сварки, пайки или резки газовой горелкой трубопроводов, заполненных жидкостями под высоким давлением, или других легковоспламеняющихся материалов. При распространении тепла за пределы участка, непосредственно подлежащего воздействию открытого огня, возникает опасность случайного разрезания находящихся под давлением трубопроводов.



DX, TORCH -59-10DEC04-1/1

TS963 —UN—15MAY90

### Техника безопасности при обслуживании гидроаккумуляторов или пневмоаккумуляторов

Выход жидкости или газа из находящихся под давлением гидроаккумуляторов или пневмоаккумуляторов, используемых в воздушных кондиционерах, гидравлической системе и пневмотормозах, может причинить тяжелые травмы. Чрезмерный нагрев может привести к взрыву гидроаккумуляторов или пневмоаккумуляторов и разрыву находящихся под давлением магистралей. Запрещается пользоваться сварочными устройствами или газовыми резаками вблизи находящихся под давлением гидроаккумуляторов, пневмоаккумуляторов или магистралей.

Сбросьте давление в системе перед тем, как демонтировать аккумулятор.

Сбросьте давление в гидравлической системе перед тем, как демонтировать гидроаккумулятор. Никогда



не пытайтесь сбрасывать давление в гидравлической системе путем ослабления фитингов.

Аккумуляторы не подлежат ремонту.

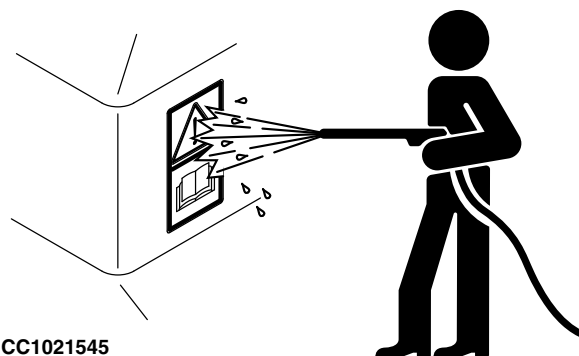
DX,WW,ACCLA2 -59-22AUG03-1/1

TS281 —UN—15APR13

### Не допускайте попадания высоконапорной струи на предупреждающие знаки

Струи воды под давлением могут сорвать или повредить предупреждающие знаки. Не направляйте струи под давлением на предупреждающие знаки.

Немедленно заменяйте потерянные или поврежденные предупреждающие знаки. Предупредительные знаки для замены можно получить у своего дилера компании John Deere.



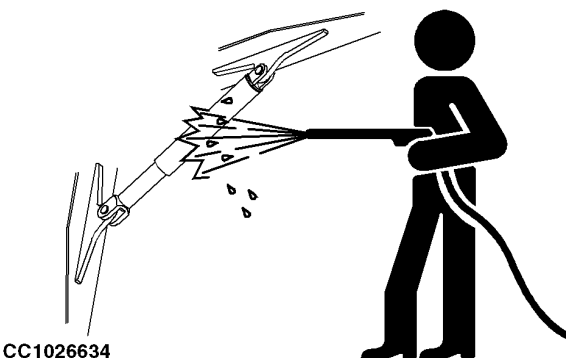
CC1021545

CC1021545 —UN—23APR02

CC03745,0001031 -59-23JUN11-1/1

### Не допускать попадания струи под высоким давлением на цилиндры

Вода под давлением может повредить цилиндры. Не допускать прямого попадания струи под высоким давлением на цилиндры.



CC1026634

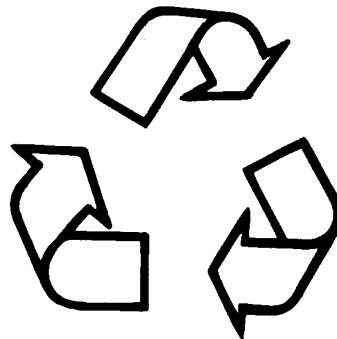
CC1026634 —UN—03DEC04

CC03745,0000FD3 -59-08SEP09-1/1

## Вывод из эксплуатации — Правильная утилизация рабочих жидкостей и деталей

Списание машины и/или детали должно выполняться в соответствии с требованиями техники безопасности и требованиями по охране окружающей среды. Эти требования включают в себя следующее:

- При демонтаже узлов и материалов, как и при работе с ними, использовать соответствующие инструменты и средства личной защиты, такие как одежда, перчатки, защитные маски и очки.
- В отношении отдельных деталей следуйте специальным инструкциям.
- Накопленную энергию высвободить, опуская поднятые узлы машины, отпуская пружины, отключая аккумуляторную батарею или другие источники электрической энергии, сбрасывая давление в гидравлических компонентах, аккумуляторах и других подобных системах.
- Минимизировать контакты с компонентами, на которых могут быть остатки химических веществ с/х назначения, таких как удобрения и пестициды. Надлежащим образом обращаться с такими компонентами и утилизировать их.
- Прежде чем отправлять узлы на переработку, полностью сливать жидкости из двигателей, топливных баков, радиаторов, гидроцилиндров, резервуаров и трубопроводов. Сливайте жидкости в герметичные контейнеры. Не используйте емкости для продуктов питания или напитков.
- Не сливать жидкие отходы на землю, в канализацию или водоемы.
- Соблюдать все национальные, государственные и местные законы, положения и постановления, касающиеся обращения с отработанными жидкостями или утилизации их (например: масла, топлива, охлаждающие и тормозные



- жидкости; фильтры; аккумуляторные батареи, а также другие вещества либо детали). Сжигание горючих жидкостей или деталей не в специально предназначенных для этой цели печах может быть запрещено законом, а также может привести к вредным воздействиям от паров или сажи.
- Надлежащим образом обслуживать и утилизировать системы кондиционирования воздуха. Законы государства могут требовать, чтобы восстановление и повторное использование хладагентов воздушных кондиционеров, утечка которых загрязняет атмосферу, производилась силами сертифицированного сервисного центра.
  - Оценить возможности утилизации шин, металла, пластмассы, стекла, резины и электронных компонентов, которые могут быть пригодны для вторичной переработки, будь то частично или полностью.
  - Обратитесь к местным экологическим центрам / центрам утилизации либо свяжитесь с региональным дилером John Deere для получения информации о надлежащих способах переработки или утилизации отходов.

TS 1133—UN—15APR13

DX.DRAIN -59-01JUN15-1/1

## Знаки безопасности

### Предупредительные таблички

Предупредительные знаки/пиктограммы имеются на некоторых особо важных местах на машине, указывая на возможную опасность. Характер опасности символически отображен на картинке в треугольнике. На соседней пиктограмме показан способ предотвращения травм. Ниже приведены предупредительные знаки, их местонахождение на машине и краткий разъяснительный текст.

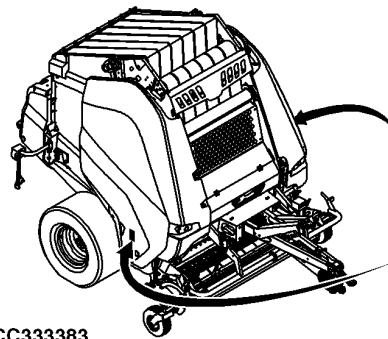


FX,WBZ -59-19NOV91-1/1

TS231 —59—20JAN20

### Руководство по эксплуатации

Настоящее руководство по эксплуатации содержит важную информацию, необходимую для безопасной эксплуатации машины. Во избежание несчастных случаев необходимо строго соблюдать все требования техники безопасности.



CC333383

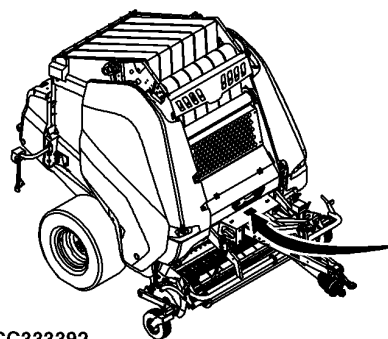
GA87848,000040D -59-02OCT17-1/1

CC333383 —UN—02OCT17

### Соблюдение техники безопасности во избежание падения

Во время обслуживания машины, в случае выхода из нее или при необходимости доступа к деталям не ступайте в эту зону.

Чтобы не допустить соскальзывания или падения, не используйте в качестве подножки.



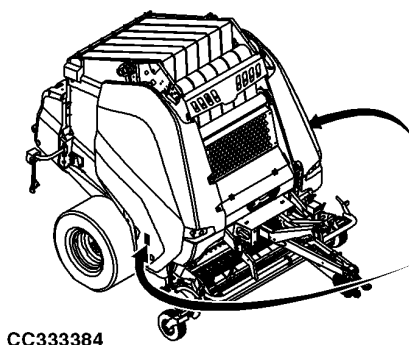
CC333392

GA87848,000041B -59-17OCT17-1/1

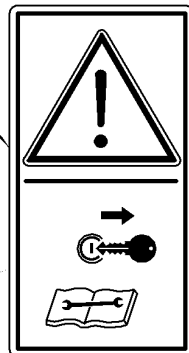
CC333392 —UN—02OCT17

### Устранение неисправностей и техническое обслуживание

Перед проведением работ по ремонту и обслуживанию выключите двигатель трактора и выньте ключ зажигания.



CC333384

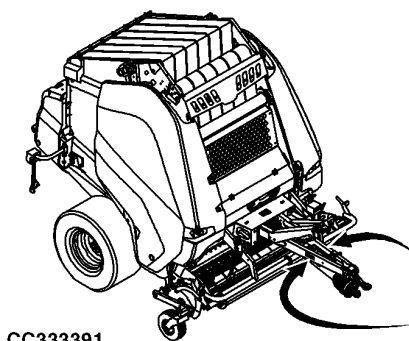


CC333384 —UN—02OCT17

GA87848,000040E -59-02OCT17-1/1

### Передача на пресс-подборщик

Держитесь вдалеке от вращающейся передачи во избежание травмирования.



CC333391

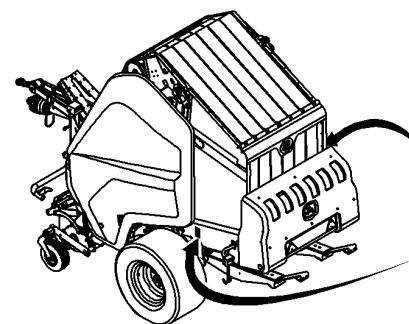


CC333391 —UN—02OCT17

GA87848,000040F -59-02OCT17-1/1

### Ремень

Держитесь на расстоянии от ремней во время работы машины.



CC333388



CC333388 —UN—02OCT17

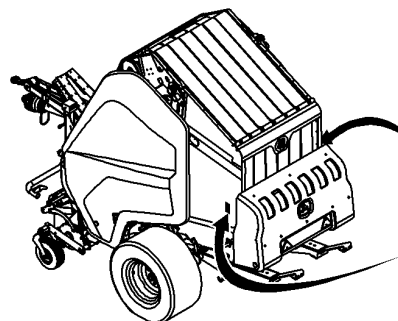
GA87848,0000418 -59-06OCT17-1/1

### Дверь прессовальной камеры в поднятом положении

Категорически запрещается проходить или работать под поднятой дверцей.

Следует держаться на удалении от поднятой дверцы, так как она может быстро закрыться, что может привести к травме, в том числе с летальным исходом.

Перед работой на пресс-подборщике или вокруг него при поднятой двери прессовальной камеры всегда задействуйте страховочный стопор.



CC333386



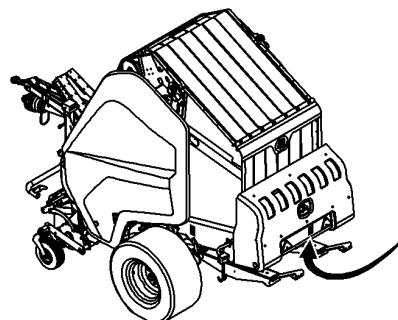
CC333386 —UN—02OCT17

GA87848,0000412 -59-02OCT17-1/1

### Выгрузка рулона

Не допускайте работы или присутствия людей позади пресс-подборщика.

При сбросе рулона держитесь вдалеке от задней стороны пресс-подборщика во избежание получения тяжелых травм, в том числе, со смертельным исходом.



CC333389



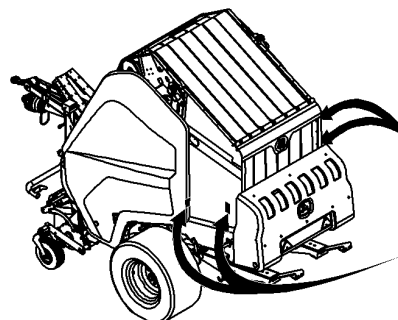
CC333389 —UN—02OCT17

GA87848,0000419 -59-02OCT17-1/1

### Страховочный стопор дверцы прессовальной камеры

Перед работой под поднятой дверцей или вблизи нее всегда задействуйте страховочный стопор.

Перед разблокировкой страховочного стопора дверцы отойдите подальше.



CC333387



CC333387 —UN—02OCT17

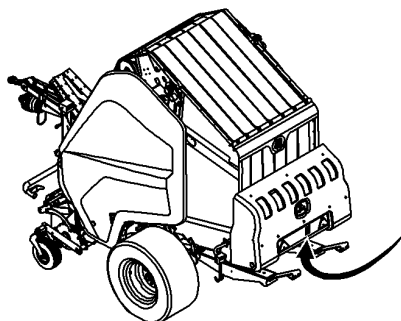
GA87848,0000413 -59-02OCT17-1/1

### Открытие двери прессовальной камеры

Не допускайте работы или присутствия людей позади машины.

При подъеме двери прессовальной камеры держитесь подальше от задней стороны пресс-подборщика.

Следует держаться на удалении от поднятой двери прессовальной камеры, так как она может быстро закрыться, что может привести к травме, возможно смертельной.



CC333390



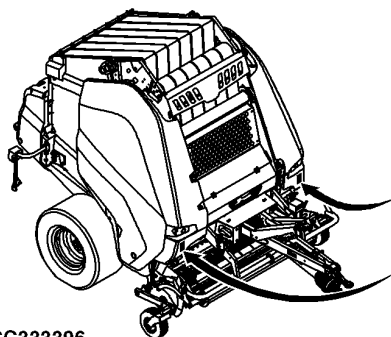
CC333390 —UN—02OCT17

GA87848,0000414 -59-02OCT17-1/1

### Подборщик

Вращающиеся узлы подборщика могут быстро затянуть.

Держитесь на удалении от вращающихся узлов подборщика, поскольку контакт с ними может привести к гибели или тяжелой травме.



CC333396

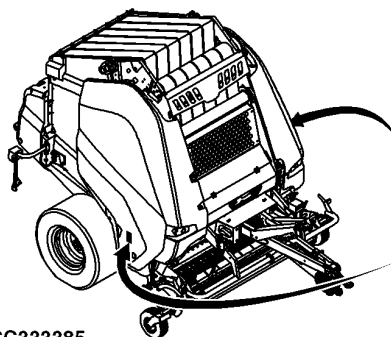


CC333396 —UN—02OCT17

GA87848,000041A -59-02OCT17-1/1

### Приводные цепи

Не открывайте и не снимайте ограждение на работающем пресс-подборщике.



CC333385

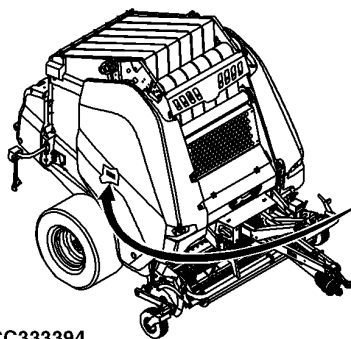


CC333385 —UN—02OCT17

GA87848,0000411 -59-02OCT17-1/1

### Баллон сжатого воздуха

Баллон сжатого воздуха находится под давлением. Демонтаж и ремонт баллона разрешается выполнять только дилеру компании John Deere.



CC333394

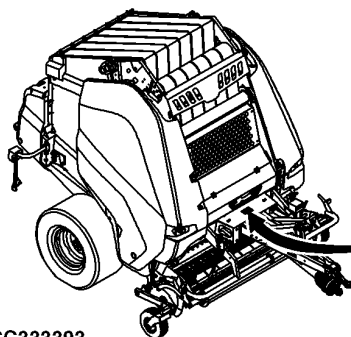


CC333394 —UN—03OCT17

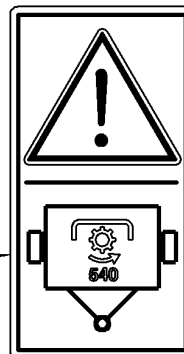
GA87848,0000416 -59-02OCT17-1/1

### 540 об/мин

Зависит от соответствующих оборотов MOM.



CC333393

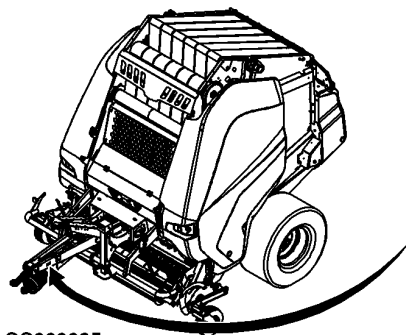


CC333393 —UN—02OCT17

GA87848,0000415 -59-02OCT17-1/1

### Крепежный винт навесного устройства

Необходимо подтягивать крепежный винт навесного устройства через заданные интервалы.



CC333395



CC333395 —UN—02OCT17

GA87848,0000417 -59-02OCT17-1/1

## Подготовка трактора

### Регулировка тяговой штанги

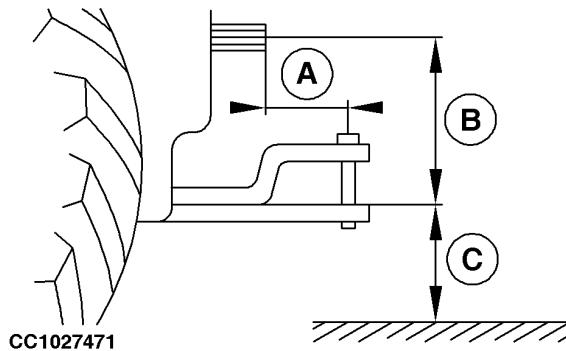
**ВАЖНО:** Перед присоединением пресс-подборщика отрегулируйте тяговую штангу. Замените все щитки

Выровняйте палец сцепки тягово-сцепного устройства в отверстии по вертикали с осевой линией карданного вала отбора мощности трактора.

Тягово-сцепное устройство должно отвечать перечисленным ниже техническим требованиям:

#### Спецификация

Расстояние от торца вала отбора мощности до оси штифта тяговой штанги (A)—Расстояние.....	355 мм (14 дюйм.)
Расстояние от осевой линии вала отбора мощности до верхней плоскости тяговой штанги (B)—Расстояние.....	150–305 мм (6–12 дюйм.)



A—Расстояние  
B—Расстояние

C—Расстояние

Расстояние от грунта до верхней плоскости тяговой штанги (C)—Расстояние.....	330–510 мм (13–20 дюйм.)
---	-----------------------------

GA87848,0000422 -59-24OCT17-1/1

CC1027471 —UN—11JUL05

### Выбор скорости РТО трактора

*ПРИМЕЧАНИЕ:* Выбор частоты вращения отбора мощности трактора – см. табличку на передней части пресс-подборщика.

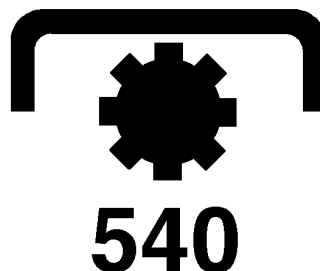
**ВАЖНО:** Ни при каких обстоятельствах не допускается эксплуатация пресс-подборщика, рассчитанного на частоту вращения MOM 540 об/мин, с трактором с частотой вращения MOM 750 или 1000 об/мин.

Размер вала отбора мощности трактора должен быть 3,5 см (1-3/8 дюйм.).

Всегда используйте пресс-подборщик с трактором, рассчитанным на частоту вращения MOM 540 об/мин.

Для ознакомления с порядком установки соответствующего вала РТО и настройки частоты

СС1020007



вращения РТО см. руководство по эксплуатации трактора.

GA87848,0000421 -59-25OCT17-1/1

CC1020007 —UN—09JUL01

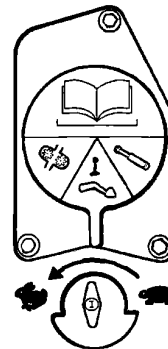
### Регулировка клапанов секционного гидрораспределителя (SCV) трактора

Установите максимальный расход для селективных контрольных клапанов трактора. Этот расход позволяет двери прессовальной камеры открываться в течение примерно 5 секунд. Для ознакомления с порядком регулировки см. руководство по эксплуатации трактора.

Для тракторов серии 3000 убедитесь, что ручка клапана SCV стоит в нейтральном положении, если сам клапан SCV не используется.

Для тракторов серии 5000 рычаг селективного контрольного клапана не переводите до отказа вперед, чтобы дать ей вернуться в нейтральное положение при отпуске.

Для тракторов серии 6000 и 7000 установите для ручки клапана SCV режим без фиксации, чтобы после отпущения ручка возвращалась в нейтральное положение.



CC000833

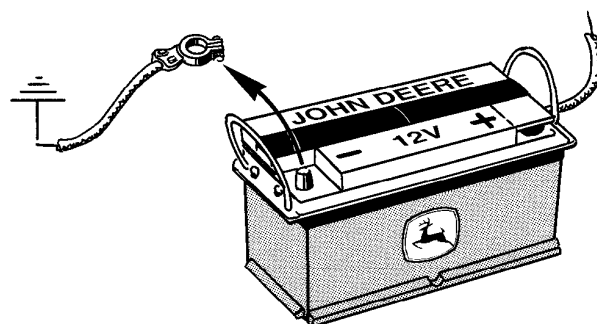
Для тракторов с функцией фиксированного времени работы в качестве настройки фиксированного времени выберите 0.

NB02380,00003E9 -59-10APR17-1/1

CC000833 —UN—05APR95

### Электроцепь рулонного пресс-подборщика и требования к питанию органов управления

Электроцепь рулонного пресс-подборщика и органы управления рассчитаны на работу от электросистемы 12 В с заземлением отрицательного полюса.



CC1020363

CC03745,0000288 -59-23AUG01-1/1

CC1020363 —UN—23AUG01

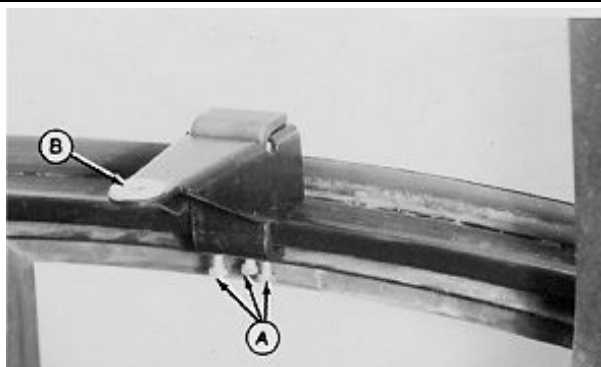
### Установка опоры монитора (все трактора кроме тракторов серии 6000, 6M, 6R, 7000, 7R и 8000)

**ПРИМЕЧАНИЕ:** Если трактор не оснащен кабиной, установите кронштейн монитора на приборную панель, крыло, либо на любую другую подходящую поверхность. Перед началом сверления проверьте зазор монтажных крепежных деталей.

На тракторах, оснащенных кабиной оператора: соберите опору и закрепите на раме окна тремя винтами с головкой (A).

Установите шайбу (B) над отверстием.

Закрепите опору на кронштейне.



A—Винты с головками

B—Шайба

DC82261,00003F5 -59-12DEC13-1/1

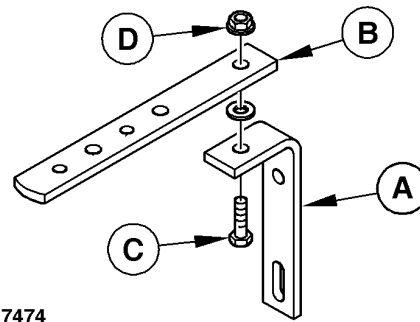
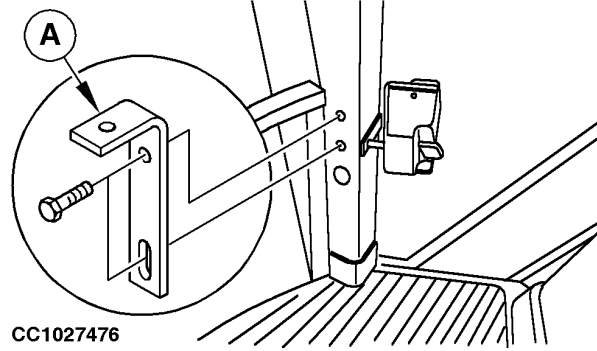
E21705 —UN—15SEP88

### Установка опоры монитора (трактора серии 6000, 6М, 6R, 7000 и 7R)

1. Выньте две верхние заглушки из нижней правой стойки кабины.
2. Установите уголок (А) на стойке кабины. Закрепите двумя фланцевыми болтами М10х20.
3. Подсоедините к уголку (А) планку (В) для монитора. Закрепите винтом с головкой М10х35 (С), шайбой и фланцевой гайкой (D).
4. Установите монитор на планке (В) для монитора.

А—Угол  
В—Скоба крепления монитора

С—Винт с головкой  
D—Фланцевая гайка



CC1027476 —UN—11JUL05

CC1027474 —UN—11JUL05

DC82261,00003F4 -59-12DEC13-1/1

### Установка жгута проводов аккумуляторной батареи для подключения монитора управления

Следует **ОБЯЗАТЕЛЬНО** подключать монитор управления к розетке электропитания (А) и специальному жгуту проводов аккумуляторной батареи (В), поставляемому в комплекте монитора. Это позволит избежать электрических помех, которые могут проявиться при подключении к розетке электропитания на тракторе. Специальный жгут проводов (В) должен быть подключен непосредственно к выводам аккумуляторной батареи.

Выполните следующие действия:

1. В удобном месте просверлите отверстие в боковой стенке тракторной кабины, чтобы установить розетку электропитания (А).
2. Подсоедините провода (С)-(D)-(Е) к розетке (А), как показано на рисунке напротив.
3. Проложите жгут проводов (В) через кабину к аккумуляторной батарее.
4. Подсоедините соответствующие клеммы (F)-(G)-(H) к проводам. Подключите красный провод (Н) к положительному выводу аккумуляторной батареи, красный провод (F) к клемме ON главного переключателя приборной панели, а черный провод (G) – к отрицательному выводу аккумуляторной батареи.

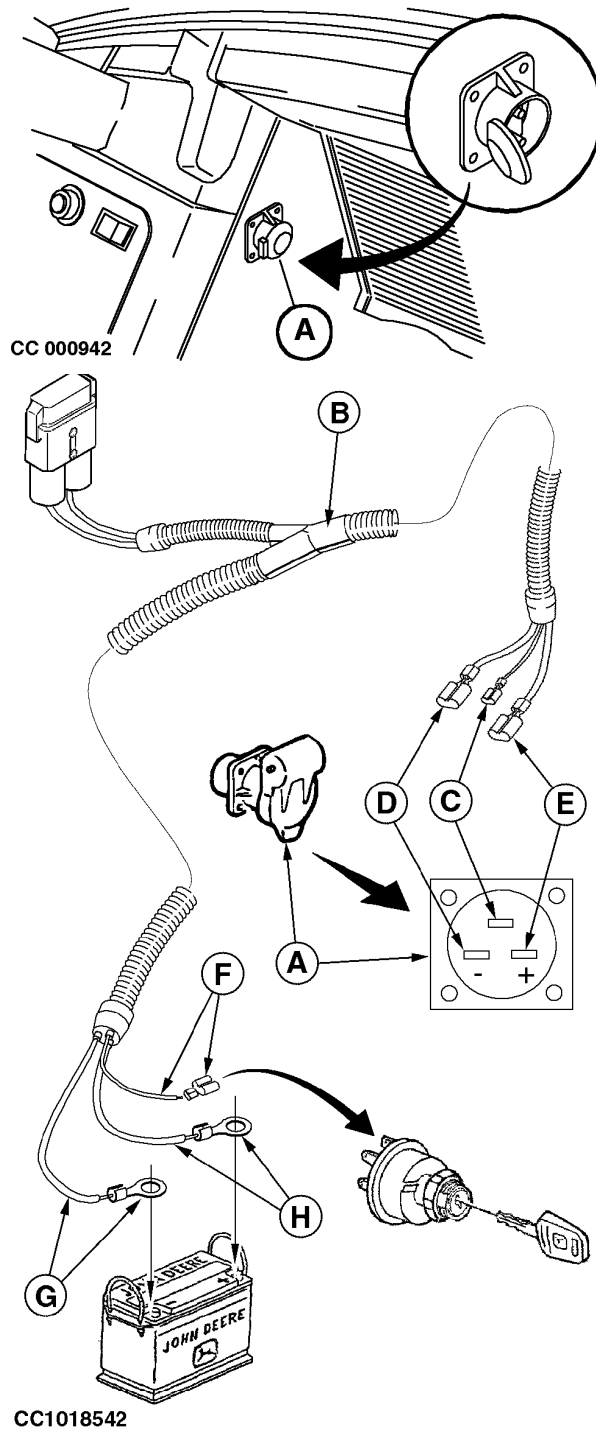
**ВАЖНО:** Запрещается подключать положительные провода (F и H) (КРАСНЫЕ) к втягивающему реле стартера!

*ПРИМЕЧАНИЕ:* Можно также приобрести специальный жгут проводов (В) для дальнейшей установки на трактор.

*ПРИМЕЧАНИЕ:* При выполнении сварочных работ на машине отсоединяйте жгут проводов аккумуляторной батареи и разъем жгута проводов ValeTrak.

А—Розетка электропитания  
В—Жгут проводов аккумуляторной батареи  
С—Красный (1,5 мм<sup>2</sup>)  
D—Черный (6,0 мм<sup>2</sup>)

Е—Красный (6,0 мм<sup>2</sup>)  
F—Красный (положительный) провод (1,5 мм<sup>2</sup>)  
G—Черный (отрицательный) провод (6,0 мм<sup>2</sup>)  
H—Красный (положительный) провод (6,0 мм<sup>2</sup>)



CC000942 —UN—05APR95

CC1018542 —UN—23OCT00

GA87848.0000467 -59-10OCT17-1/1

### Установка монитора ValeTrak на трактор

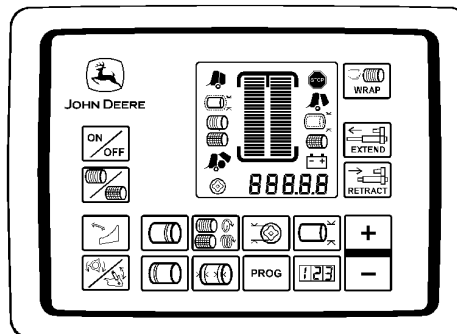
Установите монитор ValeTrak на предусмотренной опоре.

Питание должно быть 12 В, 30 А при полностью заряженной батарее. При втягивании электроцилиндра требуется ток не менее 20 А.

**ВАЖНО:** Напряжение не должно превышать 16 В.

Напряжение не должно быть менее 11,2 В, так как более низкое значение напряжения вызовет неправильное функционирование монитора и при этом отобразится диагностический код неисправности. Такое может случиться при разряженной аккумуляторной батарее или ослабленных соединениях батареи. Перед началом работы с пресс-подборщиком всегда проверяйте напряжение аккумуляторной батареи и надежность соединений, для чего задействуйте приводы.

*ПРИМЕЧАНИЕ:* Из-за сильных пульсаций постоянного тока (перенапряжение) не



CC1031054

*проводите опробования монитора ValeTrak, если аккумуляторная батарея подсоединена к зарядному устройству.*

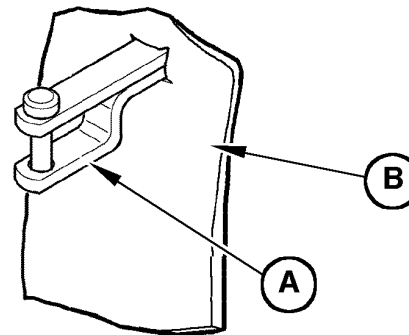
Монитор ValeTrak защищен от обратного напряжения.

CC1031054 —UN—22OCT08

OUC006,00014AD -59-18NOV08-1/1

### Использование щитка тяговой штанги

Чтобы с тракторной тяговой штанги (А) захватывать и распределять под трактором материал валков, можно воспользоваться щитком (В) на тяговой штанге.



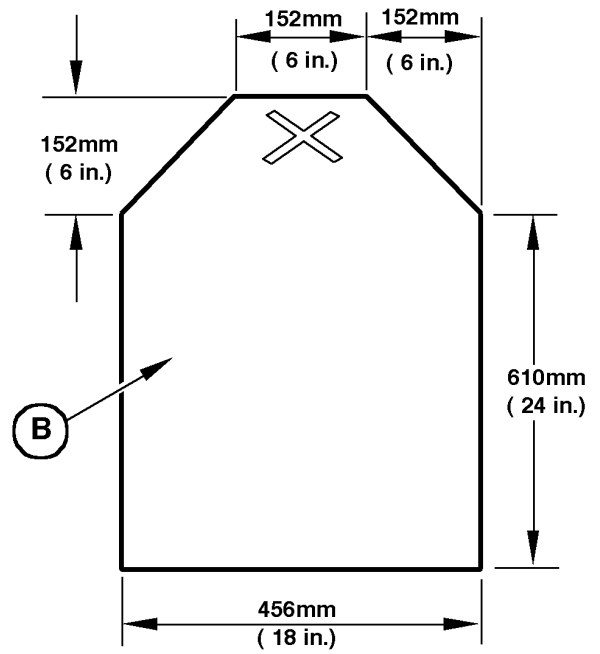
CC007918

Продолжение на следующей стр.

CC.570RB 003439 -59-15SEP98-1/2

CC007918 —UN—12DEC96

Изготовить щиток (В) из 2- или 4-слойного бельтинга по приведенному напротив эскизу.



CC007919

CC007919 — UN — 25NOV96

CC,570RB 003439 -59-15SEP98-2/2

## Регулировка дышла

Дышло можно подсоединить либо через сочленение сцепки, либо через сочленение в основании дышла, чтобы оно подходило к любому трактору.

*ПРИМЕЧАНИЕ: Лучше навешивать оборудование на сцепное устройство для прицепа трактора, чтобы увеличить расстояние между грунтом и дышлом пресс-подборщика. Это особенно выгодно, когда нужно подбирать большие валки.*

**ВАЖНО:** Прежде чем регулировать дышло, убедитесь в том, что давление воздуха в шинах соответствует норме. См. "Давление в шинах" в разделе "Подготовка пресс-подборщика".

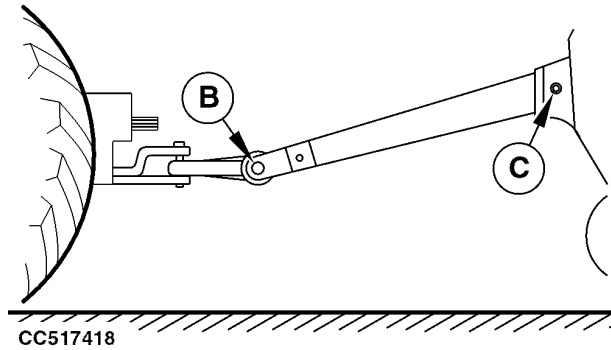
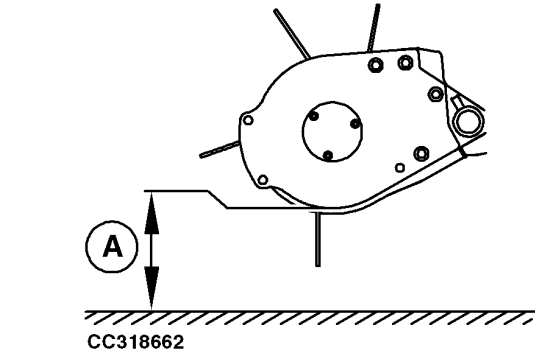
1. Подсоедините пресс-подборщик к трактору.
2. Припаркуйте трактор с пресс-подборщиком на плотной горизонтальной площадке. Включите стояночный тормоз трактора.
3. Отрегулируйте расстояние (А) в соответствии со следующими требованиями, используя настройки копирующего колеса.

См. "Регулировка стандартных копирующих колес подборщика" в разделе "Эксплуатация пресс-подборщика – общие сведения".

### Спецификация

От земли до фланца—Расстояние..... 125 мм  
(5 дюйм.)

4. Переведите рычаг селективного контрольного клапана подборщика в положение выравнивания.
5. Установите домкратную опору таким образом, чтобы она касалась грунта, не изменяя положение



**А**—Расстояние  
**В**—Крепежный болт тягово-сцепного устройства

**С**—Крепежный болт рамы дышла

пресс-подборщика. См. подраздел Раскладывание упорных стоек в данном разделе.

6. Ослабьте крепежный винт (В) навески и крепежные винты (С) рамы дышла с обеих сторон, чтобы обеспечить возможность подъема или опускания обеих рам дышла.

TL81334,0001003 -59-17AUG21-1/4

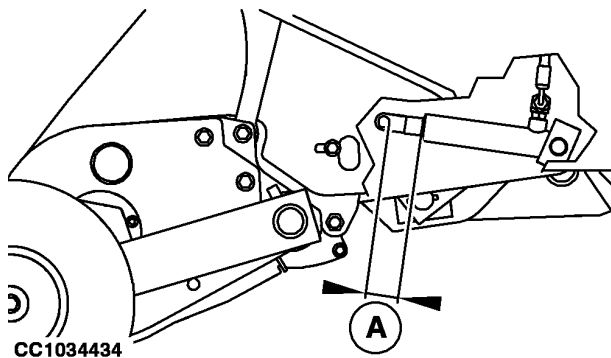
7. Убедитесь, что расстояние (А) гидравлического цилиндра подборщика соответствует следующей спецификации:

### Спецификация

Шток гидравлического цилиндра подборщика—Расстояние..... 30–65 мм  
(1 3/16–2 9/16 дюйм.)

8. При необходимости, поднимите или опустите переднюю часть пресс-подборщика при помощи домкратной опоры, чтобы настроить требуемое расстояние (А).

**А**—Расстояние



Продолжение на следующей стр.

TL81334,0001003 -59-17AUG21-2/4

9. Установите навеску (С) максимально горизонтально и убедитесь, что обе рамы дышла находятся на одном уровне.
10. Осторожно затяните крепежные гайки (D) рамы дышла, зажимные гайки (E) и крепежный винт (B) навески, затем проверьте, чтобы расстояние гидравлического цилиндра подборщика, указанное в п. 10, соответствовало спецификации.
  - Если это не так, повторите процедуру согласно п. 9, плавно поднимая или опуская переднюю часть пресс-подборщика с помощью домкратной опоры.
  - Если все в порядке, то продолжите.

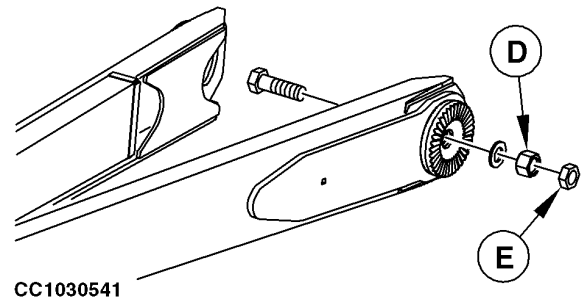
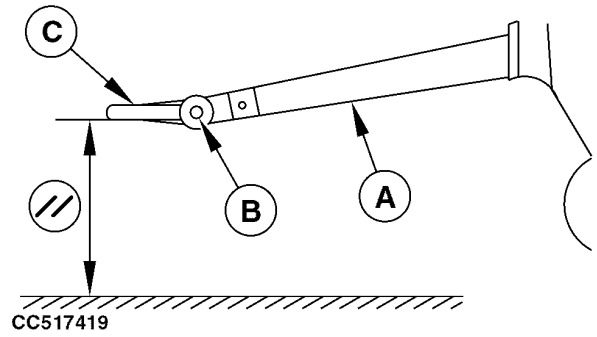
**ПРИМЕЧАНИЕ:** Затягивая винт (B) и гайки (D) и (E), проследите за тем, чтобы зубцы всех колец были сцеплены (а не соприкасались вершинами).

11. Затяните крепежные гайки рамы дышла (D), стопорные гайки (E) и крепежный винт сцепки (B) нормативным моментом:

**Спецификация**

Крепежные гайки рамы дышла—Момент затяжки.....	700 Н·м (516 фнт·фт)
Стопорная гайка крепления рамы дышла—Момент затяжки.....	300 Н·м (221 фнт·фт)
Крепежный винт навесного устройства—Момент затяжки.....	620 Н·м (450 фнт·фт)

**ВАЖНО:** Медленно и аккуратно проведите пробную проверку пресс-подборщика, присоединенного к трактору. Проверьте, отсутствует ли соприкосновение между



- A—Рама дышла
- B—Крепежный болт тягово-сцепного устройства
- C—Тягово-сцепное устройство
- D—Гайка
- E—Стопорная гайка

рамой дышла (A) и телескопическим приводным валом при крутых поворотах. Это может привести к серьезному повреждению телескопического приводного вала.

Продолжение на следующей стр.

TL81334.0001003 -59-17AUG21-3/4

CC517419—UN—20JUL21

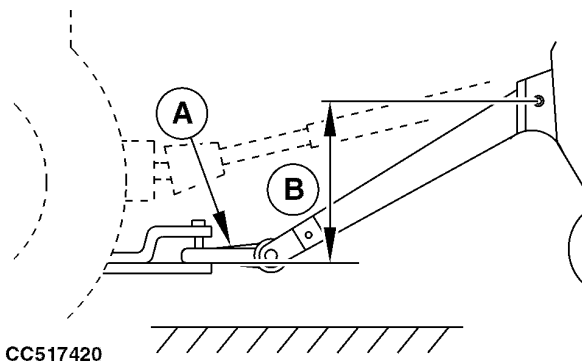
CC1030541—UN—23SEP08

12. Если пресс-подборщик присоединен к тягово-сцепному устройству трактора, убедитесь, что смещение (В) укладывается в спецификацию.

**ВАЖНО:** Максимально допустимое смещение (В) между шарнирным соединением основания дышла и сцепкой (А) должно соответствовать техническим характеристикам.

**Спецификация**

Расстояние между сцепкой и шарнирным сочленением основы дышла—Максимальное смещение..... 700 мм  
(2 фт 3,5 дюйм.)



CC517420

CC517420—UN—20JUL21

А—Тягово-сцепное устройство

В—Смещение

TL81334,0001003 -59-17AUG21-4/4

**Установка стандартных копирующих колес в рабочее положение**

1. Извлеките штифт с кольцом (А).
2. Снимите копирующее колесо (В) с кронштейна.
3. Установите копирующее колесо (В) на подборщике, как показано на рисунке. Зафиксируйте его с помощью штифта с кольцом (А).
4. Повторите процедуру на противоположной стороне.

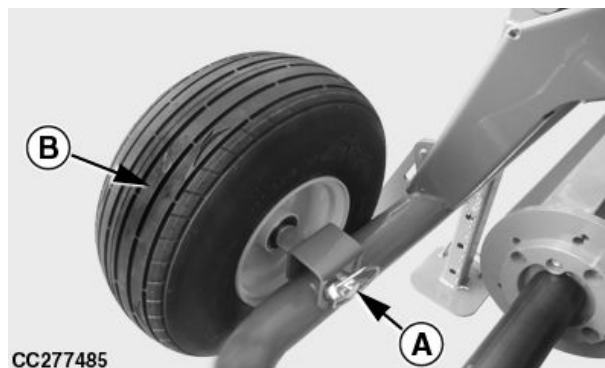
А—Штифт с кольцом

В—Копирующее колесо



CC200792

CC200792—UN—12APR13



CC277485

CC277485—UN—18JUL16

NB02380,00003E1 -59-04APR17-1/1

### Выбор рулона с сеткой

Для оптимальной производительности рекомендуем использовать сетку производства компании **John Deere**:

Тип сетки:	Ширина материала (А)	Ширина сердцевины (В)
Стандарт	1215—1235 мм (3 фт 11-7/8 дюйм. – 4 фт 5/8 дюйм.)	Максимум 1255 мм (4 фт 1 -3/8 дюйм.)
CoverEdge	1285—1305 мм (4 фт 2-1/2 дюйм. – 4 фт 3-1/2 дюйм.)	Максимум 1320 мм (4 фута 4 дюйм.)
John Deere B-Wrap™	1260 мм (49 5/8 дюйм.)	Максимум 1320 мм (52 дюйм.)

**ПРИМЕЧАНИЕ:** Для использования системы John Deere B-Wrap™ требуется установка комплекта John Deere B-Wrap™. Обратитесь к дилеру компании John Deere.

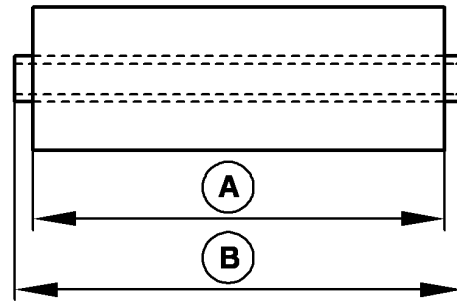
**ВАЖНО:** Диаметр рулона с сеткой не должен превышать 30 см (11-3/4 дюйм.).

Количество витков обвязки сеткой может регулироваться за исключением модели John Deere B-Wrap™.

*John Deere B-Wrap – товарный знак компании Tama Plastic Industry*



CC421116



CC1033200

А—Ширина материала

В—Ширина сердечника

CC421116 —UN—22OCT20

CC1033200 —UN—05AUG10

GA87848,00010A6 -59-08JAN21-1/1

### Уход за бухтой с сеткой

**ВАЖНО:** Материал сетки в бухте оберегать от влаги и повреждений. Не снимать защитной обертки раньше, чем нужно. Неровности могут ухудшить рабочие характеристики и снизить стойкость рулонов к атмосферным

воздействиям. Не применять клейкую ленту непосредственно на сетке.

Хранить в прохладном, сухом месте, не допуская попадания прямых солнечных лучей.

CC,570RB 001466 -59-15SEP98-1/1

### Уход за устройством обвязки сеткой

Перед началом работы с пресс-подборщиком выполните следующие действия:

Протрите подающие валики и проверьте на отсутствие прилипшего материала. Никогда не используйте для очистки обрезиненных подающих вальцов агрессивные чистящие средства: керосин, бензин, скипидарное масло и им подобные растворители.

Рекомендуется использовать следующее:

- Ветошь, смоченная в растворе жидкого аммиака
- Мыльная раствор воды
- Раствор глицерина и спиртов 1:10

Посыпьте обрезиненные подающие валики тальком.

NB02380,0000506 -59-04OCT17-1/1

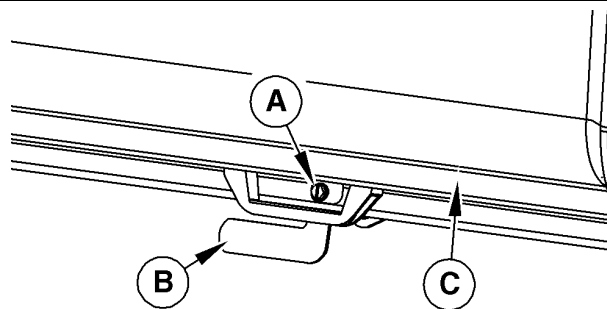
## Загрузка рулона с сеткой

**⚠ ОСТОРОЖНО:** Крышка подпружинена и после разблокировки быстро поднимается.

1. Задействуйте стояночную блокировку трактора, заглушите двигатель и извлеките ключ из замка зажигания.
2. Разблокируйте крышку механизма обвязки сеткой (С), зафиксированную фиксатором (А), с помощью инструмента, подходящего для этой цели (13 мм между гранями).

Удерживайте крышку (С) на месте, затем откройте ее потянув за замок (В).

3. Удалите с рулона с сеткой весь упаковочный материал (бечевки, ленты и т. п.), прежде чем устанавливать ее.



CC310414

А—Замок  
В—Защелка

С—Крышка устройства  
обвязки сеткой

Продолжение на следующей стр.

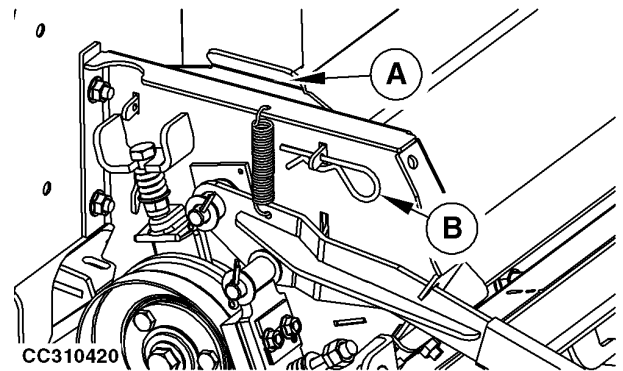
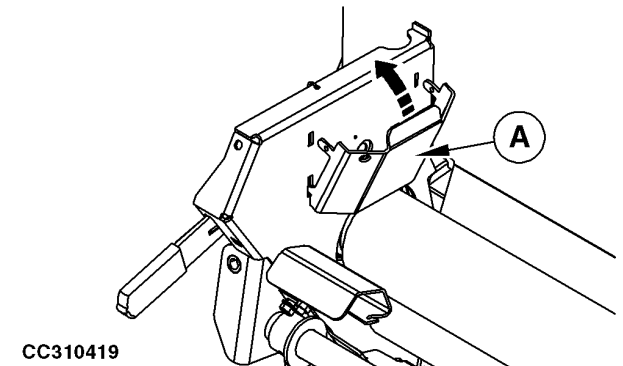
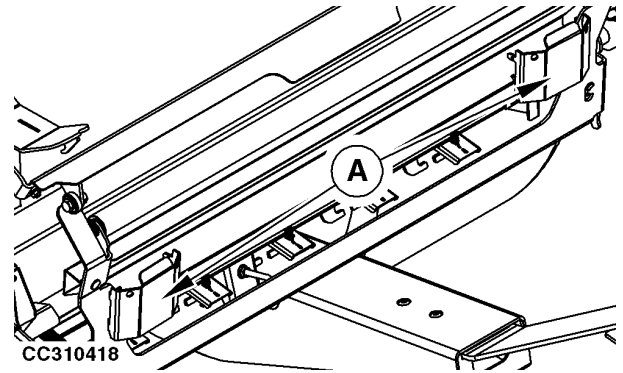
GA87848,00010AC -59-08JAN21-1/7

4. Установите рулон с сеткой:

- Для стандартных рулонов с сеткой снимите ограничители (A) с кронштейнов и установите их с каждой стороны, как показано на рисунке. Зафиксируйте ограничители (A) с каждой стороны с помощью пружинного стопорного кольца (B).
- Для рулонов CoverEdge и John Deere B-Wrap™ перейдите к следующему шагу.

A—Ограничители

B—Пружинный шплинт



John Deere B-Wrap – товарный знак компании Tama Plastic Industry

Продолжение на следующей стр.

GA87848,00010AC -59-08JAN21-27

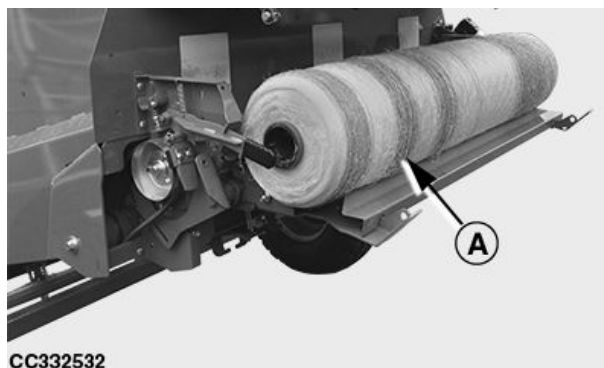
CC310418 —UN—19APR17

CC310419 —UN—19APR17

CC310420 —UN—19APR17

5. Поверните нижний рычаг регулировки натяжения.
6. Установите рулон с сеткой в положение загрузки, как показано на рисунке:
  - Для стандартного рулона с сеткой и рулона с CoverEdge установите рулон стороной с двумя цветными полосами слева от машины.
  - Для рулона с John Deere B-Wrap™ установите рулон стороной с синей и белой полосами (B) на правой стороне машины.

**A**—Положение загрузки



CC332532

CC332532 —UN—03.OCT17

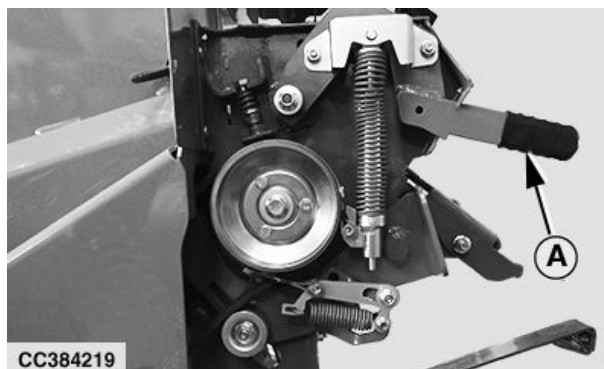
*John Deere B-Wrap – товарный знак компании Tama Plastic Industry*

GA87848,00010AC -59-08JAN21-3/7

7. Отключите тормоз подающего вальца сетки.  
Потяните рычаг (A) вниз и наружу, затем поднимите его, чтобы расцепить тормоз.

**ПРИМЕЧАНИЕ:** После разблокировки держите рычаг (A) в верхнем положении.

**A**—Рычаг



CC384219

CC384219 —UN—03.JUL19

Продолжение на следующей стр.

GA87848,00010AC -59-08JAN21-4/7

8. Раскрутите сетку и соберите свободные края сетки.
9. Сделайте на сетке (С) складку в форме петли. Заправьте петлю из сетки между обрезиненным (А) и стальным (В) вальцами, как показано на рисунке. Слегка проверните вручную подающие вальцы, чтобы завести материал между ними.

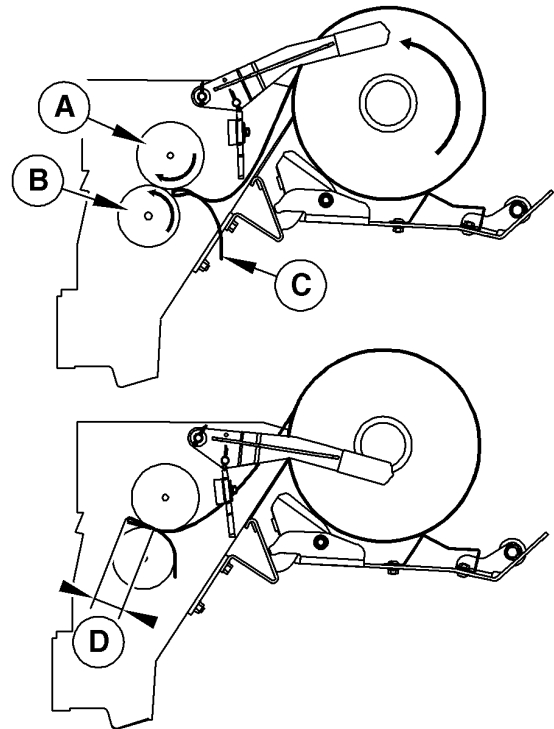
**ВАЖНО:** Длина петли (D) между двумя рулонами не должна быть больше 25 мм (1 дюйм.), так как это приведет к наматыванию растительной массы вокруг рулонов.

А—Резиновый ролик  
В—Стальной валец

С—Сетка  
D—25 мм (1 дюйма)



CC332533 —UN—03OCT17



CC332530

CC332530 —UN—03OCT17

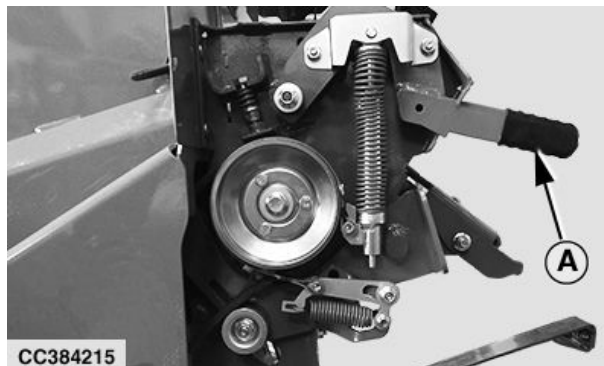
Продолжение на следующей стр.

GA87848.00010AC -59-08JAN21-5/7

10. Потяните рычаг (А) для включения тормоза вальца подачи сетки. При этом подающие вальцы не должны вращаться.

**ВАЖНО:** Если подающие вальцы все еще вращаются, когда тормоз задействован. См. Проверка тормоза вальца подачи сетки (машины, оборудованные резиновой тормозной накладкой) (проверка 6), или Проверка тормоза вальца подачи сетки (машины, оборудованные лентой тормоза) (проверка 6) в разделе "Техобслуживание".

А—Рычаг тормоза



CC384215

CC384215—UN—03JUL19

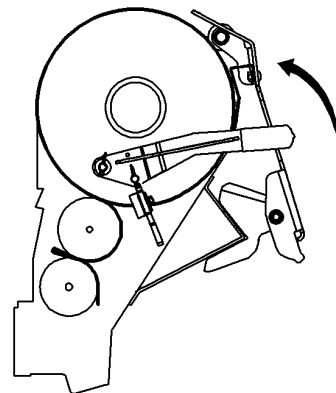
GA87848,00010AC -59-08JAN21-6/7

11. Отведите нижний натяжной рычаг вверх и поднимите бухту с сеткой на обрезиненный валец перед пластинами из нержавеющей стали.
12. Проверните рулон с сеткой, чтобы выбрать ее слаbinу.
13. Обрежьте лишний материал.
14. Задний отсек для сетки может вместить два рулона с сеткой. Один — для обмотки сеткой (В), а другой (А) вверху — запасной.
15. Чтобы закрыть крышку, потяните ее вниз до защелкивания замка.

**ВАЖНО:** Снимайте сетку с резинового вальца в конце каждого рабочего дня, для этого проворачивайте рулон с сеткой! Это предотвратит налипание сетки на резиновом подающем вальце, и как следствие, появление проблем с обвязкой.

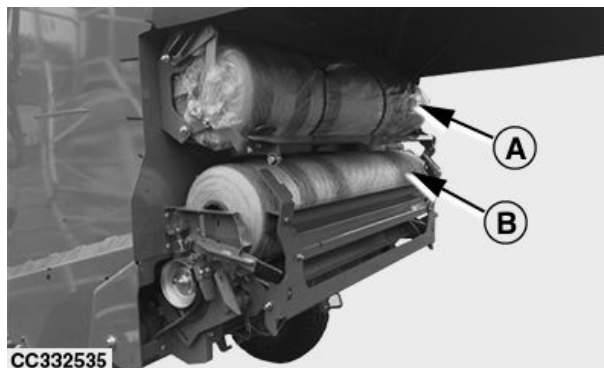
Данную процедуру также необходимо проводить каждый раз при переходе на обвязку шпагатом.

А—Дополнительный рулон с сеткой В—Сетка для обвязки сеткой



CC332531

CC332531—UN—03OCT17



CC332535

CC332535—UN—03OCT17

GA87848,00010AC -59-08JAN21-7/7

### Выбор шпагата

Для оптимальной производительности рекомендуем вам использовать шпагат производства компании John Deere длиной 1000 или 750 м/кг.

Качество шпагата имеет решающее значение для качества прессования рулонов.

Для получения оптимальных результатов используйте шпагат с высокой прочностью на разрыв и однотипного размера. Тем самым будут предотвращены обрывы шпагата при транспортировке рулонов и манипуляциях с ними.



CC421118

CC421118 —UN—22OCT20

GA87848.00010A7 -59-08JAN21-1/1

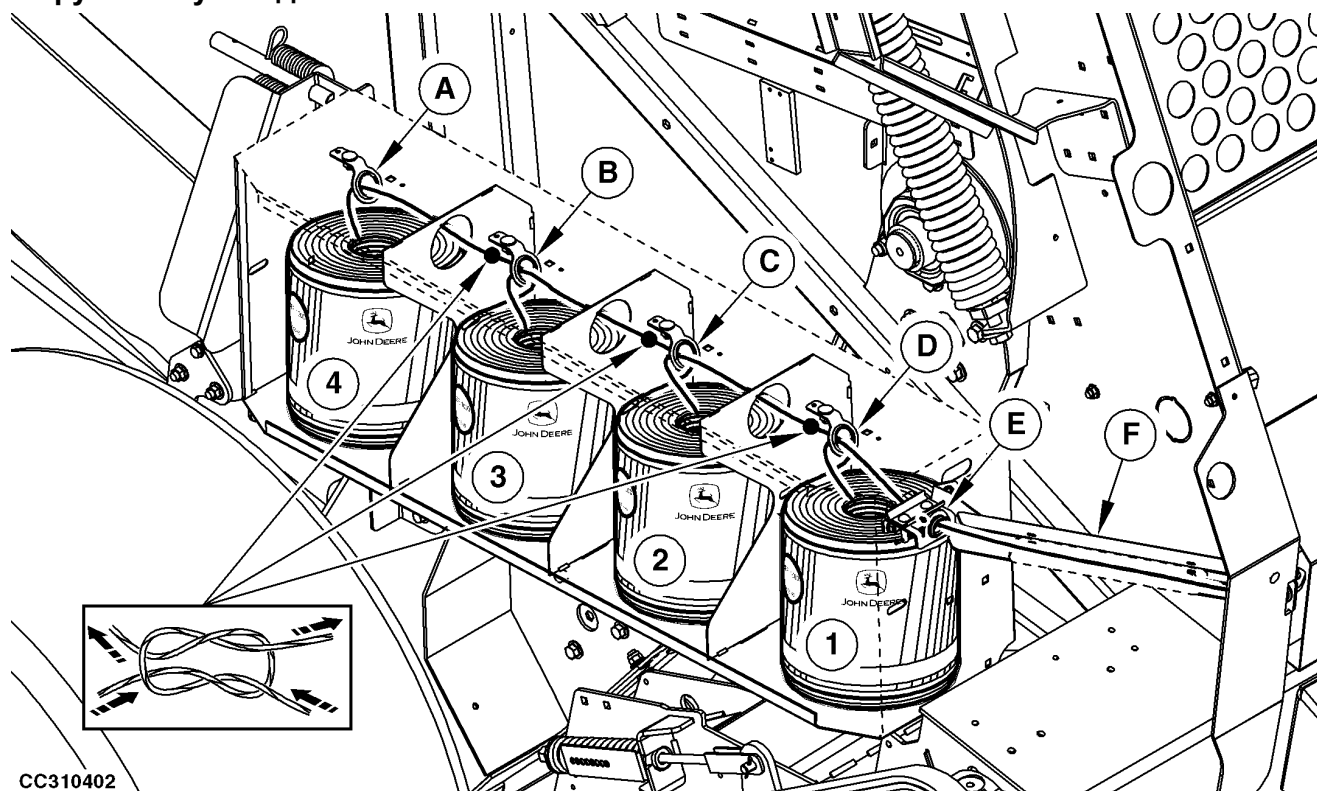
### Обращение с бобиной шпагата

**ВАЖНО:** Защищайте шпагат в бобине от влаги и любых повреждений. Не снимайте защитной обертки раньше, чем нужно.

**Храните в прохладном, сухом месте, не допуская попадания прямых солнечных лучей.**

DC82261.000040D -59-23JAN14-1/1

### Загрузка катушек для шпагата



CC310402 —UN—18APR17

A—Водило шпагата  
B—"  
C—Водило шпагата

D—Водило шпагата  
E—Водило шпагата

F—Труба квадратного сечения

В каждый отсек катушки установите по бухте с высококачественным шпагатом. Убедитесь, что шпагат тянется из конца бобины, обозначенного "top".

1. Откройте боковую дверцу.
2. В каждый отсек катушки установите по бухте с высококачественным шпагатом. Убедитесь, что шпагат тянется из конца бобины, обозначенного "top".
3. Протяните шпагат через направляющие шпагата, как показано на рисунке.
4. Соедините шпагаты, привязав внутренний конец шпагата из бобины (4) к наружному концу шпагата из бобины (3), затем внутренний конец шпагата из бобины (3) к наружному концу шпагата из бобины (2), затем внутренний конец шпагата из бобины (2) к наружному концу шпагата из бобины (1).

При связывании шпагата примените модифицированный прямой узел для шпагата из sisalового волокна, либо шкотовый узел - для шпагата из синтетического волокна.

5. Протяните внутренний конец бобины (1) через направляющий шпагата (E) и трубу квадратного сечения (F).
6. Обрежьте свободные концы шпагата как можно ближе к узлу.
7. Привяжите бобину эластичным натяжителем.
8. Закройте боковую дверцу.
9. Повторите процедуру с другой стороны.

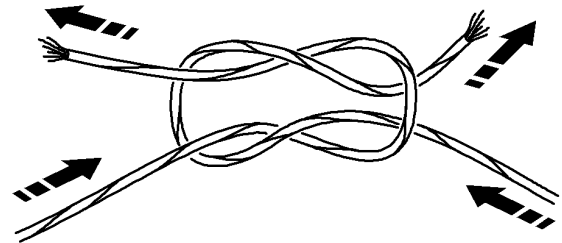
NB02380,0000507 -59-04OCT17-1/1

### Связывание шпагата узлом

**ВАЖНО:** Узел должен быть достаточно маленьким, чтобы проходить сквозь направляющие и поводок шпагата.

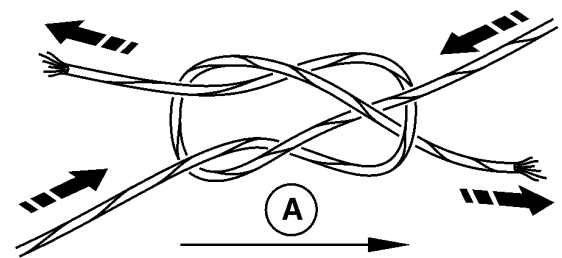
Рекомендуется связывать бобины шпагата прямым или доработанным прямым узлом, как показано на рисунке. При необходимости соединяйте шпагат соседних бобин шкотовым узлом, как показано на рисунке.

**A**—Направление движения  
шпагата



СС1034420

Модифицированный прямой узел



СС1034421

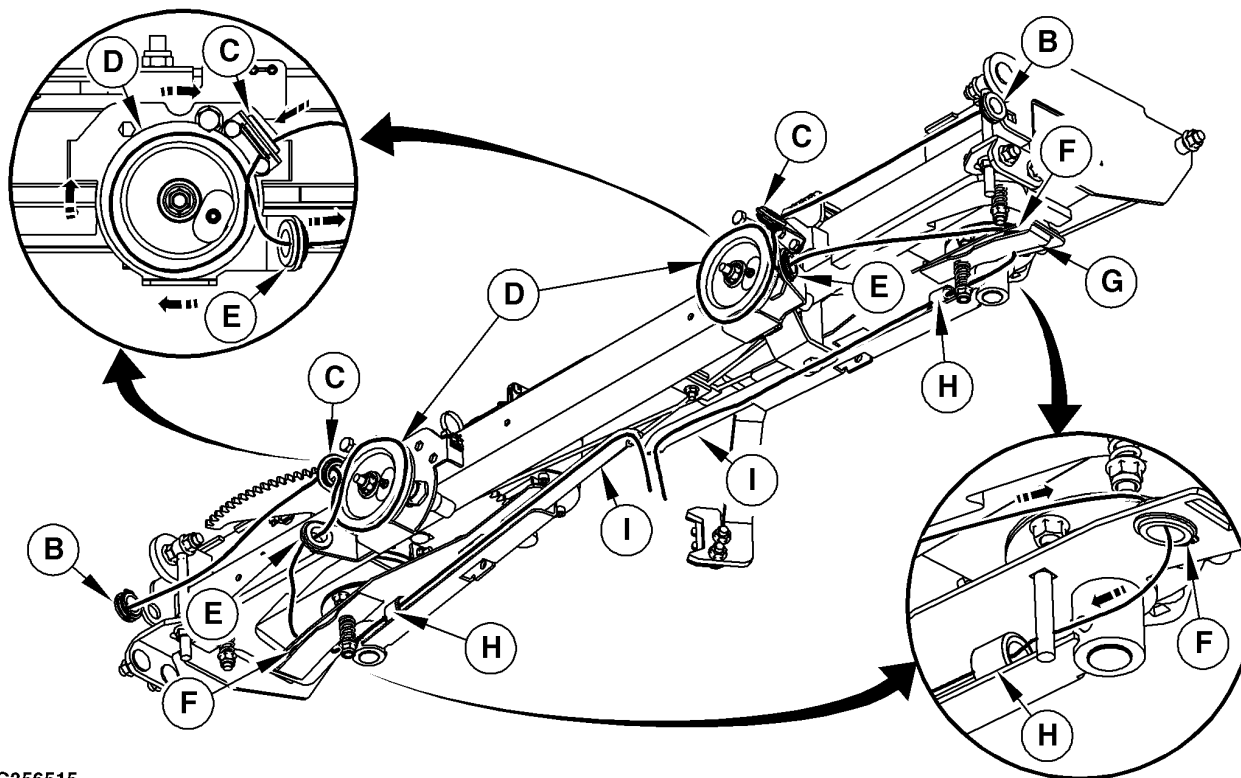
Шкотовый узел

CC1034420—UN—15SEP11

CC1034421—UN—08DEC11

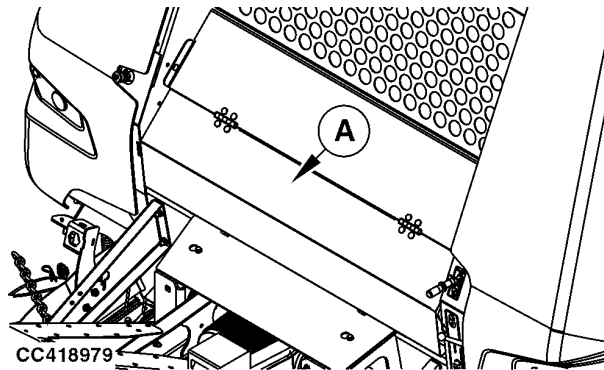
NB02380,000050E -59-04OCT17-1/1

**Заправка шпата от ящика для шпата до поводков шпата (поводки трубки)**



CC356515

1. Откройте крышку механизма обвязки шпагатом (A).
2. Протяните шпагат от направляющей (B) к шкиву верхней направляющей (C).
3. Обведите шпагат вокруг шкива (D), как показано на рисунке.
4. Протяните шпагат через нижний направляющую (E).
5. Потяните, затем поверните натяжную пластину для шпата (G), чтобы отключить ее.
6. Проденьте шпагат через направляющую (F).
7. Протяните шпагат под натяжной пластиной (G).
8. Заправьте шпагат в поводок направляющей (H).
9. Заправьте шпагат сквозь трубку рычага механизма обвязки (I).
10. Потяните шпагат, чтобы получить указанное расстояние (K) от конца поводка шпата до конца шпата.



CC418979

- |                                     |                               |
|-------------------------------------|-------------------------------|
| A—Крышка механизма обвязки шпагатом | F—Направляющая шпата          |
| B—Направляющая шпата                | G—Натяжная пластина для шпата |
| C—Шкив верхнего направлятеля шпата  | H—Поводок направлятеля шпата  |
| D—Шкив                              | I—Поводок шпата               |
| E—Шкив нижнего направлятеля шпата   |                               |

**Спецификация**

Конец рычага шпата к концу шпата—Расстояние..... 150 мм (6 дюйм.)

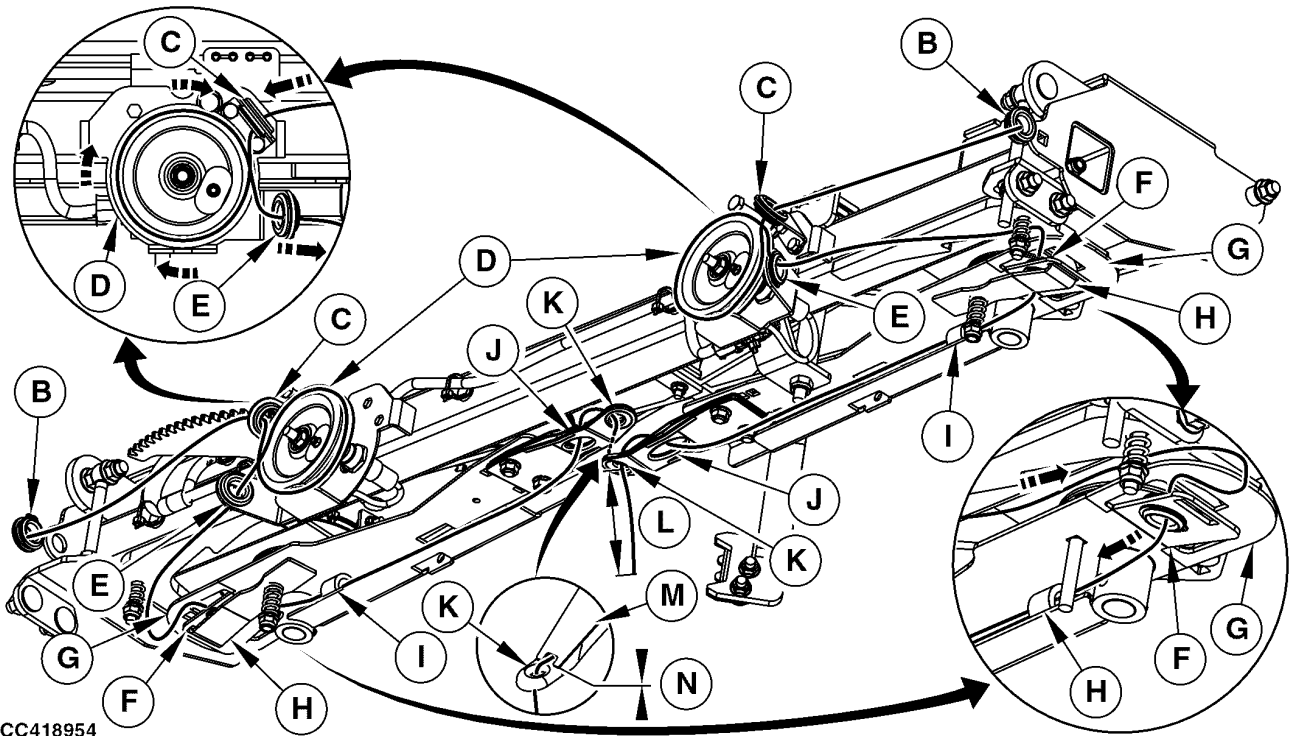
11. Снова задействуйте натяжную пластину для шпата (G).
12. Закройте крышку механизма обвязки шпагатом (A).

GA87848,0001081 -59-23DEC20-1/1

CC356515 —UN—05JUL18

CC418979 —UN—18DEC20

**Заправка шпагата от ящика для шпагата до поводков шпагата (регулируемые поводки)**



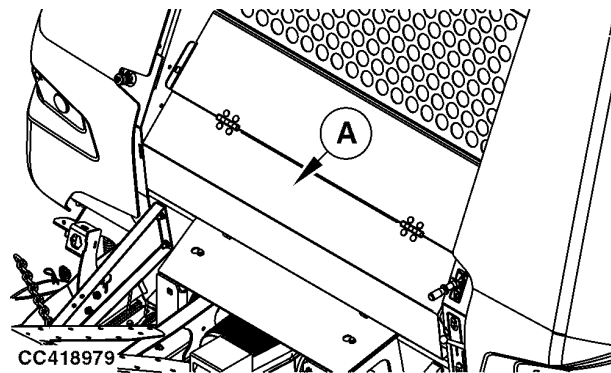
СС418954

СС418954 — UN — 16DEC20

1. Откройте крышку механизма обвязки шпагатом (А).
2. Протяните шпагат от направляющей (В) к шкиву верхней направляющей (С).
3. Обведите шпагат вокруг шкива (D), как показано на рисунке.
4. Протяните шпагат через нижнюю направляющую (Е).
5. Потяните, затем поверните натяжную пластину для шпагата (Н), чтобы отключить ее.
6. Проложите шпагат между направляющей шпагата (F) и дефлектором шпагата (H).

**ПРИМЕЧАНИЕ:** Не прокладывайте шпагат через отверстие дефлектора шпагата (H).

7. Проденьте шпагат через направляющую (F).
8. Проведите шпагат под натяжной пластиной (Н) для шпагата.
9. Заправьте шпагат в поводок направляющей (I).
10. Проложите шпагат через отверстие поводка шпагата (J) и под пружинной пластиной (M).
11. Заправьте шпагат в отверстие поводка направляющей (K).
12. Убедитесь, что вилкообразный конец пружинной пластины (M) контактирует (расстояние (N)) с



СС418979

СС418979 — UN — 18DEC20

А—Крышка механизма обвязки шпагатом  
 В—Направляющая шпагата  
 С—Шкив верхнего направляющего  
 D—Шкив  
 Е—Шкив нижнего направляющего  
 F—Направляющая шпагата  
 G—Дефлектор шпагата

Н—Натяжная пластина для шпагата  
 I—Поводок направляющего  
 J—Отверстие поводка шпагата  
 К—Отверстие поводка шпагата  
 L—Расстояние  
 M—Пластина пружины  
 N—Расстояние

рычагами выдвижения шпагата (K), как показано на рисунке.

Продолжение на следующей стр.

GA87848,0001082 -59-23DEC20-1/2

13. Потяните шпегат, чтобы получить указанное расстояние (L) от конца поводка шпегата до конца шпегата.

**Спецификация**

Конец рычага шпегата к концу шпегата—Расстояние..... 150 мм (6 дюйм.)

14. Снова задействуйте натяжную пластину для шпегата (H).

GA87848,0001082 -59-23DEC20-2/2

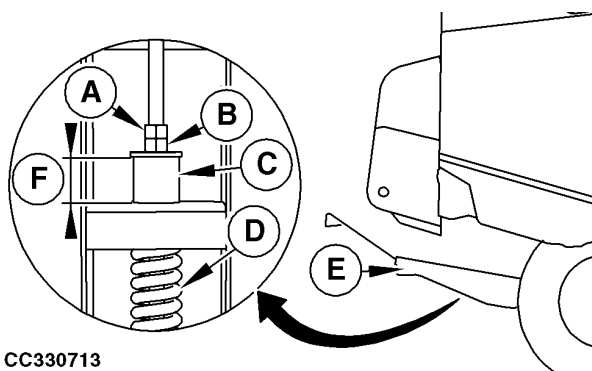
**Регулировка платформы выгрузки рулонов**

1. Установите пресс-подборщик на ровной площадке.
2. Проверьте, находится ли расстояние (F) в пределах нормы. В случае необходимости выполните следующее.

**Спецификация**

Втулка механизма выгрузки рулонов—Расстояние..... 30–50 мм (1 3/16 –2 дюйм.)

3. Ослабьте крепление контргайки (A).
4. Отрегулируйте гайку (B) для получения необходимого расстояния (F).
5. Затяните контргайку (A).



СС330713

A—Контргайка  
B—Гайка  
C—Вкладыш

D—Пружина  
E—Платформа выгрузки рулонов  
F—Расстояние

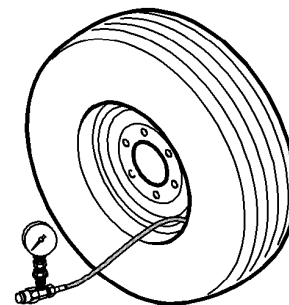
GA87848,00003F2 -59-27SEP17-1/1

**Накачка шин**

Информация о соответствующем давлении в шинах находится в следующей таблице.

**ВАЖНО:** При движении по дорогам общего назначения неукоснительно соблюдайте местные правила дорожного движения. См. параграф Соблюдение максимальной скорости транспортировки в разделе "Безопасность".

**ВАЖНО:** При изменении размера шин требуется регулировка тормозов. Обратитесь к ближайшему дилеру John Deere.



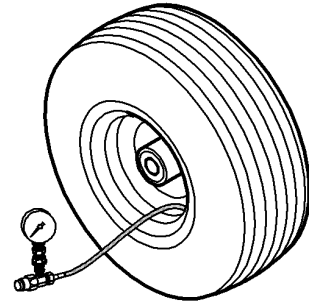
СС1030245

Тип шин	Давление	
	При максимальной транспортной скорости 30 км/ч (18 миль/ч)	При максимальной транспортной скорости 40 км/ч (25 миль/ч)
15/55-17	250 кПа (2,5 бар; 36 фнт/кв.дюйм.)	250 кПа (2,5 бар; 36 фнт/кв.дюйм.)
500/50-17	200 кПа (2 бар; 29 фнт/кв.дюйм.)	200 кПа (2 бар; 29 фнт/кв.дюйм.)

Продолжение на следующей стр.

GA87848,0000DC8 -59-17FEB20-1/2

Накачайте шины копирующих колес подборщика до указанного давления:



CC1030246

CC1030246 —UN—01OCT07

	Давление
Копирующее колесо подборщика	140 кПа (1,4 бар; 20 фнт/кв.дюйм.)

GA87848,0000DC8 -59-17FEB20-2/2

### Проверка момента затяжки колесных гаек

**ВАЖНО:** При каждом снятии и установке колеса проверяйте момент затяжки колесных гаек с периодичностью, указанной в разделе, посвященном смазке и техническому обслуживанию.

Затяните колесные гайки по диагонали в соответствии со следующим моментом:

#### Спецификация

Колесные гайки—Момент затяжки..... 270 Н·м (200 фнт-фт)



CC332523

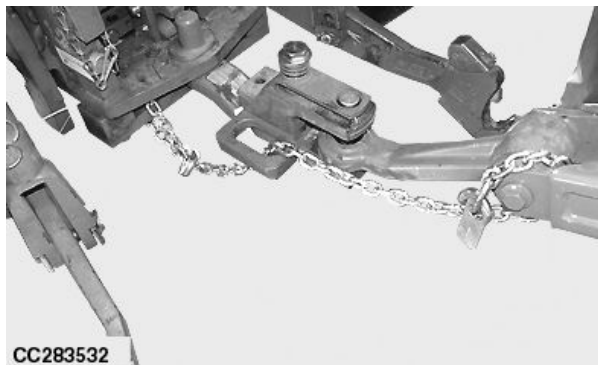
CC332523 —UN—28SEP17

GA87848,0000408 -59-24OCT17-1/1

## Подсоединение

### Присоединение пресс-подборщика к трактору

1. Отрегулируйте тяговую штангу, см. "Регулировка тяговой штанги" в разделе, посвященном подготовке трактора к работе.
2. Задним ходом подайте трактор к пресс-подборщику. Совместите навеску трактора с передней частью дышла пресс-подборщика.
3. Задействуйте стояночную блокировку трактора, заглушите двигатель и извлеките ключ из замка зажигания.
4. Подсоедините пресс-подборщик к трактору. См. руководство по эксплуатации трактора.
5. Сложите домкратные опоры, см. "Складывание домкратных опор" в данном разделе.
6. Подсоедините телескопический карданный вал к валу отбора мощности трактора, см. "Подсоединение телескопического карданного вала к валу отбора мощности трактора" в данном разделе.
7. Подсоедините предохранительную цепь, см. "Подсоединение предохранительной цепи" в данном разделе.
8. Подсоедините к гидравлической системе трактора, см. "Подсоединение к гидравлической системе трактора" в данном разделе.
9. Подсоедините тормозную систему, см. "Подсоединение гидравлических тормозов (при



CC283532—UN—18JUL16

наличии)" или "Подсоединение пневматических тормозов (при наличии)" в данном разделе.

10. Отключите стояночный тормоз машины, см. "Отключение стояночного тормоза машины (пресс-подборщик с гидравлическими тормозами)" или "Отключение стояночного тормоза машины (пресс-подборщик с пневматическими тормозами)" в данном разделе.
11. Подсоедините гнездо прицепа, см. "Подсоединение семиклеммного гнезда прицепа" в данном разделе.
12. Подсоедините жгут проводов пресс-подборщика к монитору **ValeTrak** в данном разделе.

GA87848,00003C7 -59-30AUG17-1/1

### Складывание домкратной опоры

После подсоединения пресса-подборщика к трактору закрепите домкратную опору (А) в положение хранения, как это показано на рисунке.

Закрепите упорную стойку (А) пальцем (В) следующим образом:

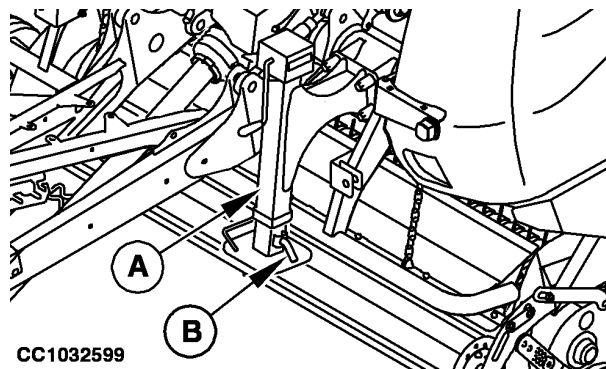
1. Установите палец (В) в положение (I), как указано на рисунке.
2. Поверните палец (В) в положение (II), чтобы закрепить домкратную опору в положение хранения, как указано на рисунке.

**ВАЖНО: Убедитесь, что шплинт (С) вставлен правильно.**

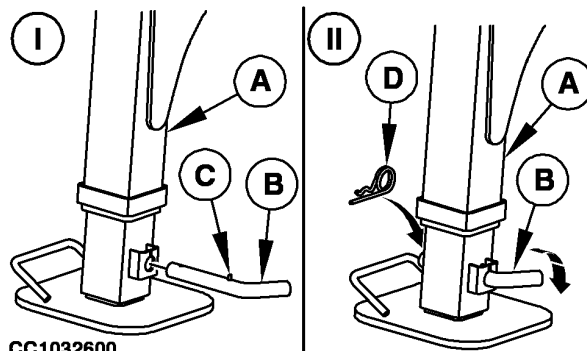
3. Вставьте пружинный стопорный штифт (D) в штифт (В) как показано в шаге (II).

А—Домкратная опора  
В—Штифт

С—Шплинт  
D—Пружинный шплинт



CC1032599



CC1032600

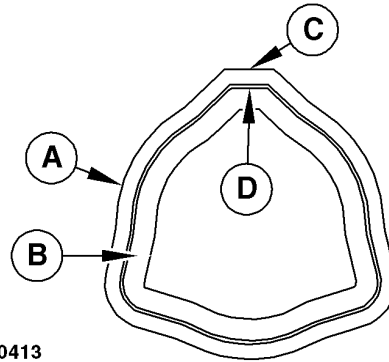
NB02380.0000473 -59-22JUN17-1/1

CC1032599 —UN—14SEP10

CC1032600 —UN—14SEP10

### Установка телескопического карданного вала производства компании Bondioli

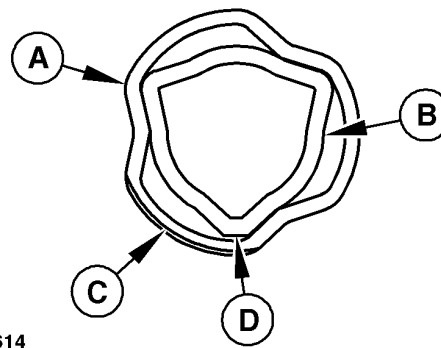
Вставьте трубу с внешней резьбой (B) в трубу с внутренней резьбой (A), совместив угол пластины (D) с изломанной стороной (C).



CC310413

Вид сбоку на телескопический карданный вал производства компании Bondioli с крутящим моментом 1800 Н·м

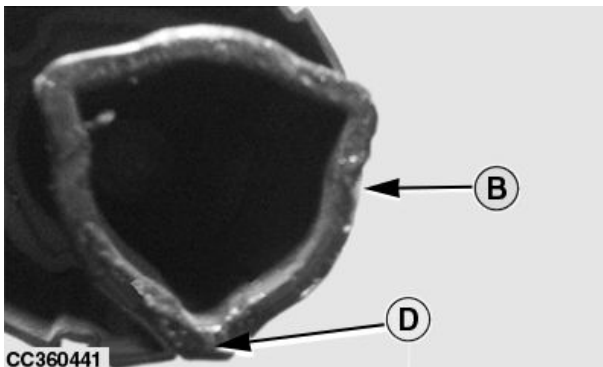
CC310413 —UN—18APR17



CC208614

Вид сбоку на телескопический карданный вал производства компании Bondioli с крутящим моментом 2000 Н·м

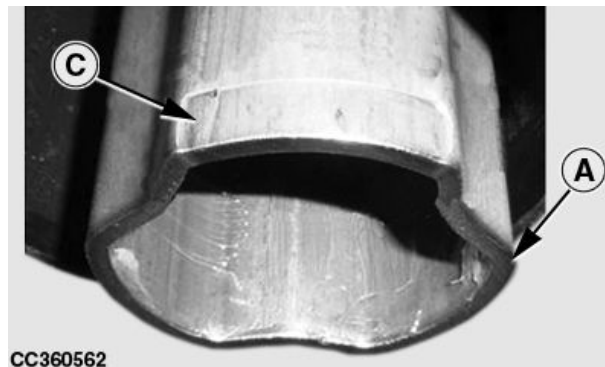
CC208614 —UN—11APR14



CC360441

Труба с внешней резьбой

CC360441 —UN—27AUG18



CC360562

Труба с внутренней резьбой

CC360562 —UN—23AUG18

A—Труба с внутренней резьбой B—Труба с внешней резьбой

C—Изломанная сторона  
D—Угол пластины

TL81334,0000FB8 -59-05JUL21-1/1

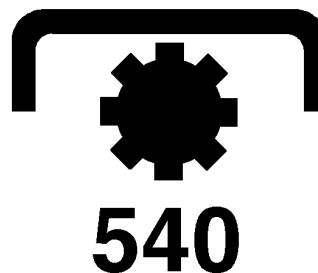
## Подсоединение телескопического карданного вала к карданному валу отбора мощности трактора

**⚠ ОСТОРОЖНО:** Ни в коем случае не подсоединяйте телескопическую карданную передачу при работающем двигателе трактора.

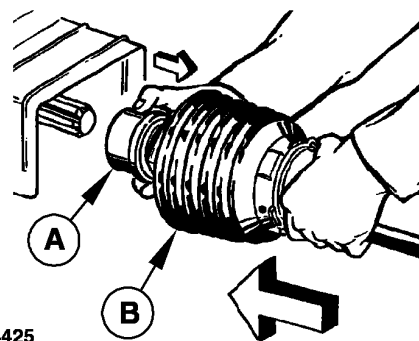
Ни в коем случае не пользуйтесь металлическим молотком при подсоединении или отсоединении телескопической карданной передачи и вала МОМ.

**ВАЖНО:** Не допускайте появления заусенцев и отложений пыли, грязи и растительных остатков на шлицах карданной передачи и вала МОМ.

1. Выключите МОМ, задействуйте стояночный тормоз трактора и (или) переведите трансмиссию в положение PARK («ПАРКОВКА»), остановите двигатель трактора и извлеките ключ из замка зажигания.
2. Отведите назад запорное кольцо (А). Запорное кольцо (А) «защелкнется» и зафиксируется в открытом положении.
3. Подсоедините телескопический приводной вал к приводному валу МОМ трактора, совершающего 540 об/мин. Выбор частоты вращения МОМ трактора – см. табличку на пресс-подборщике. Насадите телескопический приводной вал на вал МОМ трактора до защелкивания запорного кольца (А) вперед. Запорное кольцо (А) «защелкнется».
4. Чтобы убедиться в фиксации телескопического приводного вала, потяните за ограждение (В). Не тяните за запорное кольцо (А), поскольку это приведет к расцеплению защелки.



CC1020007



CC1034425

А—Стопорное кольцо

В—Защита

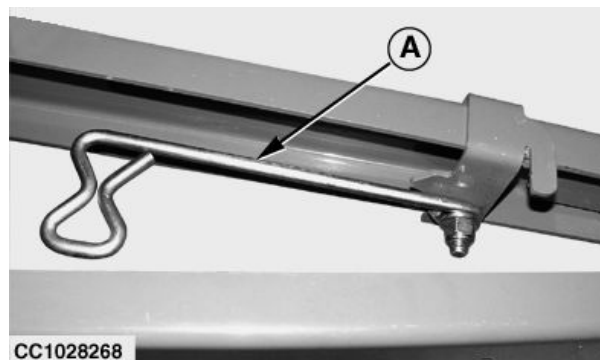
**ПРИМЕЧАНИЕ:** Надлежащая процедура подсоединения телескопического карданного вала к валу отбора мощности трактора описана в руководстве по эксплуатации.

NB02380,00003CA -59-20APR17-1/1

## Опора телескопического ведущего вала

При работе пресс-подборщика поверните опору (А) на хранение сбоку рамы дышла, как показано на рисунке.

А—Опора



CC1028268

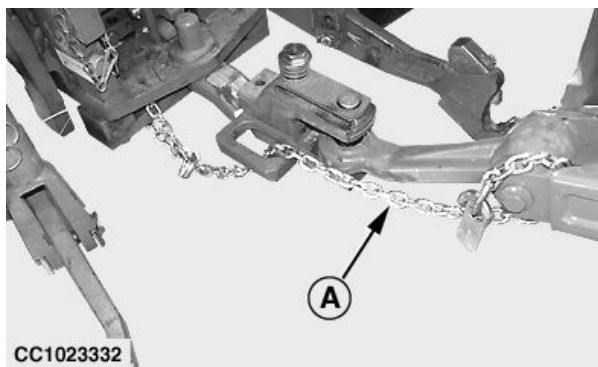
OUC006,0001AD9 -59-03SEP13-1/1

### Соединение страховочной цепи

Если машина оснащена предохранительной цепью (А), подсоедините предохранительную цепь (А) к трактору и закрепите. Оставьте провисание цепи, чтобы можно было выполнять повороты.

**ОСТОРОЖНО:** Цепь предназначена для защиты дышла от удара о землю в случае незапланированного отсоединения пресс-подборщика от трактора.

**ВАЖНО:** При движении по дорогам общего назначения неукоснительно соблюдайте местные правила дорожного движения.



CC1023332

А—Предохранительная цепь

CC1023332 —UN—04AUG03

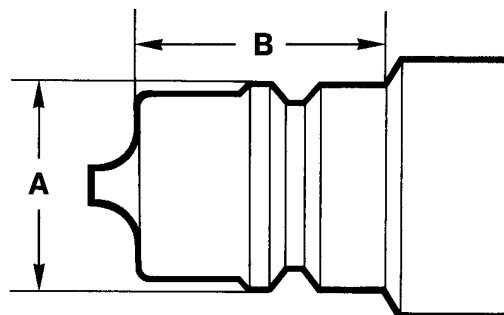
JD44289,000020B -59-12JAN17-1/1

### Подсоединение к гидравлической системе трактора

**ОСТОРОЖНО:** Максимальное рабочее давление гидравлических шлангов рулонного пресс-подборщика - около 21500 кПа (215 бар; 3120 фнт/кв. дюйм.). Во избежание травмирования струей жидкости под давлением, остановите двигатель и сбросьте давление в системе перед отсоединением или подсоединением гидравлических или других трубопроводов. Перед увеличением давления, тщательно затяните все соединения.

**ВАЖНО:** Все гидравлические муфты должны быть очищены от мусора, пыли и песка. Используйте предохранительные колпачки на отверстиях гидравлической системы до момента подсоединения. Посторонние предметы могут повредить гидравлическую систему.

**ПРИМЕЧАНИЕ:** Гидравлические муфты ISO являются стандартными для пресс-подборщика. Если они не подходят к трактору, обратитесь к региональному



LX 006613

А—Диаметр

В—Длина

дилеру компании John Deere для приобретения рекомендованной муфты.

**Спецификация**

А—Диаметр.....	23,66–23,74 мм (0.931–0.934 дюйм.)
В—Длина.....	24 мм (0.945 дюйм.)

LX006613 —UN—15AUG94

Продолжение на следующей стр.

GA87848,0000454 -59-10OCT17-1/4

### 1. Блокировка селективных контрольных клапанов трактора

- Трактор с механическими селективными контрольными клапанами  
При наличии, отведите блокировочные рычажки (А) рычага селективного контрольного клапана трактора вправо (транспортная блокировка) перед присоединением рабочего оборудования, чтобы предотвратить несанкционированное перемещение рабочего оборудования и возможные травмы персонала.
- Трактор с электрическими селективными контрольными клапанами (E-SCV):  
Нажмите кнопку транспортной блокировки электрических селективных клапанов (В), чтобы заблокировать все селективные контрольные клапаны (транспортная блокировка) перед присоединением рабочего оборудования, чтобы предотвратить несанкционированное перемещение рабочего оборудования и возможные травмы.

**А**—Замки рычага селективного контрольного клапана

**В**—Кнопка транспортной блокировки селективных контрольных клапанов с электрическим управлением



Механический селективный контрольный клапан



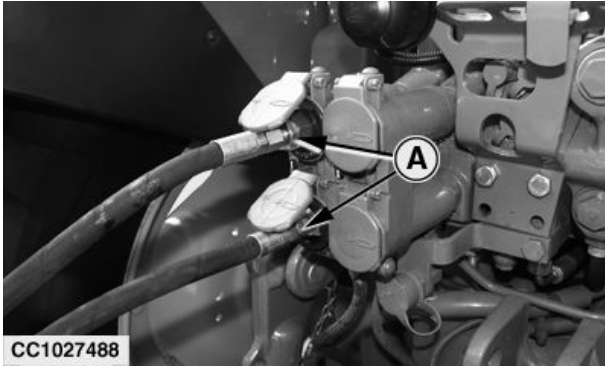
Селективный контрольный клапан с электрическим управлением

Продолжение на следующей стр.

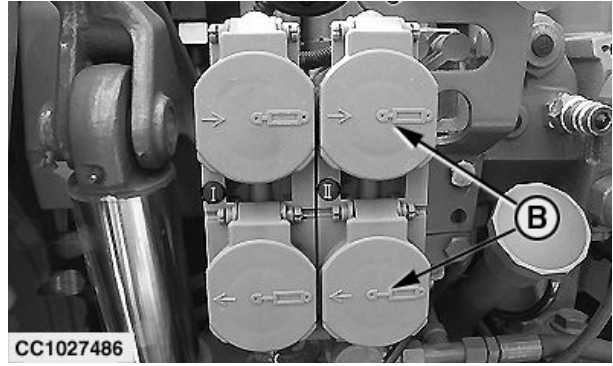
GA87848.0000454 -59-10OCT17-2/4

CC1032321 —UN—17DEC09

CC1032320 —UN—17DEC09



CC1027488 —UN—11JUL05



CC1027486 —UN—11JUL05

## 2. Подсоединение гидрошлангов подъема заслонки

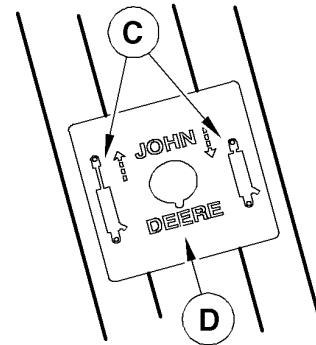
Подсоедините гидрошланги подъема заслонки (A) к селективному контрольному клапану двойного действия для приведения в действие заслонки.

Сверьте символы (B) на крышках, показывающие перемещение цилиндров, с символами (C) на идентификационной табличке шлангов (D).

Плотно вставьте шланги в отверстия трактора.

A—Гидравлические шланги двери прессовальной камеры  
B—Символы селективного контрольного клапана (SCV)

C—Символы на идентификационных табличках  
D—Идентификационная табличка шланга



CC1026711

CC1026711 —UN—03DEC04

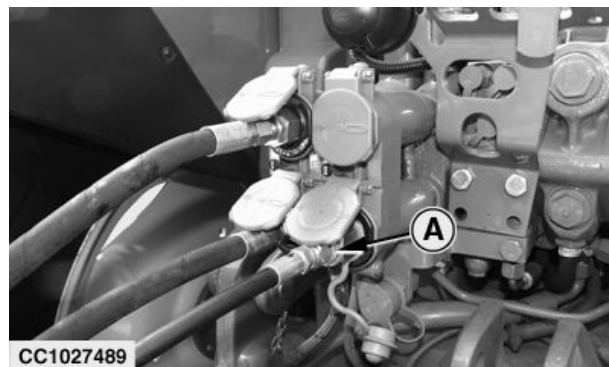
GA87848,0000454 -59-10OCT17-3/4

## 3. Подсоединение гидравлических шлангов клапана управления подборщика

Подсоедините гидравлический шланг подъема подборщика (A) к селективному контрольному клапану одностороннего действия.

Плотно вставьте шланги в отверстия трактора.

**ПРИМЕЧАНИЕ:** См. руководство оператора вашего трактора по подсоединению гидравлического шланга подборщика к рекомендуемому разъему.



CC1027489 —UN—11JUL05

GA87848,0000454 -59-10OCT17-4/4

### Подсоединение гидравлических тормозов (при наличии)

Снимите крышку с соединительной муфты (А) тормозной системы прицепа и подсоедините нагнетательный шланг, обеспечив абсолютную чистоту соединительных элементов.

Выжмите педали тормоза для включения гидравлического тормоза прицепа. Тормозное действие зависит от нажатия на педали тормоза.

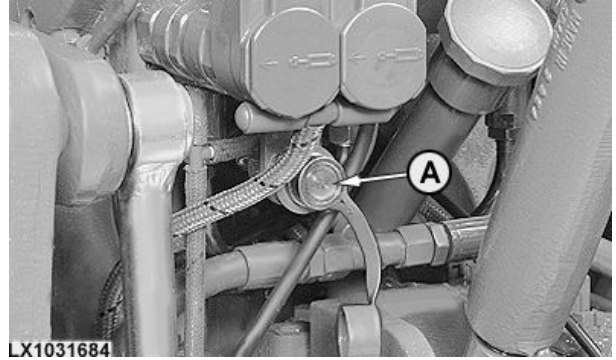
**ВАЖНО:** Чтобы предотвратить излишний износ тормозных механизмов, должны выполняться следующие требования:

Убедитесь, что напорный шланг подсоединен.

При спуске следует включать ту же передачу, что и при подъеме на уклон такой же крутизны.

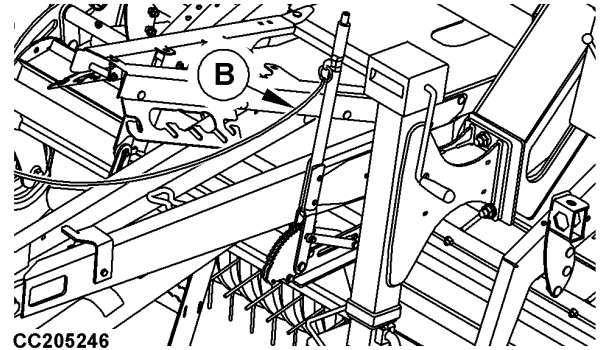
Регулярно проверяйте гидравлический тормоз прицепа, чтобы убедиться в правильности его работы.

Подсоедините предохранительный трос (В) к трактору. Предохранительный трос включает стояночный тормоз при случайном отсоединении машины от трактора.



LX1031684

LX1031684 — UN — 03APR03



CC205246

CC205246 — UN — 16OCT13

А—Муфта тормоза прицепа      В—Предохранительный трос

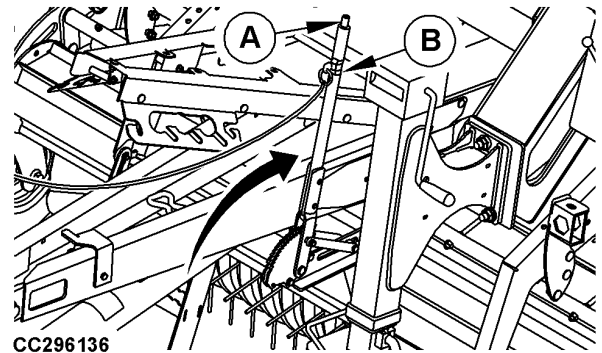
OUC006,0001AD6 -59-02SEP13-1/1

### Отключение стояночного тормоза машины (пресс-подборщик с гидравлическим тормозом)

Для отключения стояночного тормоза потяните рычаг (В), нажмите кнопку (А), затем отпустите рычаг.

А—Кнопка

В—Рычаг



CC296136

CC296136 — UN — 07OCT16

NB02380,00001B7 -59-07OCT16-1/1

### Подсоединение к пневматическим тормозам (при наличии)

**ВАЖНО:** Обратите внимание на цветовую кодировку муфт.

*ПРИМЕЧАНИЕ:* Муфты и цветовое обозначение соответствуют стандарту 1728 ISO.

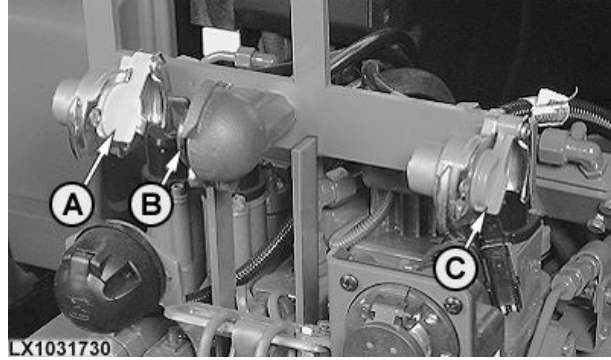
Перед подсоединением напорных шлангов обеспечьте чистоту соединений. При отсоединении шлангов закрывайте соединения пылезащитными колпачками.

Подсоедините желтый шланг к разъему (А), затем красный шланг - к разъему (С). Отсоединяйте в обратном порядке.

**ВАЖНО:** Чтобы не допустить лишнего износа тормозов, выполняйте следующие требования:

- Убедитесь в том, что напорные шланги подсоединены.
- При спуске следует включать ту же передачу, что и при подъеме на уклон такой же крутизны.
- Необходимо регулярно проверять работу пневмотормозов прицепа.

*ПРИМЕЧАНИЕ:* При отсоединении тормозных шлангов от тормозной системы трактора



А—Желтый (двухконтурный тормоз)  
В—Черный (одноконтурный тормоз)

С—Красный (двухконтурный тормоз, подача)

*тормоз прицепного оборудования автоматически выключается. См. Парковка машины (пресс-подборщик с пневматическими тормозами) в разделе "Транспортировка и парковка".*

*ПРИМЕЧАНИЕ:* Когда давление слишком низкое, тормоза машины включаются автоматически.

DC82261,000059C -59-09JAN15-1/1

LX1031730 —UN—13AUG03

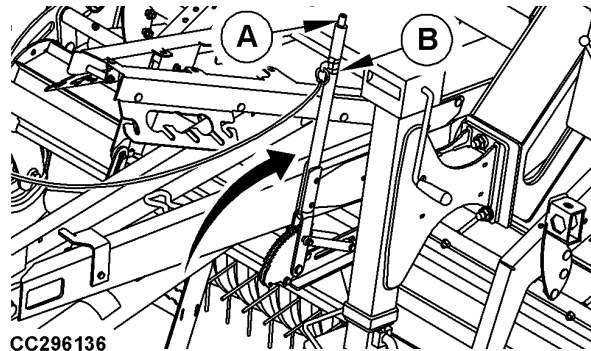
### Отключение стояночного тормоза машины (пресс-подборщик с пневматическим тормозом)

#### Рычаг стояночного тормоза

Для выключения стояночного тормоза потяните рычаг (В), нажмите кнопку (А), затем отпустите рычаг.

А—Кнопка

В—Рычаг



CC296136

Продолжение на следующей стр.

GA87848,00003CB -59-31AUG17-1/2

CC296136 —UN—07OCT16

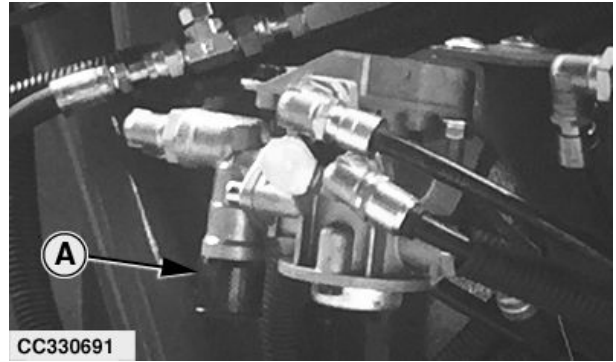
### Клапан пневмотормоза

При неподсоединенных или случайно отсоединенных шлангах, пневмотормоза пресс-подборщика включаются автоматически.

Для выключения тормозов пресс-подборщика нажмите кнопку (А).

Тормоза пресс-подборщика автоматически выключаются при повторном подсоединении шлангов пневмотормоза к тормозной системе трактора.

А—Кнопка



CC330691

CC330691 —UN—12SEP17

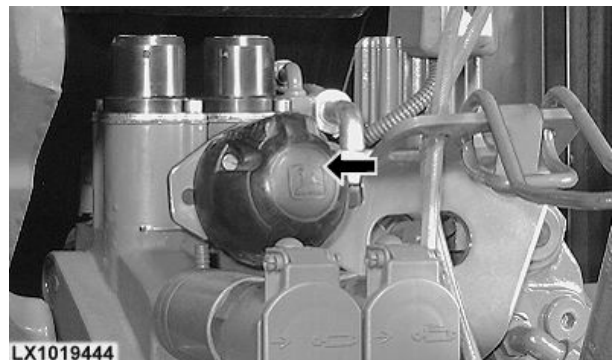
GA87848,00003CB -59-31AUG17-2/2

### Подсоединение семиклеммного гнезда

Подсоедините разъем дорожной фары к семиклеммному гнезду трактора.

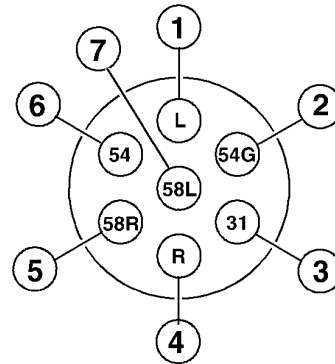
Жгут проводов дорожной фары этой машины соответствует стандарту ISO 1724.

Клемма	Функция	Справочный материал
1	Лампа левого указателя поворота	л
2	—	54G
3	Масса	31
4	Лампа правого указателя поворота	R
5	Правые задние габаритные фонари	58R
6	Фонари стоп-сигнала	54
7	Левые задние габаритные фонари	58L



LX1019444

Семиклеммное гнездо трактора



CC017032

LX1019444 —UN—17SEP99

CC017032 —UN—25FEB00

GA87848,0000423 -59-05OCT17-1/1

### Подсоединение жгута проводов пресс-подборщика к монитору ValeTrak

Выровняйте установочные метки на разъеме (А) и мониторе, затем затяните стопорное кольцо.

**ВАЖНО:** Перед затягиванием стопорного кольца проверить совпадение установочных меток на разъеме и мониторе.

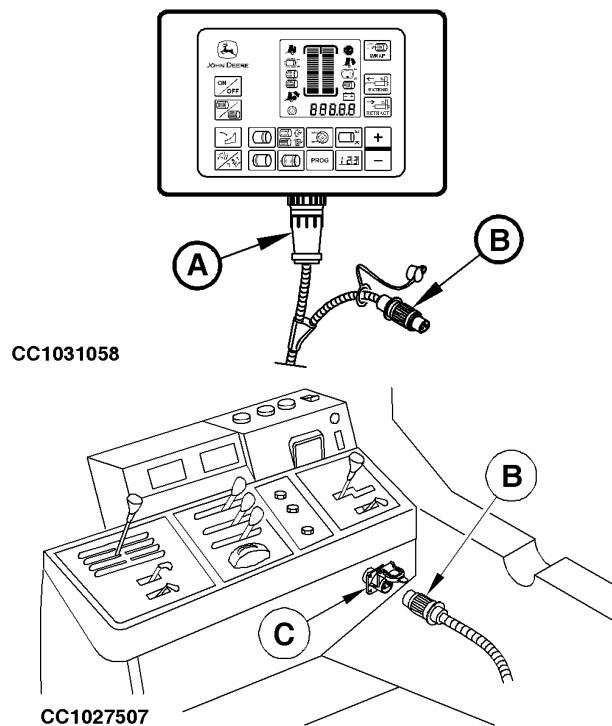
**ВАЖНО:** Проверьте правильное подключение жгута проводов аккумуляторной батареи, см. "Подсоединение жгута проводов аккумуляторной батареи для подключения контрольного монитора" в разделе, посвященном подготовке трактора.

Подсоединить штепсель питания (В) к розетке (С) на тракторе.

А—Разъем

В—Вилка электропитания

С—Розетка



CC1031058 —UN—28OCT08

CC1027507 —UN—22JUL05

GA87848,0000426 -59-06OCT17-1/1

## Отсоединение

### Отсоединение пресс-подборщика от трактора

**⚠ ОСТОРОЖНО:** Во избежание травм, вызванных неожиданным перемещением:

- Поставьте машину на ровной поверхности.
  - Включите стояночный тормоз трактора и установите трансмиссию в положение ПАРКОВКА.
  - Отключите MOM.
  - Заглушите двигатель трактора и извлеките ключ зажигания.
1. Поставьте пресс-подборщик на ровной площадке.
  2. Задействуйте стояночный тормоз трактора, заглушите двигатель и извлеките ключ зажигания.
  3. Отсоедините жгуты проводов рулонного пресс-подборщика, см. Отсоединение жгутов проводов рулонного пресс-подборщика в данном разделе.
  4. Отсоедините семиконтактный разъем прицепа, см. Отсоединение семиконтактного разъема прицепа в данном разделе.
  5. Отключите тормоз, см. Отсоединение гидравлических тормозов (при наличии) или Отсоединение пневматических тормозов (при наличии) в данном разделе.
  6. Отключите гидравлическую систему, см. Отключение от трактора гидравлической системы в данном разделе.
  7. Отключите MOM, см. Отключение телескопического приводного вала от вала отбора мощности трактора в данном разделе.
  8. Установите упорную стойку, см. Установка упорной стойки в данном разделе.
  9. Отсоедините предохранительную цепь от трактора.
  10. Отсоедините пресс-подборщик.
  11. Осторожно отведите трактор от пресс-подборщика.

NB02380,0000165 -59-01AUG16-1/1

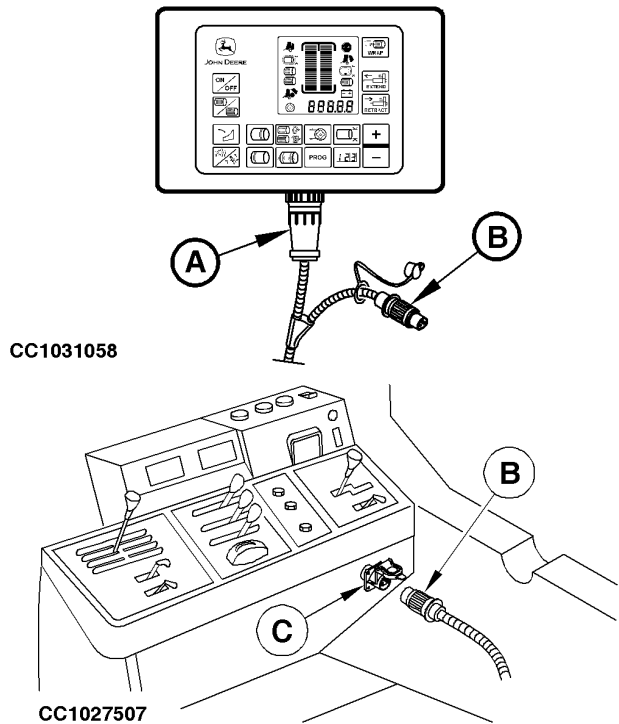
### Отсоединение жгутов проводки пресс-подборщика

Ослабьте стопорное кольцо, а затем отключите разъем (A) от дисплея.

Отсоедините штепсель электропитания (B) от розетки электропитания (C) на тракторе.

A—Разъем  
B—Штепсель электропитания

C—Выходное соединение



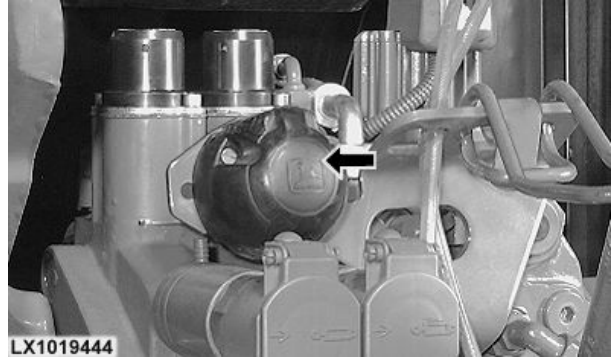
NB02380,00001FB -59-14OCT16-1/1

CC1031058 — UN—28OCT08

CC1027507 — UN—22JUL05

### Отключение семиконтактной розетки прицепа

Отсоедините разъем фар дорожного освещения от семиконтактной розетки трактора.



LX1019444

Семиконтактная розетка трактора

LX1019444 —UN—17SEP99

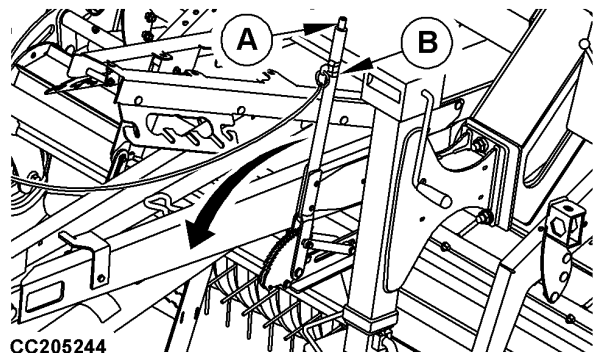
NB02380,0000161 -59-31MAY16-1/1

### Включение стояночного тормоза машины (пресс-подборщик с гидравлическими тормозами)

Потяните рычаг (В) для включения стояночного тормоза.

А—Кнопка

В—Рычаг



CC205244

CC205244 —UN—16OCT13

NB02380,00001B4 -59-26JUL16-1/1

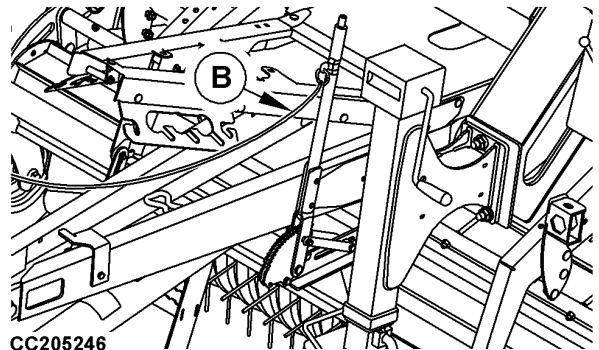
### Отключение гидравлических тормозов (при наличии)

Отсоедините страховочный канат (В) от трактора.

Отсоедините напорный шланг и установите крышку на муфту тормоза прицепа (А).

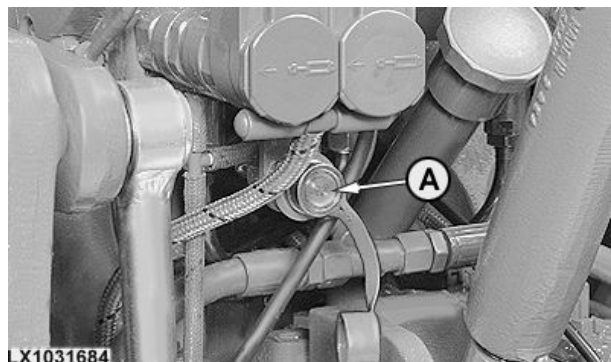
А—Муфта тормоза прицепа

В—Страховочный канат



CC205246

CC205246 —UN—16OCT13



LX1031684

LX1031684 —UN—03APR03

NB02380,0000162 -59-30MAY16-1/1

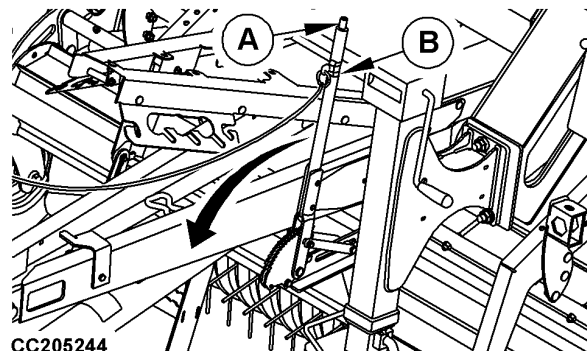
## Включение стояночного тормоза машины (пресс-подборщик с пневматическими тормозами)

### Рычаг стояночного тормоза

Потяните рычаг (В) для включения стояночного тормоза.

А—Кнопка

В—Рычаг



CC205244 —UN—16OCT13

GA87848,00003CE -59-28SEP17-1/2

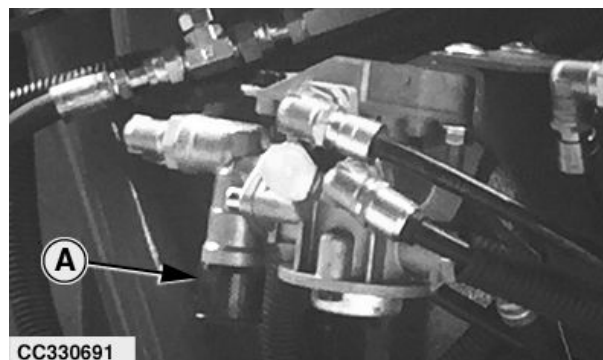
### Клапан пневмотормоза

При неподсоединенных или случайно отсоединенных шлангах, пневмотормоза пресс-подборщика включаются автоматически.

Для выключения тормозов пресс-подборщика нажмите кнопку (А).

Тормоза пресс-подборщика автоматически выключаются при повторном подсоединении шлангов пневмотормоза к тормозной системе трактора.

А—Кнопка



CC330691 —UN—12SEP17

GA87848,00003CE -59-28SEP17-2/2

## Отключение пневматических тормозов (при наличии)

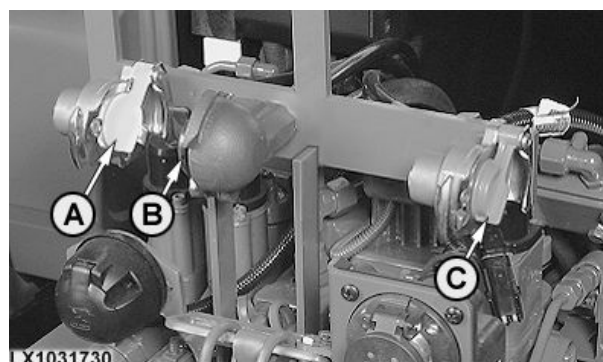
**ВАЖНО:** Обратите внимание на цветовую кодировку муфт.

*ПРИМЕЧАНИЕ:* Муфты и цветовое обозначение соответствуют стандарту 1728 ISO.

Отсоедините красный шланг от разъема (С), а затем желтый шланг от разъема (А).

При отсоединении шлангов закрывайте соединения пылезащитными колпачками.

*ПРИМЕЧАНИЕ:* При отсоединении тормозных шлангов от тормозной системы трактора тормоз прицепа автоматически выключается. См. Парковка машины (пресс-подборщик с пневматическими тормозами) в разделе "Транспортировка и парковка".



LX1031730 —UN—13AUG03

А—Желтый (двухконтурный тормоз)

В—Черный (одноконтурный тормоз)

С—Красный (двухконтурный тормоз, подача)

NB02380,0000163 -59-07OCT16-1/1

## Отсоединение от гидравлической системы трактора

**⚠ ОСТОРОЖНО:** Максимальное рабочее давление гидравлических шлангов рулонного пресс-подборщика - около 21500 кПа (215 бар; 3120 фнт/кв. дюйм.). Во избежание травмирования струей жидкости под давлением, остановите двигатель и сбросьте давление в системе перед отсоединением или подсоединением гидравлических или других трубопроводов. Перед увеличением давления, тщательно затяните все соединения.

**ВАЖНО:** Все гидравлические муфты должны быть очищены от мусора, пыли и песка. Используйте предохранительные колпачки на отверстиях гидравлической системы до момента подсоединения. Посторонние предметы могут повредить гидравлическую систему.

### 1. Блокировка селективных контрольных клапанов трактора

- Трактор с механическими селективными контрольными клапанами  
При наличии, отведите блокировочные рычажки (А) рычага селективного контрольного клапана трактора вправо (транспортная блокировка) перед присоединением рабочего оборудования, чтобы предотвратить несанкционированное перемещение рабочего оборудования и возможные травмы персонала.
- Трактор с электрическими селективными контрольными клапанами (E-SCV):  
Нажмите кнопку транспортной блокировки электрических селективных клапанов (В), чтобы заблокировать все селективные контрольные



Механический селективный контрольный клапан



Селективный контрольный клапан с электрическим управлением

**А**—Блокировка рычага селективного контрольного клапана

**В**—Кнопка транспортной блокировки селективных контрольных клапанов с электрическим управлением

клапаны (транспортная блокировка) перед присоединением рабочего оборудования, чтобы предотвратить несанкционированное перемещение рабочего оборудования и возможные травмы.

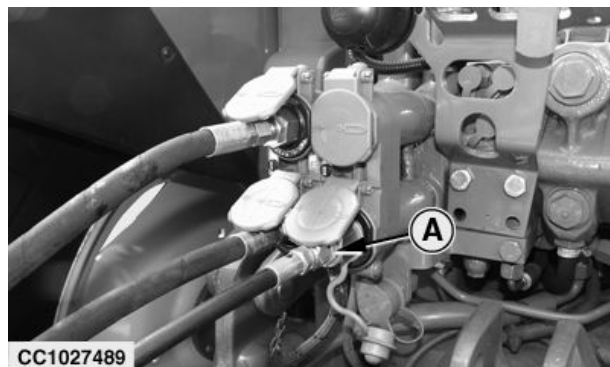
GA87848,0000456 -59-10OCT17-1/3

### 2. Отсоедините гидравлические шланги клапана управления подборщика

Отсоедините гидравлические шланги клапана управления подборщиком (А) от селективного контрольного клапана одностороннего действия.

Плотно вставьте шланги в отверстия трактора.

**А**—Гидравлический шланг подборщика



CC1027489

Продолжение на следующей стр.

GA87848,0000456 -59-10OCT17-2/3

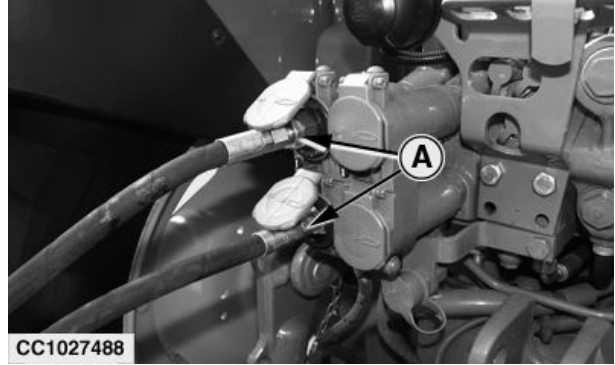
3. **Отсоедините гидравлические шланги заслонки**

Отсоедините гидрошланги заслонки (А) от селективного контрольного клапана двойного действия.

Плотно вставьте шланги в отверстия трактора.

4. **Сохраните гидравлические шланги, см. "Хранение гидравлических шлангов"** в данном разделе.

**А**—Гидравлический шланг двери прессовальной камеры



CC1027488 —UN—1JUL05

GA87848,0000456 -59-10OCT17-3/3

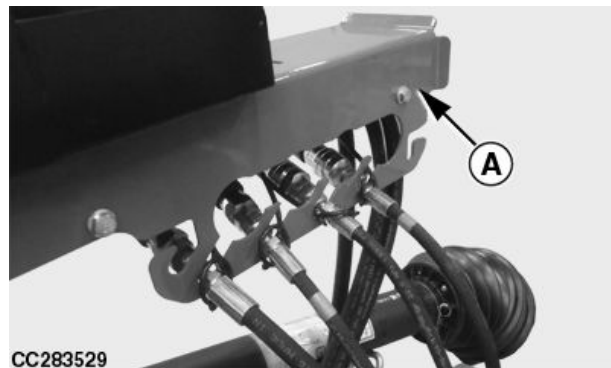
**Хранение гидравлических шлангов**

**⚠ ОСТОРОЖНО:** Вырвавшаяся струя жидкости под давлением может проникнуть под кожу и вызвать серьезные травмы. Во избежание травм перед отсоединением гидравлических или других контуров стравливайте давление.

Отсоедините гидравлические шланги и установите предохранительные крышки на муфты.

Храните гидравлические шланги на предусмотренной опоре (А) и не допускайте их контакта с грунтом.

**А**—Опора



CC283529 —UN—18JUL16

NB02380,000015F -59-30MAY16-1/1

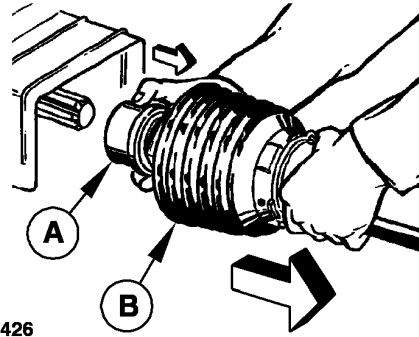
### Отсоединение телескопического приводного вала от вала отбора мощности трактора

**⚠ ОСТОРОЖНО:** Ни в коем случае не отсоединяйте телескопический приводной вал при работающем двигателе трактора.

Ни в коем случае не пользуйтесь металлическим молотком при подсоединении или отсоединении телескопического приводного вала MOM.

**ВАЖНО:** Не допускайте появления заусенцев и отложений пыли, грязи и растительных остатков на шлицах тракторного приводного вала и приводного вала MOM.

1. Выключите MOM, задействуйте стояночный тормоз трактора и (или) переведите трансмиссию в положение PARK («ПАРКОВКА»), остановите двигатель трактора и извлеките ключ из замка зажигания.
2. Удерживая ограждение (B), оттяните запорное кольцо (A). Сдвиньте телескопический приводной вал с вала MOM трактора.
3. Сохраните телескопический приводной вал, см. Хранение телескопического приводного вала в данном разделе.



СС1034426

A—Стопорное кольцо

B—Щиток

4. Повторно установите все щитки, если они были сняты.

*ПРИМЕЧАНИЕ: Надлежащая процедура отсоединения телескопического приводного вала от вала MOM трактора описана в руководстве по эксплуатации.*

NB02380,000015C -59-31MAY16-1/1

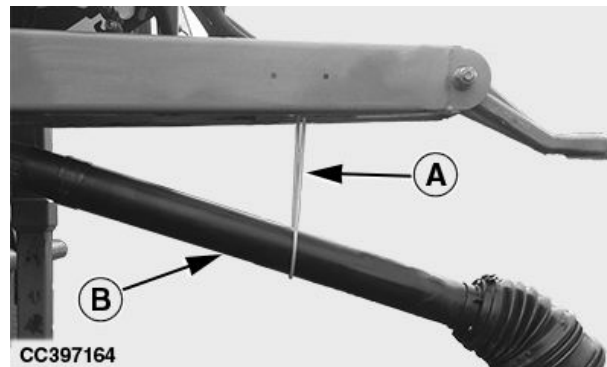
CC1034426 —UN—15SEP11

### Хранение телескопического приводного вала

Если дышло пресс-подборщика отлажено для работы с тракторной навеской, установите провод (A) и опустите ее для хранения на ней телескопической карданной передачи, как показано на рисунке.

A—Провод

B—Телескопическая карданная передача



СС397164

Продолжение на следующей стр.

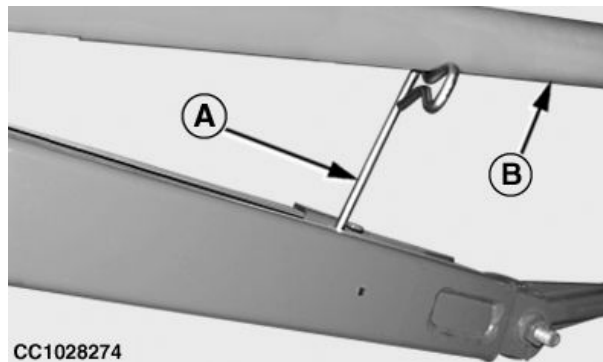
GA87848,0000D7E -59-26NOV19-1/2

CC397164 —UN—27NOV19

Если дышло пресс-подборщика отлажено для работы с тракторным тягово-сцепным устройством, установите опору (А) и опустите ее для хранения на ней телескопического вала (В), как показано на рисунке.

А—Поддержка

В—Телескопическая карданная передача



CC1028274

CC1028274 —UN—21SEP06

GA87848,0000D7E -59-26NOV19-2/2

### Установка домкратной опоры

Перед отцеплением трактора от пресс-подборщика извлеките домкратную опору (А) из положения хранения и поставьте в показанную позицию.

Закрепите упорную стойку (А) пальцем (В) следующим образом:

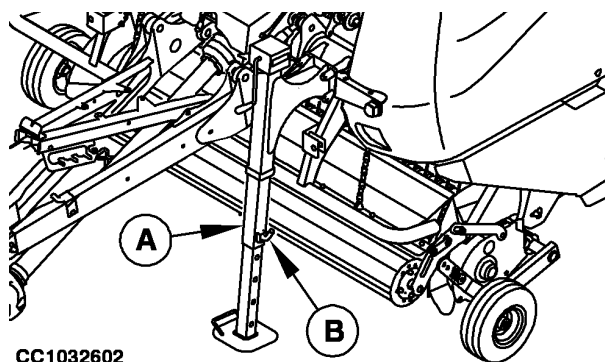
1. Установите палец (В) в положение (I), как указано на рисунке.
2. Поверните палец (В) в положение (II), чтобы закрепить домкратную опору, как указано на рисунке.

**ВАЖНО: Убедитесь, что шплинт (С) вставлен правильно.**

3. Вставьте пружинный стопорный штифт (D) в штифт (В) как показано в шаге (II).

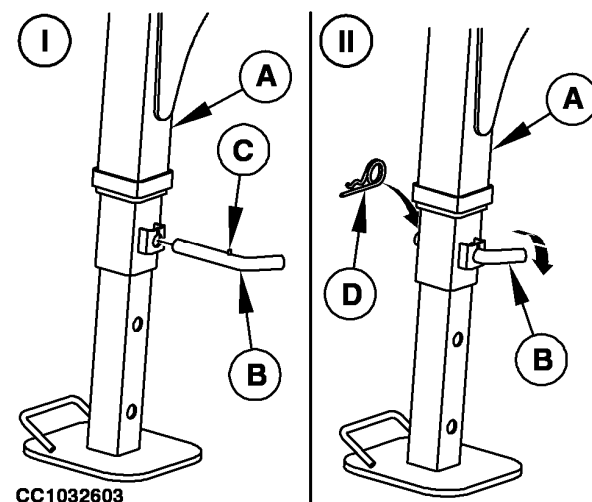
А—Домкратная опора  
В—Штифт

С—Шплинт  
D—Пружинный шплинт



CC1032602

CC1032602 —UN—14SEP10



CC1032603

CC1032603 —UN—14SEP10

NB02380,0000481 -59-23JUN17-1/1

### Буксировка пресс-подборщика по дорогам общего пользования

**⚠ ОСТОРОЖНО:** При буксировке данного рабочего оборудования по дорогам общего назначения рекомендуется использовать мигающие предупредительные фонари и сигналы поворота. Комплект огней безопасности можно заказать у дилера John Deere.

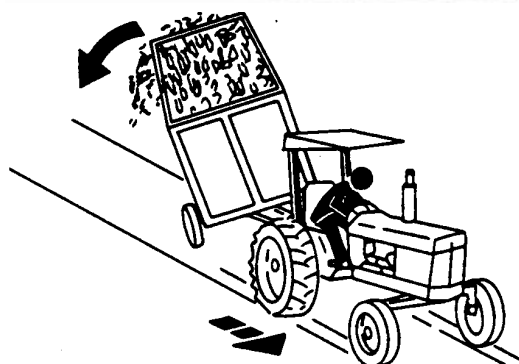
Перед буксировкой пресс-подборщика на транспортной скорости закройте заслонку и поднимите подборщик.

**⚠ ОСТОРОЖНО:** Соблюдайте меры предосторожности при буксировке пресс-подборщика на ходовой скорости. Снизьте ходовую скорость, если вес пресс-подборщика превышает вес трактора. При транспортировке по дорогам пресс-подборщик должен быть пустым.

**ВАЖНО:** Не совершать крутых поворотов при буксировке пресс-подборщика. При набегании дышла на шины трактора возможны поломки.

**ВАЖНО:** Максимально допустимая скорость транспортировки определяется государственными правилами дорожного движения и скоростными возможностями данного рабочего оборудования. Надлежащее давление воздуха в шинах см. в п. «Давление воздуха в шинах» раздела «Подготовка пресс-подборщика».

При движении по дорогам общего назначения неукоснительно соблюдать местные правила дорожного движения.



При транспортировке пресс-подборщика на слишком высокой скорости возможно раскачивание. Снизьте скорость, чтобы раскачивание прекратилось.

H28830—UN—30JUN89

TS216—UN—23AUG88

OUCC007,00018D6 -59-22DEC10-1/1

### Рекомендуемая предупреждающая световая сигнализация

**⚠ ОСТОРОЖНО:** При движении с оборудованием по автодорогам рекомендуется пользоваться мигающими сигнальными огнями и указателями поворота.

*ПРИМЕЧАНИЕ: Комплект сигнальных огней можно приобрести у местного дилера компании Джон Дир.*



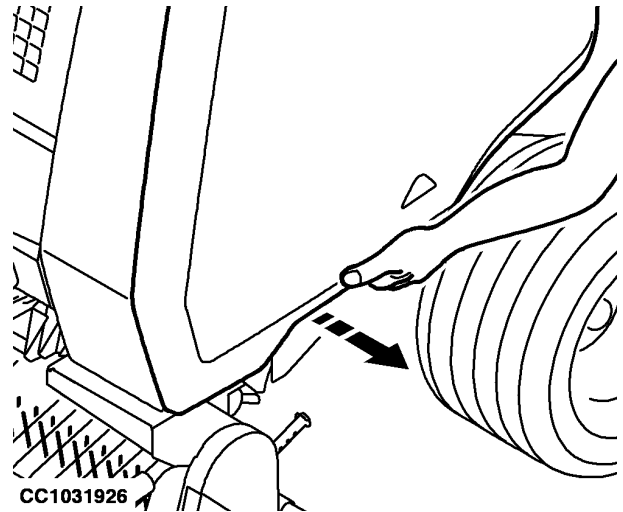
CC330710

GA87848,00003ED -59-05OCT17-1/1

CC330710—UN—27SEP17

### Проверка блокировки боковых дверей

**⚠ ОСТОРОЖНО:** Потяните боковые двери, чтобы убедиться, что они заблокированы.



CC1031926—UN—30NOV09

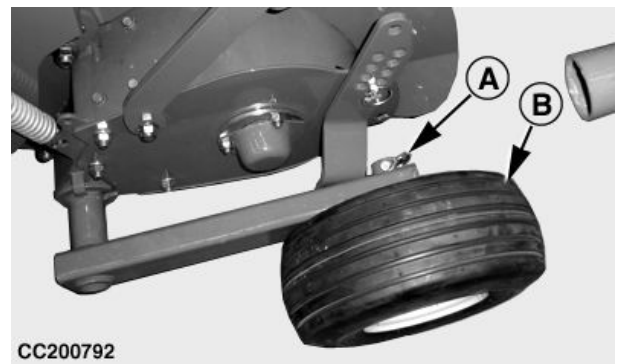
NB02380,00003E6 -59-05APR17-1/1

### Установка стандартных копирующих колес в транспортное положение

1. Извлеките штифт с кольцом (A).
2. Снимите копирующее колесо (B) с подборщика.
3. Установите копирующее колесо (B) на кронштейне как показано на рисунке. Зафиксируйте его с помощью штифта с кольцом (A).
4. Повторите процедуру на противоположной стороне.

A—Штифт с кольцом

B—Копирующее колесо



CC200792—UN—12APR13



CC318659—UN—01SEP17

NB02380,000042A -59-12JUN17-1/1

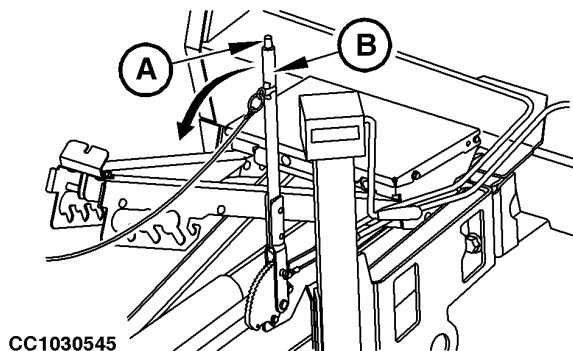
### Парковка машины (пресс-подборщик с гидравлическими тормозами)

Потяните рычаг (В) для включения стояночного тормоза.

Для выключения стояночного тормоза потяните рычаг (В), нажмите кнопку (А), затем отпустите рычаг.

А—Кнопка

В—Рычаг



CC1030545 —UN—22OCT08

OUC006,00013BF -59-13FEB08-1/1

### Парковка машины (пресс-подборщик с пневматическими тормозами)

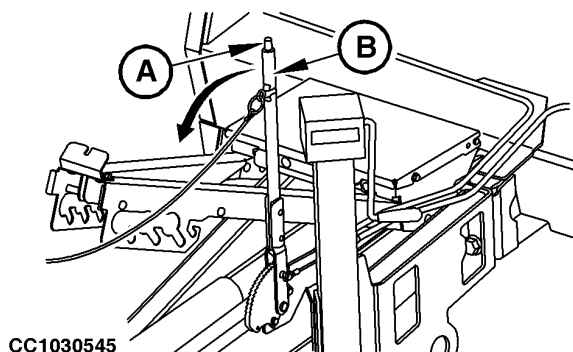
#### Стояночный тормоз

Потяните рычаг (В) для включения стояночного тормоза.

Для выключения стояночного тормоза потяните рычаг (В), нажмите кнопку (А), затем отпустите рычаг.

А—Кнопка

В—Рычаг



CC1030545 —UN—22OCT08

GA87848,000040A -59-28SEP17-1/2

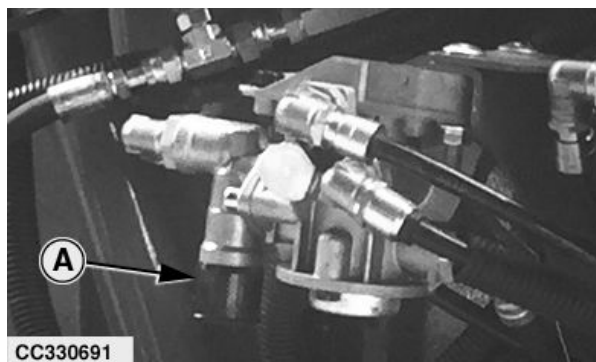
### Клапан пневмотормоза

При неподсоединенных или случайно отсоединенных шлангах, пневмотормоза пресс-подборщика включаются автоматически.

Для выключения тормозов пресс-подборщика нажмите кнопку (А).

Тормоза пресс-подборщика автоматически выключаются при повторном подсоединении шлангов пневмотормоза к тормозной системе трактора.

А—Кнопка



CC330691 —UN—12SEP17

GA87848,000040A -59-28SEP17-2/2

## Период обкатки

### Обкатка пресс-подборщика

**ВАЖНО:** При приближении рулона к максимальному диаметру нагрузка на ремень и привод увеличивается. Многократное формирование негабаритных рулонов может вести к преждевременным поломкам.

Формирование первых пятидесяти рулонов следует рассматривать как период обкатки, то есть пока краски внутри камеры прессования не стерлась.

Перед началом работы обильно смажьте телескопические детали телескопической карданной передачи.

**ВАЖНО:** Если при работе происходит отключение ограничителя крутящего момента машины, то отключите отбор мощности и снова включите его при работе двигателя на малых оборотах холостого хода, пока не произойдет включение ограничителя крутящего момента, затем снова включите номинальную частоту вращения отбора мощности.

GA87848,00003F3 -59-27SEP17-1/1

### Период обкатки: После первых 10 часов работы: момент затяжки колесных гаек

Проверяйте момент затяжки колесных гаек после первых 10 часов эксплуатации. См. [Проверка момента затяжки гайки колеса](#) в разделе "Подготовка пресс-подборщика".

**ВАЖНО:** Повторите процедуру затяжки каждый раз при снятии и установке колеса.



CC332523

CC332523 —UN—28SEP17

GA87848,00003EE -59-02NOV17-1/1

### Период обкатки: После первых 50 часов работы – редуктор

Замените масло в редукторе привода вальцов после первых 50 моточасов. См. [Каждые 500 моточасов](#)

или ежегодно: [Слив и заправка редуктора](#) в разделе "Смазка и техобслуживание".

GA87848,00003F4 -59-02NOV17-1/1

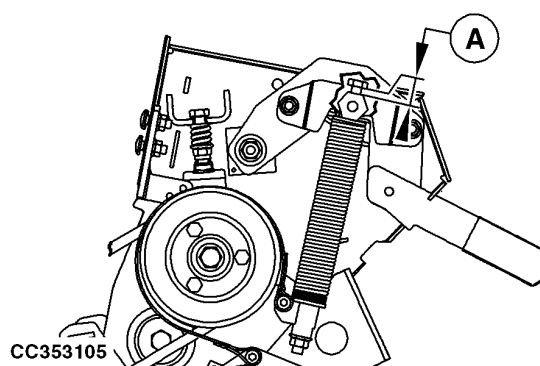
### Период обкатки: после первых 500 рулонов — проверьте тормоз вальца подачи сетки (машина оборудована лентой тормоза)

Убедитесь в том, что расстояние (A) находится в пределах указанного диапазона:

#### Спецификация

От болта к кронштейну—Расстояние..... 3–5 мм  
(1/8–3/16 дюйм.)

При необходимости, см. [Проверка тормоза вальца подачи сетки \(машина оборудована тормозной лентой\)](#) (проверка б) в разделе "Техобслуживание".



CC353105

CC353105 —UN—17MAY18

A—Расстояние

TL81334,0000FC0 -59-06JUL21-1/1

### Каждый раз перед началом эксплуатации пресс-подборщика

#### Проверка пресс-подборщика:

1. Проверьте, что вокруг валцов прессовальной камеры не обмоталась культура, далее проверяйте так часто, как это необходимо. См. "Принудительное техобслуживание: "Очистка валцов прессовальной камеры"" в разделе "Смазка и техобслуживание".
2. Проверьте, что петлевые крепления и стяжки чистые, далее проверяйте так часто, как это необходимо. См. "Принудительное техобслуживание: "Очистка петлевых креплений и стяжек"" в разделе "Смазка и техобслуживание".

#### Настройка пресс-подборщика:

1. Отрегулируйте высоту подбора. См. "Регулировка стандартных копирующих колес подборщика" в настоящем разделе.
2. Отрегулируйте пружины режима выравнивания подборщика. См. "Регулировка пружины режима выравнивания подборщика" в данном разделе.
3. Отрегулируйте плотность рулона. См. пункт "Регулировка плотности рулона" в текущем разделе.
4. Отрегулируйте комплектную прижимную решетку и направляющую короткостебельного материала. См. "Регулировка направляющей короткостебельного материала" в настоящем разделе.

#### Настройка электронных функций монитора BaleTrak:

1. Отрегулируйте диаметр рулона. См. "Установка диаметра рулона (пресс-подборщик с монитором BaleTrak Easy)" или п. "Установка диаметра рулона (пресс-подборщик с монитором BaleTrak)" в разделе "Эксплуатация монитора BaleTrak".
2. Выберите систему обвязки. См. "Выбор механизма обвязки (пресс-подборщик с монитором BaleTrak)" в разделе "Эксплуатация монитора BaleTrak".
3. Отрегулируйте систему обвязки сеткой и (или) шпагатом. См. раздел "Эксплуатация монитора BaleTrak".
4. Выберите режим начала обвязки. См. раздел "Эксплуатация монитора BaleTrak".
5. Отрегулируйте диаметр мягкой сердцевины. См. "Формирование рулона с мягкой сердцевиной" в разделе "Эксплуатация монитора BaleTrak".
6. Выберите счетчик рулонов. См. "Использование счетчиков рулонов (пресс-подборщик с монитором BaleTrak Easy)" или п. "Использование счетчиков рулонов (пресс-подборщик с монитором BaleTrak)" в разделе "Эксплуатация монитора BaleTrak".

GA87848,0000D9B -59-30JAN20-1/1

### Очистка машины с целью предотвращения возгорания

**⚠ ОСТОРОЖНО:** Прежде чем приступить к работе на машине, отключите МОМ, включите стояночный тормоз, заглушите двигатель трактора и извлеките ключ зажигания. Дайте движущимся узлам остановиться.

Чтобы снизить риск возгорания, очищайте машину несколько раз в смену. Периодичность очистки подбирайте в соответствии с условиями прессования.

Удаляйте скопления растительной массы и другого мусора вручную или с помощью любых других доступных средств. С особой тщательностью следует очищать участки вблизи подшипников и движущихся компонентов.

DC82261,00004F8 -59-12AUG14-1/1

## В случае возгорания необходимо выполнить следующие действия

При первых признаках пламени, дыма, запаха гари или появлении необычных звуков немедленно прекратите прессование.

**⚠ ОСТОРОЖНО:** Не следует рисковать собственным здоровьем. Горящие шины и нагретые газовые пружины неожиданно лопнуть. Избегайте ожогов и вдыхания дыма. Не пытайтесь погасить слишком сильное возгорание: отойдите на безопасное расстояние от огня.



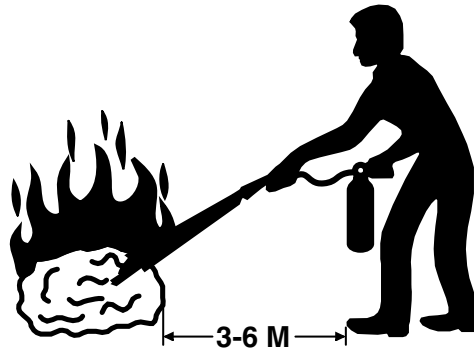
Если огонь можно погасить или локализовать безопасно, действуйте осторожно, соблюдая приведенные ниже инструкции.

1. Расположите трактор с наветренной стороны от пресс-подборщика, чтобы огонь не перекинулся на трактор.
2. Откройте заслонку пресс-подборщика, сбросьте растительную массу, находящуюся внутри камеры прессования, затем отведите агрегат на безопасное расстояние от сброшенного растительного материала.
3. Отключите МОМ, задействуйте стояночный тормоз, заглушите двигатель трактора и извлеките ключ из замка зажигания.
4. Снимите шкворень, отсоедините предохранительные цепи и жгут электрических проводов.
5. Отведите трактор на безопасное расстояние от пресс-подборщика (следите за тем, чтобы ведущий вал и гидравлические соединения были расцеплены).
6. Вызовите пожарную охрану и сообщите свое местоположение.
7. Не подходите под открытую заслонку пресс-подборщика. Если пресс-подборщик загорелся, заслонка может самопроизвольно опуститься.
8. Располагайтесь с наветренной стороны от огня; по возможности следуйте инструкциям, прилагаемым к огнетушителю.

CC03745.000114C -59-25SEP14-1/1

TS227—JUN—15APR13

## Применение напорного водяного бака



H90363—UN—05DEC07

**⚠ ОСТОРОЖНО:** Не следует рисковать собственным здоровьем. Если пожар уже разгорелся, то не следует самостоятельно пытаться его потушить.

Если пожар можно потушить без риска, то делать это следует с соблюдением всех мер предосторожности и в соответствии со следующей инструкцией:

1. Снимите напорный водяной бак и перенесите его к зоне возгорания.
2. Подойти к зоне пожара так, чтобы ветер дул в спину.
3. Вытяните шплинт из пускового рычага.

4. Держите напорный водяной бак вертикально и направляйте шланг в очаг пламени.
5. Нажмите рычаг напорного водяного бака, чтобы направить струю воды на огонь.
6. Перемещайте шланг таким образом, чтобы равномерно распределить воду по очагу возгорания.

После каждого случая использования заправляйте напорный водяной бак (см. "[Заправка напорного водяного бака](#)" в разделе "Техобслуживание").

DC82261,00004D9 -59-13AUG14-1/1

## Подготовка растительной массы

### Размер валков

Высококачественные, однородные тюки получаются либо при подборе валков на полную ширину подборщика, либо узких валков с шириной в половину или меньше половины ширины подборщика.

Избегайте валков средней ширины. Оператор наезжает на валок определенного размера таким образом, чтобы растительная масса сосредотачивалась по концам подборщика, и поэтому растительная масса постоянно подается к середине. В результате большая часть растительной массы подается к середине тюка, чем к его концам. Это приводит к формированию рулонов бочкообразной формы, у которых плотность растительной массы в середине превышает ее плотность на концах.

### Подготовка сена к кипованию

Имеются разные приемы подготовки культуры к кипованию в зависимости от потребностей и наличного оборудования. Тюки, наиболее соответствующие требованиям, производятся, если растительная масса скошена, обработана, а затем собрана граблями в валки нужного размера. Благодаря этому оператор может отклоняться от прямого пути, чтобы обеспечить наилучшее поступление растительной массы на пресс-подборщик и формирование плотных однородных тюков. См. информацию о размере валков выше.

Если содержание влаги слишком высоко, возможно загнивание растительной массы.

При пониженном содержании влаги происходит потеря растительной массы вследствие утряски.

Срезайте культуру по возможности длиннее. Более длинные стебли большинства культур легче прессовать. В результате производятся тюки с более гладкой поверхностью и более устойчивые к атмосферным воздействиям.

Не следует передерживать растительную массу при обработке, особенно стручковые культуры, такие как люцерна и клевер.

В результате передержки листва высыхает слишком быстро и ломается при повреждении, что приводит к потерям. Если тюки предполагается хранить под открытым небом, повышенное осыпание со стеблей приведет к усиленному впитыванию влаги.

В свою очередь недодержка материала может стать причиной загнивания, особенно при киповании культур с высоким стеблем или иной культуры с выраженным стеблем.

*ПРИМЕЧАНИЕ: Растительную массу, особенно сухую и скользкую, которая встречается при уборке кукурузных стеблей и некоторых травяных культур, а также соломы зерновых, можно успешно киповать при условии, что длина растений достаточна для производства цельного тюка.*

*ПРИМЕЧАНИЕ: Затруднения могут возникнуть, в особенности при формировании сердцевинки, если растительная масса сильно пересушена, и волокна слишком короткие. Наилучший способ кипования подобной растительной массы заключается в снижении скорости МОМ примерно наполовину при формировании сердцевинки тюка, и ее последующем увеличении при наращивании тюка.*

### Подготовка урожая силоса к прессованию в тюки

Скашивание и подготовка растений может производиться стандартным оборудованием, таким как косилка либо косилка-плющилка и грабельная сеноворошилка.

Получение однородных валков. Желательная форма валков – плоская, полного профиля. При киповании культуры с содержанием сухой массы от 40 до 50 % достигаются наилучшие условия для хранения.

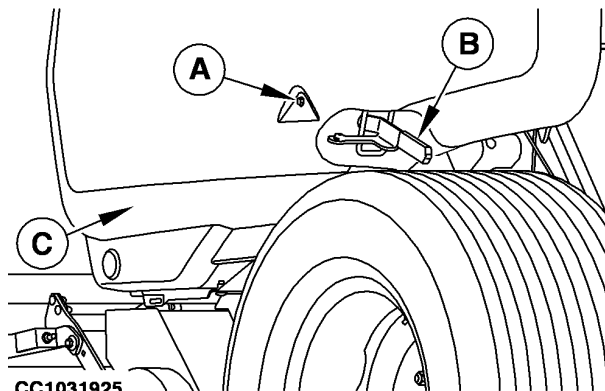
### Открытие и закрытие боковой дверцы

1. Поверните замок (А).
2. Потяните за защелку (В).
3. Откройте боковую дверцу (С).

После закрытия боковой дверцы потяните за дверцу, чтобы убедиться, что она заблокирована.

А—Замок  
В—Защелка

С—Дверь



CC1031925 —UN—30NOV09

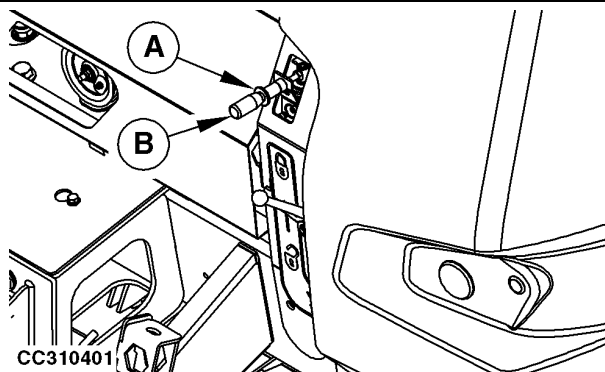
GA87848,0000474 -59-24OCT17-1/1

### Клапан блокировки двери прессовальной камеры

**⚠ ОСТОРОЖНО:** Если дверца прессовальной камеры открыта, перед работой на самом пресс-подборщике или вблизи него следует перевести рычаг замка откидного борта (В) в положение стопора, потянув рычаг блокировки (А). Всегда пользуйтесь этой подстраховкой при открытой дверце прессовальной камеры. Оставляя пресс-подборщик без присмотра, закройте дверь прессовальной камеры.

**ВАЖНО:** Запрещается выполнять транспортировку с открытой заслонкой на скорости выше 2 км/ч (1,2 миль/ч). Возможно повреждение заслонки.

Этот клапан блокирует каждый подъемный цилиндр дверцы по отдельности, дверца прессовальной камеры при этом может находиться в любом положении. Если



А—Втулка с замком

В—Рычаг блокировки заслонки

CC310401 —UN—18APR17

гидравлическая система с одной стороны машины выйдет из строя, дверь прессовальной камеры будет удерживаться в открытом положении.

GA87848,00006EB -59-02JUL18-1/1

## Регулировка компенсаторной пружины подборщика

1. Ослабьте гайку (А).
2. Отрегулируйте компенсаторную пружину подборщика, затягивая винт (В) в заглушку пружины до тех пор, пока не будет достигнуто расстояние (С).

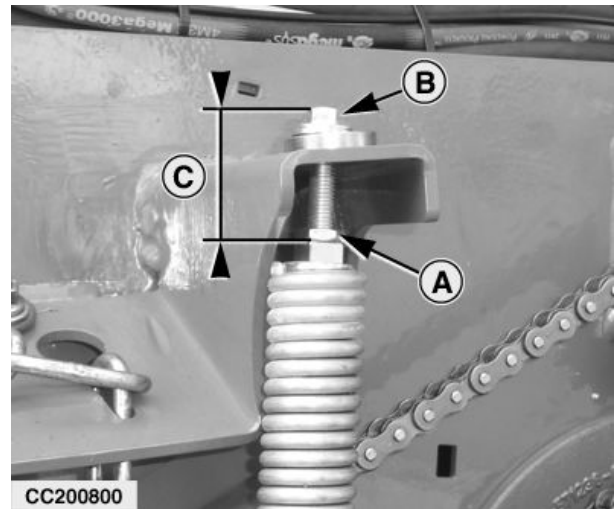
### Спецификация

Компенсаторная пружина подборщика—Расстояние..... 49–53 мм  
(1,9–2,1 дюйм.)

3. Зафиксируйте гайку (А).
4. Повторите процедуру на противоположной стороне.

Настройка должна обеспечивать полное опускание подборщика при опускании. Если этого не происходит, слегка уменьшите настроечный параметр для пружины.

**ПРИМЕЧАНИЕ:** При работе при высоте, отличной от крайнего нижнего положения, требуется дополнительное усилие пружины для обеспечения нужного давления на грунт.



А—Гайка  
В—Винт

С—Расстояние

NB02380,00003CC -59-20APR17-1/1

### Регулировка стандартных копирующих колес подборщика

1. Припаркуйте трактор с пресс-подборщиком на плотной горизонтальной площадке. Включите стояночную блокировку трактора.
2. Установите колеса подборщика в промежуточном положении с обеих сторон.
  - a. Снимите штифт с кольцом (С) и шайбу (В) с обеих сторон.
  - b. Установите копирующие колеса подборщика в требуемом положении.
  - c. Установите штифт с кольцом (С) и шайбу (В) с обеих сторон.
3. Опускайте подборщик, пока колеса не коснутся грунта.
4. Убедитесь в том, что расстояние (Е) соответствует спецификации:

#### Спецификация

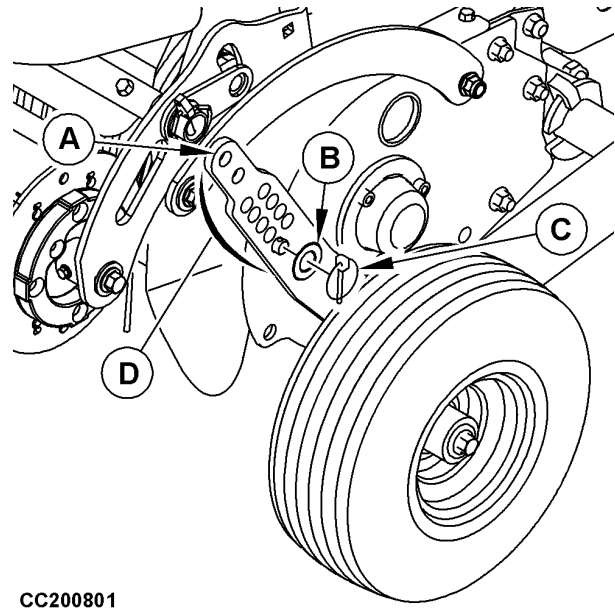
От земли до  
фланца—Расстояние..... 125 мм  
(5 дюйм.)

- Если расстояние (Е) не соответствует норме: Перейдите к следующему шагу
- Если расстояние (Е) соответствует норме: перейдите к шагу 9

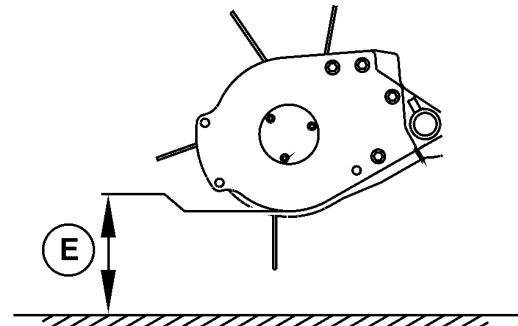
5. Поднимите подборщик.
6. Установите колеса подборщика в необходимое положение.
  - Если расстояние (Е) меньше указанного в спецификации: Поднимите колеса подборщика на одно отверстие (D)
  - Если расстояние (Е) больше указанного в спецификации: Опустите колеса подборщика на одно отверстие (D)
7. Опускайте подборщик, пока колеса не коснутся грунта.
8. Убедитесь в том, что расстояние (Е) соответствует спецификации.
  - Если расстояние соответствует норме: Перейдите к следующему шагу
  - Если расстояние не соответствует норме: перейдите к шагу 5
9. Проверьте правильность регулировки дышла. См. "Регулировка дышла" в разделе "Подготовка пресс-подборщика".

#### Работа подборщика с сеном и силосом

1. Установите селективный контрольный клапан в плавающее положение, чтобы колеса соприкасались с грунтом и служили опорой для подборщика.



CC200801



CC397165

A—Опора  
B—Шайба  
C—Штифт с кольцом

D—Установочные отверстия  
E—Расстояние

2. Если на грунте остается слишком много растительной массы или если подборщик опущен слишком низко, отрегулируйте положение колес подборщика:
  - Чтобы опустить пресс-подборщик: Поднимите колеса подборщика.
  - Чтобы поднять пресс-подборщик: Опустите колеса подборщика

**ПРИМЕЧАНИЕ:** Копирующие колеса подборщика предназначены для поддержания веса подборщика.

Рекомендуется поднимать подборщик только при движении назад.

#### Работа подборщика с соломой

Продолжение на следующей стр.

TL81334,0001015 -59-26AUG21-1/2

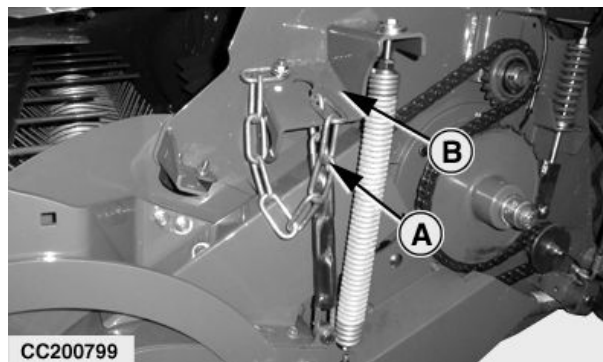
1. Отрегулируйте цепи ограничения опускания, чтобы установить копирующие колеса подборщика на нужную высоту. См. Регулировка ограничивающих упоров подборщика в данном разделе.
2. Установите селективный контрольный клапан в плавающее положение, чтобы масса подборщика была перенесена на цепи ограничения.

**ПРИМЕЧАНИЕ:** Не меняйте положение регулирующего глубины колеса подборщика.

TL81334.0001015 -59-26AUG21-2/2

### Регулировка ограничительных упоров подборщика

1. Полностью поднимите подборщик, используя рукоятку селективного контрольного клапана.
2. Снимите цепь (А) с анкера (В), расположенного с левой стороны.
3. Опустите подборщик до требуемой высоты расположения.
4. Присоедините цепь (А) к анкеру(В), оставив минимальное количество звеньев цепи (А) для провисания.
5. Рукояткой селективного управляющего клапана полностью опустить подборщик.
6. Проверьте высоту подборщика.
7. Повторяйте эту операцию до тех пор, пока не будет получена нужная высота.



А—Цепь

В—Анкер

CC200799 — UN — 12APR13

GA87848.0000D92 -59-30JAN20-1/1

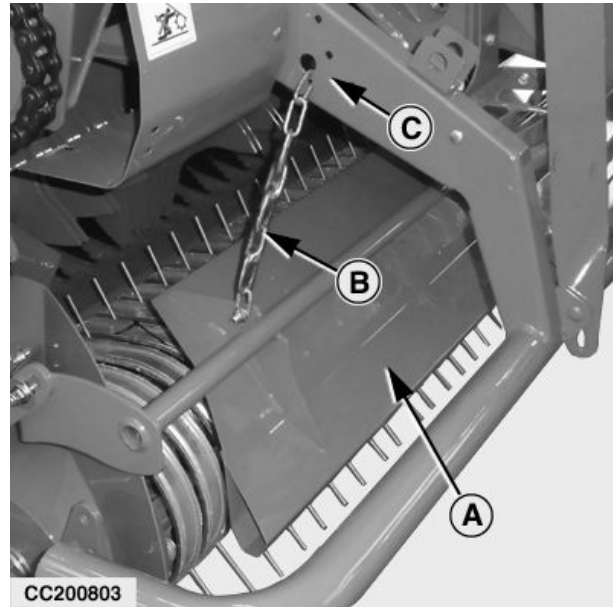
### Регулировка отражателя короткостебельного материала

Отрегулируйте высоту отражателя короткостебельного материала (А) следующим образом:

1. Регулировка высоты подборщика. См. "Регулировка стандартных копирующих колес подборщика" в настоящем разделе.
2. Удерживайте отражатель короткостебельного материала (А) рукой, затем снимите цепь (В) с кронштейна (С) с обеих сторон.
3. Разместите отражатель короткостебельного материала (А) так, чтобы получить нужное расстояние между концом зубьев подборщика и отражателем (А) короткостебельного материала в зависимости от толщины валка.
4. Закрепите цепь (В) на кронштейне (С), как показано на рисунке, оставив минимальный провис звеньев цепи.

**ПРИМЕЧАНИЕ:** Проверьте, чтобы число звеньев цепи (В) было одинаковым по обе стороны.

5. Опустите отражатель (А) короткостебельного материала вниз.
6. Проверьте высоту отражателя короткостебельного материала (А). При необходимости повторите процедуру.



А—Отражатель короткостебельного материала  
В—Цепь

С—Кронштейн

CC200803—UN—12APR13

GA87848,0000D9A -59-30JAN20-1/1

## Регулировка плотности рулона

**ВАЖНО:** Запрещается работать в режиме, при котором стрелка датчика плотности рулона (E) находится в желтой (B), оранжевой (C) или красной (D) зоне.

Датчик плотности рулона (E) показывает относительное давление в гидравлической системе прессования во время формирования рулона.

**ПРИМЕЧАНИЕ:** Чтобы отрегулировать плотность рулона, закройте дверь, чтобы было легче поворачивать регулятор (H).

Положение стрелки (E) меняется при подаче материала в машину.

При закрытии дверцы стрелка (E) превышает значение настройки.

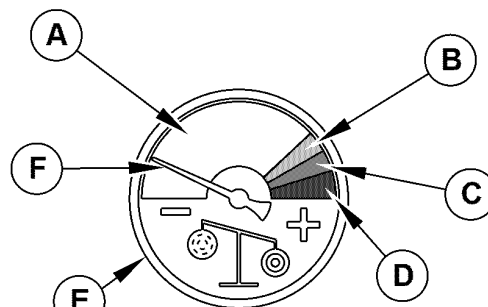
### Регулировка плотности рулона:

Для регулировки плотности рулона выполните следующее:

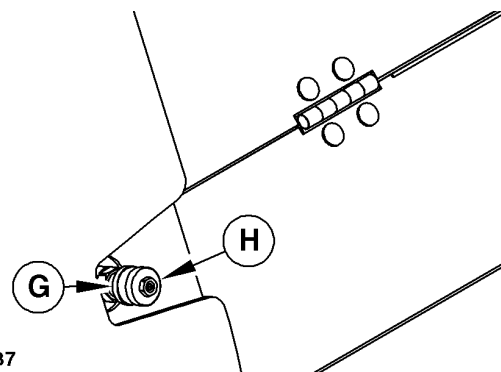
1. Ослабьте стопорное кольцо (G).
2. Поверните регулятор (H) по часовой стрелке до фиксации.
3. Поверните регулятор (H) против часовой стрелки на два оборота.
4. Затяните стопорное кольцо (G).
5. Сформируйте рулон.

Немедленно прекратите формирование рулона, если стрелка (F) вышла за пределы желтой зоны (B). Снизьте плотность рулона.

6. Проверьте плотность рулона, при необходимости отрегулируйте ее следующим образом:
  - Ослабьте стопорное кольцо (G).



CC501998



CC340837

A—Зеленая зона  
B—Желтая зона  
C—Оранжевая зона  
D—Красная зона

E—Датчик плотности рулона  
F—Стрелка  
G—Стопорное кольцо  
H—Поворотный регулятор

- Чтобы увеличить плотность рулона, поверните регулятор (H) по часовой стрелке на 1/4 оборота.
  - Чтобы уменьшить плотность рулона, поверните регулятор (H) против часовой стрелке на 1/4 оборота.
  - Затяните стопорное кольцо (G).
7. Повторите этап 5.

TL81334.0000FBA -59-09JUL21-1/1

CC501998 —UN—06JAN21

CC340837 —UN—14DEC17

## Подборка материала

### Валки на полную ширину подборщика:

Данная ширина валка наиболее предпочтительная.

Такой валок должен быть ровным с небольшой верхушкой или без ее. Слишком выраженная верхушка приводит к получению бочкообразных рулонов.

Ширина валков на весь подборщик желательна потому, что отпадает необходимость челночного движения при подборе.

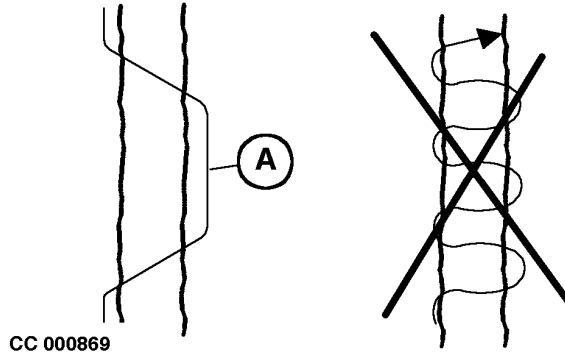
### Узкие валки:

Благодаря самоочищающему действию ремни захватывают материал и обеспечивают быстрое формирование плотной сердцевины. Это препятствует переплетению в начале процесса тюковки.

Когда сердцевина сформировалась (после продвижения на 2 - 3 м; 8 - 10 фт), начните челночный ход, чтобы попеременно заполнять материалом ту и другую сторону подборщика.

Если пресс-подборщик работает без контрольного монитора ValeTrak, на одной стороны подборщика материал следует накапливать 6 - 8 сек. Затем сместите машину относительно валка и столько же времени набирайте материал на другой стороне подборщика. Для тяжелых валков уменьшите период выдержки (А), для легких – увеличьте.

**ПРИМЕЧАНИЕ:** Другая возможность – следить за индикаторами формы рулона, и когда они стронутся, переведите машину на противоположную сторону.



СС000869—UN—05APR95

Для пресс-подборщиков, работающих с контрольным монитором ValeTrak, по вопросу требуемого способа подачи материала обратитесь к информации, приведенной в пункте Формирование качественного рулона в разделе Работа с монитором ValeTrak.

Полученные таким образом рулоны более однородны, чем при непрерывном челночном ходе трактора, см. рисунок. Непрерывный челночный ход способствует усиленному скоплению материала посередине рулона, что может затруднить протяжку ремней.

### Валки средних размеров:

По возможности, избегайте валков средних размеров.

Когда механик-водитель смещает оборудование относительно такого валка, чтобы набирать материал на концах подборщика, материал постоянно подается к середине. В результате большая часть материала подается к середине рулона, чем к его концам. Это приводит к получению бочкообразных рулонов.

FS62804.0000352 -59-10JUL09-1/1

## Работа пресс-подборщика с короткостебельным, сухим, скользким материалом

### В случае застревания или неравномерных валков:

Опробуйте один или несколько из следующих способов:

- Поднимите подборщик насколько возможно.
- Уменьшите частоту вращения ВОМ трактора.
- При необходимости снизьте плотность рулона.
- Сформируйте большие валки (при необходимости, формируйте их граблями)
- Уменьшение числа ножей может улучшить форму валков (при наличии опции).

- Если в сухих условиях затруднено начало прессования, можно прибегнуть к опции мягкой сердцевины для первых 80 см (2 фт 7.5 дюйм.) диаметра рулона с целью облегчения формирования сердцевины.
- Если были сняты прутки натяжной штанги ремня, поставьте их снова.

### В случае тюковки очень короткого, сухого сена:

Возможно, пресс-подборщик потребует замедлить до предела.

FS62804.0000353 -59-11MAY09-1/1

### Работа пресс-подборщика с кукурузными стеблями

Чтобы повысить срок службы зубьев подборщика, перед брикетированием стебли режьте.

Поднимите машину и опустите подборщик (зубья не должны касаться земли) для увеличения щели подачи.

Не сгребайте вместе больше шести рядков, иначе в зоне подборки возможны забивания. Большой производительности достигают, работая

пресс-подборщиком на небольших валках с высокой скоростью хода.

Поддерживать номинальную частоту вращения ВОМ.

#### Если пресс-подборщик оснащен входным измельчителем:

Если стебли до прессования не резаны, переведите входной измельчитель в положение резания и медленно едьте над валком, это увеличит срок службы подборщика.

CC03745,0000F94 -59-11MAY09-1/1

### Работа пресс-подборщика с силосом и влажной растительной массой

**ВАЖНО:** При заготовке силоса диаметр рулона не должен превышать 1,30 м (4 фт 3 дюйм.).

Запрещается работать в режиме, при котором стрелка датчика плотности рулона (E) находится в желтой (B), оранжевой (C) или красной (D) зонах.

Проверяйте, что петлевые крепления и стяжки всегда чистые.

Проверяйте, что вокруг валцов прессовальной камеры не обмоталась культура.

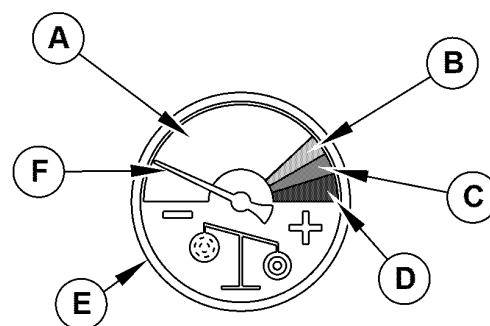
Всегда начинайте формировать рулон, когда подборщик отцентрован относительно валка на поле.

Перед наездом на валок снизить частоту вращения тракторного двигателя до малых оборотов. Выберите передаточное число для достижения скорости от 6 до 10 км/ч (от 4 до 6 ми/ч) при номинальной частоте вращения отбора мощности.

Не прекращайте движение вперед на протяжении мин. 2-3 м (8-10 фт) по полю урожая, чтобы достаточно материала попало в подающее устройство и пресс-подборщик начал работать.

Для обеспечения равномерной подачи убедитесь, что тягово-сцепное устройство трактора не касается или не разрушает валок.

В условиях высокой влажности и при использовании функции формирования рулона с мягкой сердцевинной



CC501998

- |                  |                           |
|------------------|---------------------------|
| A—Зеленая зона   | D—Красная зона            |
| B—Желтая лента   | E—Датчик плотности рулона |
| C—Оранжевая зона | F—Игла                    |

возможно потребуются установка второго ведущего вальца во избежание проскальзывания ремня.

Во время обвязки длинностебельной растительной массы можно использовать функцию формирования рулона с мягкой сердцевинной для первых 100 см (3 фт 3 дюйм.) диаметра рулона с целью облегчения формирования сердцевинной.

GA87848,00010B7 -59-11JAN21-1/1

CC501998—UN—06.JAN21

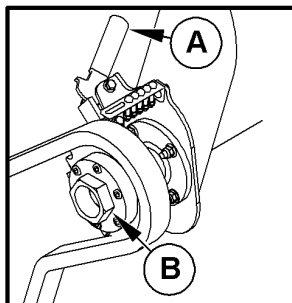
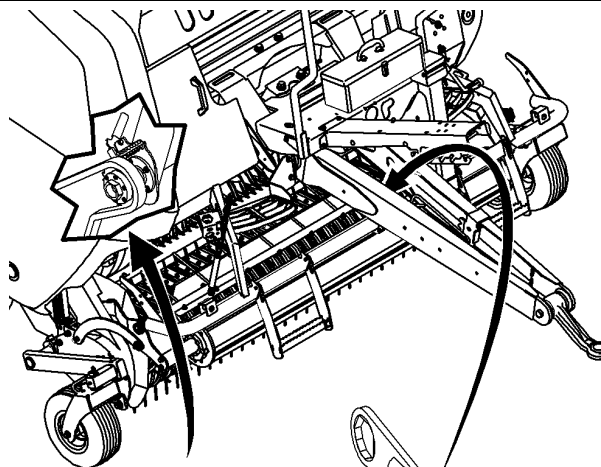
## Очистка роторного питателя

**⚠ ОСТОРОЖНО: НЕ ИСПЫТЫВАЙТЕ СУДЬБУ!**  
 Никогда не используйте какие-либо инструменты или ключи для проворачивания вала, если двигатель трактора работает. Заглушите двигатель трактора, выньте ключ зажигания и дайте движущимся узлам остановиться. Немедленно уберите инструмент с вала, если он больше не нужен.

1. Отведите машину от валка.
2. Остановите трактор и отключите отбор мощности.
3. Откройте правую боковую дверцу.
4. Потяните рычаг муфты (А) для отсоединения приводной цепи роторного питателя от выходного вала редуктора.
5. Отключите отбор мощности и попытайтесь запустить цикл обвязки, если диаметр рулона близок к предельному.

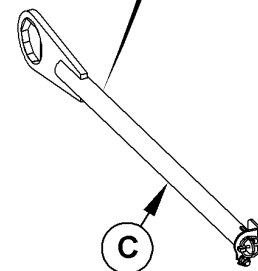
**ПРИМЕЧАНИЕ:** Если отбор мощности не включается, откройте дверь прессовальной камеры, чтобы опорожнить камеру, затем закройте дверь прессовальной камеры.

6. Отключите отбор мощности и передвиньте от себя рычаг муфты (А) для подсоединения приводной цепи роторного питателя к выходному валу редуктора.
7. Медленно включите МОМ на холостом ходу при малом числе оборотов двигателя трактора.
  - Если роторный питатель успешно очищен, отключите МОМ и перейдите к этапу 12.
  - Если роторный питатель по-прежнему не очищен, продолжайте далее.
8. Остановите трактор, отключите отбор мощности и оттяните рычаг муфты (А) для отсоединения приводной цепи роторного питателя от выходного вала редуктора.
9. Проворачивайте роторный питатель в обратную сторону с помощью гаечного ключа (С) на шестигранном наконечнике вала (В), чтобы очистить пресс-подборщик.



CC285808

А—Рычаг сцепления  
 В—Шестигранный наконечник вала



С—Гаечный ключ

**ПРИМЕЧАНИЕ:** Гаечный ключ находится на дышле.

10. Удалите растительные остатки из роторного питателя вручную.
11. Передвиньте от себя рычаг муфты (А) для подсоединения приводной цепи роторного питателя к выходному валу редуктора.
12. Медленно включите МОМ на холостом ходу при малом числе оборотов двигателя трактора.
13. Закройте правую боковую дверцу.

NB02380,0000520 -59-10OCT17-1/1

CC285808 —UN—18.JUL.16

### Регулировка положения направляющей сетки в соответствии с полевыми условиями

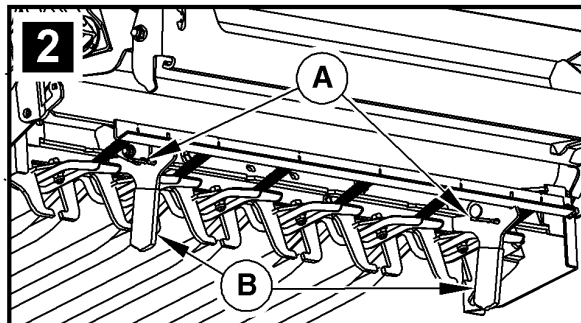
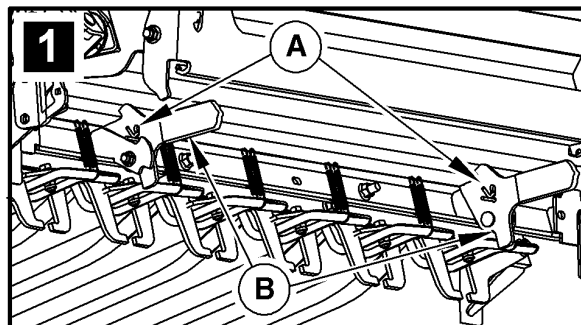
Во избежание замятия сетки установите направляющую для подачи сетки в соответствии с полевыми условиями.

Выполните следующие действия:

1. Извлеките пальцы (А).
2. Установите рычаги (В) в необходимое положение
3. Установите пальцы (А).

- 1—Состояние сухой культуры  
2—Состояние влажной и липкой культуры

А—Штифт  
В—Рычаг



CC334396

CC334396 —UN—30OCT17

TL81334.0000FCE -59-07JUL21-1/1

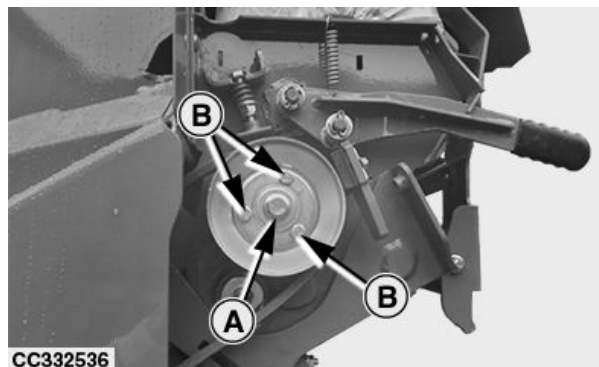
### Регулировка натяжения обвязки сеткой

Для регулировки плотности обвязки сеткой выполните следующее:

1. Отпустите винты с головкой (А) и (В).

А—Винт с головкой

В—Винт с головкой



CC332536

CC332536 —UN—03OCT17

Продолжение на следующей стр.

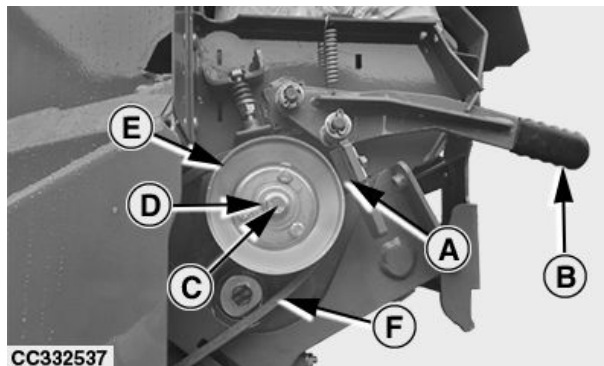
NB02380.0000505 -59-04OCT17-1/5

- Снимите винт с головкой (С) с шайбами (D).
- Разблокируйте рычаг тормоза подающего валика сетки (В). Потяните рычаг (В) вниз и наружу, затем поднимите для выключения тормозной колодки (А).

**ПРИМЕЧАНИЕ:** После разблокировки рычаг (В) должен оставаться в верхнем положении, как показано на рисунке.

- Снимите шкив (Е) и ремень (F).

А—Тормозная колодка	Д—Шайба
В—Рычаг тормоза	Е—Шкив
С—Винт с головкой	F—Ремень



CC332537

CC332537—UN—03OCT17

NB02380,0000505 -59-04OCT17-2/5

- Отверните крепежные болты (А) и снимите отдельный шкив (В).

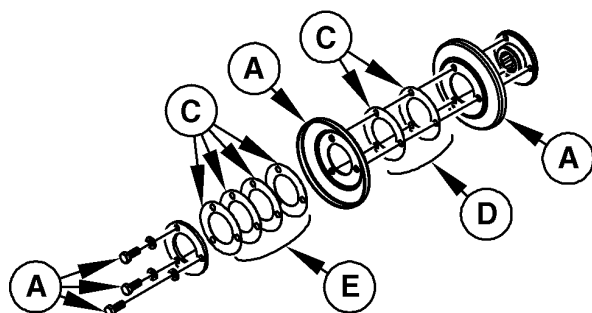
**ПРИМЕЧАНИЕ:** При снятии регулировочных прокладок (С) запишите их количество и расположение.

- Натяжение обвязочной сетки зависит от числа регулировочных прокладок (С) в положении (D).

- Чтобы увеличить натяжение обвязочной сетки, переместите регулировочные прокладки (С) из положения (D) в положение (Е).
- Чтобы уменьшить натяжение обвязочной сетки, переместите регулировочные прокладки (С) из положения (Е) в положение (D).

**ПРИМЕЧАНИЕ:** Заводская регулировка натяжения обвязочной сетки: две регулировочные прокладки (С) в положении (D).

После размещения регулировочных прокладок заново соберите шкив.



CC332540

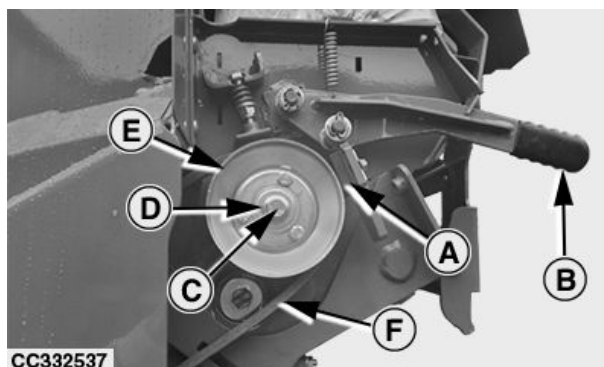
А—Шкив	Д—Регулировка положения
В—Винты с головкой	Е—Положение для хранения
С—Прокладки	

CC332540—UN—04OCT17

NB02380,0000505 -59-04OCT17-3/5

- Установите на место шкив (Е) и ремень (F).
- Используйте рычаг тормоза подающего валика сетки (В).  
Потяните рычаг (В) вверх и наружу, затем опустите для включения тормозной колодки (А).
- Установите винт с головкой (С) с шайбами (D).

А—Тормозная колодка	Д—Шайба
В—Рычаг тормоза	Е—Шкив
С—Винт с головкой	F—Ремень



CC332537

CC332537—UN—03OCT17

Продолжение на следующей стр.

NB02380,0000505 -59-04OCT17-4/5

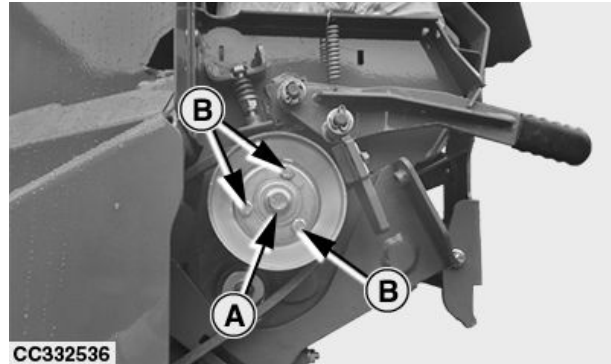
10. Затяните винты с головкой (В).
11. Затяните винт (А) нормативным моментом.

**Спецификация**

Винт шкива  
механизма обвязки  
сеткой—Момент  
затяжки..... 140 Н·м  
(103 фнт-фт)

**А**—Винт с головкой

**В**—Винт с головкой



CC332536 —UN—03OCT17

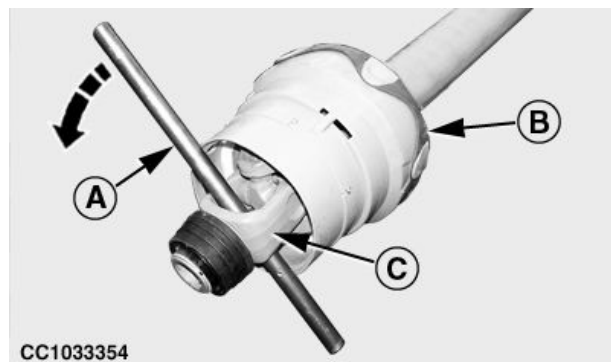
NB02380,0000505 -59-04OCT17-5/5

**Поворот пресс-подборщика вручную**

1. Отсоедините от трактора карданную передачу МОМ (В).
2. Вставьте монтировку (А) между вилкой (С) и карданным шарниром.
3. Используйте монтировку (А) для поворота пресс-подборщика, как показано на рисунке.
4. По завершении уберите монтировку (А).
5. Подсоедините к трактору карданную передачу МОМ (В).

**А**—Монтировка  
**В**—Ведущий вал МОМ

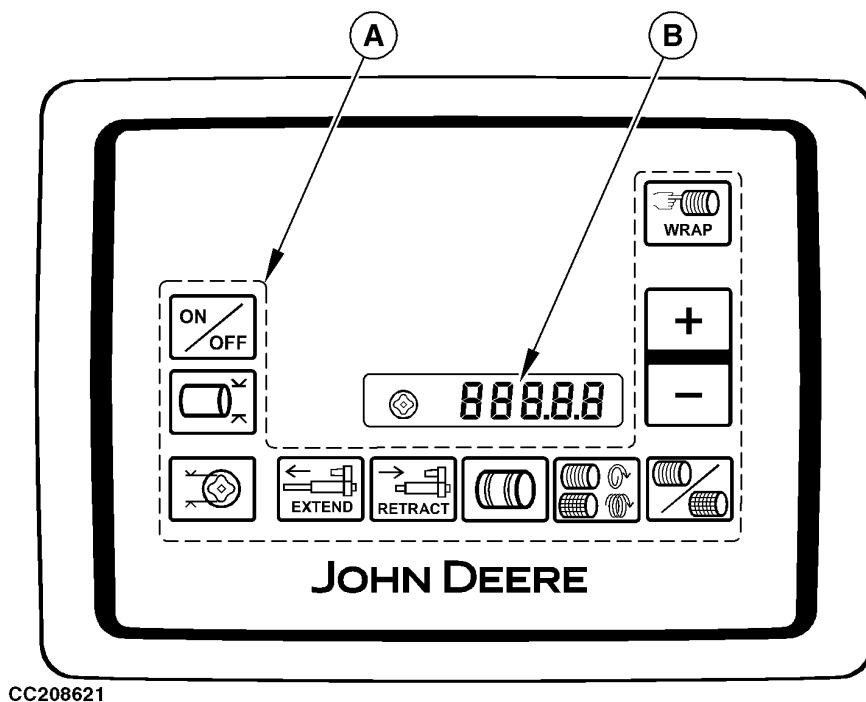
**С**—Вилка



CC1033354 —UN—09DEC10

AP00976,00000F7 -59-07DEC10-1/1

## Дисплей BaleTrak Easy



CC208621

А—Клавиатура

В—Жидко-кристаллический дисплей

Дисплей BaleTrak Easy предоставляет оператору информацию, которая помогает формировать рулоны совершенной формы. С помощью монитора оператор может запустить цикл обвязки и активировать систему мягкой сердцевины (при наличии).

Настройку дисплея можно менять под конкретные потребности.

Система настроена, работоспособна и готова к работе. На некоторое время введите пресс-подборщик в работу с заводскими настройками, чтобы ознакомиться с запрограммированными настройками перед их коррекцией.

Кроме того, контрольный дисплей BaleTrak Easy формирует сигнальные сообщения и сообщения о

неисправностях. В контрольном дисплее BaleTrak Easy имеются функциональные каналы, с помощью которых оператор может проверять и калибровать электрические устройства пресс-подборщика.

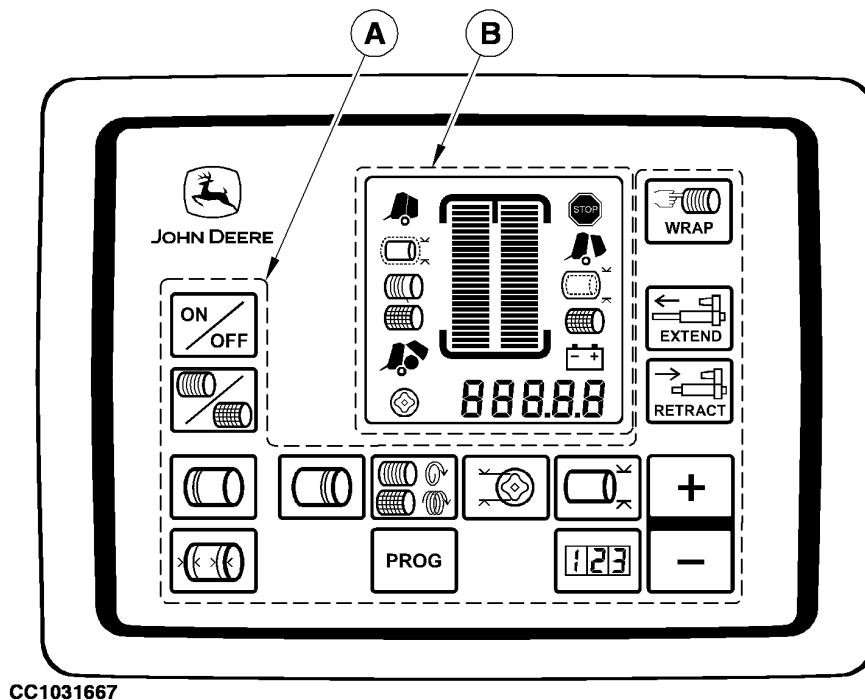
Контрольный дисплей BaleTrak Easy состоит из перечисленных ниже компонентов:

- Функциональная клавиатура (А) с сенсорными кнопками (см. пункт [Описание клавиатуры и ЖК-дисплея BaleTrak Easy](#) в настоящем разделе).
- Жидкокристаллический дисплей (ЖК-дисплей) (В) (см. пункт [Описание клавиатуры и ЖК-дисплея BaleTrak Easy](#) в настоящем разделе).

TL81334,0000F3B -59-01JUN21-1/1

CC208621 —UN—20AUG14

## Дисплей BaleTrak



CC1031667

A—Клавиатура

B—Жидко-кристаллический дисплей

Дисплей BaleTrak отображает информацию, помогающую формировать правильные по форме рулоны и контролировать работу автоматических систем обмотки и формирования рулона с мягким центром (при наличии).

Настройку дисплея можно менять под конкретные потребности.

Система настроена, работоспособна и готова к работе. На некоторое время введите пресс-подборщик в работу с заводскими настройками, чтобы ознакомиться с запрограммированными настройками перед их коррекцией.

Кроме того, дисплей BaleTrak сообщает о предупреждениях или отказах. Монитор позволяет

оператору проверять и калибровать электрические компоненты пресс-подборщика.

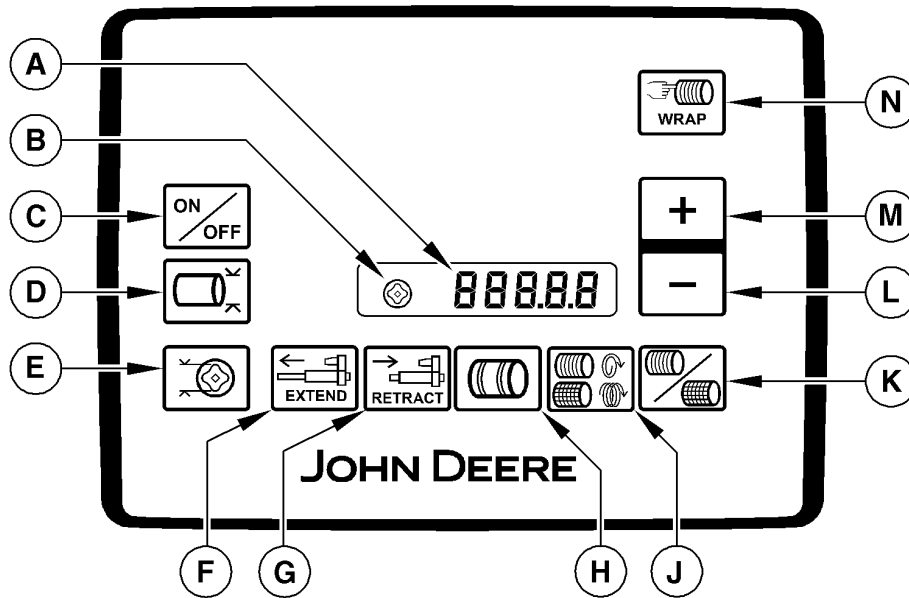
Ниже перечислены составные части монитора BaleTrak:

- функциональная клавиатура (A) с сенсорными кнопками (см. "Описание клавиатуры монитора BaleTrak" в данном разделе).
- Экран жидкокристаллического дисплея (ЖК-дисплея) (B) (см. "Описание ЖК-дисплея (пресс-подборщик с монитором BaleTrak)" в настоящем разделе).

TL81334,0000F3C -59-01JUN21-1/1

CC1031667 — UN—19JUN09

## Описание клавиатуры и ЖК-дисплея ValeTrak Easy



CC208622

CC208622 —UN—20AUG14

- |  |                                    |  |  |
|--|------------------------------------|--|--|
| A—Цифровой дисплей<br>(диаметр рулона, счетчик рулонов...) | C—Кнопка ВКЛ./ВЫКЛ.                | G—Кнопка ВТЯГИВАНИЕ                    | L—Кнопка МИНУС                         |
| B—Пиктограмма формирования рулона с мягким центром         | D—Кнопка установки диаметра рулона | H—Не используется                      | M—Кнопка ПЛЮС                          |
| E—Кнопка "Мягкий центр"                                    | F—Кнопка ВЫДВИЖЕНИЕ                | J—Кнопка числа слоев сетки             | N—Кнопка ручного запуска цикла обвязки |
|  |                                    | K—Кнопка "Обвязка шпагатом или сеткой" |  |

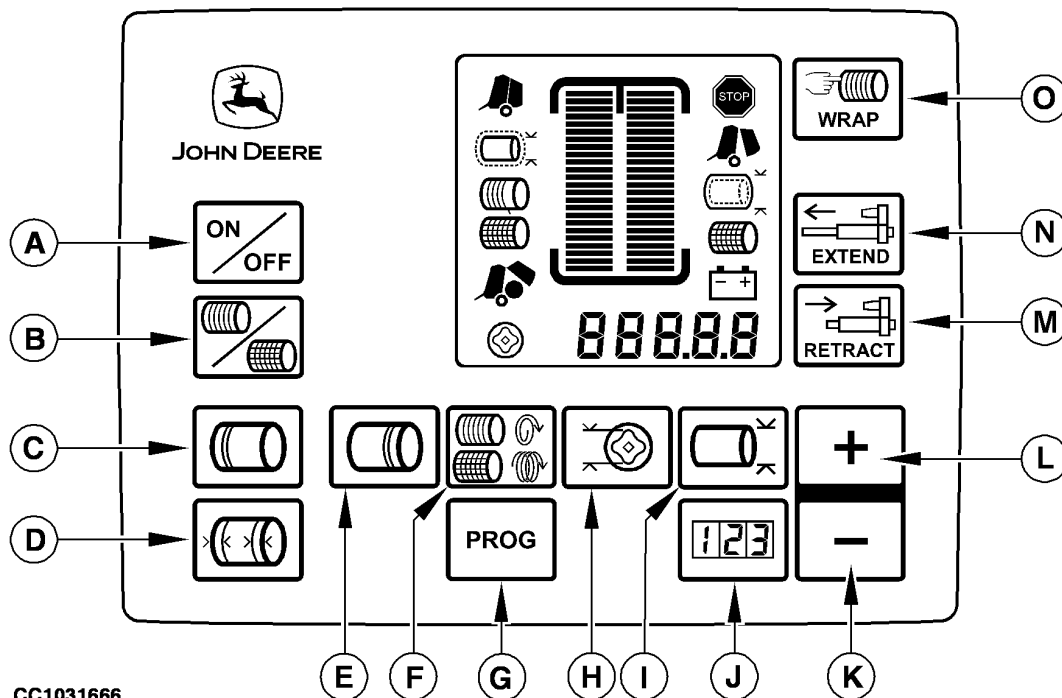
**ПРИМЕЧАНИЕ:** Нажатие любой кнопки сопровождается сигналом зуммера.

Кратковременное нажатие кнопки ПЛЮС или МИНУС приводит к изменению выбранного значения на один шаг.

Удержание кнопки ПЛЮС или МИНУС нажатой позволяет ускорить изменение регулируемого значения.

TL81334,0000F3D -59-01JUN21-1/1

Описание клавиатуры дисплея BaleTrak



CC1031666

- |  |   |                                     |                               |
|--|---|-------------------------------------|-------------------------------|
| A—Кнопка "ВКЛ/ВЫКЛ"  | E—Кнопка установки числа обмоток шпагатом в середине      | I— Кнопка установки диаметра рулона | O—Ручной запуск цикла обвязки |
| B—Кнопка выбора обвязки шпагатом или сеткой  | F— Кнопка шага обвязки шпагатом или числа витков сетки    | J— Кнопка счетчиков рулонов         |                               |
| C—Кнопка установки числа обмоток шпагатом в середине                                   | G—Не используется   | K—Клавиша МИНУС                     |                               |
| D—Кнопка установки расстояния от края рулона до последнего витка обвязочного материала | H—Кнопка функции формирования рулона с мягкой сердцевиной | L—Клавиша ПЛЮС                      |                               |
|  |   | M—Кнопка отвода назад               |                               |
|  |   | N—Кнопка выдвижения                 |                               |

**ПРИМЕЧАНИЕ:** Нажатие любой кнопки сопровождается сигналом зуммера.

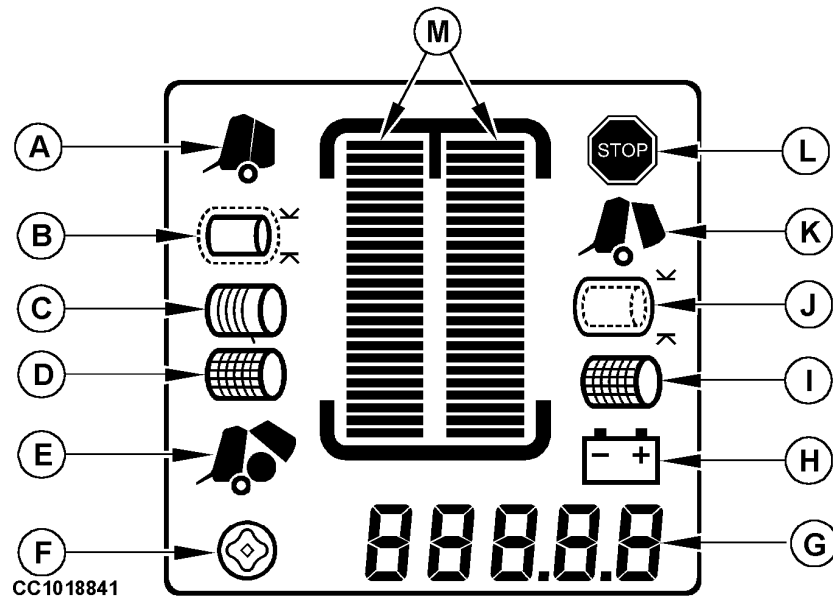
Короткое нажатие на кнопку "ПЛЮС" или "МИНУС" дает небольшое увеличение или уменьшение выбранной величины.

Длительное нажатие на кнопку "ПЛЮС" или "МИНУС" дает более значительное увеличение или уменьшение выбранной величины.

TL81334.0000208 -59-20OCT17-1/1

CC1031666—UN—17JUN09

Описание ЖК-дисплея (пресс-подборщик с дисплеем ValeTrak)



CC1018841

CC1018841 —JUN—18JAN01

A—Пиктограмма закрытой  
дверцы прессовальной  
камеры  
B—Пиктограмма приближения  
к заданному диаметру  
C—Пиктограмма обвязки  
шпагатом  
D—Пиктограмма обмотки  
сеткой

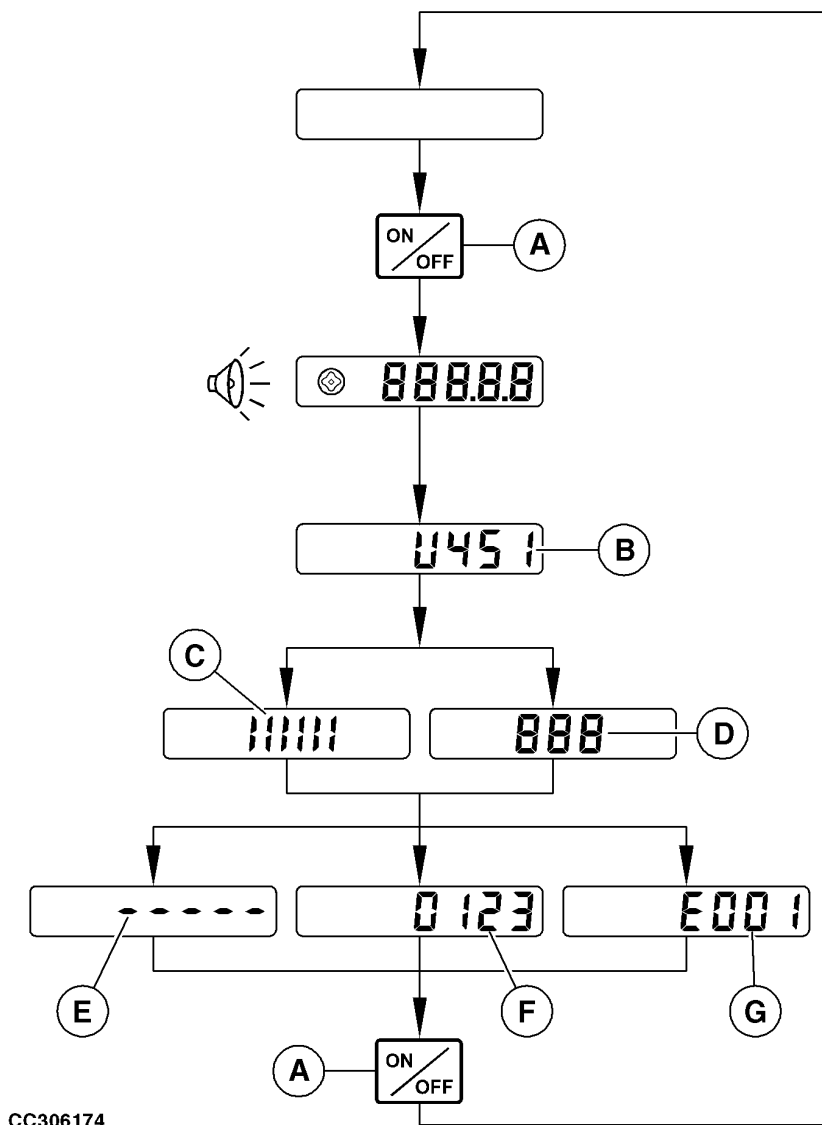
E—Пиктограмма выталкивания  
рулона  
F—Пиктограмма формирова-  
ния рулона с мягким цен-  
тром  
G—Цифровой дисплей  
(диаметр рулона, счетчик  
рулонов и пр.)

H—Пиктограмма сигнализации  
по аккумуляторной батарее  
I— Пиктограмма сигнализации  
по обмотке сеткой  
J— Пиктограмма сигнализации  
по негабаритному рулону

K—Пиктограмма сигнализации  
по открытой дверце  
прессовальной камеры  
L—Пиктограмма останова  
M—Индикаторы формы рулона

TL81334,0000F3E -59-01JUN21-1/1

**Включение и выключение дисплея  
(пресс-подборщик с дисплеем ValeTrak  
Easy)**



СС306174

**A**—Кнопка ВКЛ./ВЫКЛ.

**C**—Режим обвязки шпагатом

**E**—Нет информации

**G**—Диагностический код

**B**—Модель пресс-подборщика

**D**—Режим обмотки сеткой

**F**—Показание ежедневного  
счетчика

неисправности

Нажмите кнопку ВКЛ./ВЫКЛ. (A) для включения дисплея.

(Отображение длится 2 секунды.)

При включении питания:

- отображаются все цифры и символ мягкой сердцевины.  
(Отображение и сигнал зуммера длятся 1 секунду.)
- Отображается модель пресс-подборщика (B).  
(Отображение длится 1 секунду.)
- Отображается активный режим обвязки (C или D).

После завершения последовательности включения монитор переходит в нормальный режим, когда отображается значение ежедневного счетчика. Пресс-подборщик готов к работе.

Если информация о состоянии (E) не отображается, переустановите состояние монитора, открыв и закрыв заднюю заслонку.

Продолжение на следующей стр.

TL81334,0000F3F -59-01JUN21-1/2

CC306174—UN—18APR17

Если отображается диагностический код неисправности (G), обратитесь к параграфу Список диагностических кодов неисправностей в разделе «Техобслуживание контрольного монитора ValeTrak».

Чтобы выключить дисплей, нажмите кнопку ВКЛ./ВЫКЛ. (A): на одну секунду появится "ВЫКЛ.", затем дисплей отключится.

*ПРИМЕЧАНИЕ: Питание монитора автоматически отключается, если в течение 30 мин не выполнялись никакие операции. Если на 5 сек напряжение превысит 16 В, питание монитора автоматически отключается.*

TL81334,0000F3F -59-01JUN21-2/2

### Включение и выключение дисплея (пресс-подборщик с дисплеем ValeTrak)

Нажмите кнопку "ВКЛ./ВЫКЛ." (A) для включения дисплея.

При включении питания:

- Отображаются все символы.
- В течение секунды звучит зуммер.
- Затем на секунду отображается номер модели (B).

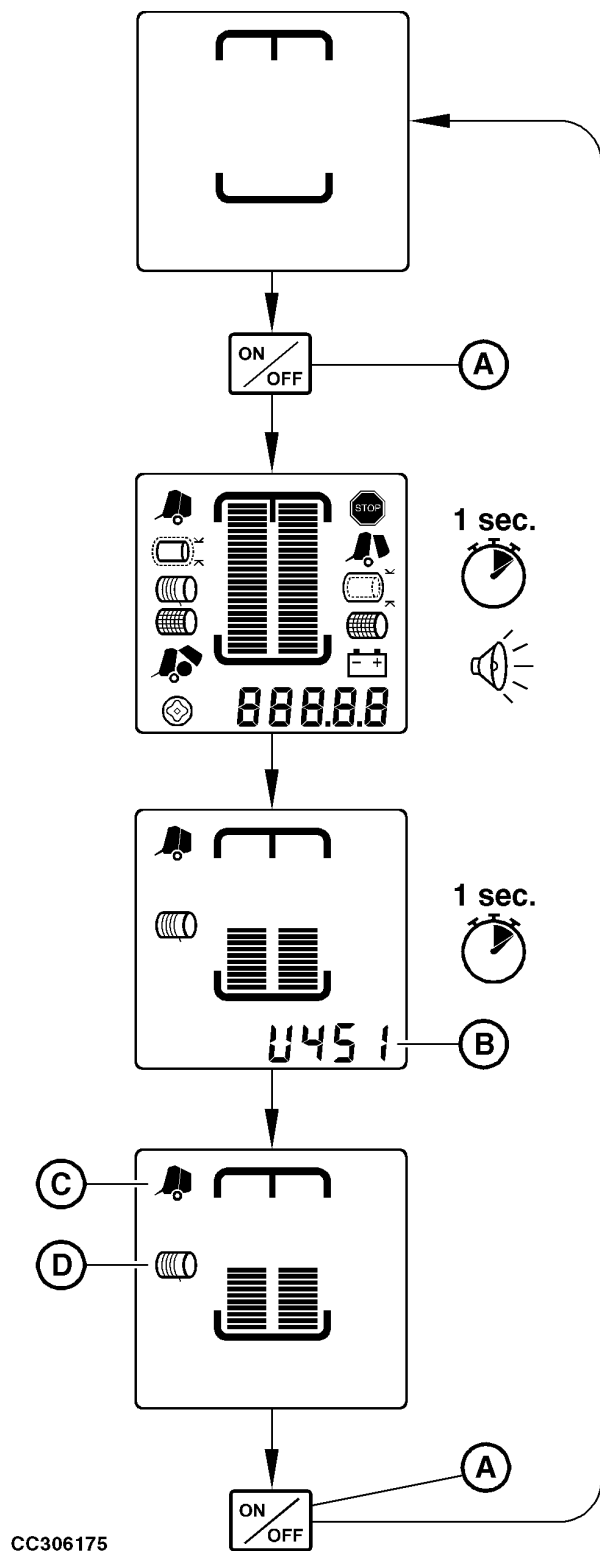
После последовательности включения системы монитор начинает работать в нормальном режиме. Отображаются пиктограммы двери прессовальной камеры (C) и выбранной механизма обвязки (D).

Чтобы выключить монитор, нажмите кнопку "ВКЛ./ВЫКЛ." (A), на одну секунду появится "ВЫКЛ.", затем дисплей выключается.

**ПРИМЕЧАНИЕ:** Питание монитора автоматически отключается, если в течение 30 мин не выполнялись никакие операции. Если на 5 сек напряжение превысит 16 В, питание монитора автоматически отключается.

A—Кнопка ВКЛ./ВЫКЛ.  
B—Модель пресс-подборщика

C—Пиктограмма закрытой двери прессовальной камеры  
D—Пиктограмма обвязки шпагатом



CC306175

CC306175—UN—18APR17

TL81334.0000F40 -59-01JUN21-1/1

### Установка диаметра рулона (пресс-подборщик с монитором ValeTrak Easy)

Этот параметр определяет диаметр, при котором автоматически запускается процесс обвязки.

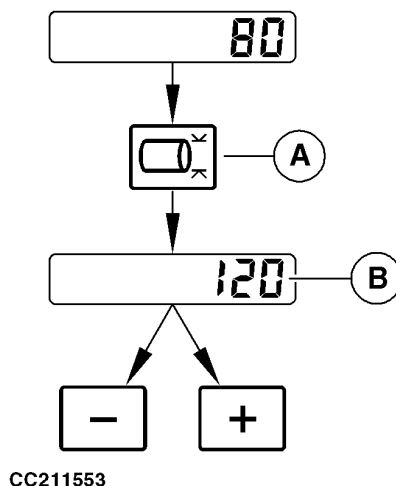
Диаметр рулона можно задавать: от 100 до 163 см (от 3 футов 3 дюймов до 5 футов 5 дюймов).

Нажмите кнопку "Диаметр рулона" (A). Заданный диаметр (B) рулона высвечивается на пять секунд.

Когда отобразится диаметр рулона, нажмите кнопку ПЛЮС или МИНУС для увеличения или уменьшения значения диаметра.

Через пять секунд последней из выведенных на дисплей размеров рулона запоминается.

A—Кнопка "Диаметр рулона" B—Величина диаметра рулона



CC211553 —UN—07OCT14

TL81334,0000F41 -59-01JUN21-1/1

### Установка диаметра рулона (пресс-подборщик с монитором ValeTrak)

Этот параметр определяет диаметр, при котором автоматически запускается процесс обвязки.

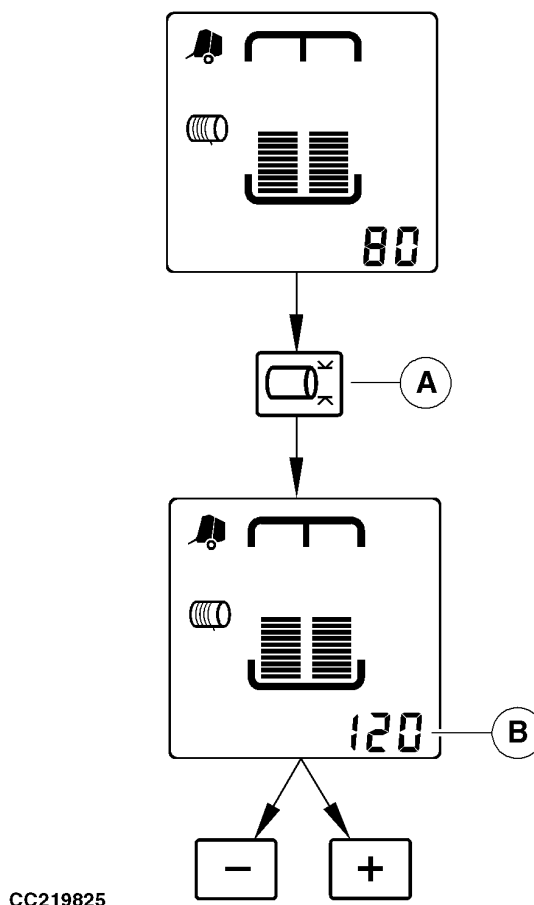
Диаметр рулона можно задавать: от 100 до 163 см (от 3 футов 3 дюймов до 5 футов 5 дюймов).

Нажмите кнопку "Диаметр рулона" (A). Заданный диаметр (B) рулона высвечивается на пять секунд.

Когда отобразится диаметр рулона, нажмите кнопку ПЛЮС или МИНУС для увеличения или уменьшения значения диаметра.

Через пять секунд последней из выведенных на дисплей размеров рулона запоминается.

A—Кнопка "Диаметр рулона" B—Величина диаметра рулона



CC219825 —UN—07OCT14

TL81334,0000F42 -59-01JUN21-1/1

### Выбор системы обвязки (пресс-подборщик с дисплеем ValeTrak)

Чтобы переключиться с обмотки сеткой на обвязку шпагатом или наоборот, нажмите кнопку выбора обвязки шпагатом или сеткой (В) и удерживайте ее примерно 2 секунды.

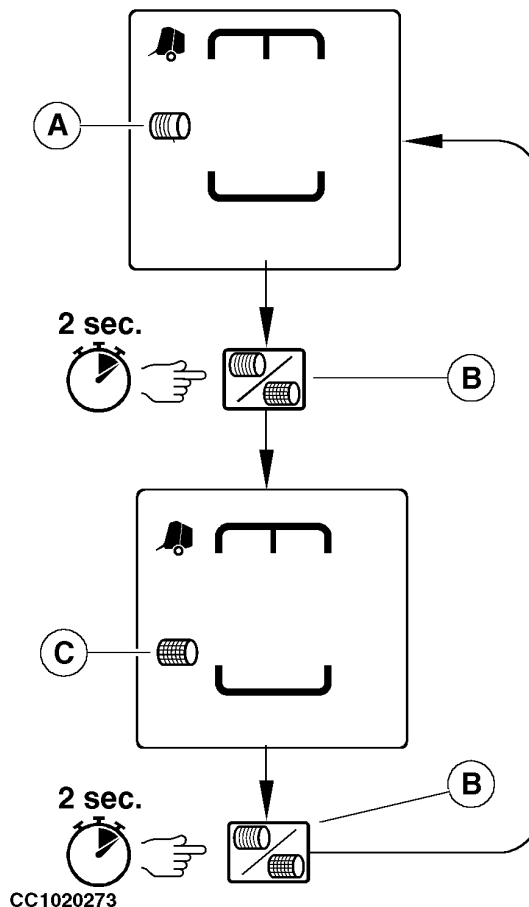
При выборе обвязки шпагатом на экране появляется пиктограмма (А) обвязки шпагатом.

При выборе обмотки сеткой на экране появляется соответствующая пиктограмма (С).

**ПРИМЕЧАНИЕ:** Если нажатие кнопки "Обвязка шпагатом или сеткой" (В) не приводит к выбору требуемой системы обвязки, обратитесь в дилерский центр компании John Deere.

А—Пиктограмма обвязки  
шпагатом  
В—Кнопка "Обвязка  
шпагатом или сеткой"

С—Пиктограмма обмотки  
сеткой



CC1020273

CC1020273 — UN — 30JUL01

TL81334,0000F43 -59-01JUN21-1/1

## Установка параметров обвязки

В следующей таблице приведены рекомендуемые настройки для обвязки сеткой и шпагатом.

Рекомендуемые настройки обвязки сеткой					
	Силос	Солома	Сено	Резаный силос	"Есо"
Число витков сетки	2	3	2,5	3	2

Рекомендуемые настройки обвязки шпагатом					
	Силос	Солома	Сено	Резаный силос	"Есо"
Число обмоток шпагатом на сторонах	4	3	2	3	2
Число обмоток шпагатом в середине	4	3	2	3	2
Шаг обвязки	5 см (2 дюйм.)	10 см (4 дюйм.)	5 см (2 дюйм.)	5 см (2 дюйм.)	15 см (6 дюйм.)
Расстояние между витками на концах рулона	8 см (3 дюйм.)	10 см (4 дюйм.)	8 см (3 дюйм.)	8 см (3 дюйм.)	8 см (3 дюйм.)
Расстояние между витками в середине рулона	2 см (13/16 дюйм.)	2 см (13/16 дюйм.)	2 см (13/16 дюйм.)	2 см (13/16 дюйм.)	2 см (13/16 дюйм.)

Каждый параметр можно адаптировать в соответствии с состоянием культуры.

### Коррекция параметров обвязки сеткой

- Порядок установки количества витков сетки см. "[Установка количества витков сетки](#)" настоящего раздела.
- См. [Канал 009: задержка обвязки сеткой \(пресс-подборщик с монитором BaleTrak Easy\)](#) или [Канал 009: задержка обвязки сеткой \(пресс-подборщик с монитором BaleTrak\)](#) в разделе "Обслуживание монитора BaleTrak", где указаны сведения о коррекции задержки обвязки сеткой.

### Коррекция параметров обвязки шпагатом

- Порядок коррекции расстояния между витками шпагата см. "[Установка расстояния между витками шпагата \(пресс-подборщик с монитором BaleTrak\)](#)" в настоящем разделе.
- Порядок коррекции расстояния между витками шпагата на концах рулона см. "[Установка расстояния между обмотками шпагатом на концах](#)

[рулона \(пресс-подборщик с монитором BaleTrak\)](#)" в настоящем разделе.

- Порядок коррекции расстояния между витками шпагата в середине рулона см. "[Установка расстояния между обмотками шпагатом в середине рулона \(пресс-подборщик с монитором BaleTrak\)](#)" в настоящем разделе.
- См. [Настройка расстояния между витками шпагата в середине \(пресс-подборщик с дисплеем BaleTrak\)](#) в данном разделе для регулировки расстояния между витками шпагата и краями рулона.
- См. канал 031: [Регулировка расстояния между витками шпагата в середине рулона \(пресс-подборщик с дисплеем BaleTrak\)](#) в разделе "Обслуживание дисплея BaleTrak", где описан порядок коррекции расстояния между витками в середине рулона.
- См. канал 033: [Установка смещения запуска обвязки шпагатом \(пресс-подборщик с монитором BaleTrak\)](#) в разделе "Обслуживание монитора BaleTrak", где описан порядок коррекции предполагаемого запуска обвязки шпагатом.

GA87848,00010B0 -59-08JAN21-1/1

### Установка числа слоев сетки

Нажмите кнопку "Шаг обвязки шпагатом или количество витков сетки" (А). Последняя настройка количества витков сетки (В) появится на экране в течение пяти секунд.

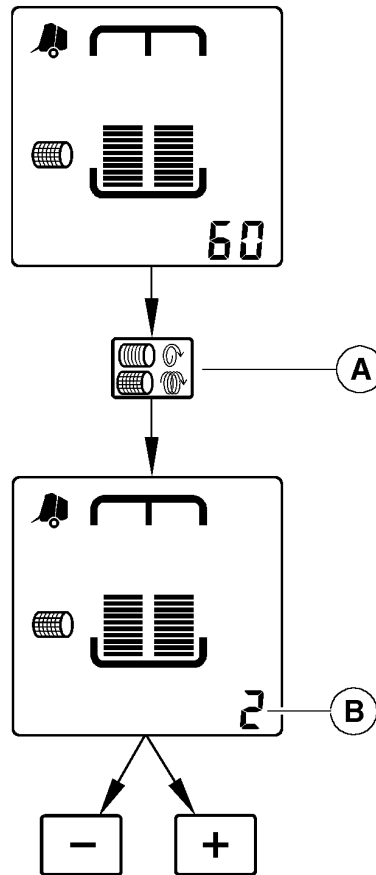
Пока на экране отображается количество витков сетки, нажимайте кнопку "ПЛЮС" или "МИНУС", чтобы увеличить или уменьшить количество витков в диапазоне 1,5–5 витков.

По истечении пяти секунд в память программы будет занесено последнее отображающееся на экране количество витков сетки.

Описание рекомендуемых параметров обвязки см. пункт Установка параметров обвязки настоящего раздела.

А—Кнопка шага обвязки шпагатом или числа слоев сетки

В—Число слоев сетки



CC1020078

TL81334,0000F44 -59-01JUN21-1/1

CC1020078 —JUN—10JUL01

### Установка шага обвязки (пресс-подборщик с дисплеем BaleTrak)

Нажмите кнопку "Шаг обвязки шпагатом или количество витков сетки" (А). Последняя настройка шага между витками (В) отображается в течение 5 секунд.

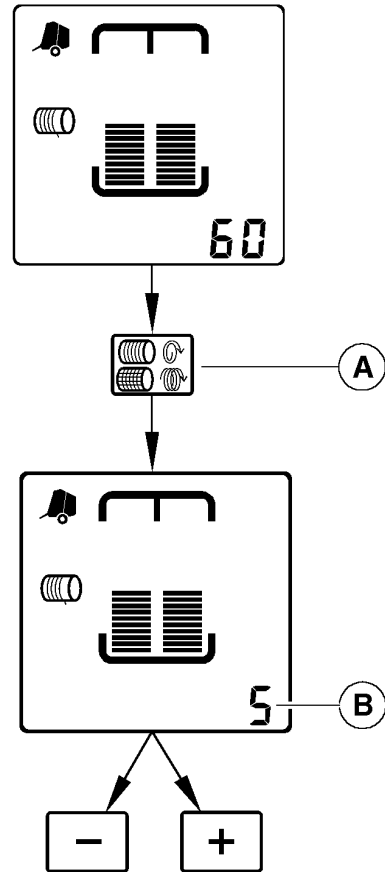
Когда отобразится шаг между витками, нажмите кнопку ПЛЮС или МИНУС для увеличения или уменьшения этого расстояния в пределах от 5 до 15 см (2–6 дюйм.).

Последний выбранный шаг обвязки шпагатом сохраняется через 5 секунд.

Описание рекомендуемых параметров обвязки см. "[Установка параметров обвязки](#)" настоящего раздела.

**А**—Кнопка шага обвязки шпагатом или числа слоев сетки

**В**—Шаг между витками



CC1020079

TL81334,0000F45 -59-01JUN21-1/1

CC1020079—UN—10JUL01

### Установка числа витков шпагата на концах рулона (пресс-подборщик с дисплеем BaleTrak)

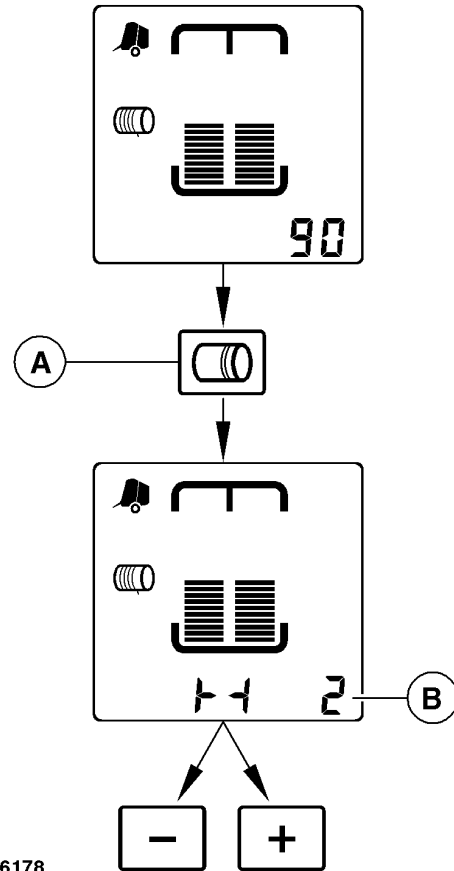
Нажмите кнопку установки числа обмоток шпагатом на концах рулона (A). Установленное ранее количество обмоток шпагатом на концах рулона (B) отображается в течение 5 секунд.

При отображении количества обмоток шпагатом в начале обвязки нажмите кнопку "ПЛЮС" или "МИНУС" для увеличения или уменьшения этого количества в пределах от 2 до 5.

Отображаемое количество обмоток шпагатом в начале обвязки сохраняется через 5 секунд.

A—Кнопка установки числа витков шпагата на концах рулона

B—Число витков шпагата на концах рулона



CC306178

CC306178—UN—29MAR17

TL81334,0000F46 -59-01JUN21-1/1

### Установка числа витков шпагата в середине рулона (пресс-подборщик с дисплеем BaleTrak)

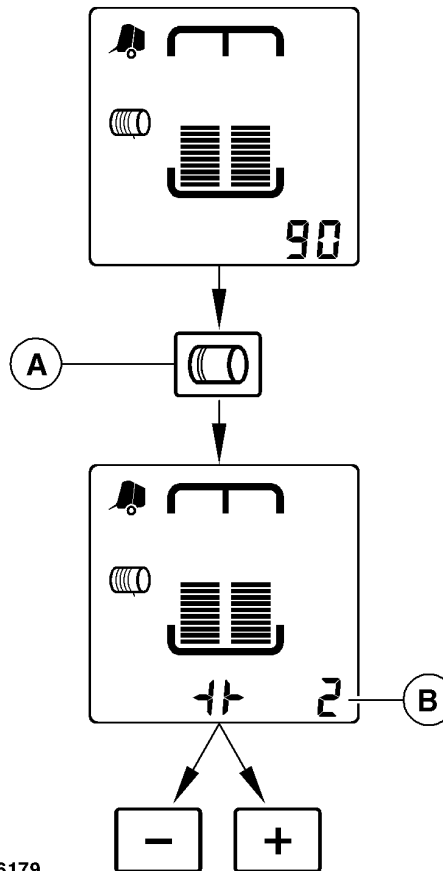
Нажмите кнопку установки числа обмоток шпагатом в середине (А). Установленное ранее количество обмоток шпагатом в середине рулона (В) отображается в течение 5 секунд.

При отображении числа витков шпагата в середине рулона нажмите кнопку ПЛЮС или МИНУС для увеличения или уменьшения этого значения в пределах от 2 до 5.

Установленное число витков шпагата в середине рулона сохранится через 5 секунд.

А—Кнопка установки числа витков шпагата в середине рулона

В—Число витков шпагата в середине рулона



CC306179

CC306179—UN—29MAR17

TL81334,0000F47 -59-01JUN21-1/1

### Установка расстояния между витками шпагата в середине (пресс-подборщик с дисплеем BaleTrak)

Расстояние от концов обвязки до краев рулона можно менять в диапазоне от 2 до 8 см (от 0-3/4 до 3-1/8

дюйм.). См. канал 031: Установка расстояния между витками шпагата в середине (пресс-подборщик с дисплеем BaleTrak) в разделе "Обслуживание дисплея BaleTrak".

GA87848,000109E -59-06JAN21-1/1

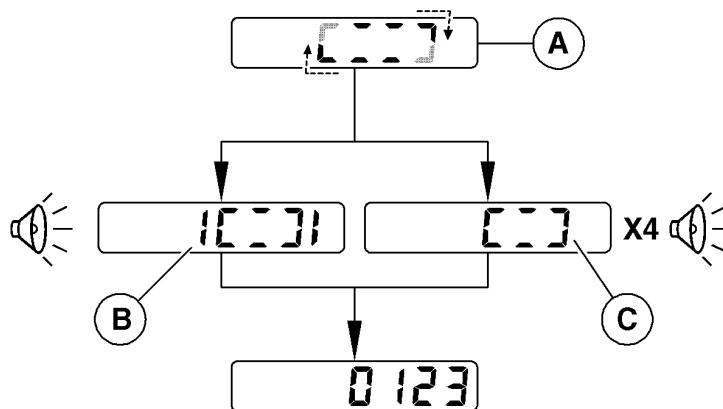
### Установка смещения запуска обвязки шпагатом (пресс-подборщик с монитором BaleTrak)

Смещение начала обвязки шпагатом позволяет начать цикл обвязки при меньшем размере

рулона, чем заданный размер. Это смещение дает возможность рулону захватить шпагат. См. канал 033: Установка смещения запуска обвязки шпагатом (пресс-подборщик с монитором BaleTrak) в разделе "Обслуживание монитора BaleTrak".

TL81334,00001D9 -59-07NOV17-1/1

## Автоматический запуск цикла обвязки (пресс-подборщик с монитором ValeTrak)



CC211235

CC211235—UN—04JUN14

**A**—Анимация процесса обвязки **B**—Пиктограмма обвязки негабаритного рулона

**C**—Пиктограмма обвязки

**ВАЖНО:** Для автоматического запуска цикла обвязки канал 032 должен быть включен. См. канал 032: Автоматический запуск цикла обвязки (пресс-подборщик с монитором ValeTrak) в разделе "Обслуживание монитора ValeTrak".

**I** — при достижении заданного диаметра рулона монитор подает непрерывный звуковой сигнал в течение 3 секунд. Немедленно нажмите на тормоза до полной остановки трактора. Происходит анимационное изображение процесса обвязки (A). Это указывает на то, что цикл обвязки запущен.

**II** — при завершении цикла обвязки отображается пиктограмма обвязки (C) и монитор подает 4 звуковых

сигнала. Если допустимый размер рулона превышен, отображается пиктограмма обвязки (B), а монитор подает непрерывный звуковой сигнал.

**III** — откройте заслонку пресс-подборщика, используя рычаг селективного контрольного клапана трактора, чтобы сбросить рулон.

**IV** — при закрывании заслонки отображаемое значение счетчика рулонов увеличивается на единицу. Пресс-подборщик готов к формированию нового рулона.

TL81334,00001B5 -59-31OCT17-1/1

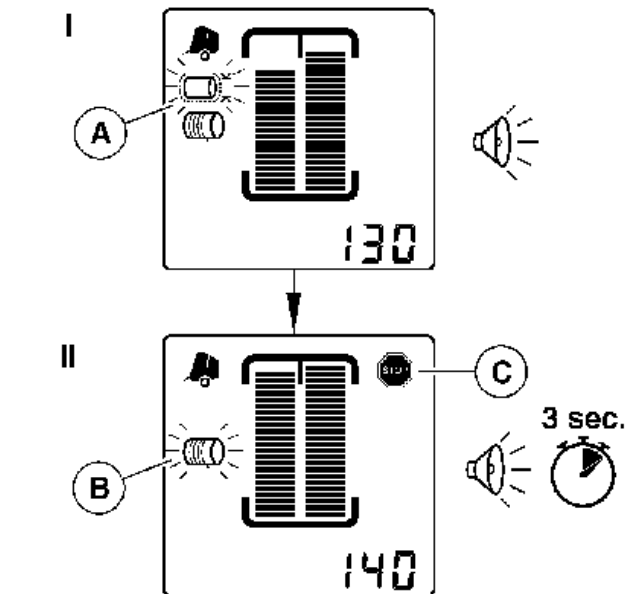
### Автоматический запуск цикла обвязки (пресс-подборщик с дисплеем BaleTrak)

**ВАЖНО:** Для автоматического запуска цикла обвязки должен быть включен канал 032. См. канал 032: Автоматический запуск цикла обвязки (пресс-подборщик с монитором BaleTrak) в разделе "Обслуживание монитора BaleTrak".

I – Непосредственно перед достижением заданного диаметра рулона замигает пиктограмма (A) почти полностью сформированного рулона и сработает двухкратный звуковой сигнал. Диаметр почти сформированного рулона, при котором мигает пиктограмма, можно настраивать. См. канал 010: Смещение при сигнализации по приближению к заданному диаметру (пресс-подборщик с дисплеем BaleTrak) в разделе "Обслуживание дисплея BaleTrak".

II — когда достигается заданный диаметр рулона, включается непрерывный звуковой сигнал продолжительностью 3 секунды и отображается индикатор необходимости остановки (C). Немедленно остановите трактор. Мигает символ сетки или шпагата (B) (в зависимости от выбранного типа обвязки) и цикл обвязки запускается.

**Для пресс-подборщиков, оборудованных датчиком шкива шпагата:** При пустых бобилах шпагата мигает индикатор остановки (C), срабатывает непрерывный звуковой сигнал и на экране появляется диагностический код неисправности E321. Замените



CC324594

A—Пиктограмма приближения к заданному диаметру  
B—Пиктограмма шпагата

C—Индикатор необходимости остановки

завязанные тьюки и нажмите кнопку МИНУС, чтобы удалить диагностический код неисправности.

Продолжение на следующей стр.

TL81334,0000F48 -59-24JUN21-1/2

CC324594 —UN—10OCT17

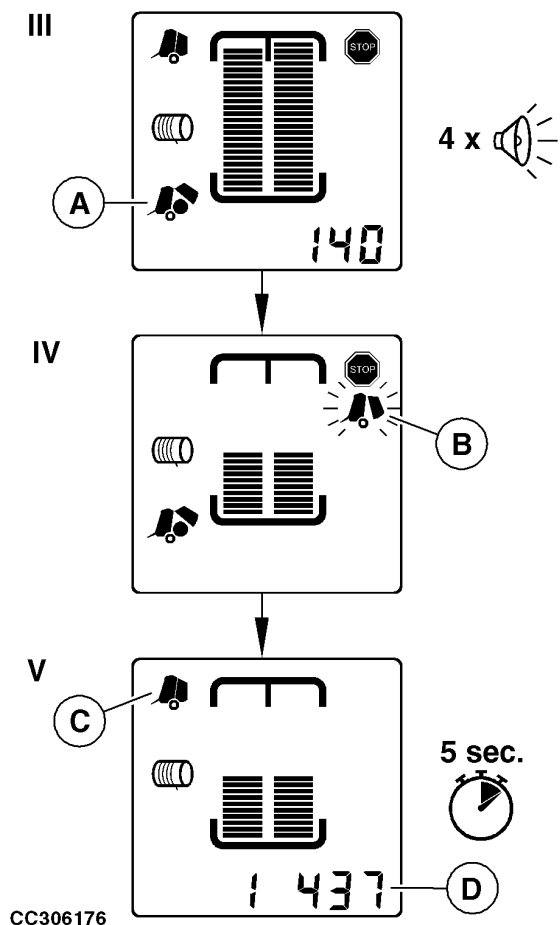
**III** – по завершении цикла обвязки на экране отображается пиктограмма сброса рулона (A) и срабатывает четырехкратный звуковой сигнал.

**IV** – откройте дверь пресс-подборщика, используя рычаг селективного контрольного клапана трактора, чтобы вытолкнуть рулон. Все время, пока открыта дверь, мигает пиктограмма открытия двери (B).

**V** — когда дверца прессовальной камеры закрыта, на экране появляется пиктограмма закрытой дверцы (C), и на 5 секунд появляется счетчик рулонов (D) с последними показаниями.

A—Пиктограмма выталкивания рулона  
B—Пиктограмма открытой дверцы прессовальной камеры

C—Пиктограмма закрытой дверцы прессовальной камеры  
D—Ежедневный счетчик рулонов

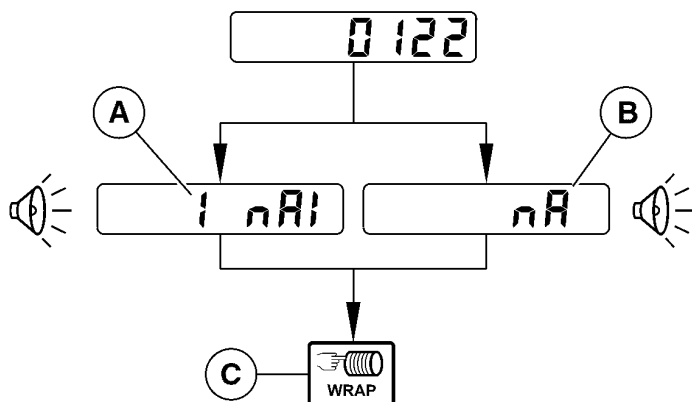


CC306176

CC306176—JUN—18APR17

TL81334,0000F48 -59-24JUN21-2/2

## Ручной запуск цикла обвязки (пресс-подборщик с дисплеем BaleTrak Easy)



CC271118

**A**—Автоматический запуск обвязки не происходит из-за негабаритного рулона

**B**—Автоматический запуск обвязки не происходит

**C**—Кнопка ручного запуска цикла обвязки

**ВАЖНО:** Для ручного запуска цикла обвязки канал 032 должен быть отключен, индикация nA (B) мигает, пока выбран данный режим. См. канал 032: Автоматический запуск цикла обвязки (пресс-подборщик с монитором BaleTrak) в разделе "Обслуживание монитора BaleTrak".

Ручной запуск цикла обвязки возможен в любой момент, даже если активирована функция автоматического запуска цикла обвязки.

При достижении заданного диаметра рулона срабатывает непрерывный звуковой сигнал

продолжительностью 3 секунды. На экране не отображается информация об автоматическом запуске цикла обвязки (B). Если размер рулона превышен, автоматический цикл обвязки начинается с индикацией предупреждения о превышении размера (A). Немедленно нажмите на тормоза до полной остановки трактора.

Для ручного запуска цикла обвязки нажмите кнопку "Ручной запуск цикла обвязки" (C). Включится звуковой сигнал и появится анимационное изображение процесса обвязки, см. пункт Автоматический запуск цикла обвязки (пресс-подборщики с дисплеем BaleTrak Easy) в настоящем разделе.

TL81334,0000F4A -59-01JUN21-1/1

CC271118 —UN—03MAR16

### Ручной запуск цикла обвязки (пресс-подборщик с дисплеем BaleTrak)

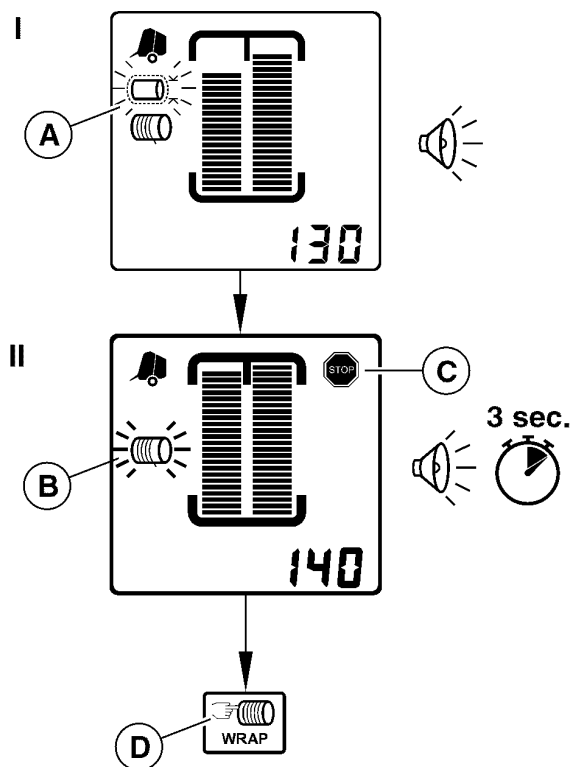
**ВАЖНО:** Для запуска цикла обвязки вручную канал 032 должен быть отключен. См. канал 032: Автоматический запуск цикла обвязки (пресс-подборщик с монитором BaleTrak) в разделе "Обслуживание монитора BaleTrak".

Ручной запуск цикла обвязки возможен в любой момент, даже если активирована функция автоматического запуска цикла обвязки.

**I** – Непосредственно перед достижением заданного диаметра рулона замигает пиктограмма (A) почти полностью сформированного рулона и сработает двухкратный звуковой сигнал. Диаметр почти сформированного рулона, при котором мигает пиктограмма, можно настраивать. См. канал 010: Смещение при сигнализации по приближению к заданному диаметру (пресс-подборщик с дисплеем BaleTrak) в разделе "Обслуживание дисплея BaleTrak".

**II** — когда достигается заданный диаметр рулона, включается непрерывный звуковой сигнал продолжительностью 3 секунды и отображается индикатор необходимости остановки (C). Немедленно остановите трактор.

Для ручного запуска цикла обвязки нажмите кнопку "Ручной запуск цикла обвязки" (D). Включится звуковой сигнал и появится анимационное изображение процесса обвязки, см. пункт Автоматический запуск цикла обвязки (пресс-подборщики с дисплеем BaleTrak) в настоящем разделе.



CC271117

A—Пиктограмма приближения к заданному диаметру  
B—Пиктограмма шпегата

C—Индикатор необходимости остановки  
D—Кнопка "Ручной запуск цикла обвязки"

CC271117 — UN—03MAR16

TL81334.0000F4B -59-24JUN21-1/1

### Использование системы формирования рулона с мягким центром

При включенной функции формирования рулона с мягкой сердцевиной электромагнитный клапан предотвращает подачу полного давления системы в цилиндры натяжения, пока не будет достигнут заданный диаметр.

Когда размер рулона достигает заданного диаметра сердцевины, электромагнитный клапан позволяет полному давлению системы попасть в цилиндры натяжения. Заканчивается формирование рулона при полном давлении, обеспечивающем прессование наружных слоев. При такой схеме нагружения в центре рулона остаётся сердцевина меньшей плотности.

### Включение функции формирования рулона с мягкой сердцевиной

Для выбора системы формирования рулона с мягким центром нажмите кнопку "Мягкий центр" (A).

Когда функция формирования рулона с мягкой сердцевиной включена, на дисплее отображается символ (B).

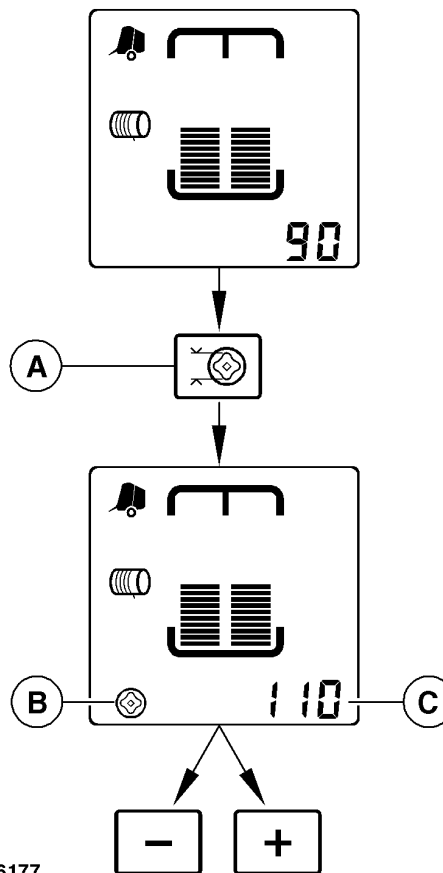
Для отмены режима формирования рулона с мягким центром еще раз нажмите кнопку "Мягкий центр" (A) — пиктограмма рулона с мягким центром (B) исчезнет.

### Настройка диаметра мягкой сердцевины

Нажмите кнопку "Мягкий центр" (A). Последний из заданных диаметров мягкой сердцевины появляется на экране на пять секунд.

При отображении заданного диаметра мягкого центра (C) нажмите кнопку "ПЛЮС" или "МИНУС" для увеличения или уменьшения этого диаметра. Минимальный диаметр мягкого центра составляет 1 метр (3 фт 3–3/8 дюйм.).

Через пять секунд последний из выведенных на дисплей диаметров мягкого центра сохранится.



- A—Кнопка "Мягкий центр"
- B—Пиктограмма формирования рулона с мягким центром
- C—Настройка диаметра для мягкого центра

CC306177 —UN—29MAR17

TL81334,0000F4C -59-01JUL21-1/1

## Рекомендации по формированию качественного рулона

1. Начинать следует с подачи валка по центру подборщика.
2. Не оставляя сена в поле, быстро смещаться в сторону на несколько метров, запрашивая пресс поближе к боковому щитку.

*ПРИМЕЧАНИЕ: Перемещения из стороны в сторону относительно валка должны производиться быстро резкими зигзагами, чтобы выровнять подбор материала по всей ширине. Слишком частые или резкие челночные ходы следует избегать, иначе посередине рулона будет избыток материала.*

3. Не оставляя сена в поле, быстро смещаться в другую сторону на несколько метров, запрашивая пресс поближе к боковому щитку.
4. Быстро смещаться назад, в другую сторону, на несколько метров, запрашивая пресс поближе к боковому щитку. Продолжать подборку на этой стороне, пока не загорится индикатор для верхнего столбика на контрольном мониторе либо выйдет

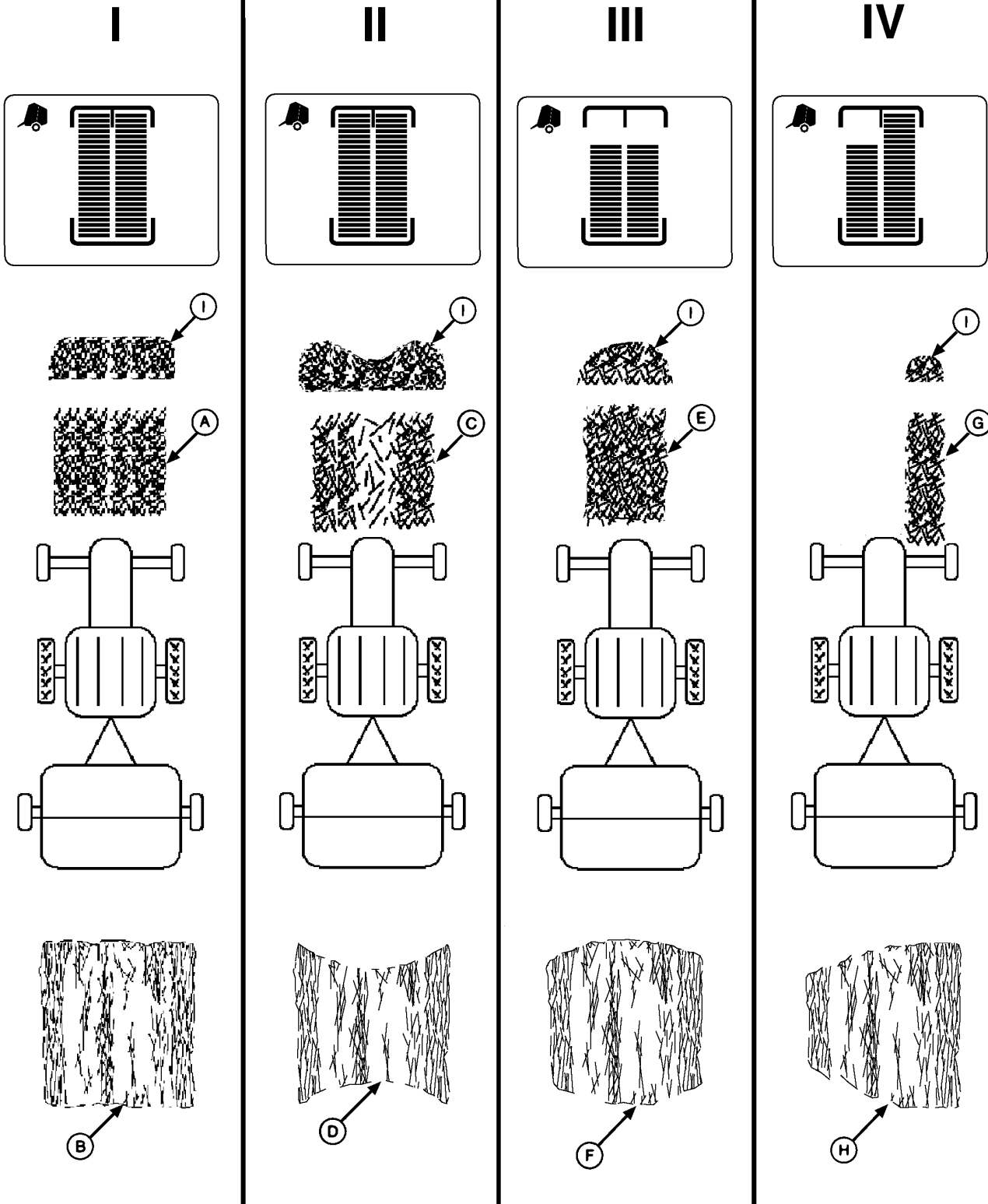
на красный сегмент другой столбик для формы рулона.

5. Далее быстро перейти на другую сторону и продолжать подборку здесь, пока не загорится индикатор для верхнего столбика на контрольном мониторе либо выйдет на красный сегмент другой столбик для формы рулона.
6. Продолжать таким образом подборку, пока не замигает индикатор почти полного заполнения. Прежде чем достичь полного размера, доводить рулон выводя столбики индикатора на обоих концах как можно выше и ровнее. На обеих сторонах индикаторы должны быть на зеленых сегментах и мигать; по возможности заканчивать доводку рулона при подборке с левой стороны.

По мере увеличения диаметра рулона столбики при подаче сена в пресс-камеру поднимаются/опускаются с некоторой инерцией. **Не начинать челночного перемещения, пока не загорелся верхний столбик или столбики находятся все же в зеленом сегменте. Избегать длительного брикетирования с каким-либо из индикаторов формы рулона в красном сегменте.**

OUCC006.0000690 -59-13MAY02-1/1

Формирование рулона с помощью индикаторов формы (пресс-подборщик с дисплеем BaleTrak)



Продолжение на следующей стр.

TL81334,0000F4D -59-04JUN21-1/2

E47515—UN—07JAN00

A—Надлежащая форма валка  
 B—Надлежащая форма рулона  
 C—Дугообразный валок

D—Рулон в форме песочных часов  
 E—Круглый валок  
 F—Бочкообразный рулон

G—Половина валка  
 H—Конусообразный рулон  
 I—Верхняя часть валка

Приведенные на странице рисунки и последующие объяснения описывают взаимосвязь между показаниями контрольного дисплея, расположением и внешним видом валков и фактической формой рулона.

Для получения оптимальной формы и максимальной плотности рулона верхний столбец должен быть виден на обеих сторонах индикаторов формы рулона, как показано в примере I. Верхний столбец отображается при обвязке рулона. См. Рекомендации по формированию качественного рулона в этом разделе.

**I** — рулон надлежащей формы (B) формируется, когда у валка правильной формы (A) равномерная плотность по всей ширине, а ширина такая же, как у прессовальной камеры. Челночные перемещения при этом не требуются.

Если так работать неудобно, следует формировать валки в половину ширины камеры прессования и следить за полосами индикаторов формы рулона. См. Рекомендации по формированию качественного рулона в этом разделе.

**II** — если дугообразный валок (C) плотнее по краям и реже в середине, сформируется вогнутый посередине рулон в форме песочных часов, даже если столбцы индикаторов формы рулона (D) сбалансированы и высвечены.

Если есть возможность прибегнуть к челночному перемещению относительно валка, это будет способствовать заполнению середины рулона. Иначе для этого потребуются подрабатывать валок (граблями и т. п.).

**III** — столбцы индикатора формы рулона не достигают полной высоты и рулон (F) приобретает бочкообразную форму в одном из следующих случаев:

- Ширина валка (E) составляет приблизительно 2/3–3/4 ширины пресс-подборщика.
- Валок полноценный, но оператор, по-видимому, не совершал достаточных челночных перемещений.
- Валок полной ширины, но очень плотный посередине.
- Челночные перемещения выполнялись слишком часто.

Если валок по ширине почти такой же как и пресс-камера, сбросьте обороты на тракторе и прибавьте ходовую скорость, чтобы материал раскидывался по ширине подборщика.

Подготовленный валок должен быть меньше половины ширины пресс-камеры, либо же равен полной ее ширине. При необходимости, для получения требуемой ширины подработайте валок граблями.

Столбцы индикатора формы рулона не достигают полной высоты возможно ввиду того, что плотность рулона снижена и (или) из-за неравномерной плотности сердечника. Это относится также к работе с некоторыми материалами, например травами третьего укоса или соломой короткостебельной пшеницы, когда концы рулона неплотные.

**IV** – если половина валка (G) подбирается не зигзагами, то формируется конусообразный рулон (H). Аналогичный результат будет получен, если оператор будет заполнять одну сторону больше другой.

Совершайте челночные перемещения, если валок узкий, и таким образом добивайтесь полной высоты полосок индикатора формы рулона.

TL81334.0000F4D -59-04JUN21-2/2

### Использование счетчиков рулонов (пресс-подборщик с дисплеем BaleTrak Easy)

Дисплей оснащен двумя счетчиками рулонов: одним суммарным счетчиком (В) и одним обновляемым счетчиком текущего значения (А), который можно использовать для подсчета дневной наработки по рулонам или количества рулонов, заготовленных на одном поле.

Чтобы рулон прибавлялся к показаниям оперативного и суммарного счетчиков: рулон должен быть обвязан без диагностического кода неисправности, а дверца прессовальной камеры полностью открывалась и закрывалась.

В обычном режиме работы отображается оперативный счетчик (А).

#### Просмотр значения суммарного счетчика рулонов

При отображении оперативного счетчика (А), чтобы посмотреть значение суммарного счетчика (В),

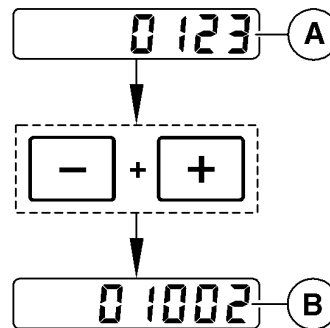
СС211241

А—Оперативный счетчик      В—Суммарный счетчик

одновременно нажмите и удерживайте кнопки ПЛЮС и МИНУС.

TL81334,0000F4E -59-02JUN21-1/2

CC211241—UN—19AUG14



### Переустановка оперативного счетчика рулонов

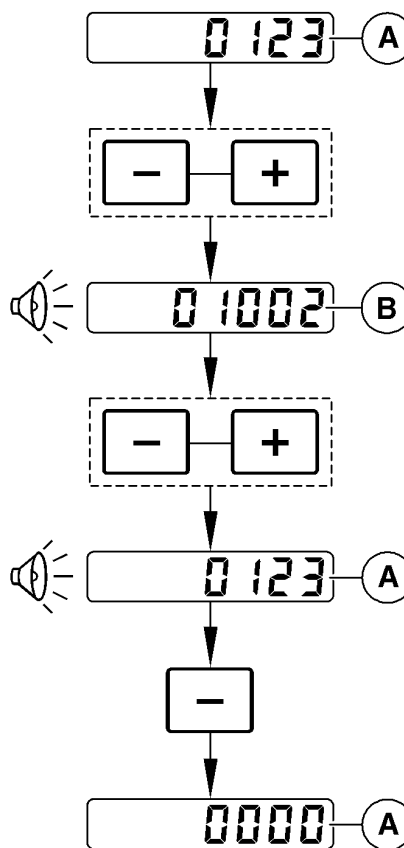
Чтобы отобразилось значение суммарного счетчика (В), одновременно нажмите и удерживайте кнопки ПЛЮС и МИНУС. Чтобы отобразилось значение оперативного счетчика (А), одновременно нажмите и удерживайте кнопки ПЛЮС и МИНУС.

Чтобы обнулить показания оперативного счетчика (А), нажмите и удерживайте кнопку МИНУС. Значение оперативного счетчика (А) начнет уменьшаться до тех пор, пока не будет установлено нулевое значение (переустановка).

**ПРИМЕЧАНИЕ:** Значение суммарного счетчика рулонов нельзя ни изменить, ни удалить.

А—Оперативный счетчик      В—Суммарный счетчик

СС211242



TL81334,0000F4E -59-02JUN21-2/2

CC211242—UN—03JUN14

## Использование счетчиков рулонов (пресс-подборщик с дисплеем ValeTrak)

Дисплей имеет шесть счетчиков для рулонов и один счетчик моточасов: Один общий счетчик рулонов (D) и пять обновляемых счетчиков текущих значений рулонов (B) и (C), в том числе для подсчета дневной наработки по рулонам или числа рулонов на одно поле.

Чтобы рулон мог быть приплюсован к текущему или общему показанию счетчиков: рулон должен быть обвязан без диагностического кода неисправности, а дверца последовательно открыта и закрыта.

В нормальном режиме работы выбранный счетчик с текущим показанием высвечивается на пять секунд после выброса рулона.

### Выбор оперативного счетчика

Чтобы выбрать оперативный счетчик (B), нажмите кнопку "Счетчик" (A) несколько раз, пока не отобразится соответствующий счетчик (C). Через пять секунд, если не будет нажата какая-либо кнопка, монитор вернется к нормальному режиму показа, и выбор последнего из высвеченных счетчиков совершен. Новый рулон будет приплюсован к показанию выбранного счетчика.

Если в прошлый раз отображался суммарный счетчик (D), то будет выбран оперативный счетчик (B) со значением, соответствующим предыдущему выбору (например, 2).

### Просмотр значения оперативного счетчика рулонов

Нажмите кнопку (A) "Счетчик". Последней из выбранных актуальный счетчик (B) высвечивается на пять секунд.

### Просмотр значения суммарного счетчика рулонов

При отображении оперативного счетчика (B) несколько раз нажмите кнопку (A) "Счетчик", пока не отобразится суммарный счетчик. (Общий счетчик появится на дисплее после пятого счетчика.)

### Обзор счетчика моточасов

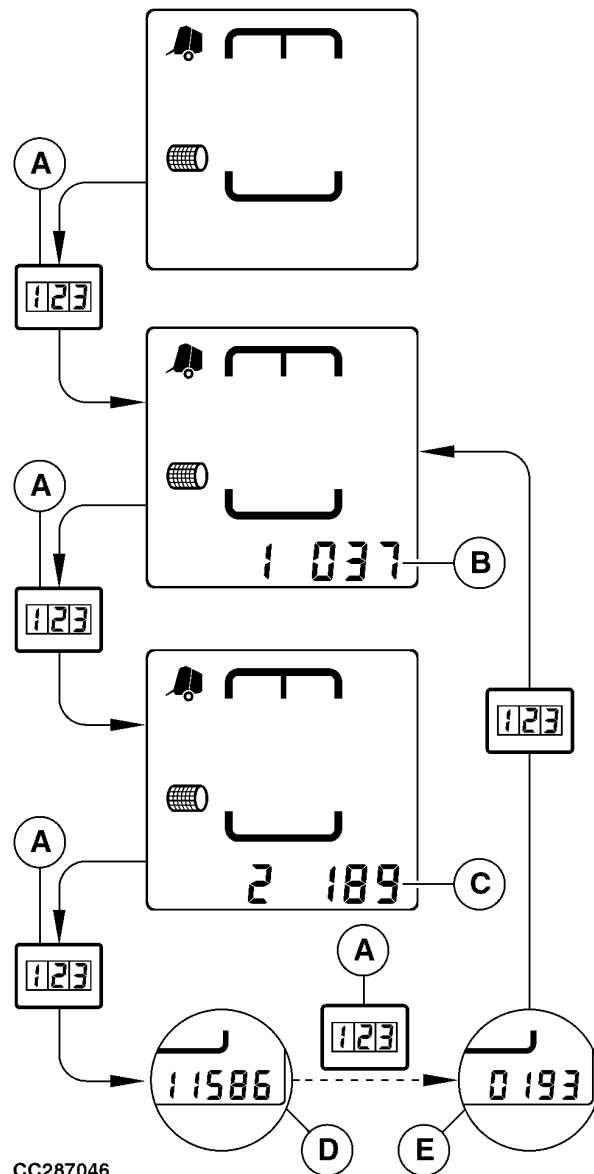
При отображении оперативного счетчика (B) нажмите кнопку "Счетчик" (A) несколько раз, пока не отобразится счетчик моточасов. (Счетчик моточасов появится после общего счетчика рулонов.)

**ПРИМЕЧАНИЕ:** Показание счетчика моточасов нельзя ни изменить, ни удалить.

### Добавление или удаление рулонов в счетчике текущего количества рулонов

В оперативном счетчике рулоны можно добавлять или вычитать.

Когда отобразится нужный оперативный счетчик, нажмите кнопку "ПЛЮС" или "МИНУС" для увеличения или уменьшения числа рулонов.



A—Кнопка "Счетчик"      D—Суммарный счетчик  
 B—Оперативный счетчик      E—Счетчик моточасов  
 C—Оперативный счетчик

**ПРИМЕЧАНИЕ:** Длительное нажатие кнопки МИНУС приведет к обнулению показания счетчика.

Через пять секунд последнее из выведенных на дисплей число рулонов запоминается.

**ПРИМЕЧАНИЕ:** Добавление или вычитание рулонов в оперативном счетчике не влияет на суммарный счетчик.

### Переустановка оперативного счетчика рулонов

Продолжение на следующей стр.

TL81334,0000F4F -59-25JUN21-1/2

При отображении оперативного счетчика (B) для его обнуления нажмите и удерживайте кнопку "МИНУС". Этот счетчик начнет сбавлять показания, затем будет сброшен на нуль.

**ПРИМЕЧАНИЕ:** Значение суммарного счетчика рулонов нельзя ни изменить, ни удалить.

TL81334,0000F4F -59-25JUN21-2/2

## Пиктограммы предупреждений (пресс-подборщик с монитором ValeTrak)

### Индикатор остановки

Индикатор останова (A) отображается, если:

- Диаметр рулона достиг заданного значения.
- Появляется символ открытой заслонки.
- Появляется символ негабаритного рулона.
- Появляется предупреждающий символ обвязки сеткой.
- Отображается диагностический код неисправности.
- Монитор включен, если внутри пресс-подборщика находится рулон.

Остановите трактор, если отображается индикатор остановки (A).

**ПРИМЕЧАНИЕ:** Индикатор остановки появляется при пуске, если механизм подачи сетки или шпегата отсоединен либо не работает.

### Символ открытой заслонки

**ВАЖНО:** Запрещается выполнять транспортировку с открытой заслонкой на скорости выше 2 км/ч (1,2 миль/ч). Возможно повреждение заслонки.

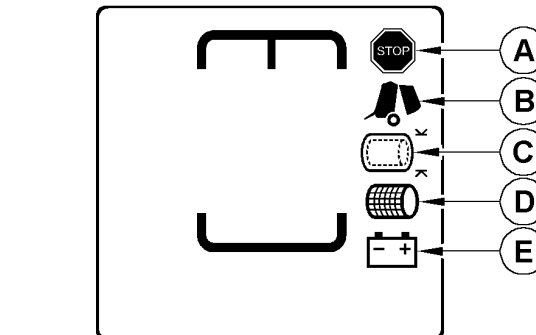
Пиктограмма открытой заслонки (B) появляется, когда при открытой заслонке происходит выброс рулона.

Используя рычаг селективного контрольного клапана трактора, закройте заслонку пресс-подборщика и выключите этот символ.

### Символ негабаритного рулона

Символ негабаритного рулона (C) появляется, если рулон по диаметру превосходит максимальный размер для пресс-подборщика данной модели. Если продолжать работу с негабаритным рулоном в камере, возможны серьезные повреждения двери прессовальной камеры, подшипника и вальца.

Если отобразится пиктограмма негабаритного рулона, немедленно остановите трактор. Запустите



СС1018857

A—Индикатор необходимости остановки

B—Пиктограмма открытой дверцы прессовальной камеры

C—Пиктограмма негабаритного рулона

D—Пиктограмма обмотки сеткой

E—Пиктограмма аккумуляторной батареи

цикл обвязки, нажав кнопку "Ручной запуск цикла обвязки" (см. пункт Ручной запуск цикла обвязки (пресс-подборщик с дисплеем ValeTrak Easy) или Ручной запуск цикла обвязки (пресс-подборщик с дисплеем ValeTrak) в данном разделе), и вытолкните рулон.

### Пиктограмма обмотки сеткой

Пиктограмма обвязки сеткой (D) появляется, если сетка не обрезана или рулон сетки израсходован. Отладьте обрезку сетки или установите новый рулон сетки, чтобы отключите этот символ.

### Символ аккумуляторной батареи

Символ аккумуляторной батареи (E) и напряжение отображаются при напряжении батареи ниже 11,2 В или выше 16 В.

TL81334,0000F50 -59-02JUN21-1/1

СС1018857—UN—22DEC00

### Диагностический код неисправности

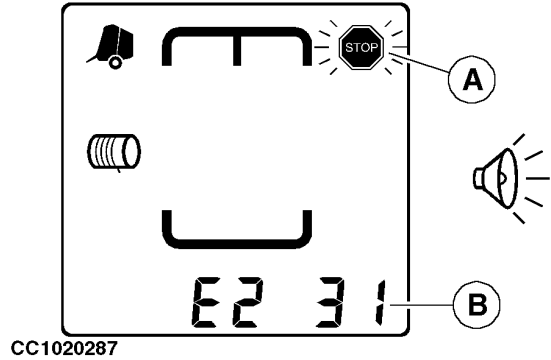
При возникновении ошибки в системе рулонного пресс-подборщика включается звуковой сигнал и отображается диагностический код неисправности (В).

*ПРИМЕЧАНИЕ:* Для пресс-подборщика с монитором ValeTrak отображается индикатор остановки (А).

Некоторые диагностические коды неисправности высвечиваются на 5 секунд, затем исчезают.

Можно удалить некоторые диагностические коды неисправностей с помощью ЖК-дисплея, нажимая кнопку "МИНУС".

Чтобы сбросить некоторые другие диагностические коды неисправности, требуется неисправность устранить. Нажмите кнопку "МИНУС", чтобы прекратить звучание зуммера, затем устраните причину формирования соответствующего диагностического кода неисправности. См. "[Список](#)



А—Индикатор необходимости остановки

В—Диагностический код неисправности

диагностических кодов неисправностей" в разделе "Техобслуживание контрольного монитора ValeTrak".

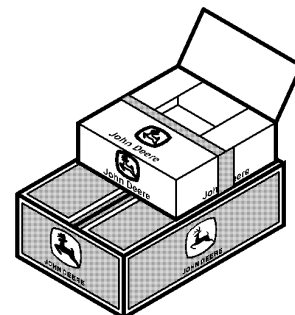
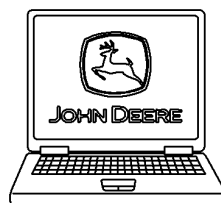
TL81334.0000F51 -59-02JUN21-1/1

CC1020287—UN—30JUL01

## Дополнительное оборудование

### Обнаружение навесного оборудования

Обратитесь к дилеру компании John Deere, либо к веб-сайту, представляющему навесное оборудование производства компании John Deere, для поиска навесного оборудования, совместимого с машиной.



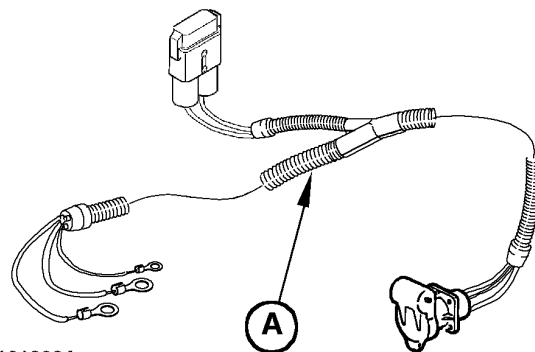
CC208612

DC82261,0000447 -59-18OCT14-1/1

CC208612—UN—14APR14

### Жгут проводов аккумуляторной батареи для монитора

В случае необходимости такую принадлежность, как жгут проводов (A) аккумуляторной батареи, можно установить на трактор, который не оснащен розеткой питания дополнительного оборудования.



CC1018634

OUCC006,00014A0 -59-07OCT08-1/1

CC1018634—UN—24OCT00

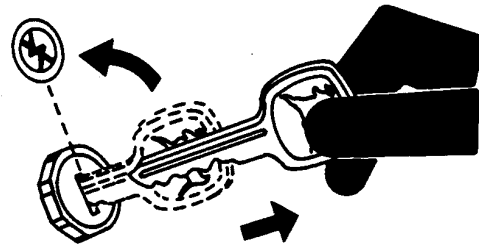
### Техника безопасности при техобслуживании и смазке машины

**⚠ ОСТОРОЖНО:** Во избежание травм, вызванных неожиданным движением, проводить техобслуживание машины на ровной площадке.

Не смазывать и не производить техобслуживание машины на ходу.

Если машина подсоединена к трактору, включить стояночный тормоз трактора и/или перевести трансмиссию в положение “Парковка”, выключить двигатель и вынуть ключ зажигания.

Если машина отсоединена от трактора, заблокировать колеса во избежание движения.



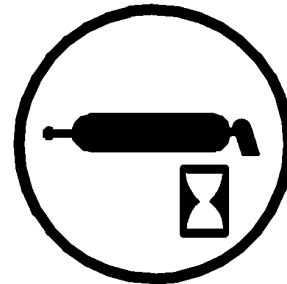
TS230 — UN — 24MAY89

CC03745,00002A8 -59-27AUG01-1/1

### Соблюдение интервалов обслуживания

Ориентируясь на счетчик рабочих часов трактора, проводить техобслуживание через определенные промежутки времени в часах, указанные на следующих страницах.

**ВАЖНО:** Рекомендуемые интервалы обслуживания рассчитаны на усредненные условия. Проводить обслуживание **ЧАЩЕ** при работе пресс-подборщика в неблагоприятных условиях.



CC 000934

CC000934 — UN — 05APR95

CC03745,00002A9 -59-27AUG01-1/1

### Проведение смазки и техобслуживания

Перед использованием смазочного шприца очистить смазочные фитинги. Немедленно заменяйте все потерянные и поврежденные фитинги. Если в новую пресс-масленку не поступает смазка, снимите пресс-масленку и проверьте исправность сопряженных деталей.

Тщательно смазывайте и проводите техобслуживание через временные интервалы, указанные в данном разделе, для обеспечения наилучшей работоспособности и избегания преждевременного выхода из строя.

Повреждение или перегрев подшипников может привести к пожару. Для снижения поломок или

перегрева подшипников тщательно смазывайте все точки, требующие смазки, на машине:

- После каждого мытья машины.
- При помещении машины на хранение.
- Непосредственно перед началом эксплуатации машины после хранения.

Во время смазки подшипников регулярно проверяйте, поступает ли из них смазка.

Обрезь и другие отходы могут накапливаться около подшипников и их крышек. Периодически проводите осмотр и очистку этих зон в течение рабочего дня.

DC82261,0000538 -59-18OCT14-1/1

### Консистентная смазка для смазывания

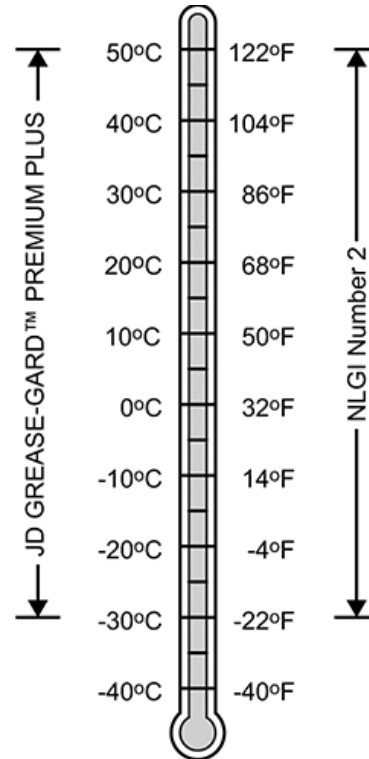
Рекомендуется применять следующую консистентную смазку:

- John Deere Grease-Gard Premium Plus

Можно использовать и другие смазки, если они удовлетворяют следующим требованиям:

- Классификация NLGI 2
- ISO-L-X-BDHB 2 или DIN KP 2 N-10 литий комплекс, несинтетическое масло (от 160 до 220 мм<sup>2</sup>/с при 40 °C)
- С добавкой для повышенного давления

**ВАЖНО:** Некоторые загустители, базовые масла и добавки, используемые при изготовлении консистентных смазок, не совместимы друг с другом. Следует принимать меры предосторожности во избежание смешивания смазок. Прежде чем смешивать консистентные смазки различных типов, проконсультируйтесь с их поставщиком.



Смазки для различных диапазонов температуры воздуха

CC390496 —UN—24SEP19

GA87848,0001049 -59-25NOV20-1/1

## Редукторное масло

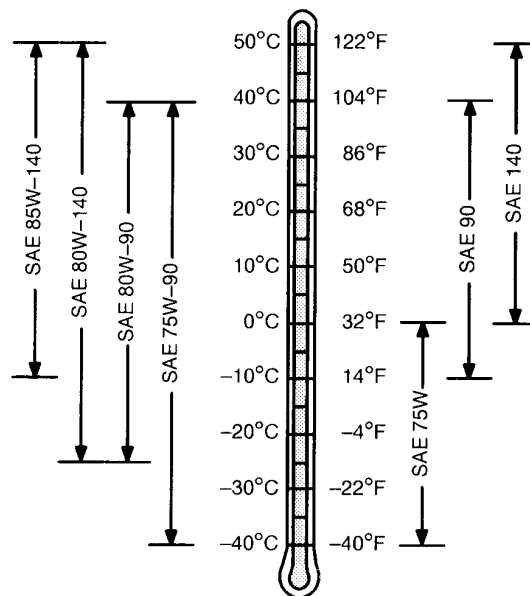
Масло требуемой вязкости используется в зависимости от диапазона ожидаемых температур в период до очередной замены масла.

Рекомендуется применять следующие масла:

- Редукторная смазка John Deere GL-5
- John Deere EXTREME-GARD

Могут быть использованы и другие масла, если они удовлетворяют требованиям следующих стандартов:

- API Service Category GL-5



Значения вязкости масла для различных диапазонов температуры воздуха

DX, GEOIL -59-14APR11-1/1

TS1653—UN—14MAR96

## Универсальная смазка цепи

В качестве универсальной смазки цепи используйте следующие марки:

John Deere BIO-MULTILUBER-OIL<sup>1</sup>

Также допустимо использование других масел с эквивалентными показателями биоразложения.

**ВАЖНО: Никогда не используйте минеральные масла.**

<sup>1</sup>Масло марки John Deere BIO-MULTILUBER-OIL отвечает, либо превышает минимальные требования к показателю биоразложения, равному 80 % в течение 21 дня, согласно тестовому методу CEC-L-33-T-82. Масло BIO-MULTILUBER-OIL не разрешается смешивать с минеральными маслами.

**ПРИМЕЧАНИЕ:** Масло John Deere BIO-MULTILUBER-OIL можно заказать через дилера компании John Deere.

- DC43300: BIO-MULTILUBER-OIL 5 л

OUC006,00019AE -59-09NOV12-1/1

### Альтернативные и синтетические смазочные материалы

Особые условия в отдельных географических регионах могут потребовать применения смазочных материалов, которые не указаны в данной инструкции.

В вашем районе может не оказаться выпускаемых компанией John Deere марок охлаждающих жидкостей и смазочных материалов.

За информацией и рекомендациями обращайтесь к обслуживающему вашу организацию дилеру компании John Deere.

Синтетические смазочные материалы можно использовать в том случае, если они соответствуют

эксплуатационным требованиям, приведенным в настоящем руководстве.

Предельные температуры и межсервисные интервалы, указанные в данном руководстве, применимы к жидкостям под торговым знаком John Deere или жидкостям, которые были протестированы и/или одобрены для использования в оборудовании John Deere.

Повторно очищенные базовые продукты можно использовать, если конечный смазочный материал удовлетворяет требования к эксплуатационным характеристикам.

DX,ALTER -59-13JAN18-1/1

### Хранение смазочных материалов

Ваше оборудование может работать с максимальной эффективностью только при условии использования чистых смазочных материалов.

Для транспортировки и хранения всех смазочных материалов использовать чистые контейнеры.

Хранить смазочные материалы и контейнеры в местах, защищенных от пыли, влаги и других загрязнителей.

Во избежание накопления воды и грязи контейнеры следует хранить на боку.

Убедиться в том, что все контейнеры имеют надлежащую маркировку их содержимого.

Следует организовать надлежащую утилизацию таких отходов, как старые контейнеры и остатки смазочных материалов, которые могут в них содержаться.

DX,LUBST -59-11APR11-1/1

### Смеси смазочных материалов

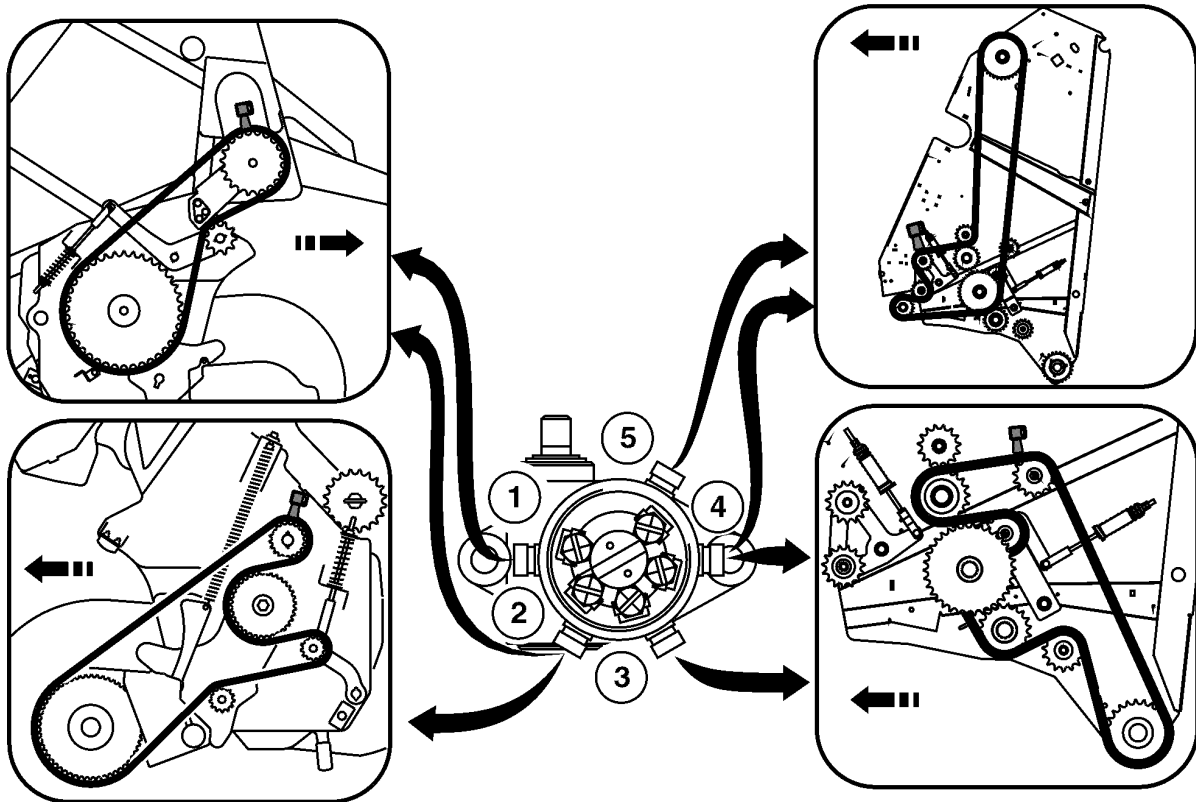
Как правило, следует избегать смешивания различных типов смазочных материалов. Фирмы-изготовители подмешивают различные присадки к маслам для придания им специальных свойств и эксплуатационных характеристик.

Смеси различных масел могут оказаться несовместимыми по их присадкам и ухудшать условия смазки.

За информацией и рекомендациями обращайтесь к обслуживающему вашу организацию дилеру фирмы Джон Дир.

DX,LUBMIX -59-18MAR96-1/1

Расположение смазывателя цепи (при наличии)



CC397166

- |  |  |  |
|--|--|--|
| 1— Приводная цепь роторного питателя (зеленое кольцо)  | 3— Приводная цепь вальца на раме (синее кольцо)  | 5— Главная приводная цепь (оранжевое кольцо) |
| 2— Приводная цепь подборщика (красное кольцо) и приводная цепь роторного питателя (зеленое кольцо) | 4— Главная приводная цепь (оранжевое кольцо) и приводная цепи валика рамы (синее кольцо) |  |

**ПРИМЕЧАНИЕ:** Насосный и щеточный концы каждого шланга обозначены цифрами на цветном кольце.

GA87848.0000D9D -59-30JAN20-1/1

CC397166—UN—28NOV19

### Регулировка расхода масла (при наличии такой функции)

Можно регулировать расход масла каждой цепи.

1. Отвинтите крышку (А) и снимите ее.
2. Определите винт, позволяющий регулировать расход масла для соответствующих щеток.
3. Поворачивайте винт по часовой стрелке для увеличения расхода масла и против часовой стрелки - для уменьшения.

**ПРИМЕЧАНИЕ:** Этот насос высокой точности. Поворачивайте винт на 1/4 оборота за раз для регулировки расхода масла.

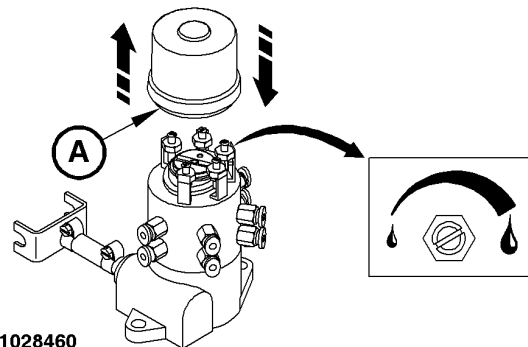
Когда винт завинчен до отказа (максимальный расход), отверните винт на четыре оборота для получения минимального расхода.

Для восстановления первоначальных заводских настроек выполните следующие действия:

Полностью завинтите соответствующий винт.

Винт щетки 1 проверните на 10 щелчков (1,8 оборота).

Винт щетки 2 проверните на 18 щелчков (1,6 оборота).



СС1028460

А—Крышка насоса

Винт щетки 3 проверните на 15 щелчков (2,4 оборота).

Винт щетки 4 проверните на 15 щелчков (2,4 оборота).

Винт щетки 5 проверните на 9 щелчков (1,4 оборота).

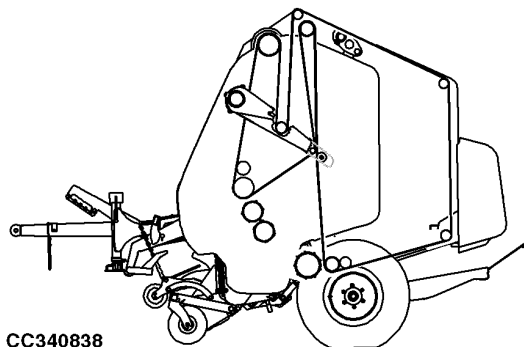
4. Установите крышку (А).

GA87848,0000D9E -59-30JAN20-1/1

СС1028460—UN—21SEP06

### По мере необходимости: Очистка вальцов пресс-камеры

Удалите культуру, обмотавшуюся вокруг вальцов пресс-камеры.



СС340838

GA87848,0000520 -59-15DEC17-1/1

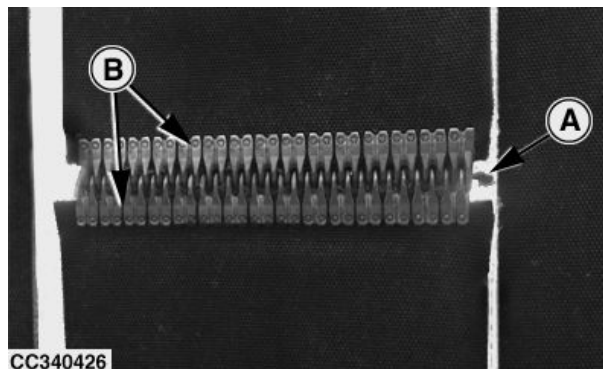
СС340838—UN—14DEC17

### По мере необходимости: Очистка петлевых креплений и стяжек

Удалите культуру с петлевых креплений (B) и стяжек (A).

A—Стяжка

B—Петля ремня



CC340426 —UN—14DEC17

GA87848.0000521 -59-15DEC17-1/1

### По мере необходимости: Пополнение бака системы универсальной смазки цепи (при наличии)

В зависимости от регулировки расхода насоса, пополняйте бак при необходимости.

#### Спецификация

Масляный

бак—Объем..... 4 л  
(1 галлона США)

Используйте масло перечисленные универсальные смазки для цепей в данном разделе.

**ВАЖНО:** Использование любого другого вида масла может привести к поломке насоса.

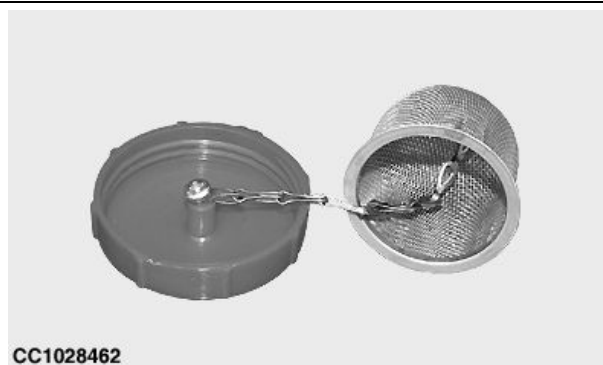


CC1030612 —UN—14OCT08

GA87848.0000461 -59-07NOV17-1/1

### По мере необходимости: Очистка фильтра масляного бака (при наличии)

При необходимости очистите фильтр масляного бака.



CC1028462 —UN—21SEP06

GA87848.0000462 -59-07NOV17-1/1

## В соответствии с необходимостью – очистка фильтров гидравлических муфт

Очистите фильтр муфты в следующем порядке.

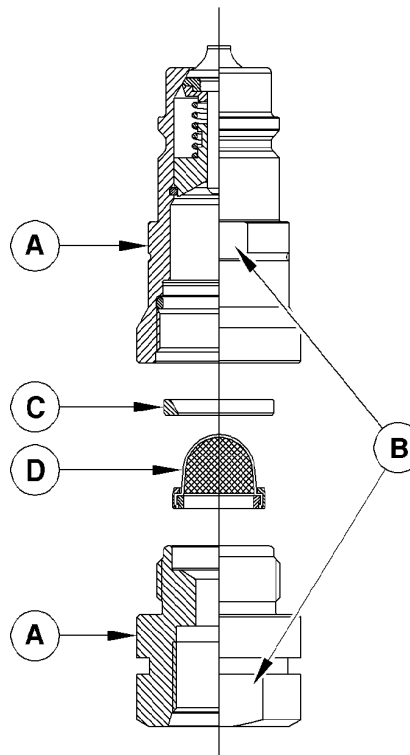
1. Разберите муфту (A) с помощью лысок (B).
2. Снимите распорное кольцо (C) и фильтр (D).
3. Промойте фильтр (D) чистым растворителем.
4. Соберите муфту (A) в порядке, обратном порядку разборки.
5. Затяните муфту (A) согласно следующему нормативу:

### Спецификация

Муфта напорного трубопровода—Момент затяжки..... 90 Н·м  
(66 фунтов на фут)

A—Муфта  
B—Плоская поверхность

C—Распорное кольцо  
D—Фильтр



CC1025485

CC1025485 —UN—15MAR04

JC87117,00001A4 -59-21OCT14-1/1

## Ежедневно: Предотвращение возгорания

Используйте сжатый воздух для удаления скоплений растительной массы и очистки машины.

Во избежание повреждения уплотнений не мойте машину водой под напором возле подшипников.

Проверяйте подшипники, своевременно выявляя признаки повреждений, и выполняйте замену при необходимости. Отключите электропитание пресс-подборщика и проверьте на наличие необычных шумов, горячих деталей, запаха горелого и обесцвечивания краски или металла.

### Проверка состояния подшипников:

- Откройте заслонку и зафиксируйте ее.
- При ослабленных ремнях проворачивая каждый ролик рукой, обращайте внимание на признаки отсутствия смазки, посторонние шумы и неравномерность вращения.
- Для проверки радиальн. люфта подшипн. толкните, потяните или осторожно поднимите его.

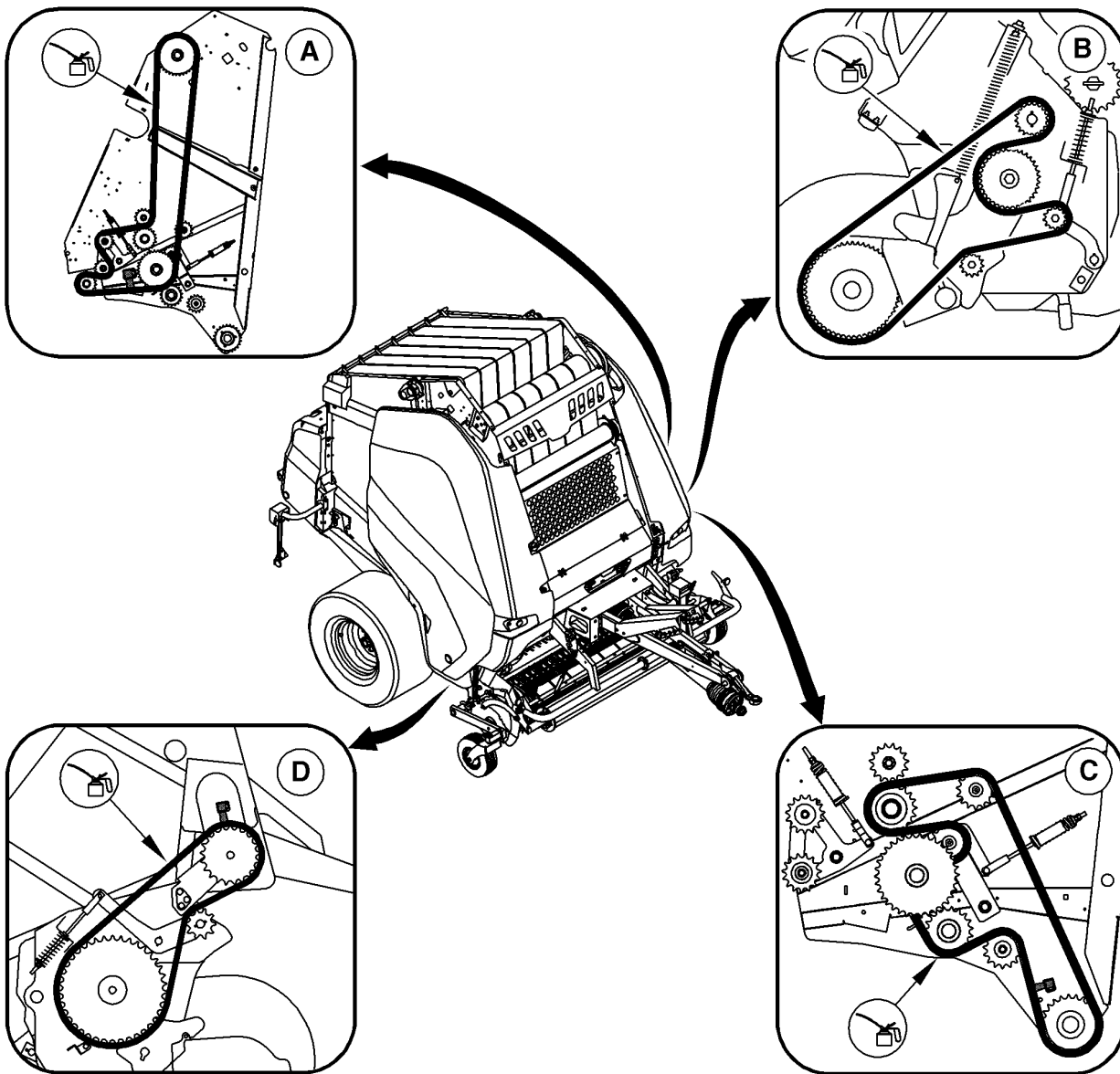
- Визуально и руками попробуйте обнаружить люфт в подшипниках. Замените изношенные или поврежденные подшипники. Сразу после окончания работы проверяйте температуру каждого подшипника. Если один или несколько подшипников нагреты сильнее остальных, замените перегретые подшипники.

### Проверка состояния напорного водяного бака:

- Проверьте давление в напорном водяном баке с помощью индикатора. Давление может слегка варьироваться в зависимости от температуры, но стрелка должна оставаться в пределах зеленого участка шкалы.
- Убедитесь в том, что напорный водяной бак полностью заправлен. Взвесьте напорный водяной бак, чтобы определить полноту заправки. См. "Заправка напорного водяного бака" в разделе "Техобслуживание".

GA87848,000046A -59-07NOV17-1/1

Ежедневно: Пресс-подборщик без системы смазывания цепи



CC333403

- A—Главная приводная цепь
- B—Приводная цепь валика рамы
- C—Приводная цепь подборщика
- D—Приводная цепь роторного питателя

Нанесите масло SAE 30 или более вязкое масло, пока цепи не остыли (т. е. после работы)

CC333403—UN—10OCT17

GA87848,0000463 -59-10OCT17-1/1

**После первого использования или первых 10 моточасов – момент затяжки колесных гаек**

Проверьте затяжку колесных гаек после первого использования или после первых 10 моточасов. См. "Проверка момента затяжки гайки колеса" в разделе "Подготовка пресс-подборщика".

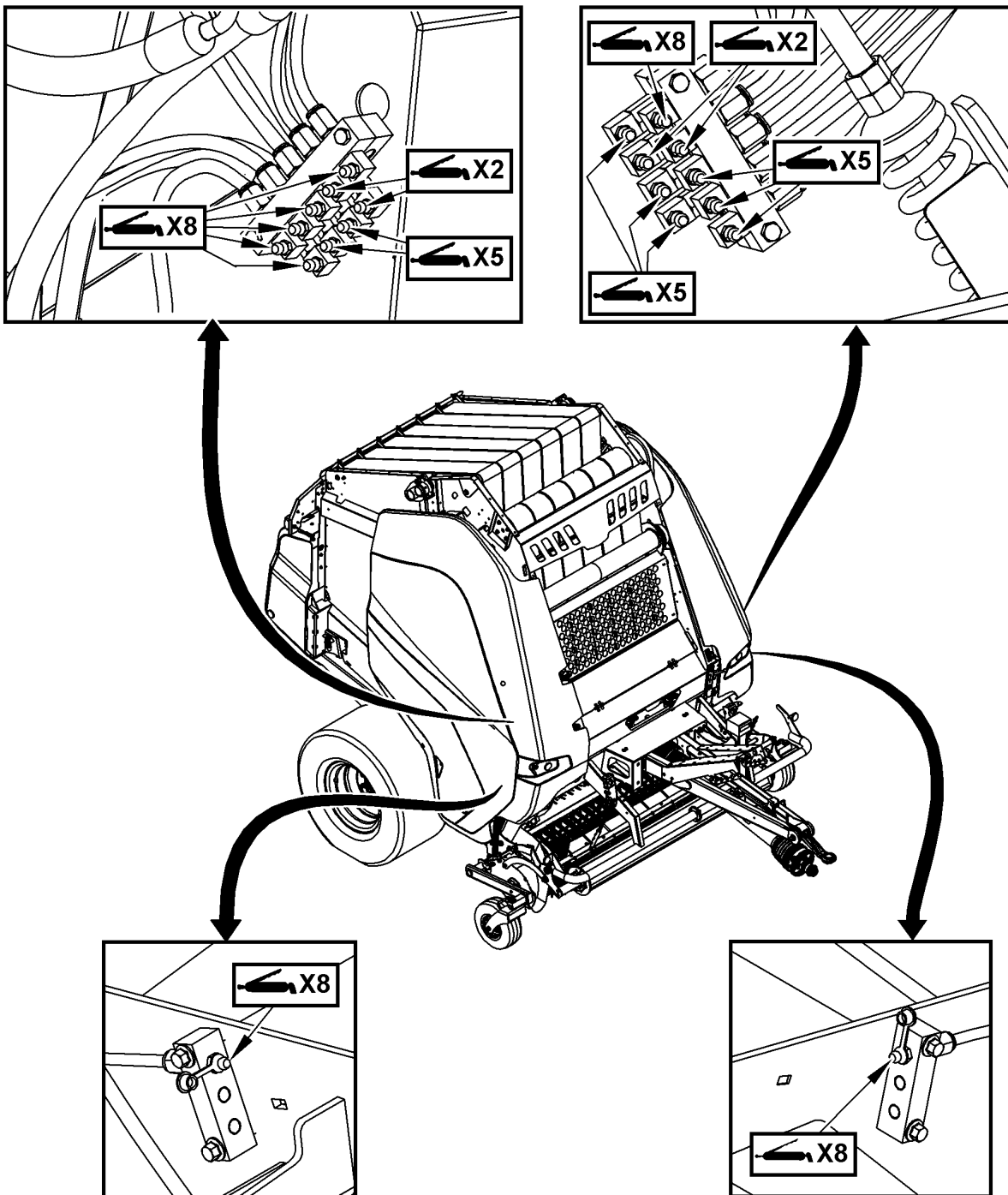
**ВАЖНО:** Повторите процедуру затяжки каждый раз при снятии и установке колеса.



CC332523 —JUN—28SEP17

GA87848,00003F6 -59-09OCT17-1/1

Через каждые 10 моточасов: Смазка  
пресс-подборщика без автоматической  
системы смазки



CC310409

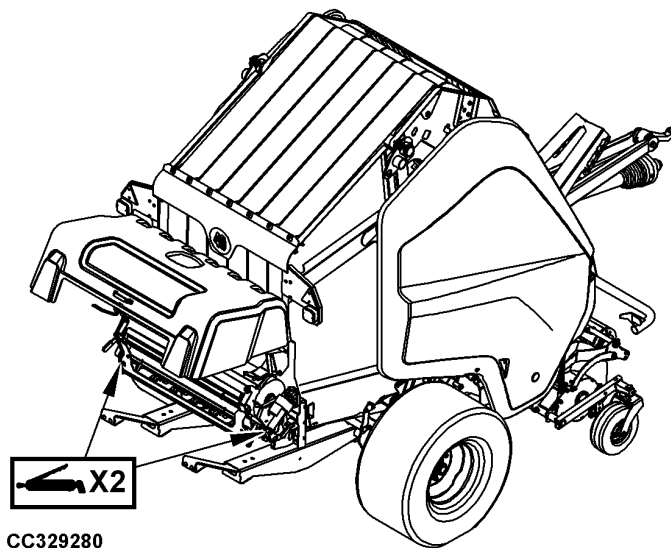
**⚠ ОСТОРОЖНО:** Во избежание травм не  
смазывайте цепи при работающей машине.

Введите смазку John Deere Grease-Gard Premium Plus  
через пресс-масленки.

GA87848,0001087 -59-04JAN21-1/1

CC310409 — UN — 18APR17

**Через каждые 30 моточасов: Смазка шарниров механизма обмотки сеткой**



CC329280

Введите смазку John Deere Grease-Gard Premium Plus через пресс-масленки.

GA87848,0001089 -59-04JAN21-1/1

CC329280 —UN—01SEP17

**Через первые 50 моточасов: Картер редуктора**

Замените масло в редукторе привода вальцов после первых 50 моточасов. См. Каждые 500 моточасов

или ежегодно: Слейте и повторно заполните маслом редуктор в данном разделе.

GA87848,00003F8 -59-27SEP17-1/1

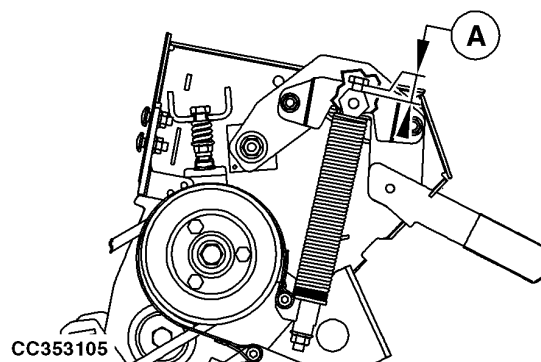
**После первых 500 рулонов — проверка тормоза вальца подачи сетки (машина с лентой тормоза)**

Убедитесь в том, что расстояние (A) находится в пределах указанного диапазона:

**Спецификация**

От болта к кронштейну—Расстояние..... 3–5 мм  
(1/8–3/16 дюйм.)

При необходимости, см. Проверка тормоза вальца подачи сетки (машина оборудована тормозной лентой) (проверка 6) в разделе "Техобслуживание".



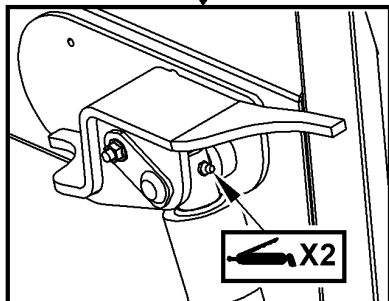
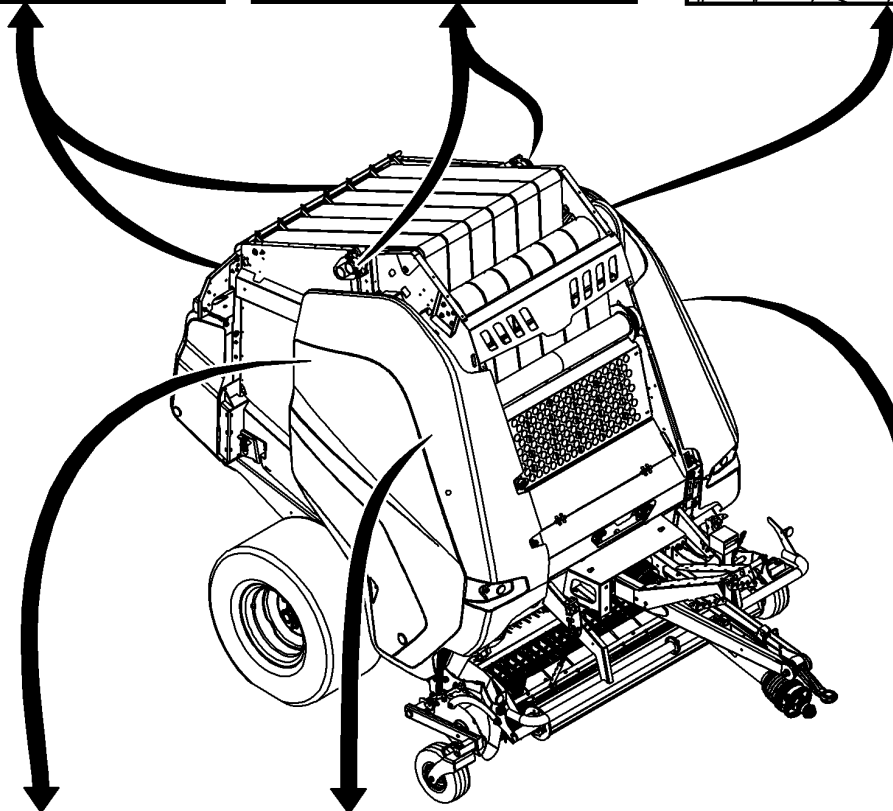
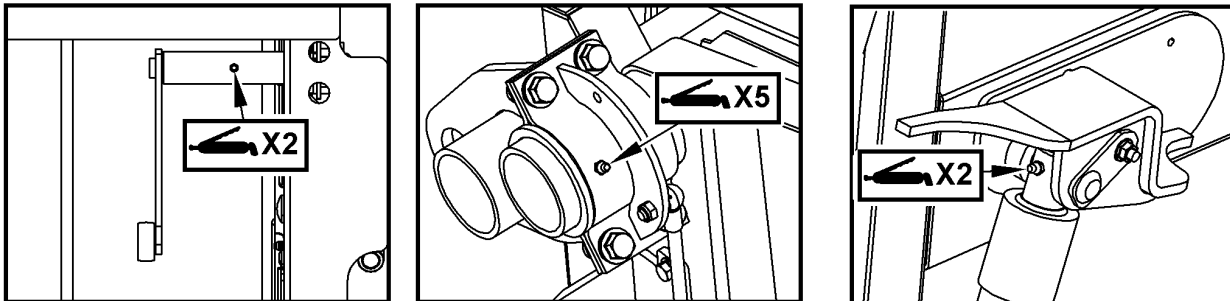
CC353105

A—Расстояние

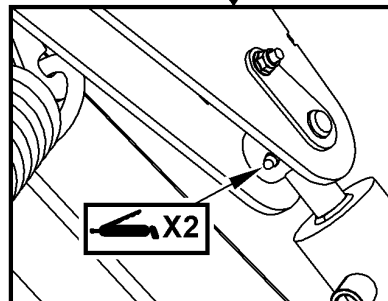
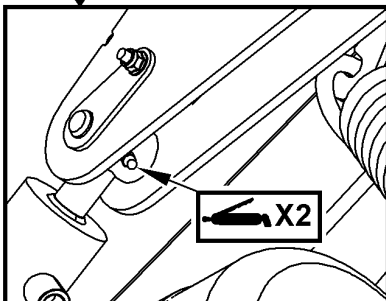
TL81334,0000FC1 -59-06JUL21-1/1

CC353105 —UN—17MAY18

Через каждые 50 моточасов: Смазка петель двери, гидравлических цилиндров и штифтов датчика формы рулона



CC310415

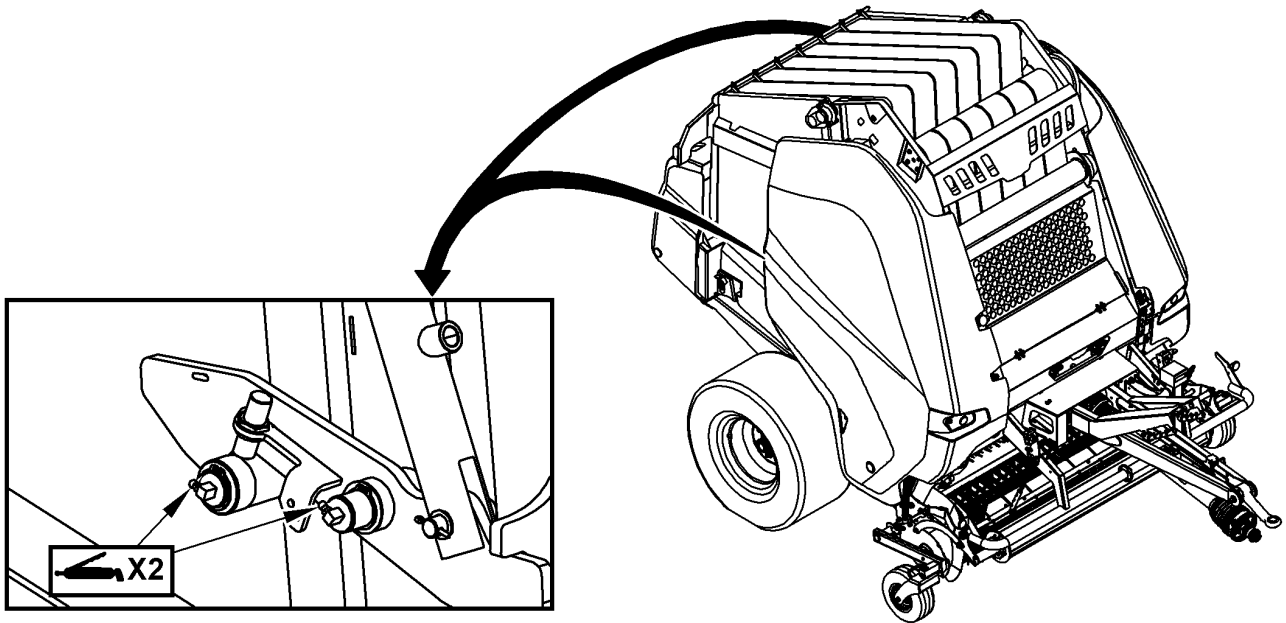


CC310415 —UN—18APR17

Введите смазку John Deere Grease-Gard Premium Plus через пресс-масленки.

GA87848.000108A -59-04JAN21-1/1

Через каждые 50 моточасов: Смазка защелок дверцы прессовальной камеры



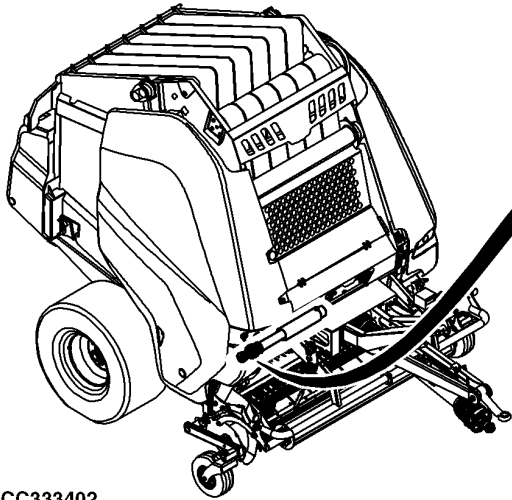
CC329279 —UN—01SEP17

CC329279

Введите смазку John Deere Grease-Gard Premium Plus  
через пресс-масленки.

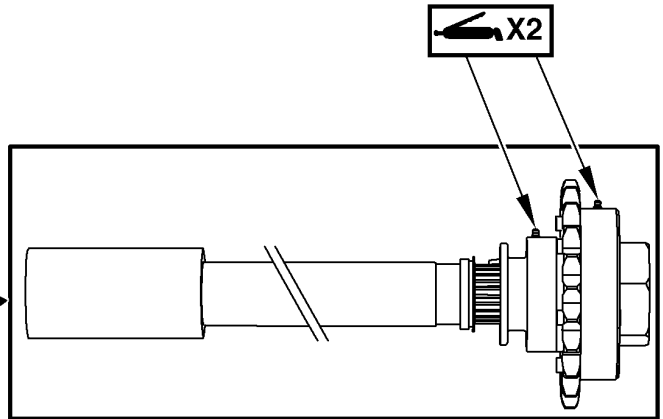
GA87848,000108B -59-04JAN21-1/1

Через каждые 50 моточасов: Надставка вала



CC333402

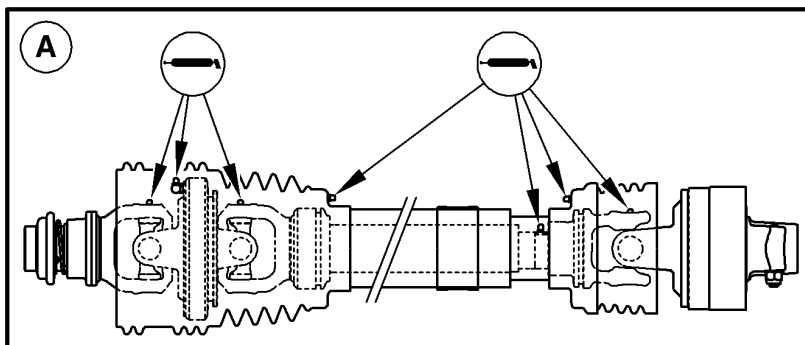
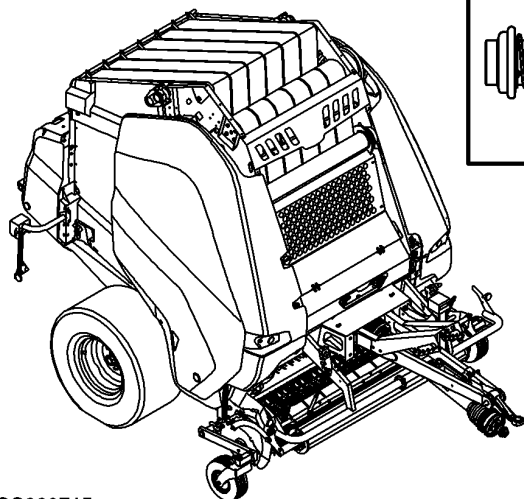
Введите смазку John Deere Grease-Gard Premium Plus  
через пресс-масленки.



CC333402 —UN—10OCT17

GA87848.00010A0 -59-07JAN21-1/1

### Через каждые 50 моточасов: Смазка телескопической карданной передачи



CC330715

**A—Пресс-масленки**

Введите смазку John Deere Grease-Gard Premium Plus через пресс-масленки.

Для правильной смазки телескопического карданного вала см. "Руководство по эксплуатации по обращению с телескопическим карданным валом".

*ПРИМЕЧАНИЕ: Количество смазки, наносимой с каждым нажатием на шприц для смазки, соответствует 1 г (0.035 унц.).*

GA87848,000108D -59-04JAN21-1/1

CC330715 —UN—27SEP17

### Еженедельно: Проверка уровня масла в редукторе

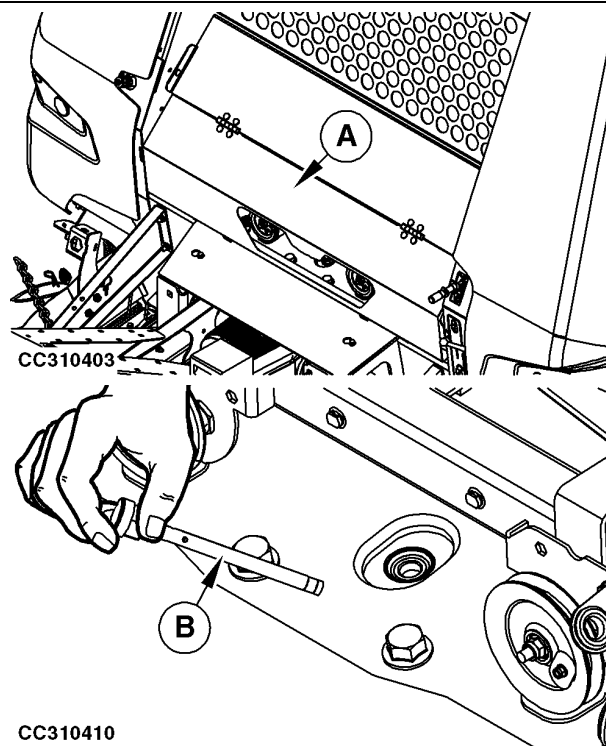
1. Откройте крышку механизма обвязки шпагатом (А).
2. Используя щуп для измерения уровня масла (В), проверьте уровень масла в редукторе.

**ВАЖНО:** Еженедельно проверяйте уровень смазки с помощью щупа (В) и пополняйте его по потребности.

**Не заливайте редуктор чрезмерно, иначе возможен перегрев и утечка масла.**

А—Крышка механизма обвязки шпагатом

В—Масляный щуп



CC310403 —UN—18APR17

CC310410 —UN—17AUG17

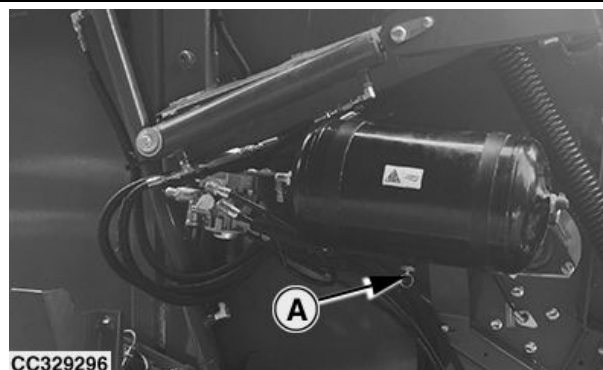
NB02380,000050A -59-23OCT17-1/1

### Еженедельно: Проверка и слив конденсата из воздушного баллона пневматического тормоза

**⚠ ОСТОРОЖНО:** Перед сливом конденсата из баллона сжатого воздуха убедитесь, что перемещение машины исключено. Включите стояночный тормоз и установите башмаки под колеса.

1. Потяните рычаг стояночного тормоза.
2. Потяните за кольцо (А), чтобы слить конденсат из воздушного баллона.

**ВАЖНО:** Конденсация влаги в тормозной системе может привести к неисправностям.



А—Кольцо

CC329296 —UN—19SEP17

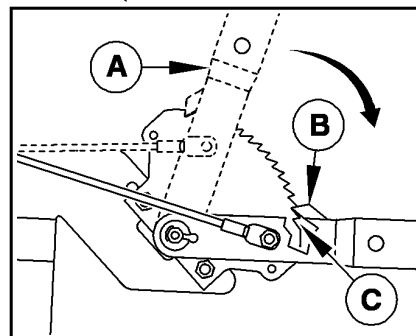
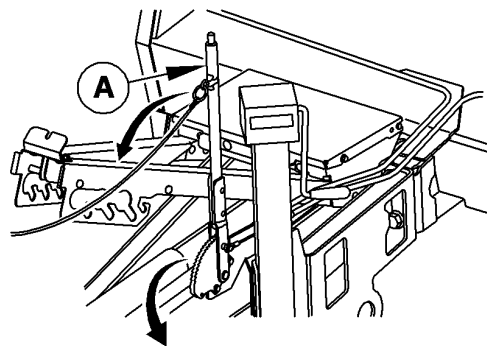
NB02380,00004C0 -59-02NOV17-1/1

### Ежемесячно: проверка стояночного тормоза

Потяните рычаг (А) до максимума, чтобы активировать стояночный тормоз. Затем проверьте, не расположена ли защелка (В) на последнем оставшемся пазу (С).

В противном случае обратитесь к региональному дилеру компании John Deere.

А—Рычаг ручного тормоза      С—Оставшийся паз  
В—Защелка ручного тормоза



CC1035347

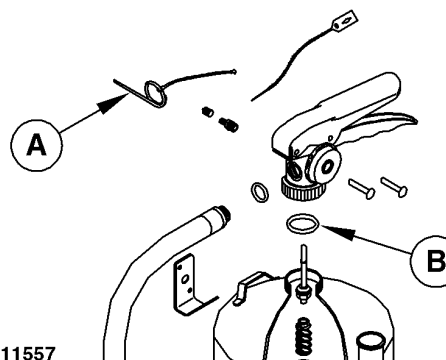
CC1035347 —UN—11OCT11

OUC006,000183F -59-11OCT11-1/1

### Ежемесячно – проверка напорного водяного бака

1. Проверьте возможное наличие повреждений: коррозии, утечки или засорения выходного сопла.
2. Проверьте целостность прокладки (В).
3. Убедитесь в том, что шплинт (А) исправен.
4. Напорный водяной бак должен быть чистым, а инструкции на этикетке должны быть разборчивыми.

Если при проверке напорного водяного бака выявлено отклонение от нормы, напорный водяной бак необходимо заменить.



CC211557

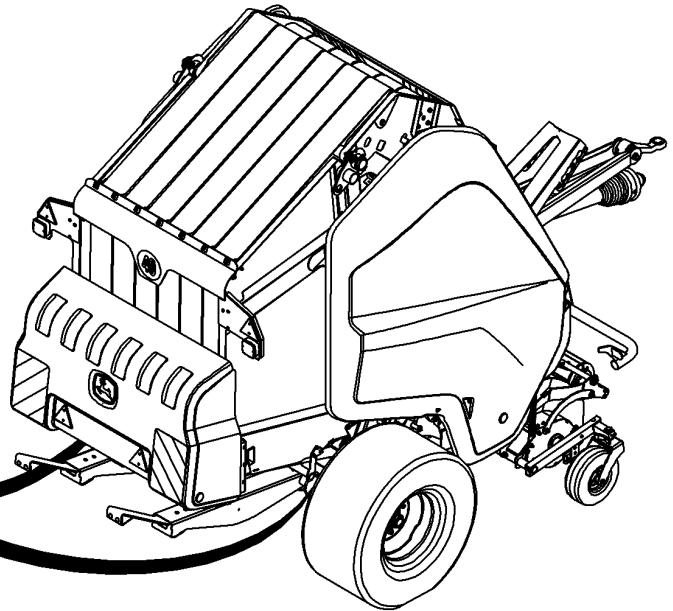
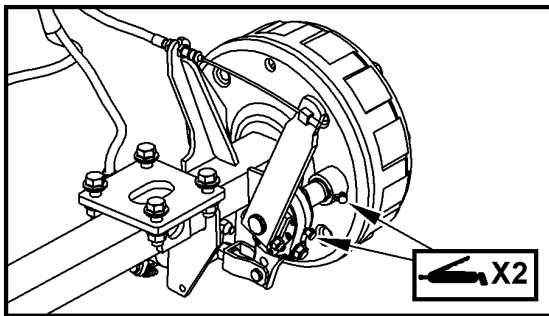
CC211557 —UN—20AUG14

А—Шплинт

В—Прокладка

DC82261,00004D7 -59-20AUG14-1/1

**Дважды в год: Смазка валов пневматических тормозов**



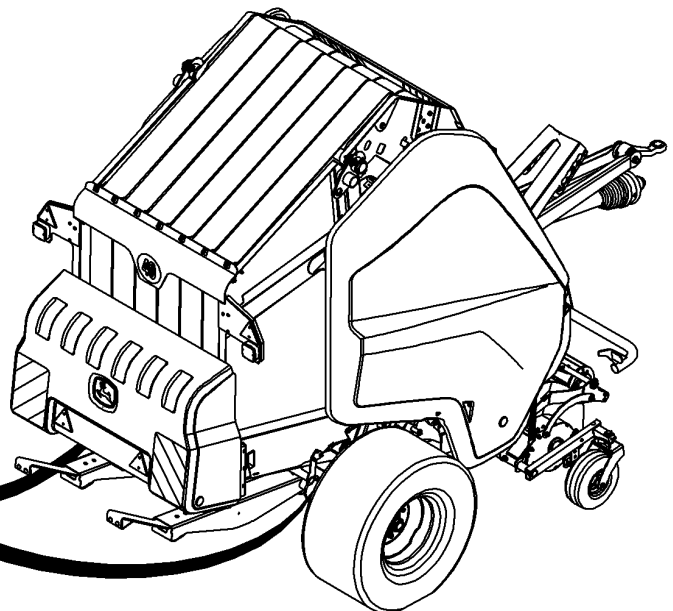
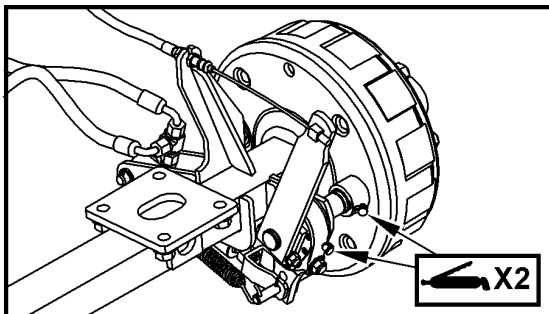
CC329282

Введите смазку John Deere Grease-Gard Premium Plus через пресс-масленки.

GA87848,000108E -59-04JAN21-1/1

CC329282 —JUN—01SEP17

**Дважды в год: Смазка валов гидравлического тормоза**



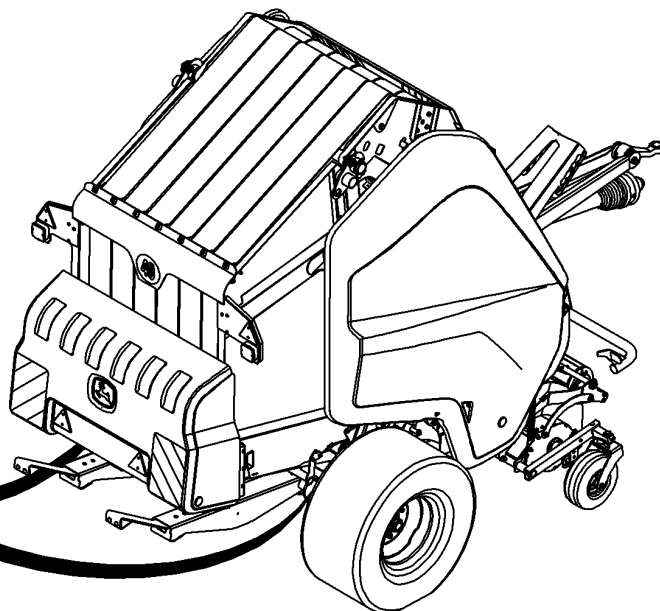
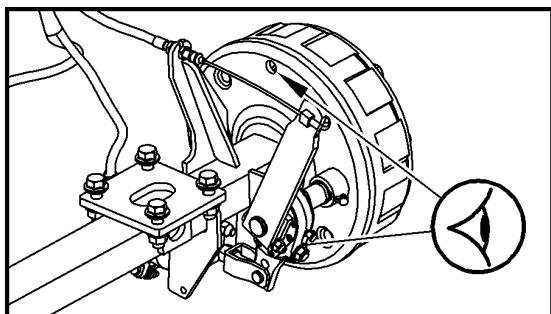
CC329281

Введите смазку John Deere Grease-Gard Premium Plus через пресс-масленки.

GA87848,000108F -59-04JAN21-1/1

CC329281 —JUN—01SEP17

**Дважды в год: Тормозные колодки**



CC329293 —UN—12SEP17

CC329293

С обеих сторон проверьте, чтобы толщина тормозных колодок превышала следующие значения:

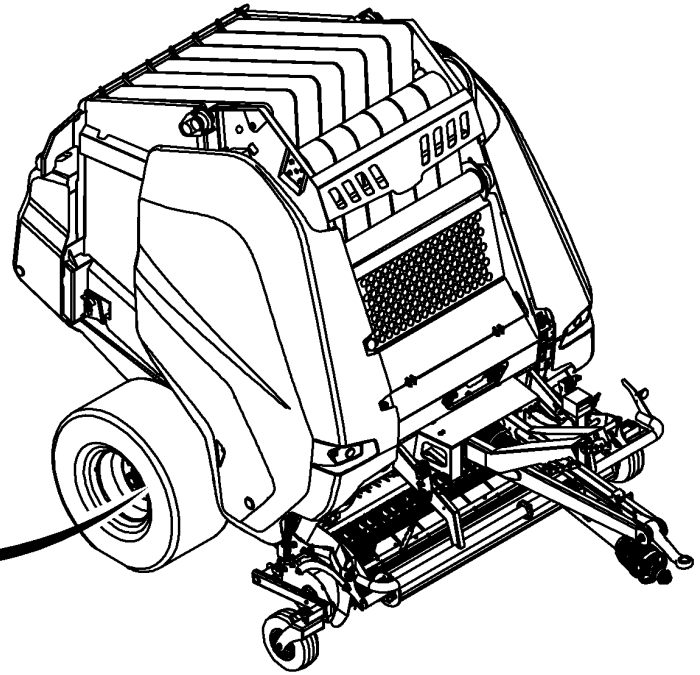
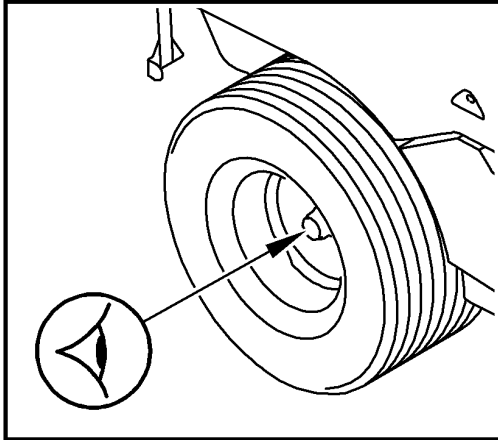
**Спецификация**

Тормозная колодка—Минимальная толщина..... 5 мм  
(3/16 дюйма)

При необходимости обратитесь к дилеру компании John Deere для замены тормозных колодок.

GA87848,0000400 -59-23OCT17-1/1

**Дважды в год: Заглушка моста**



CC330716

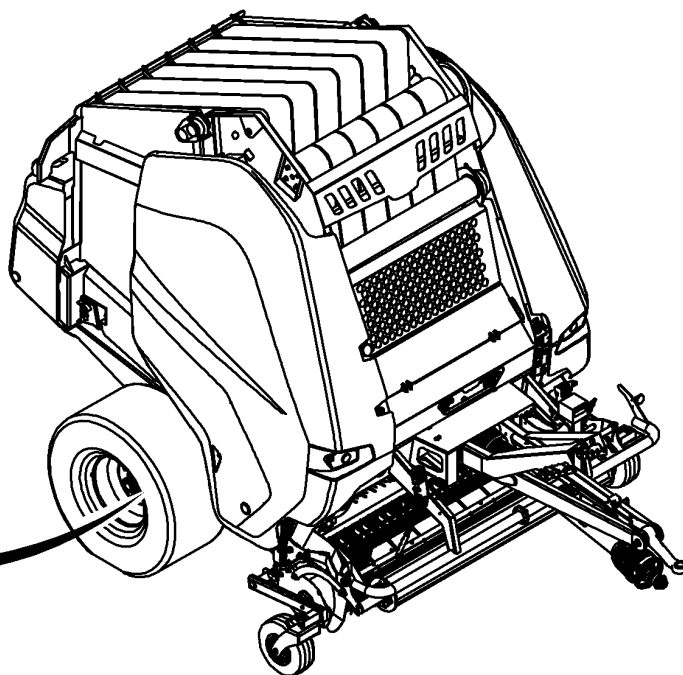
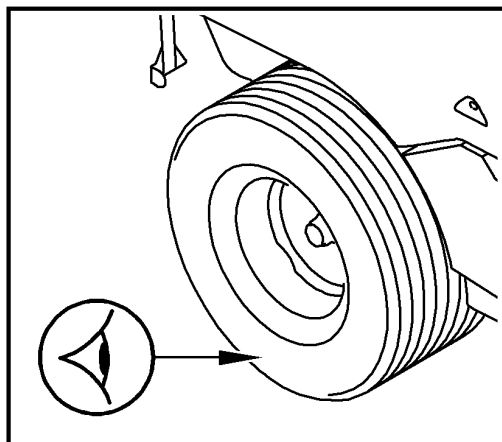
С обеих сторон осмотрите заглушки моста на наличие утечек. В случае необходимости обратитесь к

обслуживающему вашу организацию дилеру компании John Deere.

GA87848,00003FF -59-04OCT17-1/1

CC330716 —UN—27SEP17

### Дважды в год: Шина



CC330719—UN—27SEP17

CC330719

С обеих сторон машины проверьте давление накачки шин. См. "[Давление в шинах](#)" в разделе "Подготовка пресс-подборщика".

Проверьте наличие признаков износа шин с обеих сторон машины, при необходимости, обратитесь к дилеру компании John Deere.

**ВАЖНО:** Повторите процедуру затяжки каждый раз при снятии и установке колеса.

GA87848,0000402 -59-23OCT17-1/1

### Дважды в год: Проверка момента затяжки колесных гаек

Производите проверку момента затяжки колесных гаек каждый год. См. "[Проверка момента затяжки гайки колеса](#)" в разделе "Подготовка пресс-подборщика".

**ВАЖНО:** Повторите процедуру затяжки каждый раз при снятии и установке колеса.

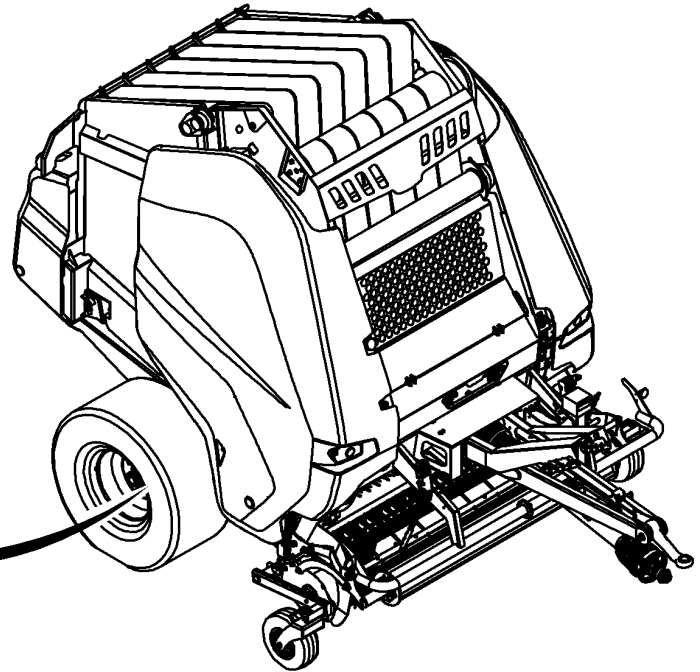
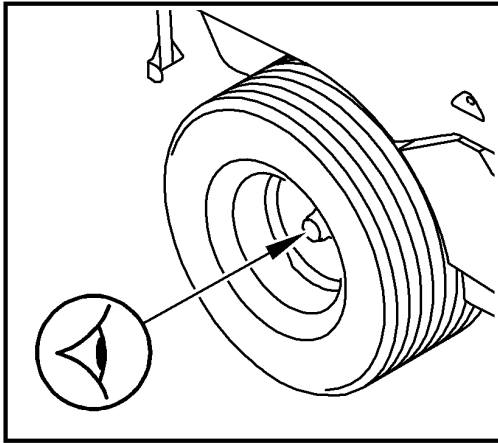


CC332523

CC332523—UN—28SEP17

GA87848,00003FA -59-09OCT17-1/1

**Ежегодно: Подшипники моста**



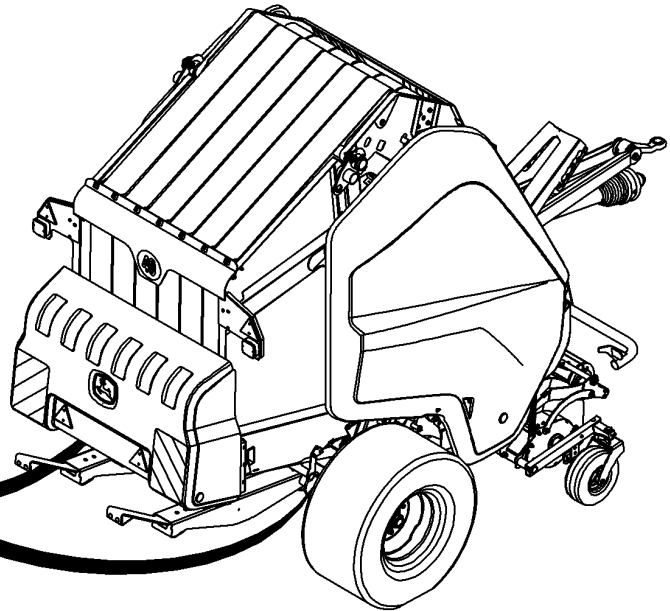
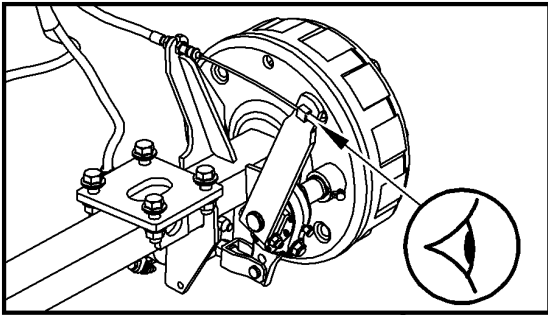
CC330716

Для проверки и смазки подшипников моста обратитесь к дилеру компании John Deere.

GA87848,00003F9 -59-05OCT17-1/1

CC330716 —UN—27SEP17

**Дважды в год: Рычаг тормоза**



CC330717 —UN—27SEP17

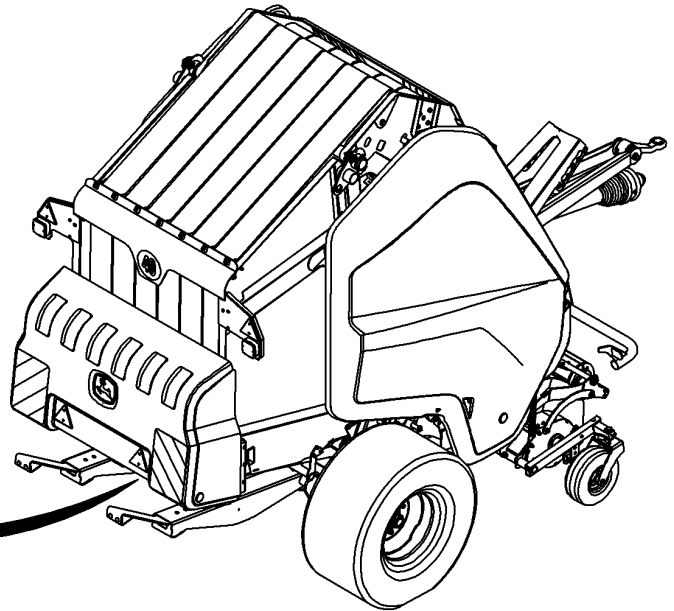
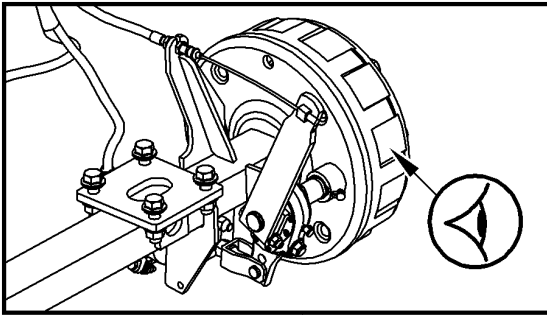
CC330717

*Показан пневмотормоз*

Для проверки рычага тормоза обратитесь к дилеру  
компании John Deere.

GA87848,00003FB -59-06OCT17-1/1

**Ежегодно: Износ барабана**



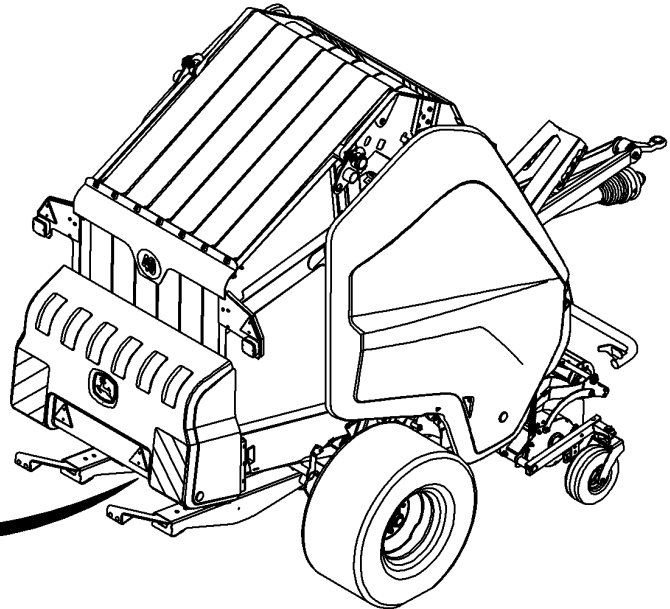
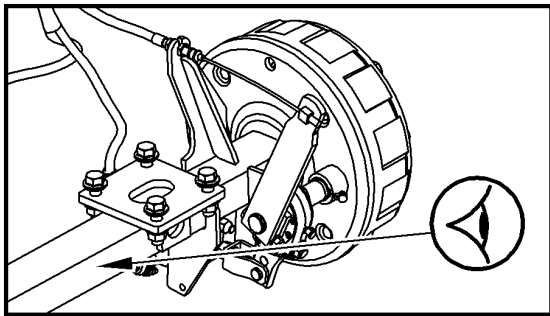
CC330720

Для проверки износа барабана обратитесь к дилеру  
компании John Deere.

GA87848,0000403 -59-04OCT17-1/1

CC330720 —JN—28SEP17

**Дважды в год: Износ моста**



CC330718 —UN—27SEP17

CC330718

Осмотрите мост на наличие признаков износа. В случае необходимости обратитесь к обслуживающему вашу организацию дилеру компании John Deere.

GA87848,0000401 -59-06OCT17-1/1

**Ежегодно: проверка толщины противозносных пластин**

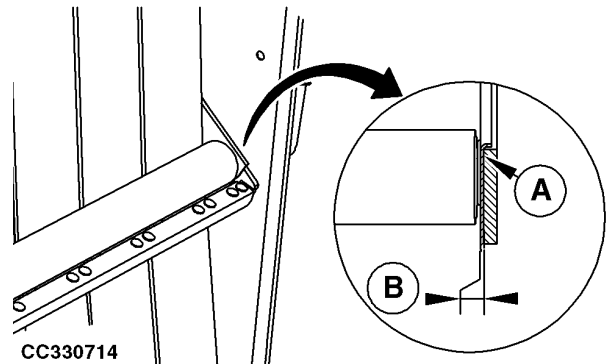
1. Откройте дверь прессовальной камеры и зафиксируйте ее с помощью аварийного ограничителя.
2. Убедитесь, что толщина (B) соответствует требованиям, обратитесь к дилеру компании John Deere.

**Спецификация**

Противозносная пластина—Толщина..... 0–3 мм  
(0–1/8 дюйм.)

**ВАЖНО:** Существует опасность повреждения натяжного рычага, если толщина (B) не будет соответствовать норме.

3. Повторите процедуру на противоположной стороне.



CC330714

CC330714 —UN—28SEP17

A—Противозносная пластина

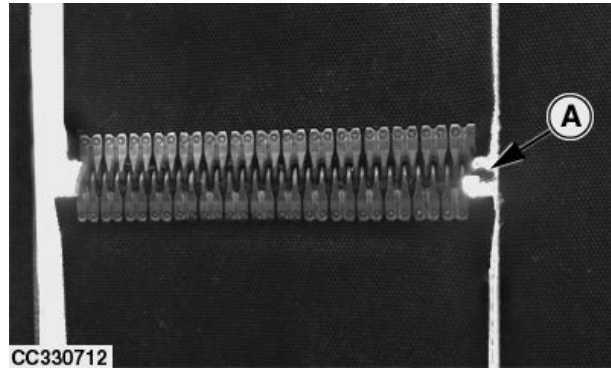
B—Толщина

GA87848,00003F5 -59-02NOV17-1/1

### Ежегодно Замена ременных стяжек

Ременные стяжки (А) должны заменяться раз в год. См. главу Установка ремней в разделе "Техобслуживание".

А—Провод

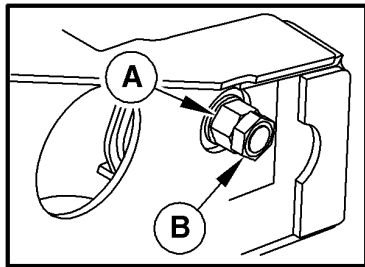


СС330712

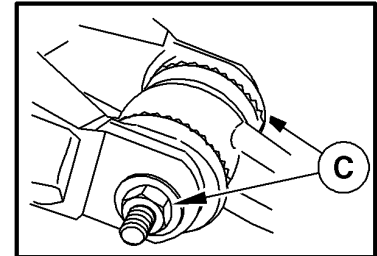
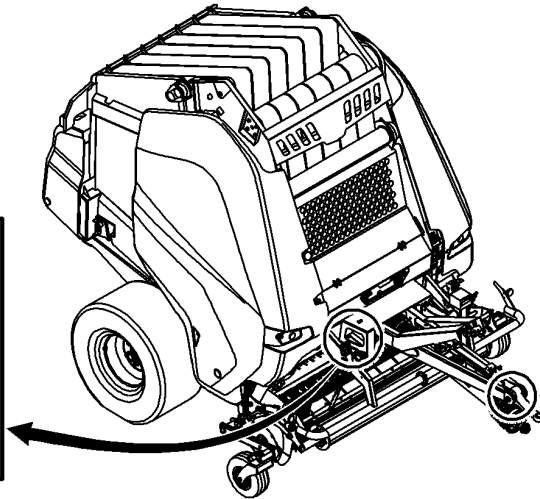
CC330712—UN—27SEP17

GA87848,0000C58 -59-05JUN19-1/1

### Ежегодно: Затяжка рамы дышла и винтов навески



СС329283



А—Гайка  
В—Стопорная гайка

С—Гайка навески

Затяните гайки рамы дышла (А), гайки (В) и гайку навески (С) нормативным моментом:

Спецификация	
Гайка рамы дышла—Момент затяжки.....	700 Н·м (516 фнт-фт)

Стопорная гайка крепления рамы дышла—Момент затяжки.....	300 Н·м (221 фнт-фт)
Гайка навески—Момент затяжки.....	620 Н·м (450 фнт-фт)

NB02380,00004CD -59-02NOV17-1/1

CC329283—UN—01SEP17

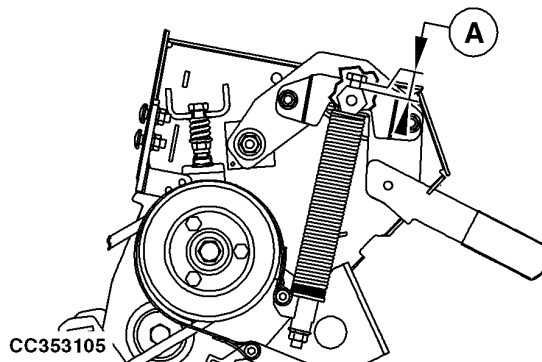
**Каждые 3000 рулонов или ежегодно —  
проверьте тормоз вальца подачи сетки  
(машина оборудована тормозной лентой)**

Убедитесь в том, что расстояние (A) находится в пределах указанного диапазона:

**Спецификация**

От болта к кронштейну—Расстояние..... 3–5 мм  
(1/8–3/16 дюйм.)

При необходимости, см. Проверка тормоза вальца подачи сетки (машина оборудована тормозной лентой) (проверка 6) в разделе "Техобслуживание".



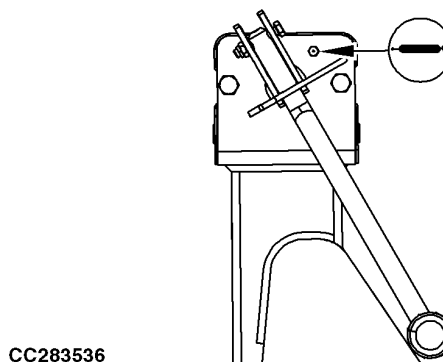
A—Расстояние

GA87848,00012A8 -59-02JUL21-1/1

CC353105—UN—17MAY18

**Через каждые 500 моточасов или  
ежегодно: Смажьте домкратную опору**

Введите смазку John Deere Grease-Gard Premium Plus через пресс-масленки.



CC283536

GA87848,0001090 -59-04JAN21-1/1

CC283536—UN—01SEP16

**Каждые 500 моточасов или ежегодно:  
Слейте и заправьте маслом редуктор.**

**ВАЖНО:** Замените масло в редукторе после первых 50 часов, а затем меняйте через каждые 500 часов или ежегодно в зависимости от того, что наступит раньше.

**Не заливайте редуктор чрезмерно, иначе возможен перегрев и утечка масла.**

1. Откройте крышку механизма обвязки шпагатом (А).
2. Масло сливайте, пока оно горячее (т. е. после проведения работ).

Извлеките щуп (В) и сливную пробку (С), а затем слейте масло в подходящую емкость.

3. Очистите, затем установите на место сливную пробку (С) и затяните нормативным моментом:

**Спецификация**

Сливная пробка—Момент затяжки.....	30 Н·м (22 фнт-фт)
------------------------------------	-----------------------

4. Заполните редуктор маслом Extreme-Gard производства компании John Deere или его аналогом. См. "Масло для редуктора" в данном разделе.

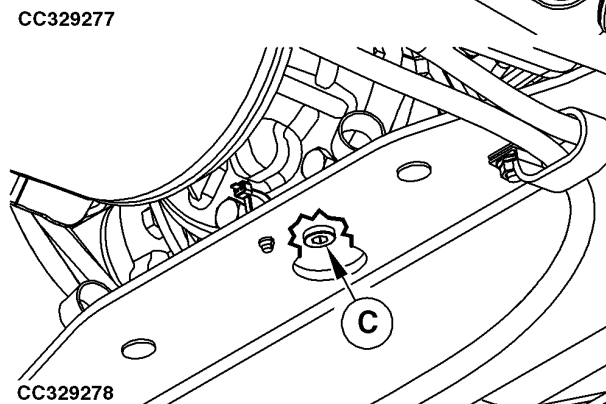
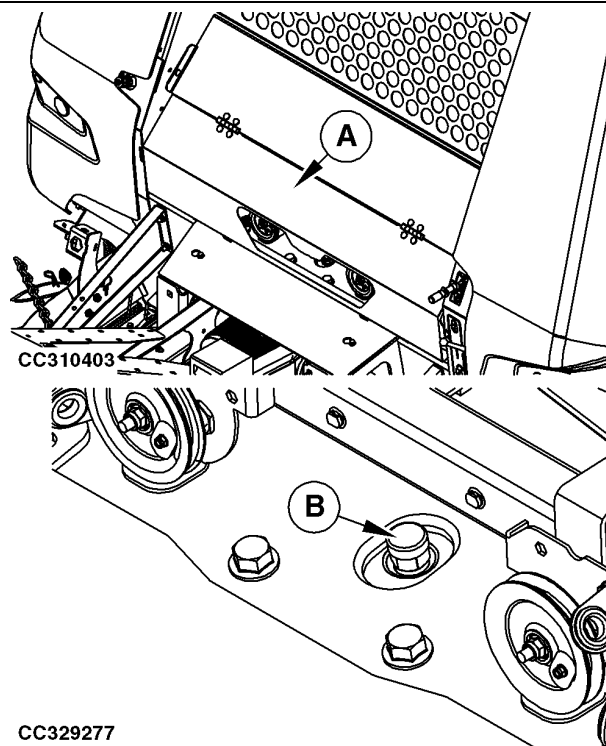
**Спецификация**

Картер коробки передач—Объем.....	1,9 л (0.5 гал.)
-----------------------------------	---------------------

5. Проверьте уровень масла с помощью щупа (В) перед установкой на место.
6. Закройте крышку механизма обвязки шпагатом (А).

**А**—Крышка механизма обвязки шпагатом  
**В**—Масляный щуп

**С**—Сливная пробка



CC310403 —UN—18APR17

CC329277 —UN—01SEP17

CC329278 —UN—01SEP17

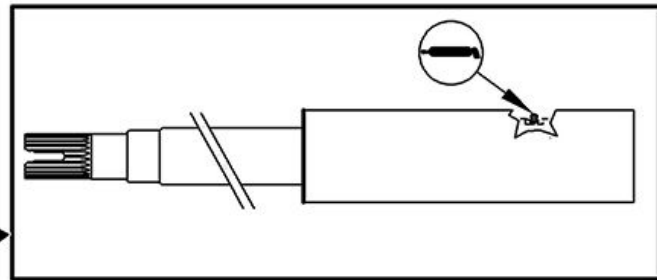
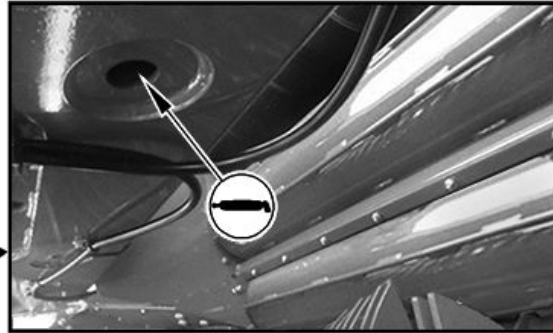
NB02380,00004C1 -59-07SEP17-1/1

Через каждые 500 моточасов или ежегодно: Смазка надставки вала



CC516891

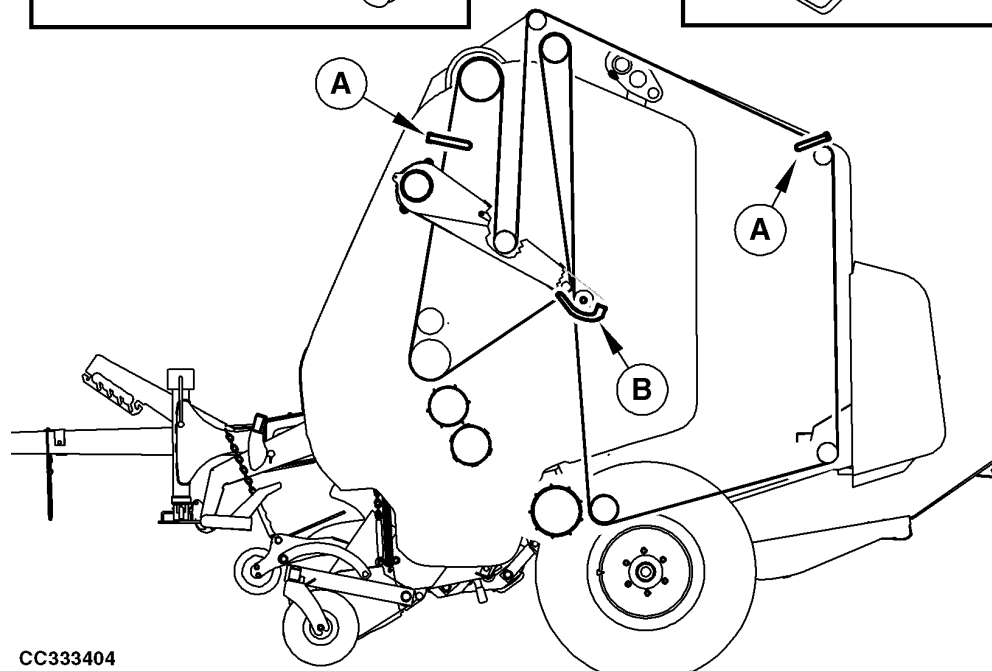
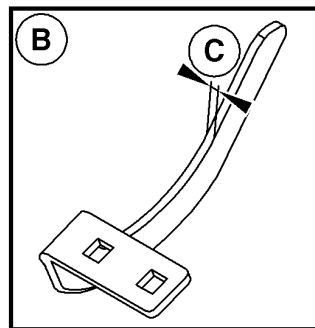
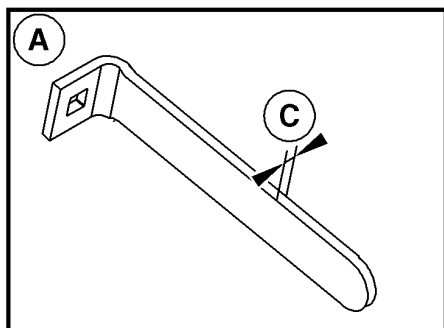
Введите смазку John Deere Grease-Gard Premium Plus через пресс-масленки.



CC516891 —UN—09JUL21

GA87848,0001313 -59-09JUL21-1/1

**Каждые 500 моточасов или ежегодно:  
Проверка степени износа направляющих ремня**



CC333404

CC333404 —UN—10OCT17

**A**—Направляющая ремня типа 1    **B**—Направляющая ремня типа 2    **C**—Расстояние

Проверьте, превышает ли расстояние (C) на направляющих ремня (A и B) указанное значение.

Если расстояние (C) меньше указанного, обратитесь в дилерский центр компании John Deere.

**Спецификация**

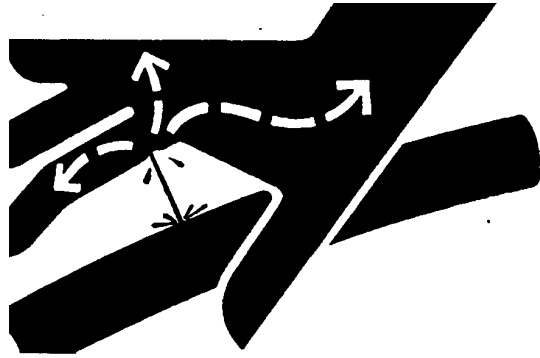
Направляющая ремня  
—2,5 мм.....(1/8 дюйма)

GA87848,0000465 -59-24OCT17-1/1

### Каждые 6 лет – Гидравлические шланги

С учетом износа шлангов с течением времени рекомендуется заменять их каждые 6 лет.

В некоторых странах эта рекомендация обязательна для исполнения.



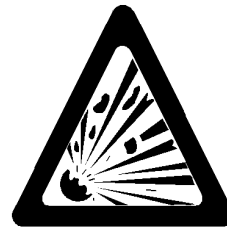
X9811 —UN—23AUG88

AP00976,000018D -59-14DEC10-1/1

### Каждые 10 года - аккумуляторы

Соблюдать интервалы техобслуживания аккумуляторов согласно местным нормам.

Любой вид техобслуживания аккумуляторов разрешается выполнять только через регионального дилера компании Джон Дир. Каждые 10 лет поручить региональному дилеру выполнение полной инспекции с опрессовкой.



CC1022636

CC1022636 —UN—15JAN03

CC03745,0000522 -59-01SEP03-1/1

## Поиск и устранение неисправностей

### Затруднения в работе подборщика и при подаче

Признак	Проблема	Решение
Отключение муфты во время формирования рулона.	Скопление сена перед или за ротором.	Проверьте регулировку дышла (см. главу <a href="#">Регулировка дышла</a> в разделе, посвященном подготовке пресс-подборщика).
Подбор сена происходит не полностью.	Подборщик стоит слишком высоко.	Опустите подборщик. См. <a href="#">"Регулировка стандартных регулирующих глубину колес подборщика"</a> в разделе "Эксплуатация пресс-подборщика — общие сведения".
	Неудовлетворительная проходимость подборщика.	Проверьте регулировку пружины режима выравнивания. См. <a href="#">Регулировка пружины режима выравнивания подборщика</a> в разделе "Эксплуатация пресс-подборщика: общие операции".
	Дышло установлено слишком низко.	Проверьте регулировку дышла. См. <a href="#">"Регулировка дышла"</a> в разделе "Подготовка пресс-подборщика".
	Направитель короткостебельной растительной массы или валец прессующего механизма расположен слишком высоко.	Опустите направитель короткостебельного материала. См. <a href="#">"Регулировка направителя короткостебельного материала"</a> в разделе "Эксплуатация пресс-подборщика – общие сведения".
	Рулоны слишком рыхлые.	Сформируйте граблями более тяжелые валки. См. раздел "Общая информация об эксплуатации пресс-подборщика".
	Зубья подборщика погнуты или сломаны.	Выпрямите или замените зубья (см. главу <a href="#">Замена зубьев подборщика</a> в разделе "Техобслуживание").
	Слишком высокая ходовая скорость.	Уменьшите ходовую скорость.

Продолжение на следующей стр.

GA87848.0000DB0 -59-30JAN20-1/4

Признак	Проблема	Решение
<b>Не происходит выравнивания или свободного опускания подборщика.</b>	Слишком высокая или слишком низкая настройка плавающего режима.	Отрегулируйте пружины режима выравнивания. См. <u>Регулировка пружины режима выравнивания подборщика</u> в разделе "Эксплуатация пресс-подборщика: общие операции".  Проверьте, не скапливается ли растительная масса между рамой подборщика и роторным питателем.
<b>Зубья подборщика не вращаются.</b>	Приводная цепь подборщика недостаточно натянута или сломана.	Отрегулируйте натяжение приводной цепи подборщика, см. главу <u>Регулировка приводной цепи подборщика</u> в разделе "Техобслуживание").  Замените цепь.
	Сломан эксцентрик.	Замените эксцентрик. Обратитесь к ближайшему дилеру John Deere.
<b>Зубья подборщика зарываются в почву.</b>	Подборщик располагается слишком низко.	Поднимите подборщик. См. <u>"Регулировка стандартных регулирующих глубину колес подборщика"</u> в разделе "Эксплуатация пресс-подборщика — общие сведения".
	Неудовлетворительная проходимость подборщика.	Проверьте регулировку пружины режима выравнивания. См. <u>Регулировка пружины режима выравнивания подборщика</u> в разделе "Эксплуатация пресс-подборщика: общие операции".
<b>Поломка зуба подборщика.</b>	Подборщик располагается слишком низко.	Поднимите подборщик. См. <u>"Регулировка стандартных регулирующих глубину колес подборщика"</u> в разделе "Эксплуатация пресс-подборщика — общие сведения".
	Попал посторонний материал и/или сломаны зубья.	Удалите растительную массу и/или замените зубья (см. главу <u>Замена зубьев подборщика</u> в разделе "Техобслуживание").

Продолжение на следующей стр.

GA87848,0000DB0 -59-30JAN20-2/4

Признак	Проблема	Решение
	Осуществляются подбор и прессование стеблей кукурузы.	Поднимите подборщик. Можно ожидать более частую поломку зубьев. См. раздел "Общая информация об эксплуатации пресс-подборщика".
<b>Изношены внутренние поверхности сталкивателей.</b>	Сталкиватели загнуты вверх из-за столкновения со спиралью зубьев.	<p>Проверьте наличие заедания на раструбах.</p> <p>Проверьте состояние зубьев и положение сталкивателя.</p> <p>Усиьте плавающий режим. См. <u>Регулировка пружины режима выравнивания подборщика</u> в разделе "Эксплуатация пресс-подборщика: общие операции".</p> <p>Поднимите подборщик. См. <u>"Регулировка стандартных регулирующих глубину колес подборщика"</u> в разделе "Эксплуатация пресс-подборщика — общие сведения".</p>
<b>Машина зарывается.</b>	<p>Большие рулоны и/или слишком высокая ходовая скорость.</p> <p>Направитель короткостебельной растительной массы или валец прессующего механизма расположен слишком низко.</p>	<p>Уменьшите размер рулона и/или снизьте ходовую скорость трактора.</p> <p>Поднимите направитель короткостебельного материала. См. <u>"Регулировка направителя короткостебельного материала"</u> в разделе "Эксплуатация пресс-подборщика – общие сведения".</p>
	Неверно отрегулировано дышло.	Проверьте регулировку дышла. См. <u>"Регулировка дышла"</u> в разделе "Подготовка пресс-подборщика".
	Отсутствуют зубья подборщика.	Замените зубья (см. главу <u>Замена зубьев подборщика</u> в разделе "Техобслуживание").
<b>Засорение на раструбах.</b>	Чрезмерное сучивание на концах.	Уменьшите сученность.

Продолжение на следующей стр.

GA87848,0000DB0 -59-30JAN20-3/4

Признак	Проблема	Решение
	Подборщик располагается слишком низко.	Поднимите подборщик. См. <u>"Регулировка стандартных регулирующих глубину колес подборщика"</u> в разделе "Эксплуатация пресс-подборщика — общие сведения".
<b>Засорение в роторном питателе.</b>	Слишком высокая ходовая скорость.	Уменьшите ходовую скорость. Порядок очистки роторного питателя см. <u>"Очистка роторного питателя"</u> в разделе "Эксплуатация пресс-подборщика – общие сведения".
	Слишком высокая плотность тюка.	Уменьшите плотность. См. <u>"Регулировка плотности рулона"</u> в разделе "Эксплуатация пресс-подборщика – общие сведения".
		Отрегулируйте скребки шнека ротора. См. <u>"Регулировка грязесъемников шнека ротора"</u> в разделе "Техобслуживание".
<b>Засорение в пресс-подборщике.</b>	Направитель короткостебельной растительной массы или валец прессующего механизма расположен слишком высоко.	Опустите направитель короткостебельного материала. См. <u>"Регулировка направителя короткостебельного материала"</u> в разделе "Эксплуатация пресс-подборщика — общие сведения".
	Неверная регулировка дышла.	Проверьте регулировку дышла; см. <u>"Регулировка дышла"</u> в разделе "Подсоединение и отсоединение".
	Недопустимо большой размер рулона.	Уменьшите размер рулона.
	Слишком высокая ходовая скорость.	Уменьшите ходовую скорость.
<b>Шум в роторе.</b>	Деформированный зуб ротора.	Обратитесь к ближайшему дилеру John Deere.
	Посторонний предмет внутри ротора.	Уберите посторонний предмет из ротора.
	Неверная регулировка сталкивателя.	Проверьте регулировку сталкивателя.

GA87848,0000DB0 -59-30JAN20-4/4

## Качество рулона

Признак	Проблема	Решение
<b>Формирование рулонов бочкообразной или конической формы на пресс-подборщиках, оснащенных монитором BaleTrak, в то время как на мониторе отображается хорошо сформированный рулон.</b>	Не настроен левый потенциометр формы рулона.	Откалибруйте потенциометр формы рулона. См. <a href="#">каналы 006 и 007: Калибровка потенциометров формы рулона RB321 и RB322 (пресс-подборщик с монитором BaleTrak)</a> в разделе "Обслуживание монитора BaleTrak".
	Наружные ремни неодинаковы по длине.	Укоротите ремни до одной длины с точностью до 38 мм (1 -1/2 дюйм.). См. раздел "Обслуживание".
	Сломана пружина индикатора формы рулона.	Замените пружину.
<b>Конические рулоны на пресс-подборщиках без контрольного монитора BaleTrak.</b>	Нарушение привода.	См. <a href="#">"Рекомендации по правильному формированию рулона"</a> в разделе "Эксплуатация монитора BaleTrak".
	<b>Настройки при обвязке шпагатом или сеткой неодинаковы для рулонов разных размеров.</b>	Датчик частоты вращения пресс-подборщика не подсоединен, неисправен или отрегулирован неправильно.
	Потенциометр диаметра рулона не подсоединен, неисправен или откалиброван неправильно.	Подсоедините заново или откалибруйте потенциометр. Произведите замену по необходимости. См. <a href="#">канал 027: Запись наиболее низкого положения рычага натяжения ремня (пресс-подборщик с монитором BaleTrak Easy)</a> или <a href="#">Канал 027: Запись наиболее низкого положения рычага натяжения ремня (пресс-подборщик с монитором BaleTrak)</a> в разделе "Обслуживание монитора BaleTrak".
	Недостаточно натянут ремень механизма обвязки сеткой.	Проверьте натяжение ремня (см. <a href="#">"Проверка натяжения приводного ремня (проверка 5)"</a> в разделе "Обслуживание").
<b>Пресс-подборщик не получает плотных рулонов.</b>	Внутренняя утечка в гидросистеме натяжителей ремней.	Обратитесь к ближайшему дилеру John Deere.
	Загрязнен или неисправен редуциционный клапан.	Обратитесь к ближайшему дилеру John Deere.

Продолжение на следующей стр.

NB02380,0000529 -59-10OCT17-1/3

Признак	Проблема	Решение
	Концы рулона рыхлые.	Соберите больше материала на концах пресс-подборщика. См. <u>"Подача материала"</u> в разделе "Эксплуатация пресс-подборщика – общие сведения".
	Контроль плотности настроен на рыхлые рулоны.	Настройте на плотные рулоны. См. <u>"Регулировка плотности рулона"</u> в разделе "Эксплуатация пресс-подборщика – общие сведения".
	Формирующие ремни слишком короткие.	Проверьте длину и исправьте. См. раздел "Обслуживание".
<b>Периферийная плотность рулона недостаточна.</b>	Слишком мало витков сетки.	Отрегулируйте число слоев сетки. См. <u>"Установка количество оборотов сеткой"</u> в разделе "Эксплуатация монитора BaleTrak".
	Датчик блокировки двери прессовальной камеры некорректно отрегулирован или неисправен	Отрегулируйте датчик блокировки двери прессовальной камеры. См. <u>"Регулировка реле двери прессовальной камеры SB3310 и SB3311"</u> разделе "Техобслуживание".
		Обратитесь к ближайшему дилеру John Deere.
	Неисправен клапан регулировки плотности рулона.	Обратитесь к дилеру компании John Deere
<b>Машина не получает полноразмерных рулонов.</b>	Диаметр рулона не отрегулирован под требуемый диаметр.	Отрегулируйте диаметр рулона. См. <u>"Установка диаметра рулона (пресс-подборщик с монитором BaleTrak)"</u> в разделе "Эксплуатация монитора BaleTrak".

Продолжение на следующей стр.

NB02380,0000529 -59-10OCT17-2/3

Признак	Проблема	Решение
	Сбита калибровка потенциометра диаметра рулона.	Откалибруйте потенциометр диаметра рулона. См. <a href="#">канал 027: Запись наиболее низкого положения рычага натяжения ремня (пресс-подборщик с монитором ValeTrak Easy)</a> или <a href="#">Канал 027: Запись наиболее низкого положения рычага натяжения ремня (пресс-подборщик с монитором ValeTrak)</a> или <a href="#">Канал 028: Точная настройка размера рулона (пресс-подборщик с монитором ValeTrak Easy)</a> или <a href="#">Канал 028: Точная настройка размера рулона (пресс-подборщик с монитором ValeTrak)</a> в разделе "Обслуживание монитора ValeTrak".
	Ремни, формирующие рулон, слишком короткие.	Удлините ремни до рекомендованного размера. См. раздел "Обслуживание".
	Установлена слишком низкая плотность рулона.	Следует увеличить плотность рулона. См. <a href="#">"Регулировка плотности рулона"</a> в разделе "Эксплуатация пресс-подборщика – общие сведения".
<b>Требуемый диаметр рулона не достигается.</b>	Потенциометр диаметра рулона откалиброван неправильно.	Откалибруйте потенциометр диаметра рулона. См. <a href="#">канал 027: Запись наиболее низкого положения рычага натяжения ремня (пресс-подборщик с монитором ValeTrak Easy)</a> или <a href="#">Канал 027: Запись наиболее низкого положения рычага натяжения ремня (пресс-подборщик с монитором ValeTrak)</a> или <a href="#">Канал 028: Точная настройка размера рулона (пресс-подборщик с монитором ValeTrak Easy)</a> или <a href="#">Канал 028: Точная настройка размера рулона (пресс-подборщик с монитором ValeTrak)</a> в разделе "Обслуживание монитора ValeTrak".

NB02380.0000529 -59-10OCT17-3/3

## Общие неисправности пресс-подборщика

Признак	Проблема	Решение
<b>Во время подбора и прессования открывается заслонка.</b>	Заслонка не защелкнута.	При закрытии двери удерживайте рычаг селективного контрольного клапана трактора в течение нескольких секунд после закрытия двери.  Отрегулируйте защелку дверцы прессовальной камеры. См. <u>"Регулировка защелки дверцы прессовальной камеры"</u> в разделе "Техобслуживание".
	Датчик блокировки двери прессовальной камеры некорректно отрегулирован или неисправен.	Отрегулируйте датчик блокировки. См. <u>Регулировка реле двери прессовальной камеры SB3310 и SB3311</u> разделе "Техобслуживание".  Обратитесь к дилеру компании John Deere
<b>Заслонка не защелкнута.</b>	Засорение между заслонкой и рамой.	Устраните препятствие.
	Накопление материала на ремнях при формировании рулонов некоторых материалов.	Удалите скопление. При закрытии заслонки задействуйте вал отбор мощности (PTO).
<b>Дверь прессовальной камеры заблокирована, но отображается как разблокированная.</b>	Датчик блокировки двери прессовальной камеры некорректно отрегулирован или неисправен.	Отрегулируйте датчик блокировки. См. <u>Регулировка реле двери прессовальной камеры SB3310 и SB3311</u> разделе "Техобслуживание".  Обратитесь к дилеру компании John Deere
	Неправильно отрегулирована защелка двери прессовальной камеры.	Отрегулируйте защелку дверцы прессовальной камеры. См. <u>"Регулировка защелки дверцы прессовальной камеры"</u> в разделе "Техобслуживание".
	Не смазан натяжной рычаг.	Смажьте натяжной рычаг. См. раздел "Смазка и техническое обслуживание".

Признак	Проблема	Решение
	Не смазаны дверные шарниры.	Смажьте дверные шарниры. См. <u>Через каждые 50 часов работы. Смазка дверных петель, гидравлических цилиндров и штифтов датчика формы рулона</u> в разделе "Смазывание и техническое обслуживание".
	Не смазана защелка двери прессовальной камеры	Смажьте защелки двери прессовальной камеры. См. <u>Через каждые 50 часов работы. Смазка защелок дверцы прессовальной камеры</u> в разделе "Смазывание и техническое обслуживание".
<b>Показание датчика плотности рулона находится в красном секторе.</b>	Неисправен амортизатор гидравлического цилиндра двери прессовальной камеры.	Обратитесь к дилеру компании John Deere
	Указатель плотности рулона неисправен.	Замените манометр. Обратитесь к ближайшему дилеру John Deere.
	Перегружен гидравлический контур.	Уменьшите ходовую скорость.  Уменьшите плотность рулонов. См. <u>"Регулировка плотности рулона"</u> в разделе "Эксплуатация пресс-подборщика – общие сведения".
	Клапан плотности рулона неисправен.	Отремонтируйте или замените клапан. Обратитесь к ближайшему дилеру John Deere.
<b>Ремни движутся неправильно.</b>	Сбой регулировки нижнего заднего валика двери.	Отрегулируйте валик. См. <u>Регулировка прокладки ремней</u> в разделе "Обслуживание".
	Неверная запасовка ремней.	См. <u>"Прокладывание ремней в пресс-подборщике"</u> в разделе "Обслуживание".
	Скопление растительной массы на вальцах пресс-подборщика.	Удалите скопление.
	Сращиваемые концы ремней не обрезаны прямо.	Вновь срастите ремень. См. раздел "Обслуживание".
<b>Ремни, формирующие рулон, истираются.</b>	Рычаг натяжения ремней опущен не полностью.	Полностью откройте и закройте дверь прессовальной камеры.

Продолжение на следующей стр.

GA87848,00010B6 -59-11JAN21-2/5

Признак	Проблема	Решение
		Смажьте натяжной рычаг. См. раздел "Смазка и техническое обслуживание".
	Неисправен гидравлический клапан.	Обратитесь к ближайшему дилеру John Deere.
	Неверная запасовка ремней.	См. " <u>Прокладывание ремней в пресс-подборщике</u> " в разделе "Обслуживание".
<b>На подающие вальцы 1 и 2 накручены стебли растений.</b>	Не отлажен скребок.	Отрегулируйте скребок. См. пп. " <u>Регулировка скребка нижнего подающего вальца (№ 1)</u> " и " <u>Регулировка скребка верхнего подающего вальца (№ 2)</u> " в разделе "Обслуживание".
<b>Рулон застревает в камере.</b>	Необкатанный пресс-подборщик.	Уменьшите плотность, пока машина не изготовит несколько рулонов и боковые панели не станут гладкими.  Происходит разгрузка при отключенном отборе мощности.
	Пресс-подборщик находится на уклоне.	Выгружайте рулоны на горизонтальном участке.
	Негабаритный рулон.	Не допускайте формирования негабаритных рулонов.
	Слишком высокая плотность тюка.	Уменьшите плотность рулонов. См. " <u>Регулировка плотности рулона</u> " в разделе "Эксплуатация пресс-подборщика – общие сведения".
	Неправильно отрегулировано дышло.	Отрегулируйте дышло. См. " <u>Регулировка дышла</u> " в разделе "Подготовка пресс-подборщика".
<b>Рычаг контроля плотности рулонов поворачивается с трудом.</b>	Стопорное кольцо зафиксировано на корпусе клапана.	Отвинтите крепежное кольцо перед настройкой рукоятки регулировки плотности.
	Очистите резьбу на установочном винте.	Нанесите несколько капель масла или сухой графитной смазки на резьбу.

Продолжение на следующей стр.

GA87848,00010B6 -59-11JAN21-3/5

Признак	Проблема	Решение
	При поднятой двери и/или рычаге натяжения ремня затрудняется проворачивание рукоятки.	Откройте и снова закройте дверь прессовальной камеры при нахождении рычага селективного контрольного клапана трактора в плавающем положении.
<b>Обрыв по шивке ремня.</b>	Ремни имеют разную длину.	Ремни должны быть одной длины с точностью до 38 мм (1 -1/2 дюйм.). См. раздел "Обслуживание".
	Неподходящие крючки соединения ремней или некачественное соединение.	См. <u>Ремонт ремней</u> в разделе Техобслуживание.
	Налипание материала на валики или направляющие ремня.	Уберите налипший материал.
<b>Ремни проскальзывают или не оборачиваются.</b>	Рычаг натяжения не полностью отведен для натяжения их.	Проверьте, достаточно ли натяжение ремня под действием рычага натяжения.  Полностью откройте и закройте дверь прессовальной камеры.  Смажьте натяжной рычаг. См. раздел "Смазка и техническое обслуживание".
	Слишком длинные ремни.	Обрежьте ремни до требуемой длины. См. раздел "Обслуживание".
	Клапан плотности рулона неисправен.	Отремонтируйте или замените клапан. Обратитесь к ближайшему дилеру John Deere.
	Накопление материала между ремнями.	Установите положение валика центрального рычага натяжения в соответствии с типом материала. См. <u>"Установка положения натяжного ролика центрального натяжного рычага (№ 13)"</u> в разделе "Обслуживание".
	Разрушена цепь.	Замените цепь.
<b>Частое разрушение срезного болта.</b>	Неправильная частота вращения отбора мощности	Установите корректную частоту вращения отбора мощности. См. <u>"Выбор частоты вращения отбора мощности трактора"</u> в разделе "Подготовка трактора".

Продолжение на следующей стр.

GA87848,00010B6 -59-11JAN21-4/5

Признак	Проблема	Решение
	Срезной болт подборщика неправильных размеров или качества.	Замените рекомендованным срезным болтом.
	Слишком высока плотность рулона и (или) ходовая скорость.	Уменьшите плотность рулона и (или) ходовую скорость. См. <u>"Регулировка плотности рулона"</u> в разделе "Эксплуатация пресс-подборщика – общие сведения".
	Угол проема подборщика находится слишком низко.	Отрегулируйте дышло. См. <u>"Регулировка дышла"</u> в разделе "Подготовка пресс-подборщика".
	Сено наворачивается на пусковой валик.	Отрегулируйте скребок. См. пп. <u>"Регулировка скребка нижнего подающего вальца (№ 1)"</u> и <u>"Регулировка скребка верхнего подающего вальца (№ 2)"</u> в разделе "Обслуживание".
<b>Предупредительный сигнал о превышении размера при более низком диаметре рулона, чем максимальное значение.</b>	Скопление растительного материала на датчике.	Очистите зону вокруг датчика негабаритных рулонов.
	Датчик негабаритных рулонов заблокирован в положении негабаритного рулона.	Разблокируйте, при необходимости замените датчик негабаритных рулонов.
<b>На электромагнит системы мягкой сердцевины не подается питание.</b>	Датчик блокировки двери прессовальной камеры некорректно отрегулирован или неисправен.	Отрегулируйте датчик блокировки. См. <u>Регулировка реле двери прессовальной камеры SB3310 и SB3311</u> разделе "Техобслуживание".
		Обратитесь к дилеру компании John Deere
	Неправильно отрегулирована защелка двери прессовальной камеры.	Отрегулируйте защелку дверцы прессовальной камеры. См. <u>Регулировка защелки дверцы прессовальной камеры</u> в разделе "Техобслуживание".

GA87848,00010B6 -59-11JAN21-5/5

**Неполадки оборудования для заготовки на силос**

Признак	Проблема	Решение
<b>Накопление материала на пусковом валике.</b>	Скребок слишком удален от пускового вальца.	Отрегулируйте скребок. См. пп. <u>"Регулировка скребка нижнего подающего вальца (№ 1)"</u> и <u>"Регулировка скребка верхнего подающего вальца (№ 2)"</u> в разделе "Обслуживание".
<b>Проскальзывание ремня/ремней.</b>	Чрезмерный вес рулонов под силос.	Уменьшите диаметр рулонов.  Уменьшите плотность рулона. См. <u>"Регулировка плотности рулона"</u>
<b>Неполадки с началом брикетирования (мокрый от дождя материал).</b>	Сердечник не запускается.	Активируйте систему мягкой сердцевины и уменьшите плотность рулона. См. <u>"Формирование рулонов с мягкой сердцевиной"</u> и п. <u>"Регулировка плотности рулона"</u> в разделах "Эксплуатация пресс-подборщика – общие сведения" и "Эксплуатация монитора BaleTrak".
<b>Забивание пресс-подборщика при подборке больших пучков материала на силос.</b>	Неравномерные валки.	Повторно включите отбор мощности при минимальных оборотах двигателя. При неудовлетворительном результате опустите подвижный пол и отведите назад ножи предварительного измельчителя. См. <u>"Очистка роторного питателя"</u> в разделе "Эксплуатация пресс-подборщика – общие сведения".

NB02380,000052B -59-11OCT17-1/1

## Неисправно оборудование для обвязки сеткой

Признак	Проблема	Решение
<b>Не происходит обвязка рулонов (не подается звуковой сигнал окончания цикла).</b>	Слишком короткий приводной ремень сетки.	Замените приводной ремень. См. <u>Снятие и установка приводного ремня подающего валика сетки</u> в разделе Техобслуживание.
	Нижняя направляющая сетки не касается ремней.	См. <u>Проверка положения нижней направляющей сетки (проверка 7)</u> в разделе Техобслуживание.
	Шероховатости в трактах нижней направляющей сетки.	Сгладьте все неровности.
	Рулон сетки израсходован.	Установите новый рулон сетки.
	Не включены подающие валики сетки.	Проверьте и замените приводной ремень. См. " <u>Проверка устройства обвязки сеткой</u> " в разделе "Техобслуживание".  Проверьте натяжение ремня после начала цикла. См. <u>Проверка натяжения приводного ремня (проверка 5)</u> в разделе Техобслуживание.
		Убедитесь, что диаметр рулона с сеткой не превышает 320 мм (1 фут 1/2 дюйм.).
	Сетка обматывается вокруг обрезиненного вальца.	Отключите ВОМ трактора. Откройте крышку к сетке и отпустите тормоз подающего валика сетки. Потянув за сетку, отмотайте ее обратно. Никогда не обрезайте ножом сетку на обрезиненном вальце.
	Сетка обматывается вокруг обрезиненного валика после изготовления первого за день рулона.	Если пресс-подборщик запаркован на ночь или не работает более 10 минут, то снимите сетку с подающих валиков.
	Прижатие подающих валиков сетки слишком высокое или низкое.	Отрегулируйте прижатие валиков подачи сетки. См. раздел "Обслуживание".
Сетка не захвачена как следует (новый рулон).	Переустановите сетку. См. раздел "Подготовка пресс-подборщика".	

Продолжение на следующей стр.

GA87848,0000DB1 -59-17FEB20-1/5

Признак	Проблема	Решение
	Сетка заправлена неправильно.	Отрегулируйте тормоз подающего валика сетки. См. <u>Проверка тормоза вальца подачи сетки (машина оборудована лентой тормоза) (проверка б)</u> в разделе "Техобслуживание".
	Резиновый ролик поврежден или липкий.	Замените обрезиненный валец, очистите его и посыпьте поверхность тальком.
	Сетка липкая из-за упаковки.	Отрежьте липкие участки.
<b>Не происходит обвязка рулонов (подается звуковой сигнал окончания цикла).</b>	Сетка наворачивается на подающий валец пресс-подборщика.	Удалите шероховатости с подающего вальца.
	Сетка обматывается вокруг липких вальцов в устройстве.	Очистите подозрительные валики и отрегулируйте скребки. См. раздел "Обслуживание".
	Задирь от сшивки ремня.	Замените подозрительную сшивку ремня.
<b>Обвязка рулонов происходит (нет звукового сигнала окончания цикла).</b>	Переключатель сетки или датчик неисправен, погнут или отрегулирован неправильно.	Проверьте и/или замените реле или датчик. См. разделы Обслуживание монитора BaleTrak и Техобслуживание.
	Отсутствует пружина на пусковом штифте переключателя.	Замените пружину.
<b>Сетка обматывается вокруг обрезиненного вальца.</b>	Неправильная регулировка тормоза подающего валика сетки.	Отрегулируйте тормоз подающего валика сетки. См. <u>Проверка тормоза вальца подачи сетки (машина оборудована лентой тормоза) (проверка б)</u> в разделе "Техобслуживание".
<b>Сетка порвана.</b>	Разрегулирован тормоз функции контроля плотности обмотки рулона сеткой.	Увеличьте натяжение при обвязке сеткой, см. " <u>Регулировка натяжения обвязки сеткой</u> " в разделе, посвященном общей информации об эксплуатации пресс-подборщика.
<b>Вытянуто недостаточное количество сетки.</b>	Разрегулирован тормоз функции контроля плотности обмотки рулона сеткой.	Уменьшите натяжение при обвязке сеткой, см. " <u>Регулировка натяжения обвязки сеткой</u> " в разделе, посвященном общей информации об эксплуатации пресс-подборщика.

Продолжение на следующей стр.

GA87848.0000DB1 -59-17FEB20-2/5

Признак	Проблема	Решение
	Резиновый тормоз изношен.	Замените резиновый тормоз.
<b>Сетка на рулоне есть, но рваная, или же сетка остается за подборщиком.</b>	Деформирована нижняя направляющая сетки.	Проверьте направляющую на уровне нижнего вальца двери прессовальной камеры № 10. См. <u>"Проверка положения нижней направляющей сетки (проверка 7)"</u> в разделе "Техобслуживание".
	Вилы подавателя длиной 1,81 м (5 фт 11 дюйм.) работают слишком интенсивно.	Проверьте, что подающие вилы подборщика 1,81 м (5 фт 11 дюйм.) установлены в положение "1". См. раздел Эксплуатация пресс-подборщика: общие операции.
	Неправильная регулировка тормоза подающего валика сетки.	Отрегулируйте тормоз подающего валика сетки. См. <u>Проверка тормоза вальца подачи сетки (машины, оборудованные резиновой тормозной накладкой) (проверка 6)</u> , и <u>Проверка тормоза вальца подачи сетки (машина оборудована тормозной лентой) (проверка 6)</u> в разделе "Техобслуживание".
	Задирь от сшивки ремня.	Замените подозрительную сшивку ремня.
	На пусковом валике следы сварки.	Удалите следы сварки.
	Излишне жесткий контакт между нижней направляющей сетки и ремнями.	Исправьте контакт. См. <u>"Проверка положения нижней направляющей сетки (проверка 7)"</u> в разделе "Техобслуживание".
<b>Сетка находится частично вокруг рулона и ротора или сетка по всей ширине ротора.</b>	Скопление растительной массы между скребком и вальцом № 2.	Измените конфигурацию дефлектора центрального подающего вальца (№ 2) с типа А на тип В. См. <u>Изменение конфигурации дефлектора центрального подающего вальца (№ 2)</u> в разделе "Техобслуживание".
<b>Рулон обвязан неровно или не обвязан.</b>	Засорение между нижней направляющей для сетки и вальцом двери прессовальной камеры № 9. См. <u>"Нумерация вальцов пресс-подборщика"</u> в разделе, посвященном обслуживанию.	Очистите забитый участок.

Продолжение на следующей стр.

GA87848,0000DB1 -59-17FEB20-3/5

Признак	Проблема	Решение
	Направляющая валика двери № 10 погнута.	См. Проверка положения нижней направляющей сетки (проверка 7) в разделе Техобслуживание.
	Неправильная регулировка тормоза подающего валика сетки.	Отрегулируйте тормоз подающего валика сетки. См. Проверка тормоза вальца подачи сетки (машины, оборудованные резиновой тормозной накладкой) (проверка 6), и Проверка тормоза вальца подачи сетки (машина оборудована тормозной лентой) (проверка 6) в разделе "Техобслуживание".
	Нижняя планка-направляющая сетки не касается ремней.	Исправьте контакт. См. Проверка положения нижней направляющей сетки (проверка 7) в разделе Техобслуживание.
	Слишком длинный приводной ремень сетки.	Замените приводной ремень. См. Снятие и установка приводного ремня подающего валика сетки в разделе Техобслуживание.
	Не закрыта крышка устройства обвязки сеткой.	Для получения лучших результатов крышка должна быть закрыта и защелкнута.
	Рулон с сеткой установлен в обратном направлении на катушке.	Правильно установите рулон с сеткой. См. раздел "Подготовка пресс-подборщика".
	Ослаб механизм газ-лифта крышки устройства обвязки сеткой.	Проверьте состояние газ-лифтов с обеих сторон стороны крышки механизма для обвязки сеткой. Произведите замену при необходимости.
	Скопление растительной массы между скребком и вальцом № 2.	Измените конфигурацию дефлектора центрального подающего вальца (№ 2) с типа А на тип В. См. Изменение конфигурации дефлектора центрального подающего вальца (№ 2) в разделе "Техобслуживание".
<b>Сетка слабо обтягивает рулон.</b>	Слишком много навито оборотов.	Обычно требуется не более трех оборотов. Внешние слои могут оказаться плохо натянутыми.

Продолжение на следующей стр.

GA87848.0000DB1 -59-17FEB20-4/5

Признак	Проблема	Решение
	Слабая пневмопружина (пружины).	Проверьте пружину (пружины) на требуемую жесткость.
<b>Сетка не обрезана.</b>	Использована сетка неподходящего качества.	Используйте сетку рекомендуемого качества.
	Электрические компоненты неисправны.	Проверьте и/или замените компоненты.
	Нож со скругленным концом.	Заточите нож. См. раздел "Обслуживание".
	Неправильная регулировка тормоза подающего валика сетки.	Отрегулируйте тормоз подающего валика сетки. См. <u>Проверка тормоза вальца подачи сетки (машины, оборудованные резиновой тормозной накладкой) (проверка 6)</u> , и <u>Проверка тормоза вальца подачи сетки (машина оборудована тормозной лентой) (проверка 6)</u> в разделе "Техобслуживание".
	Контрнож не по всей ширине контактирует с ножом для сетки.	Переустановите. См. <u>Проверка положения ножа и контрножа (проверка 1)</u> в разделе Техобслуживание.
	Нож не параллелен контрножу.	Переустановите.
<b>Зуммер не замолкает после обрезания сетки.</b>	Отсутствует пружина на пусковом штифте переключателя.	Замените пружину.
<b>Сетка недостаточно туго обтягивает рулон.</b>	Слишком длинный приводной ремень сетки.	Замените приводной ремень. См. <u>Снятие и установка приводного ремня подающего валика сетки</u> в разделе Техобслуживание.
<b>Крышка не остается открытой.</b>	Слабая пневмопружина (пружины).	Замените пневмопружину (пружины).

GA87848,0000DB1 -59-17FEB20-5/5

**Трудности в использовании оборудования для обвязки шпагатом**

Признак	Проблема	Решение
<b>Шпагат находится частично вокруг рулона и ротора или шпагат по всей ширине ротора.</b>	Скопление растительной массы между дефлектором и вальцом № 2.	Установите дефлектор шпагата. См. <u>Установка дефлектора шпагата центрального подающего вальца (№ 2)</u> в разделе "Техобслуживание".
<b>Слишком тугая обвязка шпагатом или обрыв шпагата при обвязке.</b>	Неправильная заправка шпагата.	Проверьте правильность заправки шпагата. См. <u>Заправка шпагата из ящика в поводки шпагата (поводки трубки)</u> или <u>Заправка шпагата из ящика в поводки шпагата (регулируемые поводки)</u> в разделе "Подготовка пресс-подборщика".
<b>Шпагат на рулоне не натянут.</b>	Некачественный шпагат, узелки на шпагате, новый рулон с плотным центром, влажный шпагат.	Вытяните дефектный шпагат или замените шпагат.
	Неподходящие штифт натяжной пластины для шпагата или пружины.	Произведите замену, используя надлежащие детали.
	Сломана или потеряна пружина натяжения шпагата.	Замените пружину.
<b>Шаг ниток шпага неодинаков.</b>	Неподходящий палец натяжной пружины.	Замените палец.
	Износ натяжных пластин для шпагата.	Заменяйте изношенные детали.
<b>Нет шпагата на рулоне, либо шпагат не захватывается рулоном.</b>	При обвязке меняются обороты вала отбора мощности.	Поддерживайте постоянные обороты отбора мощности.
	Слишком короткий конец шпагата выпущен за конец поводка шпагата.	При остановленном двигателе трактора вытяните шпагат так, чтобы длина его свободных концов, выпущенных за концы поводков шпагата, составляла 150 мм (6 дюйм.). См. <u>Заправка шпагата из ящика в поводки шпагата (поводки трубки)</u> или <u>Заправка шпагата из ящика в поводки шпагата (регулируемые поводки)</u> в разделе "Подготовка пресс-подборщика". Проверьте регулировку ножа для шпагата. См. главы <u>Регулировка длины обрезки шпагата</u> и/или <u>Замена ножа для обвязки шпагатом</u> в разделе "Техобслуживание".

Продолжение на следующей стр.

TL81334,0001013 -59-25AUG21-1/3

Признак	Проблема	Решение
	Слишком длинный конец шпагата выпущен за конец поводка шпагата.	Проверьте регулировку ножа для шпагата. См. главы <a href="#">Регулировка длины обрезки шпагата</a> и/или <a href="#">Замена ножа для обвязки шпагатом</a> в разделе "Техобслуживание".
	Слишком сильное натяжение шпагата.	См. выше "Слишком тугая обвязка шпагатом или обрыв шпагата при обвязке".
	В начале цикла обвязки шпагат натягивается слишком сильно.	Выполните калибровку пускового механизма обвязки шпагатом. См. канал 029: <a href="#">Калибровка электродвигателя подачи шпагата (пресс-подборщик с дисплеем Bale Trak)</a> в разделе "Обслуживание пресс-подборщика".
	Качество шпагата.	Замените шпагат. См. параграф <a href="#">Выбор шпагата</a> в разделе "Подготовка пресс-подборщика".
	При подаче культуры не осуществляется подача шпагата.	Не останавливайте движения трактора вперед. Подождите несколько секунд, чтобы обвязка соответствовала подаче материала.
	Кончился шпагат на машине.	Добавьте катушки шпагата. См. параграфы <a href="#">Загрузка ящиков для шпагата</a> и <a href="#">Связывание шпагата</a> в разделе "Подготовка пресс-подборщика".
<b>Шпагат наматывается слишком близко к обоим торцам рулона.</b>	Привод механизма обвязки шпагатом не откалиброван.	Откалибруйте привод механизма обвязки шпагатом. См. канал 029: <a href="#">Калибровка электродвигателя подачи шпагата (пресс-подборщик с дисплеем BaleTrak)</a> в разделе "Обслуживание пресс-подборщика".
	Бочкообразная форма рулонов.	Заполняйте концы рулона, наводя подборщик на валок.
<b>Шпагат наматывается слишком близок к одному из торцов рулона.</b>	Конусообразная форма рулонов.	Заполняйте концы рулона, наводя подборщик на валок.
<b>Шпагат не отрезан.</b>	МOM отключен до обрезания шпагата.	Перед отключением MOM проверьте шпагат и убедитесь в том, что его подача прекращена.

Продолжение на следующей стр.

TL81334,0001013 -59-25AUG21-2/3

Признак	Проблема	Решение
	Сбой регулировки ножа для шпагата.	Отрегулируйте рычаг ножа для шпагата. См. <u>Регулировка длины обрезки шпагата</u> в разделе "Техобслуживание".
	Нож для шпагата затупился.	Снимите нож для шпагата и установите его в перевернутом положении либо замените нож для шпагата. См. <u>Замена ножа для обвязки шпагатом</u> в разделе "Техобслуживание".
	Из-за препятствий шпагат не попадает в область напротив ножа.	Удалите препятствие.
	Сильное натяжение шпагата вследствие неверной запасовки шпагата или дефекта мотка шпагата.	Устраните причину сильного натяжения.
<b>Поводок для шпагата преждевременно срабатывает, отчего происходит обвязка рулона недостаточного размера.</b>	Установлен слишком малый диаметр рулонов.	Установите необходимый диаметр рулонов с помощью монитора. См. раздел "Использование приложения "Пресс-подборщик".
<b>Цикл обвязки шпагатом запускается через несколько секунд после запроса.</b>	Слишком низкое напряжение в бортовой сети.	Обратитесь к дилеру компании John Deere, обслуживающему вашу организацию, и поручите ему скорректировать ток, потребляемый механизмом подачи шпагата.
<b>Поводки шпагата движутся слишком медленно.</b>	Аккумуляторная батарея нуждается в зарядке.	Проверьте заряд аккумуляторной батареи (не менее 20 А).
	Повышено сопротивление в рычажном механизме.	Найдите и устраните причину повышенного сопротивления.
<b>Поводки шпагата не движутся.</b>	Низкое электропитание.	Проверьте электрическое соединение (разъемы, жгут проводов аккумуляторной батареи, разъемы силового привода и т. п.).  Уменьшите потребление энергии трактором.
	Неисправен привод механизма обвязки шпагатом.	При необходимости выполните ремонт или замену.

TL81334.0001013 -59-25AUG21-3/3

Поиск и устранение неисправностей

Признак	Проблема	Решение
	Неисправен блок управления.	При необходимости замените.
<b>Посторонний шум в начале цикла обвязки.</b>	Разрегулированные поводки шпегата соприкасаются с роликами пресс-камеры.	Отрегулируйте поводки шпегата. См. пункт <u>Регулировка положения поводка шпегата (трубчатые поводки)</u> или <u>Регулировка положения поводка шпегата (регулируемые поводки)</u> в разделе "Техническое обслуживание".

TL81334,0001013 -59-25AUG21-4/3

**Система смазки цепей**

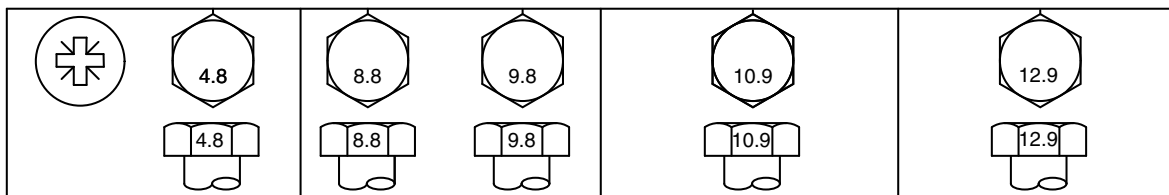
Признак	Проблема	Решение
<b>Слишком высокий расход масла.</b>	Прервана линия питания.	Отремонтируйте или замените.
	Слишком легкое масло.	Используйте тип масла, указанный в разделе Смазка и техобслуживание.  Уменьшите расход масла. См. <u>"Регулировка расхода масла (при наличии такой функции)"</u> в разделе "Смазывание и техническое обслуживание".
<b>Слишком низкий расход масла.</b>	Масло имеет слишком высокую вязкость.	Используйте тип масла, указанный в разделе Смазка и техобслуживание.  Увеличьте расход масла. См. <u>"Регулировка расхода масла (при наличии такой функции)"</u> в разделе "Смазывание и техническое обслуживание".
	<b>Отсутствие смазки на машине.</b>	Насос не работает должным образом.
	Неисправный насос.	Отремонтируйте, отрегулируйте или замените.
	Прервана линия питания.	Отремонтируйте или замените.
	Отсутствие масла в системе.	При необходимости долейте масло указанного типа. См. раздел Смазка и техническое обслуживание.
	Воздушная пробка или насос пуст.	Удалите воздух из насоса.
	Блокировка системы в результате сильного загрязнения.	Очистите систему и замените все дозирующие клапаны.
	Забита линия.	Отремонтируйте трубопровод.

NB02380,0000532 -59-10OCT17-1/1

## Обслуживание

### Значения моментов затяжки болтов и винтов с метрической резьбой

TS1742 —UN—31MAY18



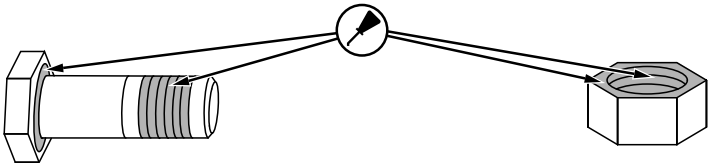
Размер болта или винта	Категория 4.8				Категория 8.8 или 9.8				Категория 10.9				Категория 12.9			
	Шестигранная головка <sup>a</sup>		Головка с фланцем <sup>b</sup>		Шестигранная головка <sup>a</sup>		Головка с фланцем <sup>b</sup>		Шестигранная головка <sup>a</sup>		Головка с фланцем <sup>b</sup>		Шестигранная головка <sup>a</sup>		Головка с фланцем <sup>b</sup>	
	Н·м	фнт-дю-йм.	Н·м	фнт-дю-йм.	Н·м	фнт-дю-йм.	Н·м	фнт-дю-йм.	Н·м	фнт-дю-йм.	Н·м	фнт-дю-йм.	Н·м	фнт-дю-йм.	Н·м	фнт-дю-йм.
M6	3,6	31,9	3,9	34,5	6,7	59,3	7,3	64,6	9,8	86,7	10,8	95,6	11,5	102	12,6	112
									Н·м	фнт-дю-йм.	Н·м	фнт-дю-йм.	Н·м	фнт-дю-йм.	Н·м	фнт-дю-йм.
M8	8,6	76,1	9,4	83,2	16,2	143	17,6	156	23,8	17,6	25,9	19,1	27,8	20,5	30,3	22,3
			Н·м	фнт-дю-йм.	Н·м	фнт-дю-йм.	Н·м	фнт-дю-йм.								
M10	16,9	150	18,4	13,6	31,9	23,5	34,7	25,6	46,8	34,5	51	37,6	55	40,6	60	44,3
	Н·м	фнт-дю-йм.														
M12	—	—	—	—	55	40,6	61	45	81	59,7	89	65,6	95	70,1	105	77,4
M14	—	—	—	—	87	64,2	96	70,8	128	94,4	141	104	150	111	165	122
M16	—	—	—	—	135	99,6	149	110	198	146	219	162	232	171	257	190
M18	—	—	—	—	193	142	214	158	275	203	304	224	322	245	356	263
M20	—	—	—	—	272	201	301	222	387	285	428	316	453	334	501	370
M22	—	—	—	—	365	263	405	299	520	384	576	425	608	448	674	497
M24	—	—	—	—	468	345	518	382	666	491	738	544	780	575	864	637
M27	—	—	—	—	683	504	758	559	973	718	1080	797	1139	840	1263	932
M30	—	—	—	—	932	687	1029	759	1327	979	1466	1081	1553	1145	1715	1265
M33	—	—	—	—	1258	928	1398	1031	1788	1319	1986	1465	2092	1543	2324	1714
M36	—	—	—	—	1617	1193	1789	1319	2303	1699	2548	1879	2695	1988	2982	2199

Указанные значения номинального момента затяжки приведены только для общего использования с предполагаемой точностью заворачивания 20%, например с помощью ручного моментного ключа.  
НЕ используйте данные значения, если для конкретного случая применения рекомендована другая величина момента затяжки или другая процедура затяжки.  
Для стопорных гаек, для крепежных деталей из нержавеющей стали или для гаек на закругленных скобах см. инструкции по затяжке для конкретного вида применения.

Крепежные детали следует заменять деталями той же или более высокой категории. При использовании крепежных деталей более высокой категории их необходимо затягивать до того же момента, что и оригинальные детали.

Продолжение на следующей стр.

DX.TORQ2 -59-30MAY18-1/2

Размер болта или винта	Категория 4.8		Категория 8.8 или 9.8		Категория 10.9		Категория 12.9	
	Шестигранная головка <sup>a</sup>	Головка с фланцем <sup>b</sup>	Шестигранная головка <sup>a</sup>	Головка с фланцем <sup>b</sup>	Шестигранная головка <sup>a</sup>	Головка с фланцем <sup>b</sup>	Шестигранная головка <sup>a</sup>	Головка с фланцем <sup>b</sup>
<ul style="list-style-type: none"> <li>• Убедитесь в чистоте резьбы крепежных деталей.</li> <li>• Нанесите тонкий слой Hy-Gard™ или эквивалентного масла под головку и на резьбу крепежной детали, как показано на следующей иллюстрации.</li> <li>• Будьте умерены с объемом используемого масла, чтобы снизить вероятность гидравлической блокировки в глухих отверстиях из-за чрезмерного объема масла.</li> <li>• Обеспечьте правильный заход резьбы.</li> </ul>								
<p>TS1741 —UN—22MAY18</p> 								

<sup>a</sup>Значения в столбце для шестигранной головки действительны для изделий с шестигранной головкой ISO 4014 и ISO 4017, изделий под шестигранник ISO 4162 и шестигранных гаек ISO 4032.

<sup>b</sup>Значения в столбце для шестигранной головки с фланцем действительны для изделий с шестигранной головкой и фланцем ASME B18.2.3.9M, ISO 4161 или EN 1665.

DX,TORQ2 -59-30MAY18-2/2

### Перед выполнением работ по техобслуживанию

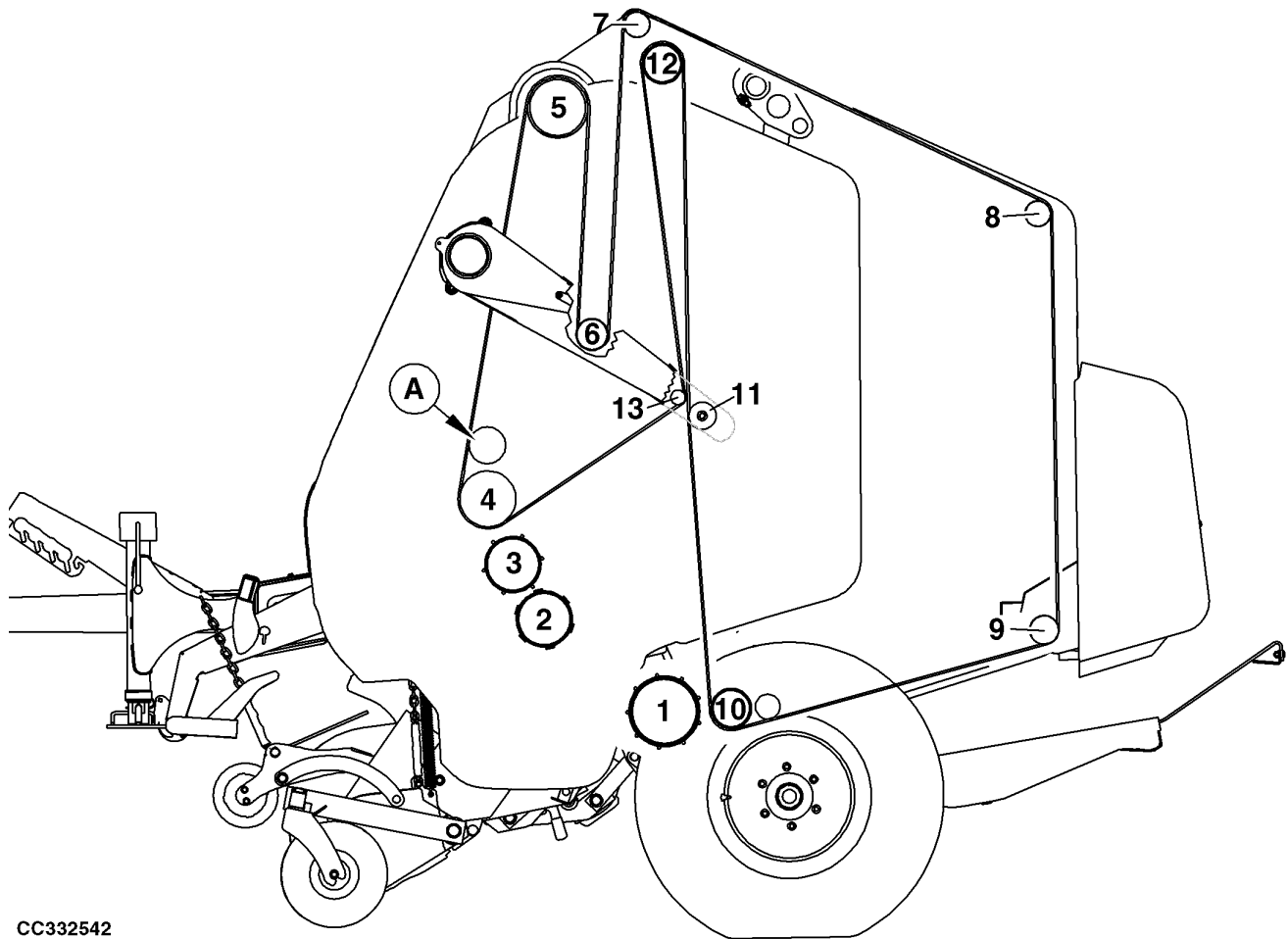
Если для выполнения работ по техобслуживанию необходимо использование сварочного аппарата, газового резака или шлифовальной машины, соблюдайте перечисленные ниже правила:

1. Приведите пресс-подборщик в стояночное положение на мостовой или голой земле.
2. Удалите мякину, чтобы избежать воспламенения горючих материалов вследствие попадания искр. Если мякину удалить невозможно, пропитайте ее водой перед началом работ. Защитите шланги и ремни от искр, электрической дуги или пламени.

3. Подготовьте напорный водяной бак или другой источник огнетушащего вещества к немедленному использованию.
4. Воспользуйтесь услугами помощника, который будет следить за предотвращением возгорания во время сварки, резки или шлифования.
5. Закончив работы по сварке, резке или шлифованию, прежде чем начать прессование, дождитесь охлаждения нагретых компонентов. Прежде чем покинуть ремонтную зону, убедитесь в отсутствии возгорания.

DC82261,00004F7 -59-12SEP14-1/1

Нумерация валцов пресс-подборщика



CC332542

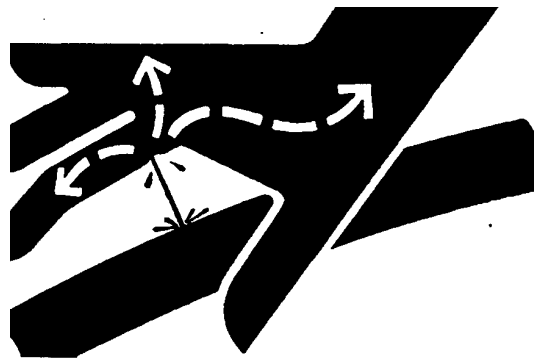
CC332542—UN—11 OCT17

- |                                 |   |  |   |
|---------------------------------|---|--|---|
| A—Передний очистной валец       | 5—Верхний валик приводного ремня            | 9—Нижний задний валик заслонки             | 13—Обводной валик центрального натяжного валика |
| 1—Нижний подающий валец         | 6—Обводной валик переднего натяжного валика | 10—Нижний передний валик заслонки          |   |
| 2—Центральный подающий валец    | 7—Верхний передний валец                    | 11—Обводной валик заднего натяжного валика |   |
| 3—Верхний подающий валец        | 8—Верхний задний валик заслонки             | 12—Верхний натяжной валец                  |   |
| 4—Нижний валик приводного ремня |   |  |   |

NB02380,0000521 -59-10OCT17-1/1

## Замена гидравлических компонентов

**⚠ ОСТОРОЖНО:** Вырвавшаяся струя жидкости под высоким давлением может повредить кожные покровы и стать причиной серьезной травмы. Во избежание этой опасности сбрасывайте давление перед отсоединением гидравлических и других линий. Перед подачей давления затяните все соединения. Производите поиск утечек с помощью куска картона. Берегите руки и тело от жидкостей высокого давления.



Перед техобслуживанием гидравлических компонентов всегда сбрасывайте давление в гидравлике.

Чтобы не допустить скручивания гидропроводов, пользоваться двумя ключами при разборке или соединении шлангов с трубами.

Если произошел несчастный случай, немедленно обратитесь к врачу. Чтобы исключить опасность

гангрены, любую попавшую под кожу жидкость необходимо удалить хирургическим путем не позднее, чем через несколько часов после несчастного случая. Врачам, незнакомым с таким видом травм, следует обратиться к компетентным медицинским службам.

CC03745,0000286 -59-23AUG01-1/1

X9811 —UN—23AUG88

## Заправка напорного водяного бака

**ПРИМЕЧАНИЕ:** Напорный водяной бак отправляется с завода-изготовителя незаправленным. Перед доставкой машины покупателю необходимо заправить напорный водяной бак.

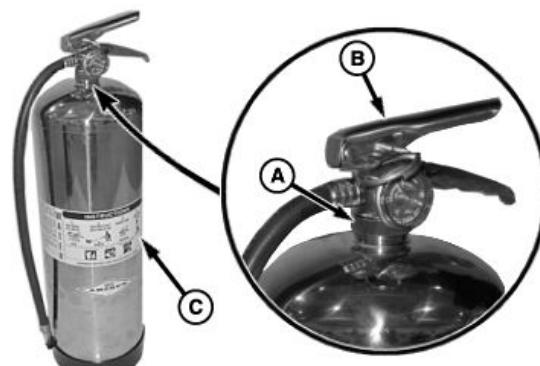
В случае использования антифриза для защиты напорного водяного бака от замерзания необходимо выполнить полное опорожнение и техническое обслуживание.

**⚠ ОСТОРОЖНО:** Перед заправкой напорного водяного бака в нем необходимо сбросить давление.

1. Сбросьте остаточное давление, вылейте воду (или раствор антифриза), чтобы убедиться в отсутствии давления.
2. Ослабьте затяжку гайки (A) и снимите узел клапана (B) с баллона (C).

**ВАЖНО:** Напорный водяной бак не должен оказываться под воздействием отрицательной температуры, если не защищен антифризом.

**ПРИМЕЧАНИЕ:** Используйте ингибитор коррозии, если в воде содержится большое количество хлора (40 част/млн).



A—Гайка  
B—Узел клапана

C—Барабан

3. Заправьте баллон чистой водой или раствором антифриза в количестве 9,5 л (2.5 галл.).

**ПРИМЕЧАНИЕ:** Уровень жидкости будет приблиз. на 15 см (6 дюйм.) ниже верха корпуса.

4. Проверьте целостность уплотнения. При необходимости замените уплотнение.
5. Поместите уплотнение в гайку (A) на узле клапана (B).

Продолжение на следующей стр.

DC82261,00004DE -59-20AUG14-1/3

H92727 —UN—10SEP08

**⚠ ОСТОРОЖНО:** Затянуть рукой гайку согласно спецификациям. Чрезмерная затяжка с помощью ключа повредит клапан.

- Установить узел клапана (А) и затянуть гайку (В) согласно спецификации.

**Спецификация**

Гайка—Момент  
затяжки..... 11,3–11,9 Нм  
(100–105 фнт-дюйм)

- Снять крышку с нагнетательного клапана (С).

**ПРИМЕЧАНИЕ:** Установите регулятор давления воздушного компрессора не более чем на 175 кПа (1,75 бар, 25 фнт/кв.дюйм) выше рабочего давления на манометре.



А—Узел клапана  
В—Гайка

С—Нагнетательный клапан

**Спецификация**

Напорный водяной  
бак—Давление..... 690 кПа  
6,9 бар  
(100 фнт/кв.дюйм)

**ПРИМЕЧАНИЕ:** Проверить гайку, манометр, нагнетательный клапан, сварные швы корпуса и дроссель клапана на отсутствие утечек, используя жидкость для обнаружения утечек или раствор мыльной воды.

**⚠ ОСТОРОЖНО:** Запрещено оставлять напорный водяной бак на длительное время подключенным к регулятору источника высокого давления. Не превышайте предельно допустимое давление для напорного водяного бака. В случае превышения давления напорный водяной бак может лопнуть.

- Поднимите давление в напорном водяном баке до нормы, используя воздух или азот.

- Установите ранее снятый колпачок на нагнетательный клапан.

DC82261,00004DE -59-20AUG14-2/3

H92728 —UN—08SEP08

- Установите шплинт (А) с передней стороны напорного водяного бака и опечатайте пломбой.
- Установите шланг и сопло в сборе (В) на держатель (С).
- Установите напорный водяной бак на машину.

А—Шплинт

С—Держатель

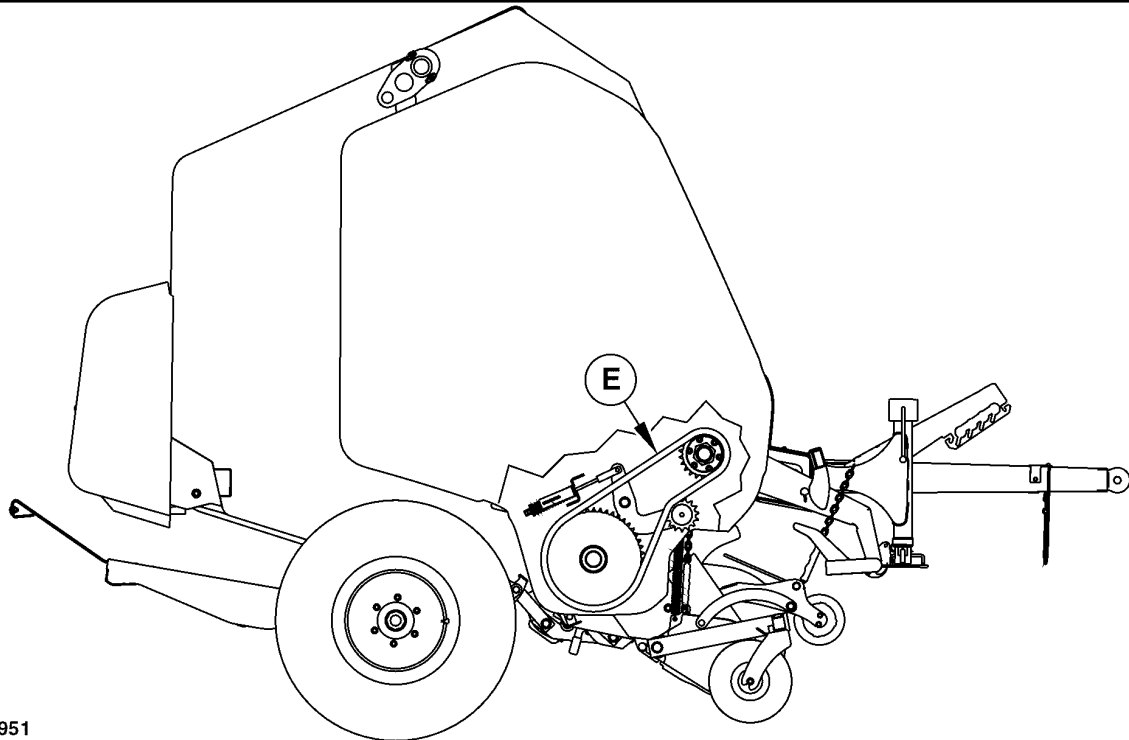
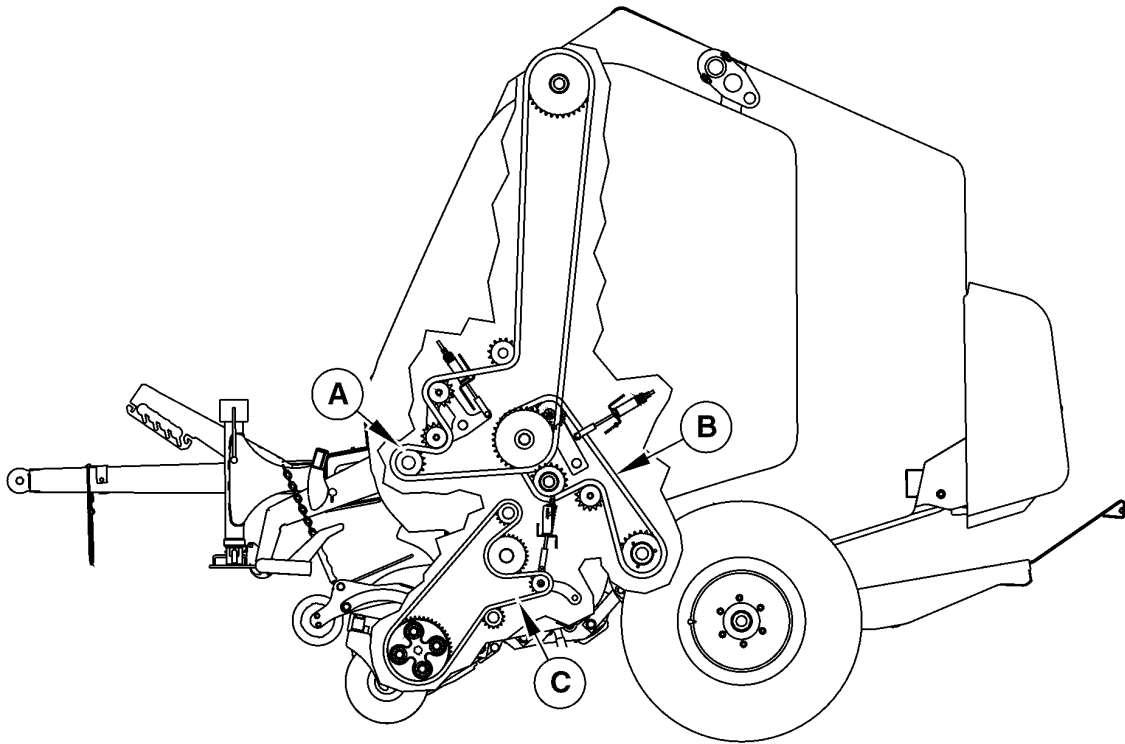
В—Шланг и сопло в сборе



DC82261,00004DE -59-20AUG14-3/3

H92729 —UN—08SEP08

### Определение цепи пресс-подборщика



CC518951

- |                                   |                                     |
|-----------------------------------|-------------------------------------|
| A—Главная приводная цепь          | C—Приводная цепь подборщика         |
| B—Приводная цепь подающего вальца | D—Приводная цепь роторного питателя |

GA87848,00013E5 -59-26AUG21-1/1

CC518951 —UN—26AUG21

### Регулировка приводной цепи подборщика

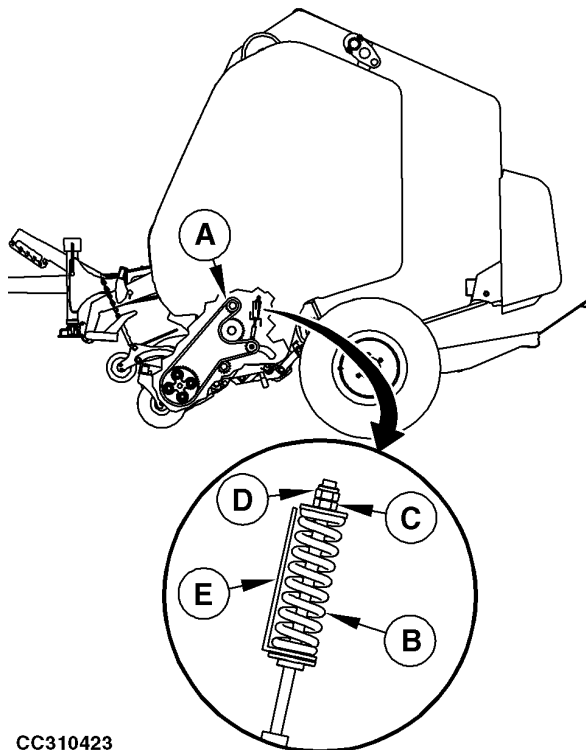
Чтобы выбрать слабину цепи, закройте дверь и на несколько секунд включите MOM. Заглушите двигатель трактора.

Отрегулируйте натяжение приводной цепи подборщика (A) следующим образом:

1. Отпустите стопорную гайку (D).
2. Отрегулируйте натяжение приводной цепи подборщика (A) с помощью гайки (C) таким образом, чтобы длина пружины (B) и соединительной планки (E) была одинакова.
3. Включите MOM на несколько секунд.
4. Проверьте регулировку. Повторите с шага 2 в случае необходимости.
5. Затяните стопорную гайку (D).

A—Приводная цепь  
подборщика  
B—Пружина  
C—Гайка

D—Стопорная гайка  
E—Пластина



CC310423

CC310423—UN—01SEP17

NB02380,00004D0 -59-05OCT17-1/1

### Регулировка главной приводной цепи

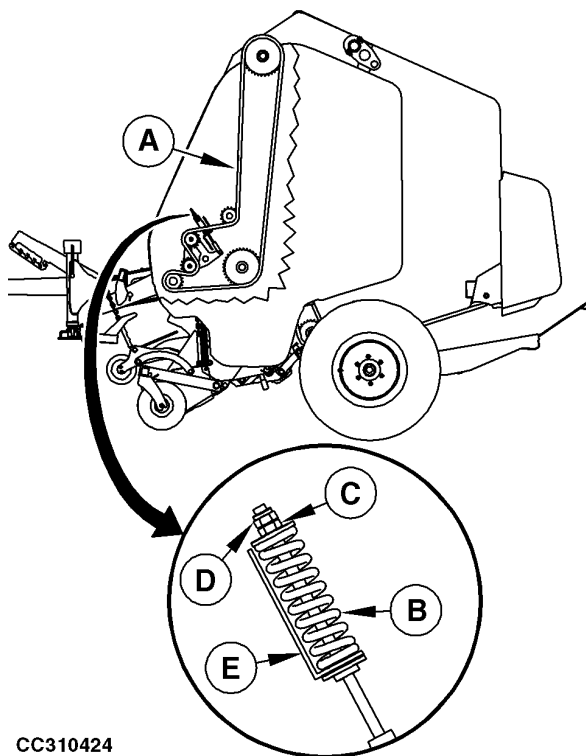
Чтобы выбрать слабину цепи, закройте дверь и на несколько секунд включите MOM. Заглушите двигатель трактора.

Отрегулируйте натяжение цепи главного привода (A) следующим образом:

1. Отпустите стопорную гайку (D).
2. Отрегулируйте натяжение цепи главного привода (A) с помощью гайки (C) таким образом, чтобы длина пружины (B) и соединительной планки (E) была одинакова.
3. Включите MOM на несколько секунд.
4. Проверьте регулировку. Повторите с шага 2 в случае необходимости.
5. Затяните стопорную гайку (D).

A—Приводная цепь  
подборщика  
B—Пружина  
C—Гайка

D—Стопорная гайка  
E—Пластина



CC310424

CC310424—UN—01SEP17

NB02380,00004D1 -59-05OCT17-1/1

### Регулировка приводной цепи подающего вальца

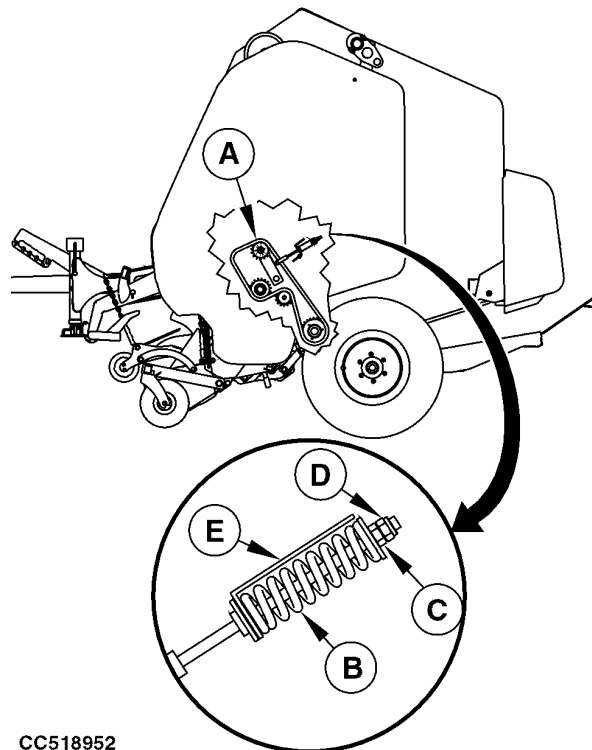
Чтобы убрать провисание цепи, закройте дверцу прессовальной камеры и на несколько секунд подключите ВОМ. Заглушите двигатель трактора.

Отрегулируйте натяжение приводной цепи подающего вальца (А) следующим образом:

1. Ослабьте стопорную гайку (D).
2. Отрегулируйте натяжение главной приводной цепи (А) с помощью гайки (С) так, чтобы пружина (В) и планка (Е) оказались одинаковыми по длине.
3. Подключите ВОМ на несколько секунд.
4. Проверьте регулировку. Повторите с шага 2 в случае необходимости.
5. Затяните стопорную гайку (D).

А—Приводная цепь подающего вальца  
В—Пружина  
С—Гайка

Д—Стопорная гайка  
Е—Соединительная планка



CC518952

GA87848,00013E6 -59-26AUG21-1/1

CC518952 —UN—01SEP21

### Регулировка приводной цепи роторного питателя

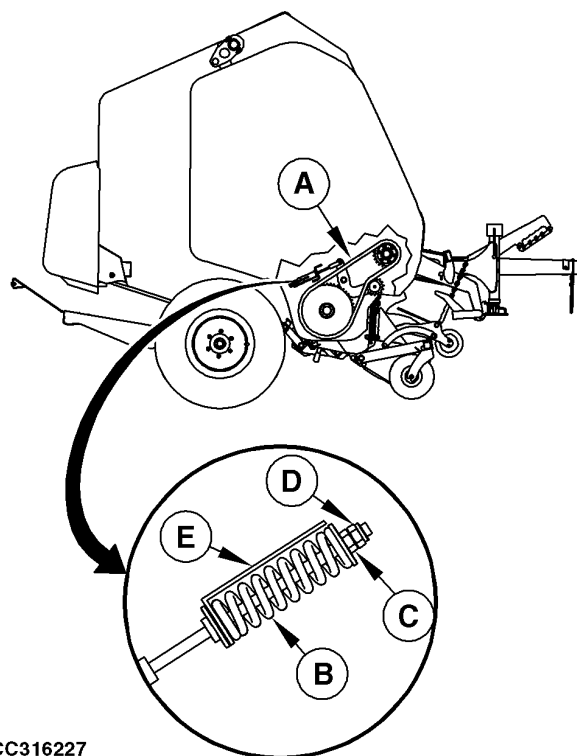
Чтобы выбрать слабицу цепи, закройте дверь и на несколько секунд включите МОМ. Заглушите двигатель трактора.

Отрегулируйте натяжение приводной цепи роторного питателя (А) следующим образом:

1. Отпустите стопорную гайку (D).
2. Отрегулируйте натяжение цепи главного привода (А) с помощью гайки (С) таким образом, чтобы длина пружины (В) и соединительной планки (Е) была одинакова.
3. Включите МОМ на несколько секунд.
4. Проверьте регулировку. Повторите с шага 2 в случае необходимости.
5. Затяните стопорную гайку (D).

А—Приводная цепь подборщика  
В—Пружина  
С—Гайка

Д—Стопорная гайка  
Е—Пластина



CC316227

NB02380,00004D5 -59-05OCT17-1/1

CC316227 —UN—01SEP17

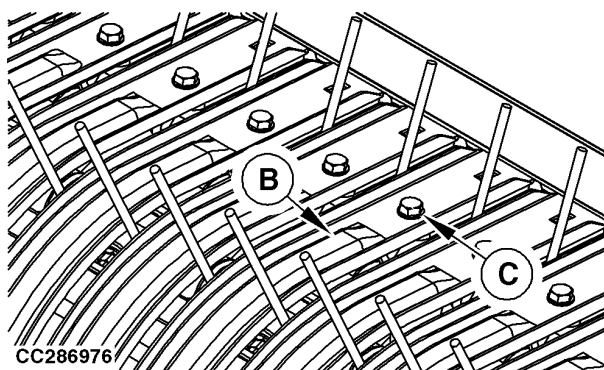
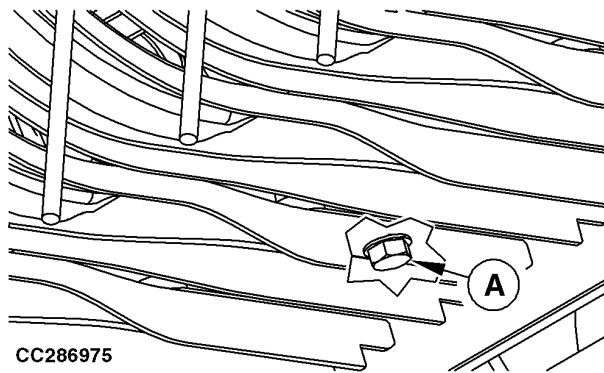
### Замена зуба подборщика

**⚠ ОСТОРОЖНО:** Перед эксплуатацией подборщика отсоедините МОМ, установите трансмиссию в стояночное положение, включите стояночный тормоз, заглушите двигатель, извлеките ключ зажигания и подождите, пока движущиеся части не остановятся.

1. Отверните нижний винт (А).
2. Отверните верхний винт (С), затем снимите сталкиватель (В).

А—Нижний винт  
В—Сталкиватель

С—Верхний винт



CC286975 —UN—03AUG16

CC286976 —UN—03AUG16

NB02380,00001BC -59-07OCT16-1/3

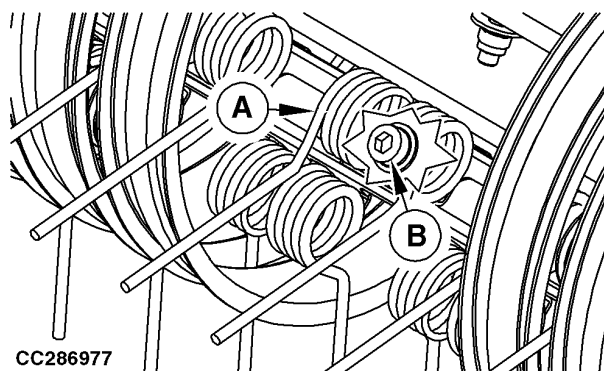
3. Выверните винт (В).
4. Замените поврежденный зуб подборщика(А). Зуб подборщика необходимо устанавливать, как показано на рисунке.
5. Установите и затяните винт (В) нормативным моментом.

**Спецификация**

Винт зуба—Момент  
затяжки..... 64 Н·м  
(47 фнт-фт)

А—Зуб

В—Винт



CC286977 —UN—03AUG16

Продолжение на следующей стр.

NB02380,00001BC -59-07OCT16-2/3

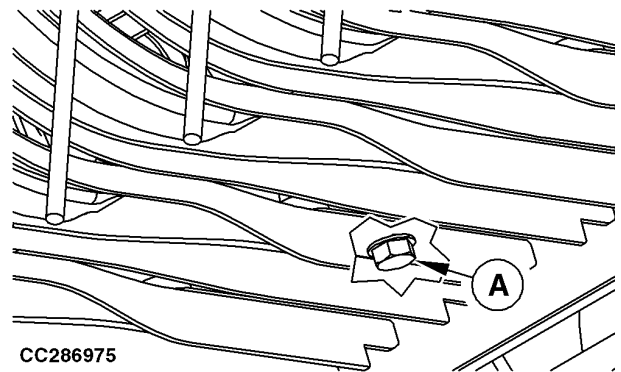
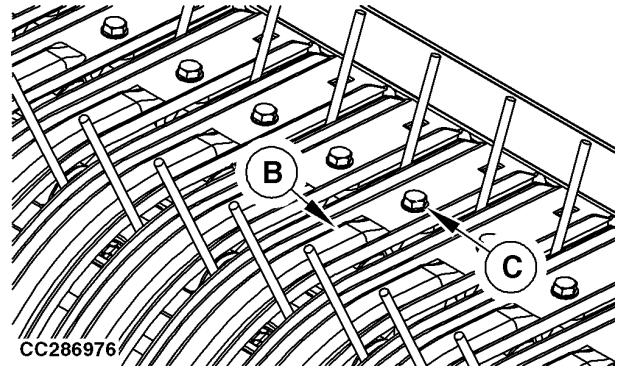
6. Замените сталкиватель (В) при необходимости. Установите сталкиватель, как показано на рисунке.
7. Установите верхний винт (С), затем нижний винт (А).
8. Затяните винты (А) и (С) нормативным моментом.

**Спецификация**

Винты сталкивателя—Момент затяжки..... 25 Н·м  
(18 фнт-фт)

**А—Нижний винт**  
**В—Сталкиватель**

**С—Верхний винт**



CC286976—UN—03AUG16

CC286975—UN—03AUG16

NB02380,00001BC -59-07OCT16-3/3

### Замена срезного болта телескопического приводного вала (при наличии)

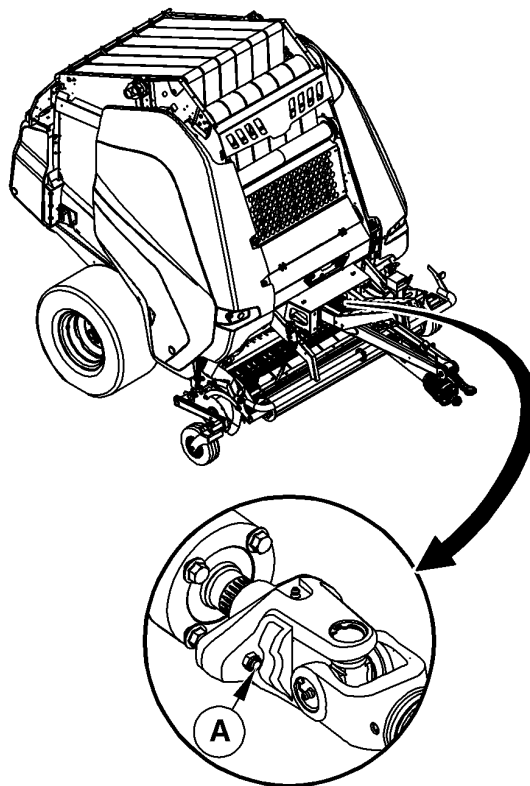
1. Снимите передний щиток пресс-подборщика и защитный щиток телескопического приводного вала.
2. Используйте один срезной болт (А), который хранится на соответствующей опоре.
3. Совместите отверстия в ступице под срезной болт и вставьте винт с головкой М8 х 45 кл. 8,8 и стопорную гайку.

**ВАЖНО:** Во избежание чрезмерной нагрузки на срезной болт ВОМ должно работать медленно.

*ПРИМЕЧАНИЕ:* Обращайтесь к дилеру компании John Deere для заказа соответствующих крепежных деталей.

4. Установите на место снятые ранее щитки.

А—Срезной болт



CC310408

NB02380,00003DB -59-31MAR17-1/1

CC310408 —UN—18APR17

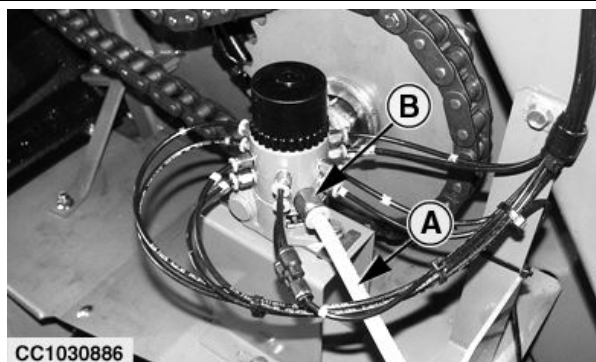
### Прокачка насоса системы смазки цепей

*ПРИМЕЧАНИЕ:* Необходимо прокачать контур системы смазки цепей, если маслобак был опорожнен.

1. Отсоедините впускной трубопровод (А).
2. Подождите до полного выхода воздуха из впускной трубы перед повторным подсоединением впускного трубопровода (В) в муфту (А).
3. Пресс-подборщик должен работать до появления непрерывного потока масла со щеток.

А—Впускная труба

В—Муфта



CC1030886

GA87848,000040B -59-28SEP17-1/1

CC1030886 —UN—02OCT08

## Регулировка щеток

1. Отрегулируйте положение щеток с учетом количества щеток, используемых для смазывания одной цепи:

- Если для смазывания цепи используется одна щетка, совместите центральную линию щетки (А) с одной из пластин (В), расположенных с внутренней стороны цепи.
- Если для смазывания цепи используются две щетки, совместите центральную линию каждой щетки (А) с каждой из пластин (В), расположенных с внутренней стороны цепи.

2. Отрегулируйте каждую щетку (А) так, чтобы получить указанное расстояние перекрытия (С) с цепью (В).

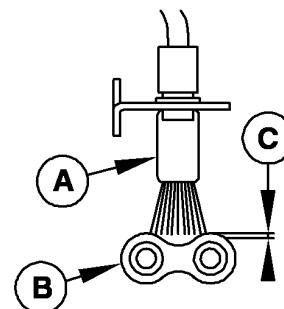
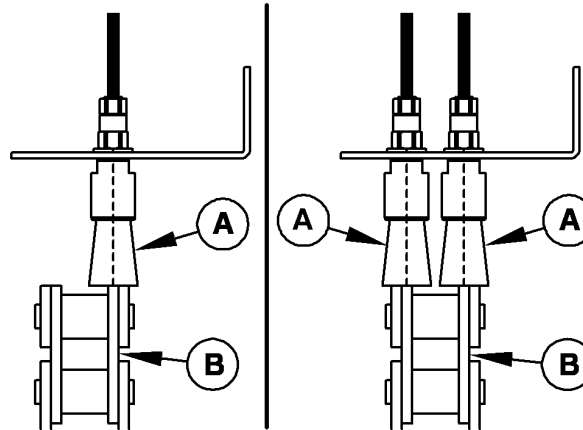
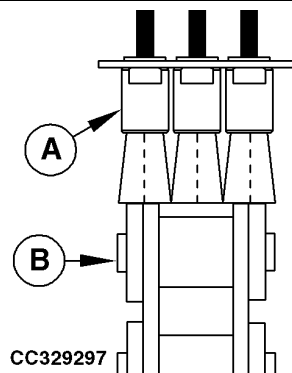
### Спецификация

Расстояние перекрытия—щеткой с цепью..... 0–2 мм  
(0–0.08 дюйм.)

Эта регулировка необходима для правильной очистки и смазки приводной цепи. Отклонение от такой регулировки может вести к преждевременному износу цепи.

А—Щетка  
В—Цепь

С—Расстояние перекрытия цепи щеткой



CC1035277

NB02380,00004E9 -59-05OCT17-1/1

CC329297 —UN—21SEP17

CC1035277 —UN—23SEP11

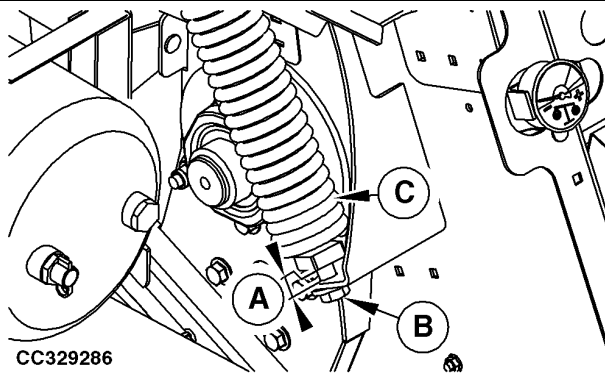
### Регулировка натяжения пружины рычага

Если пружину заменили либо снимали винты, отрегулируйте пружину:

Затяните или ослабьте винт (В), чтобы получить необходимое расстояние (А):

#### Спецификация

Между кронштейном пружины натяжного рычага и нижней частью пружины натяжного рычага—Расстояние..... 16–24 мм  
(5/8–1 дюйм.)



CC329286

А—Расстояние  
В—Винт

С—Пружина

CC329286—UN—01SEP17

NB02380,00004E2 -59-01SEP17-1/1

### Установка положения натяжного ролика натяжного рычага (№ 13)

Положение натяжного ролика центрального натяжного рычага должно быть отрегулировано в соответствии с типом убираемой культуры.

Для установки натяжного ролика обращайтесь к дилеру компании John Deere.

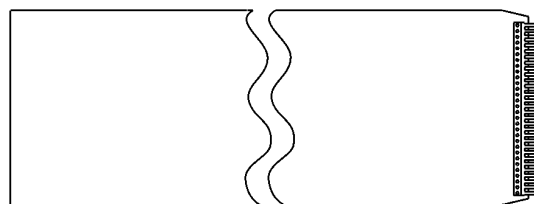
NB02380,00004ED -59-07SEP17-1/1

## Подготовка ремня Новый ремень

**ПРИМЕЧАНИЕ:** Запасные ремни John Deere поставляются длиннее рекомендуемого значения и только с крюком на стороне фаски.

Соответственно, ремень необходимо обрезать и закрепить с соблюдением рекомендуемой длины.

1. Разверните ремень на ровной поверхности.



CC423768

CC423768 —UN—03DEC20

GA87848,000106F -59-22DEC20-1/4

**ВАЖНО:** Длина ремня (A) измеряется от штифта до оси штифта, как если бы он был установлен на машине.

2. Отмерьте длину ремня согласно спецификации:

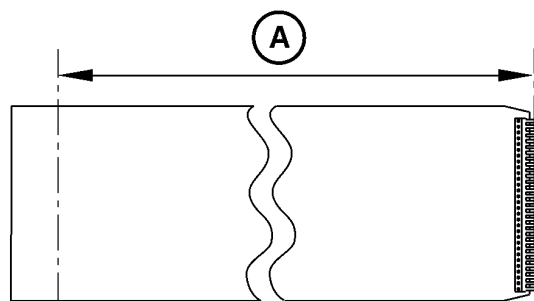
### Спецификация

Ремень  
V451G—Длина..... 11,650 ± 0,015 м  
(38 фт 2-21/32 дюйм. ± 19/32 дюйм.)

Ремень  
V451M—Длина..... 11,650 ± 0,015 м  
(38 фт 2-21/32 дюйм. ± 19/32 дюйм.)

Ремень  
V461M—Длина..... 12,845 ± 0,015 м  
(42 фт 45/64 дюйм. ± 19/32 дюйм.)

3. Отметьте ремень таким образом, чтобы он соответствовал указанной длине (A).



CC423769

CC423769 —UN—03DEC20

A—Требуемая длина

GA87848,000106F -59-22DEC20-2/4

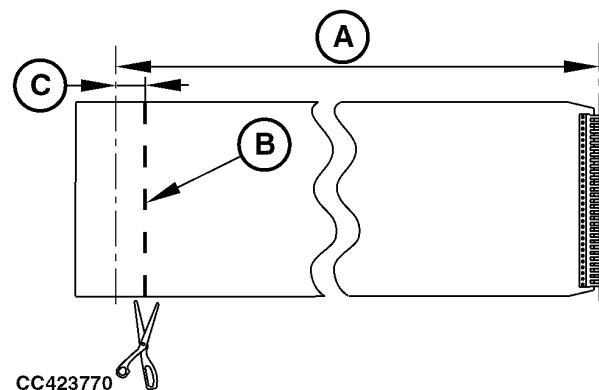
4. Нанесите новую метку (B) на расстоянии 5 мм (3/16 дюйм.) от предыдущей отметки, как показано на рисунке.

**ПРИМЕЧАНИЕ:** Смещение соответствует расстоянию (C) между резиновым концом и осью штифта.

5. Отрезать ремень по отметке (B) с помощью инструмента для резки ремней.

A—Требуемая длина  
B—Отметка среза

C—Расстояние



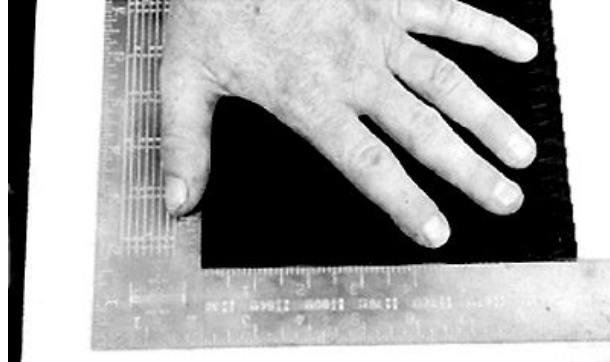
CC423770

CC423770 —UN—03DEC20

Продолжение на следующей стр.

GA87848,000106F -59-22DEC20-3/4

6. Проверьте, будет ли ремень обрезан под прямым углом, как показано на рисунке.
7. Установите крюк ремня. См. главу Установка крюков ремня в данном разделе.



E21798—JUN—24JUN99

GA87848,000106F -59-22DEC20-4/4

## Ремонт ремней

**ВАЖНО:** Ремни могут обтрепаться по краям или порваться. Обрежьте выбившиеся нити по мере их появления. Избегайте попадания или обматывания истертых нитей на рулон по мере его формирования, что в свою очередь приводит к дополнительному обтрепыванию и повреждению ремней.

**ПРИМЕЧАНИЕ:** Если ремни короче указанных размеров, добавьте небольшой кусок удлинителя ремня.

При ремонте ремней замените обе стороны крюков.

Выполните следующие действия для экстренного или рекомендуемого ремонта.

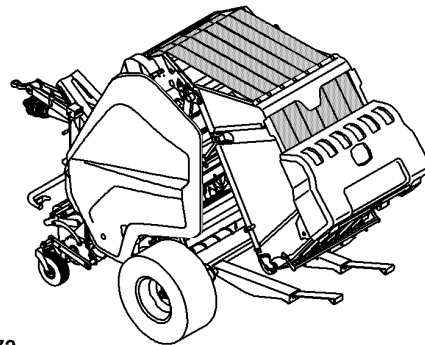
- Аварийный ремонт При работе в поле произведите оперативный ремонт одного или нескольких ремней. Необходимо как можно скорее перейти к рекомендуемому ремонту.
- Рекомендуемый ремонт: Произведите ремонт 6 ремней и замените все крюки каждого ремня. Необходимо выполнить после аварийного ремонта или при повреждении хотя бы одного или нескольких ремней или крюков ремня.

### Аварийный ремонт

1. Снимите поврежденный ремень. См. пункт [Снятие ремней](#) в данном разделе.
2. Измерьте длину поврежденного ремня.

**ПРИМЕЧАНИЕ:** Длина ремня до и после ремонта должна быть одинаковой.

3. Обрежьте ремень таким образом, чтобы он соответствовал той же длине с комплектом удлинителя ремня. См. [Подготовка ремня: аварийный ремонт](#) в данном разделе.
4. Установите крюки. См. главу [Установка крюков ремня](#) в данном разделе.



СС368972

5. Установите ремень. См. главу [Прокладывание ремней через пресс-подборщик](#) и [Установка ремней](#) в данном разделе.
6. Отрегулируйте прокладку ремней. См. ["Регулировка прокладки ремня"](#) в данном разделе.
7. Как можно скорее примените рекомендуемую процедуру ремонта. См. ниже рекомендуемую процедуру ремонта.

### Рекомендуемый ремонт:

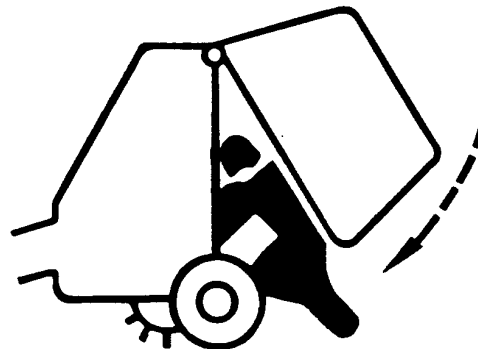
1. Снимите все ремни. См. пункт [Снятие ремней](#) в данном разделе.
2. Отрежьте ремни, чтобы снять крюки с обоих концов, и убедитесь, что длина ремней соответствует спецификации. См. [Подготовка ремня: Рекомендуемый ремонт](#) в данном разделе.
3. Установите крюки. См. главу [Установка крюков ремня](#) в данном разделе.
4. Установите ремень. См. главу [Прокладывание ремней через пресс-подборщик](#) и [Установка ремней](#) в данном разделе.
5. Отрегулируйте прокладку ремней. См. ["Регулировка прокладки ремня"](#) в данном разделе.

GA87848,000106E -59-08JAN21-1/1

CC368972 —JN—15JAN19

## Снятие ремней

1. Запустите двигатель трактора и включите монитор.
2. Убедитесь, что датчики закрытия дверца прессовальной камеры получают надлежащее электропитание (светодиод горит, когда дверца закрыта).
3. Полностью откройте дверцу прессовальной камеры и зафиксируйте ее с помощью аварийного ограничителя.

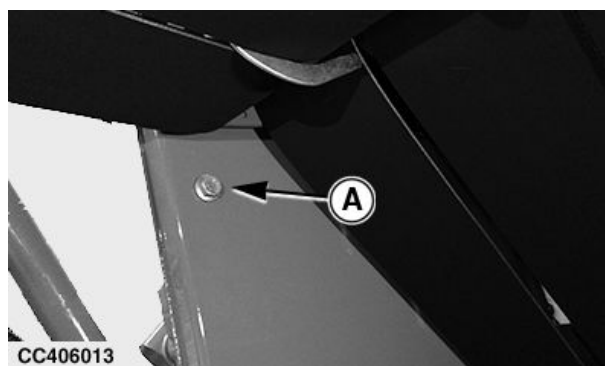


**⚠ ОСТОРОЖНО:** Убедитесь, что дверца прессовальной камеры заблокирована. Если дверца прессовальной камеры не будет заблокирована во время выполнения этой процедуры, то она может внезапно закрыться, став причиной тяжелых травм, в том числе со смертельным исходом.

GA87848,000106D -59-22DEC20-1/3

TS 698 —UN—21SEP89

4. Вставьте болт М16 в отверстие (А) с обеих сторон.
5. Расположите магнит перед одним из датчиков заслонки.
6. Отсоедините гидравлический шланг для открывания заслонки.
7. Активируйте селективный контрольный клапан, чтобы закрыть заслонку, пока рычаг регулировки натяжения полностью не поднимется.
8. Заглушите двигатель трактора и выключите монитор.

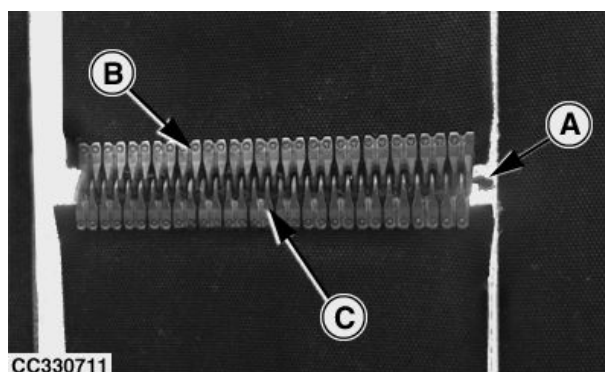


А—Отверстие

GA87848,000106D -59-22DEC20-2/3

CC406013 —UN—04MAR20

9. Поверните штифт (А) плоскогубцами и извлеките его из соединительного шва.
10. Снимите ремень.
11. Осмотрите крюки ремня (В) и (С) на наличие износа и повреждений. Замените изношенные или поврежденные детали.



А—Штифт шлицевого соединения  
В—Петля ремня

С—Петля ремня

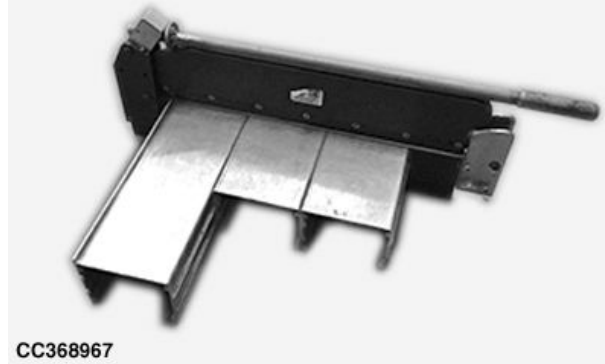
GA87848,000106D -59-22DEC20-3/3

CC330711 —UN—26SEP17

## Подготовка ремня Аварийный ремонт

### Инструмент для резки ремня

Для снятия поврежденной зоны ремней рекомендуется использовать инструмент для резки, как показано на иллюстрации. Обратитесь к ближайшему дилеру John Deere.



CC368967

Инструмент для резки ремня — MC464300012

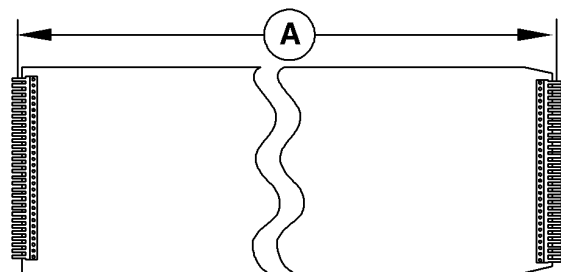
GA87848,0001070 -59-22DEC20-1/4

CC368967 —UN—21DEC18

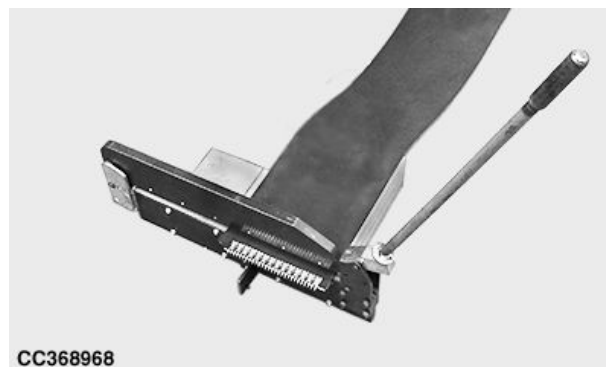
**ВАЖНО:** Убедитесь, что расстояние между двумя крюками составляет не менее 2 м.

*ПРИМЕЧАНИЕ:* Длина ремня (A) измеряется от штифта до оси штифта, как если бы он был установлен на машине.

A—Длина



CC368973



CC368968

Продолжение на следующей стр.

GA87848,0001070 -59-22DEC20-1/4

CC368973 —UN—21JAN19

CC368968 —UN—23JAN19

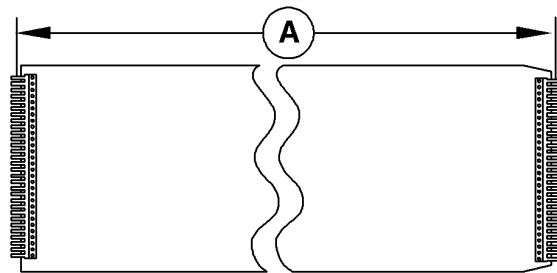
1. Измерьте длину ремня (A).
2. Обрежьте ремень таким образом, чтобы он соответствовал измеренной длине (A) с комплектом удлинителя ремня.

**Спецификация**

Комплект удлинителя ремня—Минимальная  
длина.....2 м  
(6 фут 7 дюйм.)

3. Проверьте, будет ли ремень обрезан под прямым углом, как показано на рисунке.
4. Убедитесь, что длина ремня (A) с удлинителем ремня совпадает с измеренной длиной.

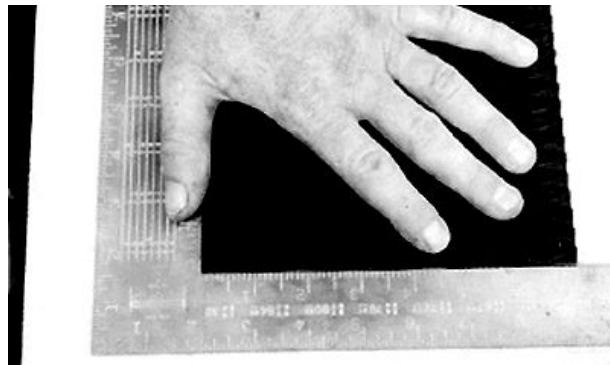
**A—Длина**



CC368973



CC368968



Продолжение на следующей стр.

GA87848,0001070 -59-22DEC20-3/4

CC368973 —UN—21JAN19

CC368968 —UN—23JAN19

E21798 —UN—24JUN99

**ВАЖНО: Обрезайте задний конец ремней ТОЛЬКО в направлении движения.**

**НЕ отступайте от этих размеров.**

5. Обрежьте ремни так, чтобы обрезка заднего конца ремня соответствовала спецификации.

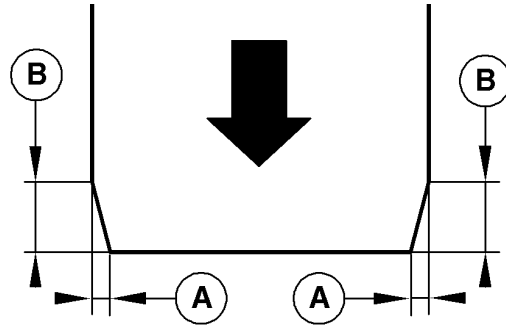
**Спецификация**

A — подрезка заднего конца—Расстояние..... 6 мм  
(1/4 дюйма)

**Спецификация**

B — подрезка высоты заднего конца—Расстояние..... 25–26 мм  
(63/64 дюйм.—1-1/32 дюйм.)

6. Установите крюк ремня. См. главу Установка крюков ремня в данном разделе.



СС368965

A—Расстояние

B—Расстояние

CC368965—UN—17JAN19

GA87848.0001070 -59-22DEC20-4/4

## Подготовка ремня Рекомендуемый ремонт

### Инструмент для резки ремня

Для снятия поврежденной зоны ремней рекомендуется использовать инструмент для резки, как показано на иллюстрации. Обратитесь к ближайшему дилеру John Deere.



CC368967

Инструмент для резки ремня — MC464300012

CC368967 —JN—21DEC18

Продолжение на следующей стр.

GA87848,0001071 -59-22DEC20-1/3

**ВАЖНО:** В качестве рекомендуемого ремонта замените все крюки всех 6 ремней машины.

Убедитесь, что расстояние между двумя крюками составляет не менее 2 м.

*ПРИМЕЧАНИЕ:* Для замены крюков обрежьте ремень на конце крюков.

1. Проверьте соответствие длины ремня (А) норме.

- Если длина ремня (А) превышает значение, указанное в спецификации Отметьте ремень согласно спецификации длины ремня.
- Если длина ремня (А) короче указанной в спецификации Отметьте ремень таким образом, чтобы его длина соответствовала спецификации с комплектом удлинителя ремня.

**Спецификация**

Комплект удлинителя ремня—Минимальная длина.....2 м  
(6 фут 7 дюйм.)

*ПРИМЕЧАНИЕ:* Длина ремня (А) измеряется от штифта до оси штифта, как если бы он был установлен на машине.

**Спецификация**

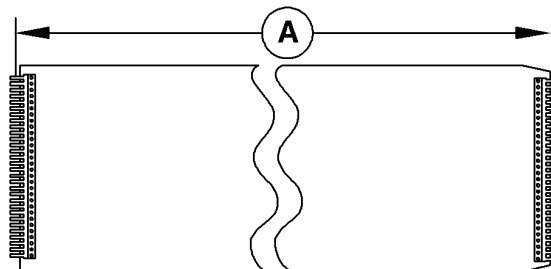
Ремень V451G—Длина..... 11,650 ± 0,015 м  
(38 фт 2-1/2 дюйм. ± 19/32 дюйм.)

Ремень V451M—Длина..... 11,650 ± 0,015 м  
(38 фт 2-1/2 дюйм. ± 19/32 дюйм.)

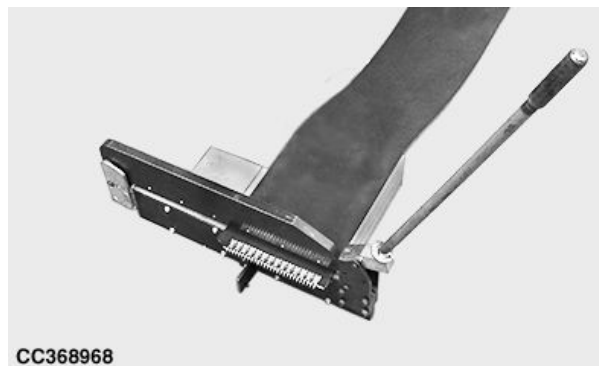
Ремень V461M—Длина..... 12,845 ± 0,015 м  
(42 фт 45/64 дюйм. ± 19/32 дюйм.)

2. Обрежьте ремень по определенной длине (А).

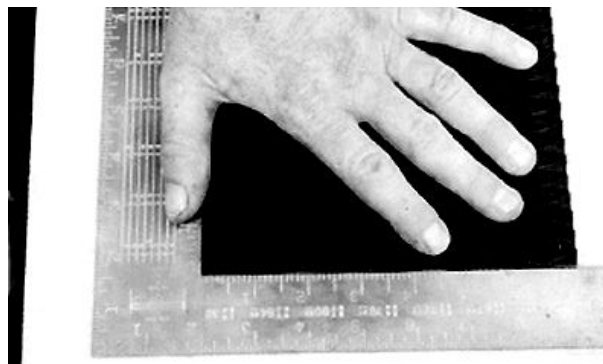
3. Проверьте, будет ли ремень обрезан под прямым углом, как показано на рисунке.



СС368973



СС368968



А—Длина

Продолжение на следующей стр.

GA87848,0001071 -59-22DEC20-2/3

CC368973 —UN—21JAN19

CC368968 —UN—23JAN19

E21798 —UN—24JUN99

**ВАЖНО: Обрезайте задний конец ремней ТОЛЬКО в направлении движения.**

**НЕ отступайте от этих размеров.**

- Обрежьте ремни так, чтобы обрезка заднего конца ремня соответствовала спецификации.

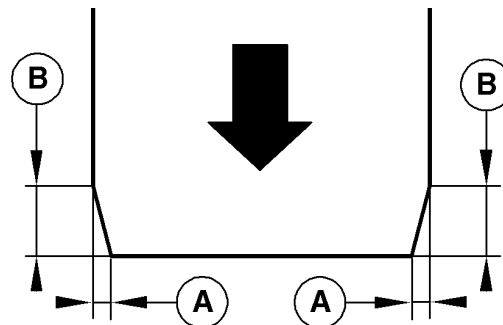
**Спецификация**

A — подрезка заднего конца—Расстояние..... 6 мм  
(1/4 дюйма)

**Спецификация**

B — подрезка высоты заднего конца—Расстояние..... 25–26 мм  
(63/64 дюйм.—1-1/32 дюйм.)

- Установите крюк ремня. См. главу Установка крюков ремня в данном разделе.



CC368965

A—Расстояние

B—Расстояние

CC368965 —UN—17JAN19

GA87848,0001071 -59-22DEC20-3/3

### Установка крюков ремня

#### Инструменты для сшивки ремней

Для крепления сегментов сшивки к формовочным ремням рулона рекомендуется использовать инструмент для сшивки ремня с пробойником или пневматический молоток, как показано на рисунке.

Инструмент для сшивки ремней требует установки в тиски на рабочем столе.

Обратитесь к дилеру John Deere.



CC368964

Инструмент для сшивки ремней — MC411295872  
E40772 —UN—08AUG96



Пневматический молоток — MC411295806

CC368964 —UN—09JAN19

Продолжение на следующей стр.

GA87848,0001072 -59-22DEC20-1/7

1. Зажмите инструмент для сшивки ремней (А) в тисках отверстиями (В) к себе. Запечник лентосшивателя должен опираться на губки тисков.

А—Инструмент для сшивки ремней  
В—Отверстие

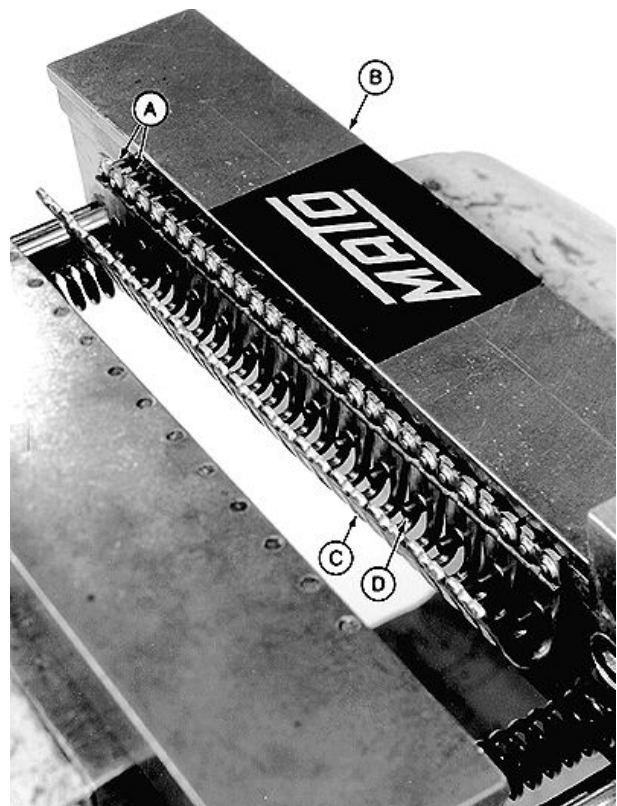


CC423775—UN—01DEC20

GA87848,0001072 -59-22DEC20-2/7

2. Вставьте полосу замка (С) в ремнесшиватель (В). Убедитесь, что в каждое из 15 отверстий инструмента для сшивки ремней вставлено по два расклепываемых штифта (А) каждого сегмента сшивки. Сегменты петлечной ленты должны опираться в упорные штифты (D).
3. Зажмите тиски настолько, чтобы петлечную ленту слегка зажало и можно было легко вставить сшиваемую ленту.

А—Штифт  
В—Ремнесшиватель  
С—Планка  
D—Запорный штифт



E40774—UN—08AUG96

Продолжение на следующей стр.

GA87848,0001072 -59-22DEC20-3/7

**ВАЖНО:** Крюк имеет поперечное смещение внутри инструмента для сшивки ремней. Крюки должны быть установлены, как показано на иллюстрации, чтобы обеспечить выравнивание концов ремня.

Когда необходимо установить только один крюк, сначала посмотрите на положение крюка, чтобы определить сторону ремня для инструмента для сшивки ремней. При необходимости переверните ремень.

Если необходимо установить оба крюка, ремень необходимо перевернуть между первой и второй приклепкой.

**ВАЖНО:** Убедитесь, что сторона ремня прижата вдоль стопорной пластины (А). Кромки ремня должны быть совмещены, когда крюки установлены.

- Установите ремень (D) в ленту для сшивания, упирая край ремня в упорную пластину (С), равномерно прижмите ремень к упорным штифтам. Убедитесь, что лента для сшивания прижата к стопорным штифтам.

**ПРИМЕЧАНИЕ:** Инструмент для сшивки оснащен стопором, не затягивайте тиски слишком сильно, чтобы равномерно распределить давление на ремень.

- Убедитесь, что ремень и петельки расположены в лентосшивателе перпендикулярно. Сожмите ремень и сшивку настолько, чтобы расстояние между губками инструмента для сшивки сравнялось с шириной ремня.

**ВАЖНО:** При использовании ручного пробойника (Е) применение слишком большого молотка или слишком сильные удары по нему могут повредить инструмент для сшивки ремня или сшивку ремня.

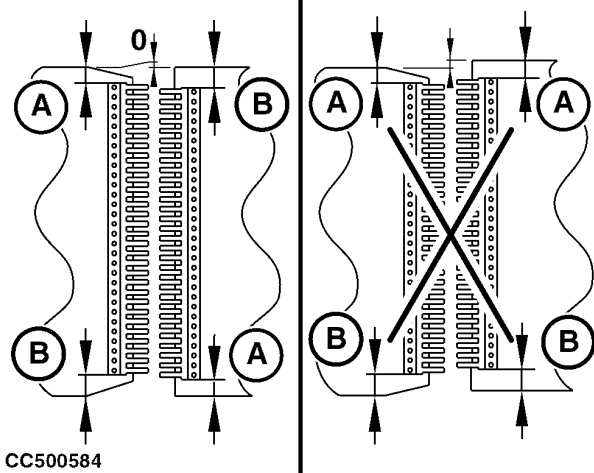
При использовании пневматического молотка (F) слишком высокое давление воздуха и (или) слишком продолжительное заклепывание могут повредить инструмент для сшивки ремня или сшивку ремня.

- Пропустите заклепки через ремень с помощью пробойника (Е) или пневматического молотка (F).

Правильная установка описана в следующих инструкциях.

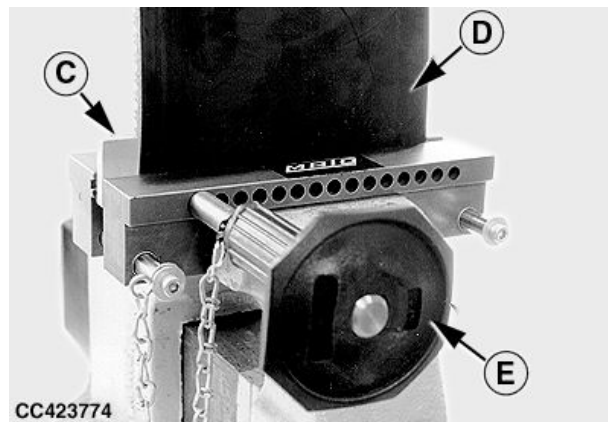
Склепайте сначала два внешних сегмента петельной ленты, после чего, двигаясь снаружи вовнутрь, склепайте остальные сегменты.

- При использовании пробойника (Е) закладывайте заклепки до соприкосновения заплечика на стержне пробойника с губкой инструмента для сшивки. Для уверенного контакта заплечика на



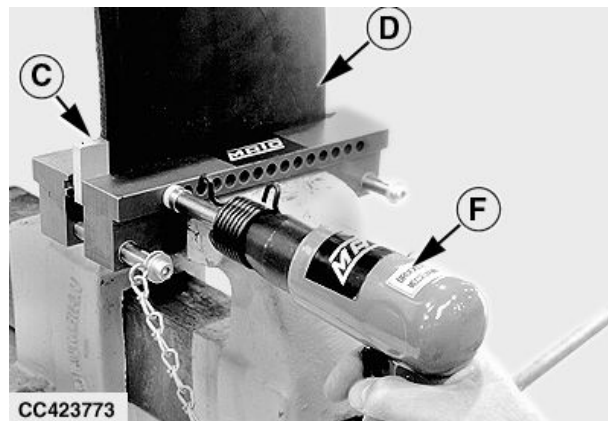
CC500584

CC500584 —UN—14DEC20



CC423774

CC423774 —UN—11DEC20



CC423773

CC423773 —UN—11DEC20

С—Стопорная пластина  
D—Лента

Е—Ручной пробойник  
F—Пневматический молоток

пробойнике с губкой стыковочного инструмента нанести на пробойник дополнительный удар.

- При использовании пневматического молотка (F) выставьте давление воздуха на 500–600 кПа (5–6 бар) (72,5–87 фунтов на кв. дюйм). Закладывайте каждую заклепку молотком 1–2 секунды. Повторное заклепывание обычно не требуется.

Продолжение на следующей стр.

GA87848,0001072 -59-22DEC20-4/7

7. Выньте ремень из тисков и осмотрите крючки. Все заклепки должны пробить ремень и иметь по центру следы от пробойника.

**ВАЖНО:** Пользуясь молотком для сплющивания головок заклепок, не попадать на петлевые участки креплений.

**Не наносите по заклепкам слишком сильные удары, иначе они погнутся и сочленения будут повреждены.**

8. Положите ремень с крюками на твердое основание. Плоским торцом небольшого молотка сплющите головки заклепок. Легкими постукиваниями сплющивайте по несколько заклепочных головок за раз. Головки заклепок не должны выступать наружу.



CC368975

CC368975 — UN—23JAN19

GA87848,0001072 -59-22DEC20-57

9. Проверьте перпендикулярность крюка (A) относительно ремня (D), как показано на рисунке.

- а. Расположите поверочный угольник (C) на расстоянии 5 см (2 дюйм.) от конца ремня.

**ВАЖНО:** Нажмите на более толстую сторону поверочного угольника (C) вдоль стороны ремня (D), как показано на рисунке.

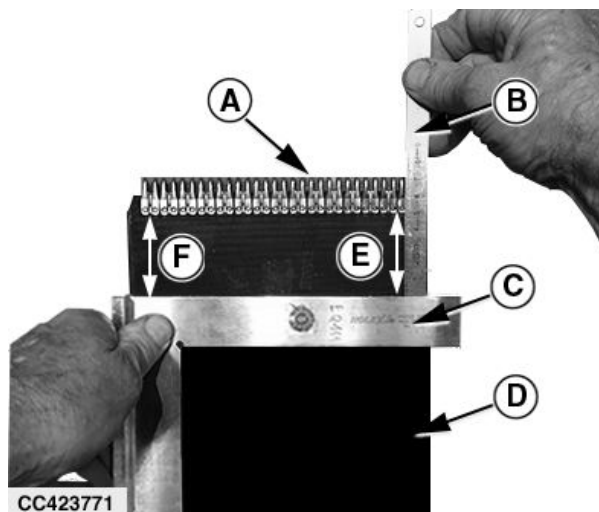
- б. Измерьте расстояние (E) и (F) на каждом конце крюка. Расстояния (E) и (F) должны быть одинаковыми.

**Спецификация**

E-F—Расстояние..... 0 ±1 мм  
(0 ±1/32 дюйма)

- с. Повторите этот шаг для второго крюка.

- Если в порядке, перейдите к следующему шагу.
- В противном случае повторите процедуру. См. Подготовка ремня: Рекомендуемый ремонт в данном разделе.



CC423771

CC423771 — UN—10DEC20

A—Крюк  
B—Линейка  
C—Поверочный угольник

D—Лента  
E—Расстояние  
F—Расстояние

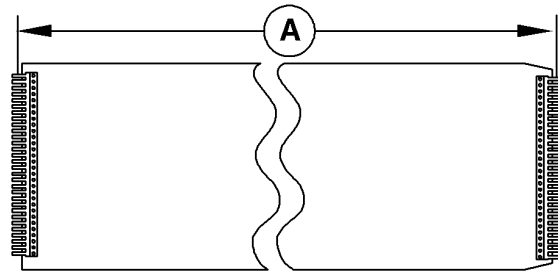
Продолжение на следующей стр.

GA87848,0001072 -59-22DEC20-67

10. Снова проверьте длину ремня (А).

11. Установите ремень. См. Установка ремней в данном разделе.

А—Требуемая длина

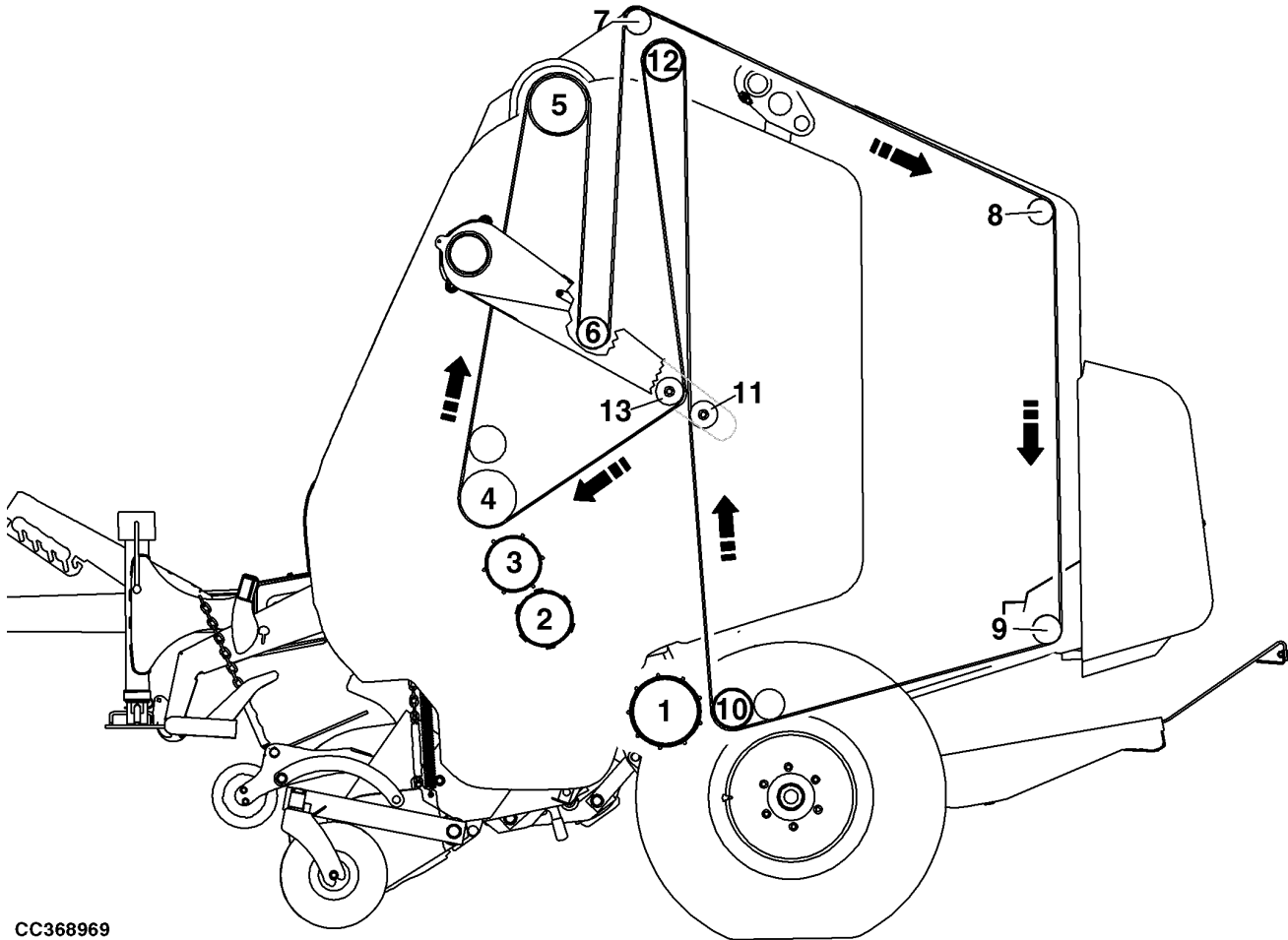


CC368973

CC368973—UN—21JAN19

GA87848,0001072 -59-22DEC20-7/7

### Прокладка ремней в пресс-подборщике



CC368969

Трассируйте ремни согласно рисунку, пропуская их по своим направляющим. См. Установка ремней в данном разделе.

CC368969—UN—20DEC18

GA87848,0001074 -59-08JAN21-1/1

## Установка ремней

1. Ослабьте натяжение ремней (см. главу Снятие ремней в данном разделе).

**ВАЖНО:** Ленты должны быть установлены так, чтобы подрезанные концы располагались в обычном направлении хода (обозначено большими стрелками).

2. Убедитесь, что ремни пропущены через соответствующие направляющие. Проверьте прокладку ремня. См. главу Прокладывание ремней в пресс-подборщике в разделе "Обслуживание".
3. Направляйте ремни так, чтобы выровненные углы (D) находились перед подрезанными углами (E) при движении ремня в нормальном направлении движения (большие стрелки).

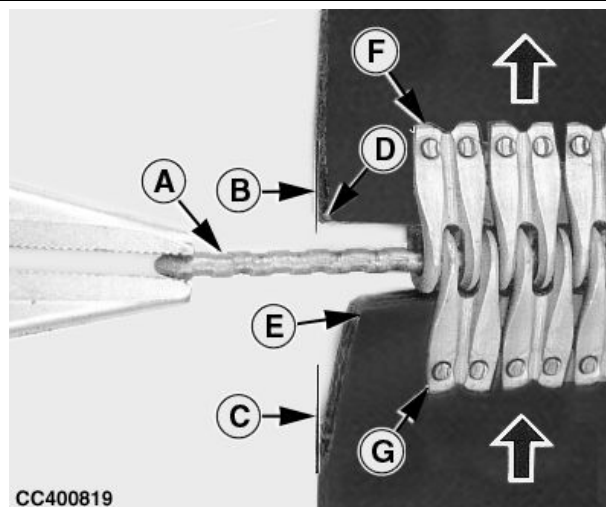
**ВАЖНО:** Установка (блокировка) соединительных сегментов влияет на расположение края ремня. Края лент должны совпадать, иначе возможно их повреждение.

4. Введите в зацепление соединительные сегменты, следя за тем, чтобы край ремня (B) был совмещен с краем ремня (C). Если края не совмещаются, переместите заблокированные сегменты на одну выемку влево или вправо относительно противоположного конца ленты.

**ПРИМЕЧАНИЕ:** Соединительный штифт показан повернутым на 90° (положение блокировки) только для наглядности. Штифт можно повернуть в это положение только после полной установки.

**ПРИМЕЧАНИЕ:** Рекомендуется менять соединительные штифты минимум раз в год или в случае износа или поломки.

5. Направив выемки (A) в сторону переднего и заднего краев ремня, вставьте соединительный штифт. Будьте осторожны, не повредите торцы штифта при установке. Вставив до отказа, поверните штифт на 90°. Убедитесь в том, что выступы соединительных сегментов находятся в выемках штифта.
6. Уберите магнит.
7. С обеих сторон выверните винты M16.



CC400819

CC400819 — UN—27FEB20

- |                                  |                                       |
|----------------------------------|---------------------------------------|
| A—Выемки в соединительном штифте | E—Подрезанный угол                    |
| B—Край ленты (выровненный край)  | F—Наружный сегмент (выровненный край) |
| C—Край ленты (подрезанный край)  | G—Наружный сегмент (подрезанный край) |
| D—Выровненный угол               |                                       |

8. Подсоедините гидравлический шланг к отверстию заслонки.
9. Запустите двигатель трактора.

**ВАЖНО:** Перед закрытием заслонки рычаг регулировки натяжения должен находиться в нижнем положении, чтобы не повредить ремень.

10. Активируйте селективный контрольный клапан, чтобы открыть заслонку, затем активируйте селективный контрольный клапан, чтобы закрыть заслонку, чтобы поднять нижний рычаг регулировки натяжения.
11. Разблокируйте заслонку.
12. Закройте дверцу прессовальной камеры.
13. При необходимости проверьте прокладку ремня. См. "Регулировка прокладки ремня" в данном разделе.

GA87848,0001075 -59-08JAN21-1/1

## Регулировка положения ремней

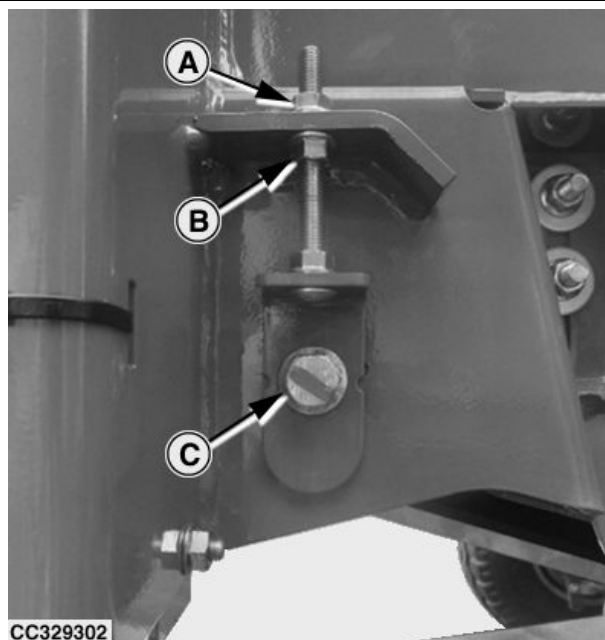
**ПРИМЕЧАНИЕ:** Функция мягкого центра должна быть отключена.

**ПРИМЕЧАНИЕ:** Пресс-подборщик должен быть пустым, дверь прессовальной камеры должна быть закрыта, а плотность формируемого рулона установлена на максимум.

Проверьте положение ремня в направляющих верхнего ремня двери прессовальной камеры 5, 8 и 11 с помощью подходящего для этой цели подъемного устройства.

Если ремни идут неправильно, выполните следующую процедуру

1. Поставив пресс-подборщик на ровную площадку, включите отбор мощности и троньтесь на номинальной скорости.
2. Придержите рычаг селективного контрольного клапана на тракторе в положении закрытия заслонки, чтобы создать натяжение ремней во время проверки.
3. Заглушите двигатель трактора.
4. Проверьте трассировку ремней:
  - Если ремни находятся по центру направляющей дверцы прессовальной камеры и направляющей рычага регулировки натяжения, ремень проложен правильно; перейдите к шагу 11.
  - Если наружные ремни слегка соприкасаются с наружными направляющими, а внутренние ремни находятся по центру направляющих, ремень проложен правильно; перейдите к шагу 11.
  - Если все ремни отклоняются от одной и той же стороны, перейдите к следующему шагу.
5. Запустите двигатель трактора
6. Откройте дверцу прессовальной камеры.
7. Заглушите двигатель трактора.
8. Закройте заслонку селективным контрольным клапаном в плавающем положении для сброса гидравлического давления
9. Ослабьте крепление контргайки (В), затем открутите или затяните гайку (А), чтобы поднять или опустить нижний валец двери прессовальной камеры (С).



А—Гайка  
В—Контргайка

С—Нижний валец дверцы  
прессовальной камеры

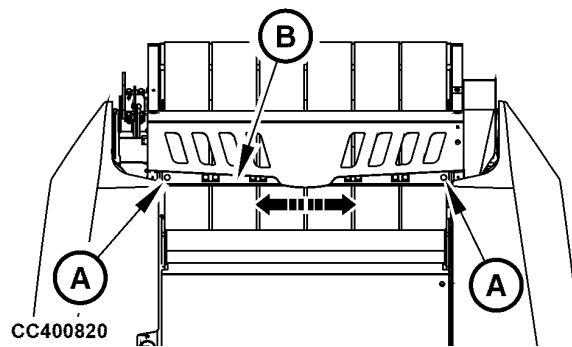
- Если ремни сбиваются вправо, опустите правый конец нижнего вальца (С) двери прессовальной камеры.
  - Если ремни сбиваются влево, поднимите правый конец нижнего вальца (А) двери прессовальной камеры.
10. Проверьте прокладку ремней, затем переходите к шагу 1.
  11. Проверьте переднюю направляющую ремня:
    - Если направляющая дверцы прессовальной камеры и направляющая рычага регулировки натяжения располагаются по центру вместе с ремнями, настройка выполнена правильно; перейдите к шагу 15.
    - Если направляющая дверцы прессовальной камеры и направляющая рычага регулировки натяжения не выровнены по центру, отрегулируйте направляющую ремня рамы и перейдите к следующему шагу.

Продолжение на следующей стр.

GA87848,0001146 -59-25MAY21-1/2

CC329302 —UN—21SEP17

12. Ослабьте затяжку винтов (А).
13. Сдвиньте кронштейн направляющих ремня (В), чтобы направляющие не были в плотном контакте с ремнем.
14. Затяните болты (А).
15. Запустите пресс-подборщик, чтобы убедиться, что ремень не прижимается к своей направляющей.
16. Откалибруйте потенциометр диаметра рулона RB311. См. канал 027: Запись наиболее низкого положения рычага натяжения ремня (пресс-подборщик с монитором BaleTrak Easy) или Канал 027: Запись наиболее низкого положения рычага натяжения ремня (пресс-подборщик с монитором BaleTrak) в разделе "Обслуживание монитора BaleTrak".
17. Откалибруйте потенциометрические датчики рулонов RB321 и SB322. См. каналы 006 и 007: Калибровка потенциометрических датчиков рулона



А—Болт

В—Направляющий кронштейн ремня

RB321 и RB322 (пресс-подборщик с дисплеем BaleTrak) в разделе "Обслуживание дисплея BaleTrak".

GA87848.0001146 -59-25MAY21-2/2

CC400820 —JN—27MAR20

### Регулировка грязесъемника нижнего подающего вальца (№ 1)

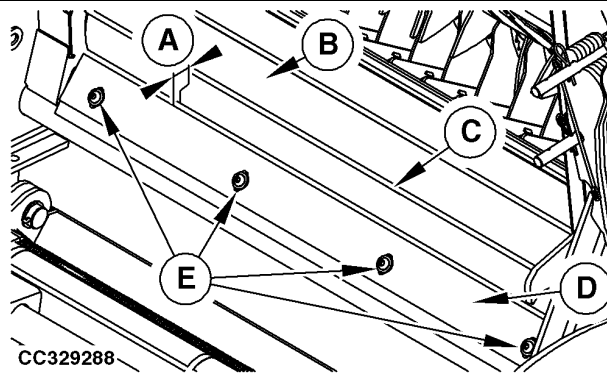
1. Полностью откройте дверцу прессовальной камеры.
2. Задействуйте стояночную блокировку трактора, заглушите двигатель и извлеките ключ из замка зажигания.
3. Зафиксируйте дверь прессовальной камеры, см. "Безопасная блокировка двери прессовальной камеры" в разделе "Техника безопасности".

**⚠ ОСТОРОЖНО:** Убедитесь, что дверь прессовальной камеры заблокирована. Если дверь прессовальной камеры не заблокирована во время выполнения этой процедуры, она может внезапно закрыться, став причиной тяжелых травм, в том числе, со смертельным исходом.

4. Откройте правую боковую дверцу.
5. Снимите цепь привода подающего вальца, см. "Идентификация цепей подборщика" в данном разделе для поиска места установки цепи.
6. Ослабьте гайки (E).
7. Выберите планку (C) с минимальным расстоянием (A) между планкой и грязесъемником (D).
8. Отрегулируйте грязесъемник (D) на выбранной планке (C) в соответствии с требованиями:

**Спецификация**

От скребка до планки на валике—Расстояние..... 2–3 мм  
(3/32–1/8 дюйм.)



- A—Расстояние
- B—Нижний подающий валец (№ 1)
- C—Монтировка
- D—Скребок
- E—Гайка

9. Проверните валец (B) для проверки контакта между грязесъемником (D) и вальцом (B).

**ВАЖНО:** Грязесъемник (B) не должен проходить касаться нижнего подающего вальца (A).

10. Затяните с обеих сторон крепежные гайки (E) нормативным моментом:

**Спецификация**

Крепежные гайки—Момент затяжки..... 65 Н·м  
(48 фнт-фт)

11. Наденьте цепь привода подающего вальца.

NB02380,00004D7 -59-05SEP17-1/1

## Регулировка грязесъемника центрального подающего вальца (№ 2)

1. Полностью откройте дверцу прессовальной камеры.
2. Включите стояночный тормоз и/или переведите трансмиссию в стояночное положение, заглушите двигатель трактора и извлеките ключ из замка зажигания.
3. Зафиксируйте дверцу прессовальной камеры, см. "Безопасная блокировка дверцы прессовальной камеры" в разделе "Техника безопасности".

**⚠ ОСТОРОЖНО:** Убедитесь, что заслонка заблокирована. Если дверь прессовальной камеры не заблокирована во время выполнения этой процедуры, она может внезапно закрыться, став причиной тяжелых травм, в том числе, со смертельным исходом.

4. Откройте правую боковую дверцу.
5. Снимите цепь привода подающего вальца, см. "Идентификация цепей подборщика" в данном разделе для поиска места установки цепи.
6. Отверните крепежные винты направлятеля (G), снимите втулки (F) и направлятель (E).
7. Ослабьте крепежные винты скребка (C) и (D).
8. Отрегулируйте скребки (B), чтобы они располагались как можно ближе к вальцу (A), повернув эксцентрики (H) по часовой стрелке с помощью соответствующего инструмента шестигранной формы (I). Оставьте достаточное расстояние (J), чтобы не допустить контакта с вальцом (A).
9. Проверните валец (A) для проверки контакта между грязесъемником (B) и вальцом (A).
10. Затяните крепежные винты скребка (C), затем (D) нормативным моментом:

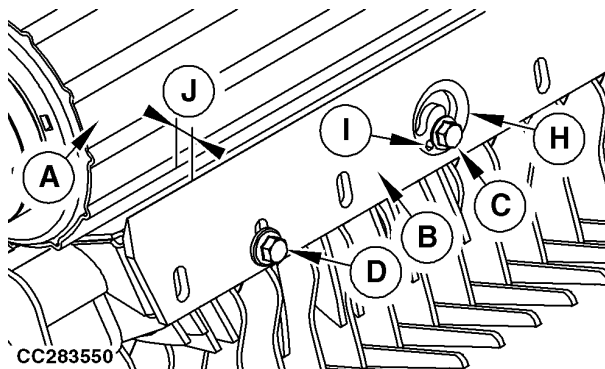
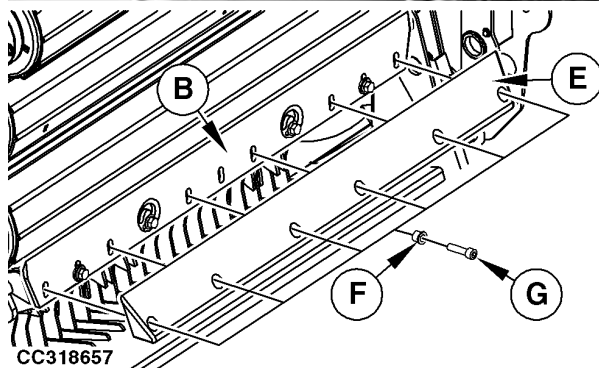
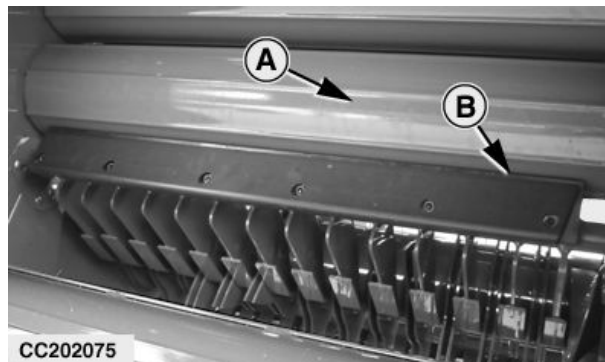
### Спецификация

Крепежные винты скребка—Момент затяжки.....	111 Н·м (82 фнт-фт)
---	------------------------

11. Установите направлятель (E), втулки (F) и затяните винты (G) нормативным моментом:

### Спецификация

Крепежные винты направлятеля—Момент затяжки.....	111 Н·м (82 фнт-фт)
--	------------------------



- |                                   |                               |
|-----------------------------------|-------------------------------|
| A—Центральный подающий валец (№2) | F—Вкладыш                     |
| B—Грязесъемник                    | G—Крепежный винт направлятеля |
| C—Крепежный винт грязесъемника    | H—Эксцентрик                  |
| D—Крепежный винт грязесъемника    | I—Шестигранная форма          |
| E—Дефлектор                       | J—Расстояние                  |

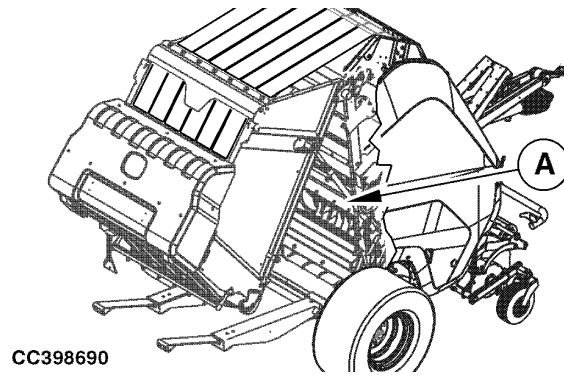
12. Наденьте цепь привода подающего вальца.

### Изменение конфигурации дефлектора центрального подающего вальца (№ 2)

Для предотвращения скопления растительной массы вокруг центрального подающего вальца (№ 2) машина поставляется с двумя типами конфигураций дефлекторов.

Если сетка проходит между скребком и валиком и заканчивается вокруг ротора, или если растительная масса накапливается вокруг скребка, измените конфигурацию дефлектора на тип А.

**А**—Расположение центрального подающего вальца



CC398690

CC398690 —UN—08JAN20

GA87848,0000F9A -59-10SEP20-1/5

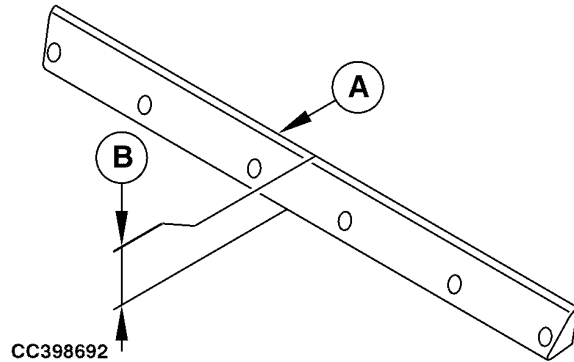
### Конфигурация типа А (заводская конфигурация):

Чтобы отличить дефлектор типа А от типа В, убедитесь в том, что расстояние (В) соответствует спецификации:

	Спецификация
Дефлектор, тип	
В—Расстояние.....	80 мм (3 фт 5/32 дюйм.)

**А**—Дефлектор

**В**—Расстояние



CC398692

CC398692 —UN—08JAN20

GA87848,0000F9A -59-10SEP20-2/5

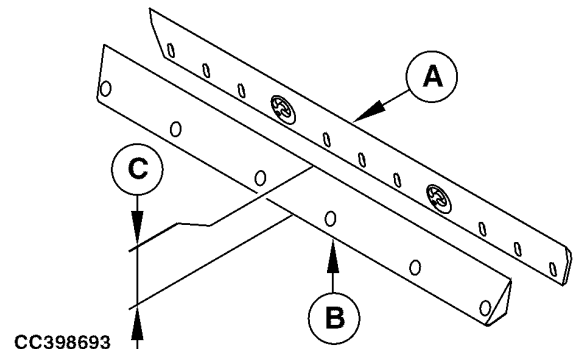
### Конфигурация типа В:

Чтобы отличить дефлектор типа В от типа А, убедитесь в том, что расстояние (С) соответствует спецификации:

	Спецификация
Тип В	
дефлектора—Расстояние.....	96 мм (3 фт 25/32 дюйм.)

**А**—Скребок  
**В**—Дефлектор

**С**—Расстояние



CC398693

CC398693 —UN—08JAN20

Продолжение на следующей стр.

GA87848,0000F9A -59-10SEP20-3/5

**Изменение конфигурации дефлектора с типа А на тип В:**

1. Полностью откройте дверцу прессовальной камеры.
2. Включите стояночный тормоз и/или переведите трансмиссию в стояночное положение, заглушите двигатель трактора и извлеките ключ из замка зажигания.
3. Зафиксируйте дверцу прессовальной камеры; см. пункт Безопасная блокировка дверцы прессовальной камеры в разделе «Безопасность».

**⚠ ОСТОРОЖНО:** Убедитесь, что дверца прессовальной камеры заблокирована. Если дверца прессовальной камеры не будет заблокирована во время выполнения этой процедуры, то она может внезапно закрыться, став причиной тяжелых травм, в том числе со смертельным исходом.

4. Откройте левую дверь.
5. Снимите приводную цепь центрального подающего вальца (№ 2), см. Идентификация цепей пресс-подборщика в данном разделе для поиска места установки цепи.
6. Отверните болты (В).
7. Снимите дефлектор типа А (F).
8. Отверните болты (Е).
9. Снимите скребок (D) и дефлектор типа В (А) с места хранения. См. Хранение центрального подающего вальца (№ 2) и дефлектора в данном разделе.
10. Сохраните дефлектор типа А (F). См. Хранение центрального подающего вальца (№ 2) и дефлектора в данном разделе.
11. Установите скребок (D) и эксцентрик (С).
12. Вставьте винты (Е).

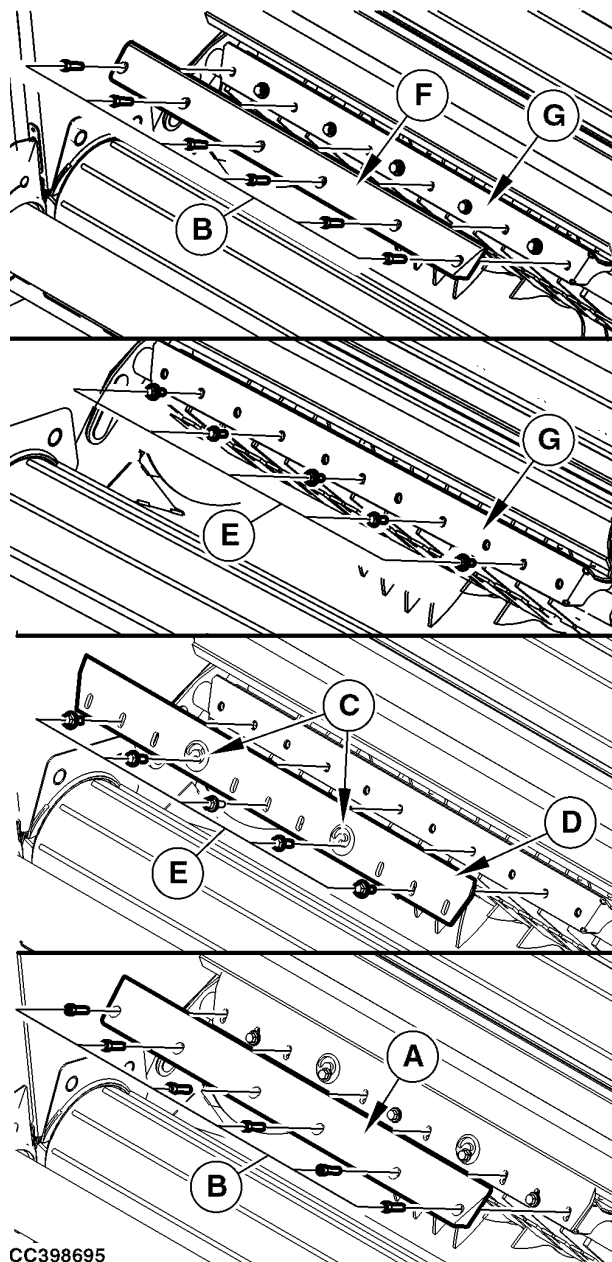
**Спецификация**

Болты скребка—Момент затяжки..... 111 Н·м  
(82 фнт-фт)

13. Отрегулируйте скребок (D). См. Регулировка центрального подающего вальца (№ 2) в данном разделе.

14. Установите дефлектор типа В (А).

15. Вверните и затяните болты (В) до указанного момента затяжки.



СС398695

А—Дефлектор, тип В  
В—Болт  
С—Эксцентрик  
D—Скребок

Е—Болт  
F—Дефлектор, тип А  
G—Очистительная пластина ротора

**Спецификация**

Болты дефлектора—Момент затяжки..... 111 Н·м  
(82 фнт-фт)

Продолжение на следующей стр.

GA87848,0000F9A -59-10SEP20-4/5

CC398695—UN—09JAN20

**Изменение конфигурации дефлектора с типа В на тип А:**

1. Полностью откройте дверцу прессовальной камеры.
2. Включите стояночный тормоз и/или переведите трансмиссию в стояночное положение, заглушите двигатель трактора и извлеките ключ из замка зажигания.
3. Зафиксируйте дверцу прессовальной камеры, см. Безопасная блокировка дверцы прессовальной камеры в разделе "Техника безопасности".

**⚠ ОСТОРОЖНО:** Убедитесь, что дверца прессовальной камеры заблокирована. Если дверца прессовальной камеры не будет заблокирована во время выполнения этой процедуры, то она может внезапно закрыться, став причиной тяжелых травм, в том числе со смертельным исходом.

4. Отверните болты (В).
5. Снимите дефлектор типа В (А).
6. Отверните болты (Е).
7. Снимите скребок (D) и эксцентрики (С).

*ПРИМЕЧАНИЕ: Эксцентрики хранятся вместе со скребком.*

8. Снимите дефлектор типа А (F) с места для хранения. См. Хранение центрального подающего вальца (№ 2) и дефлектора в данном разделе.
9. Сохраните скребок (D) и дефлектор типа В (А). См. Хранение центрального подающего вальца (№ 2) и дефлектора в данном разделе.
10. Установите и затяните болты (Е) на сталкивателе ротора (G) до указанного момента затяжки.

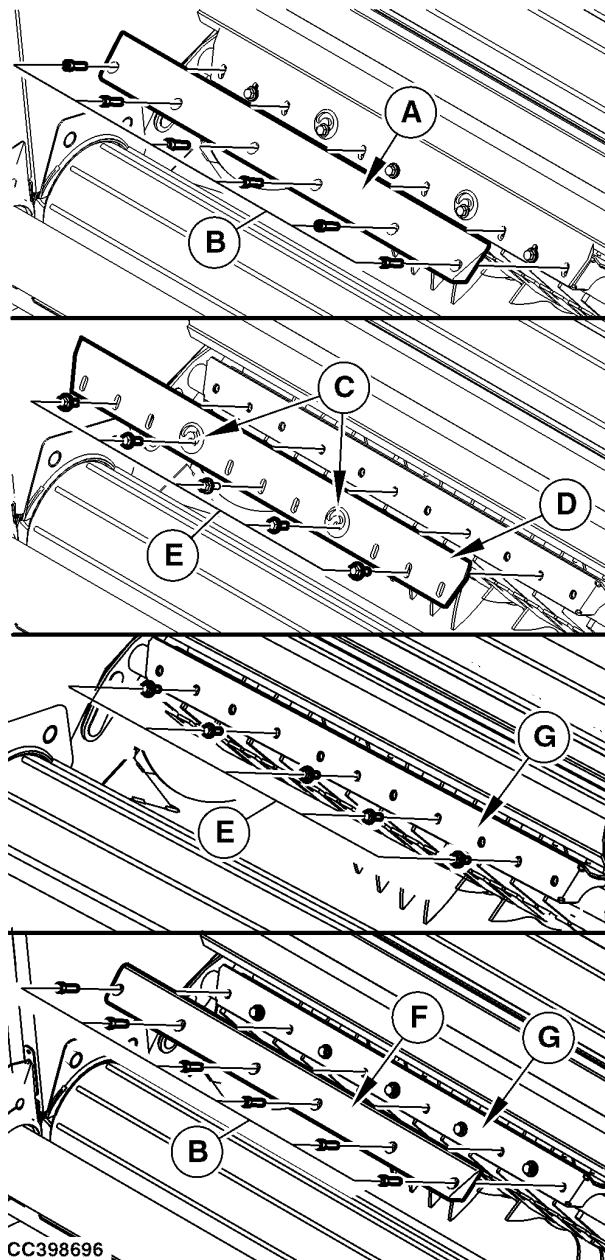
**Спецификация**

Болты скребка—Момент затяжки..... 111 Н·м  
(82 фнт-фт)

11. Установите дефлектор типа А (F).
12. Вверните болты (В) и затяните их указанным моментом.

**Спецификация**

Болты дефлектора—Момент затяжки..... 111 Н·м  
(82 фнт-фт)



А—Дефлектор, тип В  
В—Болт  
С—Эксцентрик  
D—Скребок

Е—Болт  
F—Дефлектор, тип А  
G—Очистительная пластина ротора

СС398696

СС398696—UN—09JAN20

GA87848,0000F9A -59-10SEP20-5/5

## Сохраните центральный подающий валец (№ 2) и дефлектор

На машине, оснащенной системой обвязки шпагатом, храните скребок (F) и дефлектор (E) в ящике для шпагата (H).

На машине, не оснащенной системой обвязки шпагатом, храните скребок (F) и дефлектор (E) на передней крышке (I).

Чтобы снять скребок и дефлектор из положения для хранения, выполните следующее:

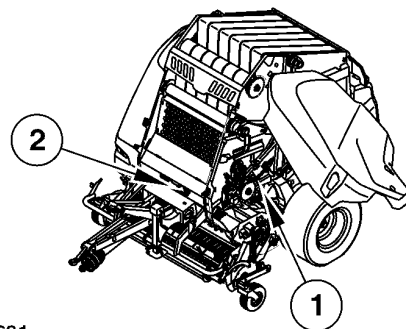
1. Отверните гайки (A).
2. Открутите болты (D).
3. Снимите дефлектор (E).
4. При изменении конфигурации с типа В на тип А снимите скребок (F) и эксцентрик (G).
5. Снимите шайбы (B).
6. Снимите шайбы (C).

Чтобы поместить скребок и дефлектор в положение для хранения, выполните следующее:

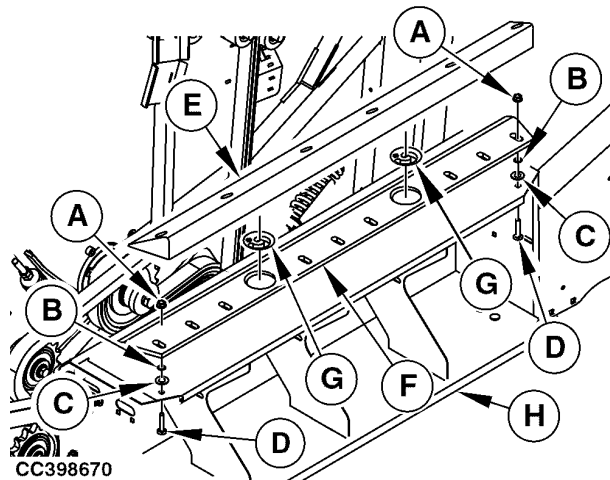
1. Установите шайбы (C).
2. Установите шайбы (B).
3. Установите скребок (F) и эксцентрик (G) при изменении конфигурации с типа А на тип В.
4. Установите дефлектор (E).
5. Вставьте винты (D).
6. Вставьте гайки (A).

- 1— Место хранения для машины, оснащенной системой обвязки шпагатом  
 2— Место хранения для машины, не оснащенной системой обвязки шпагатом  
 А— Гайка  
 В— Стеклоомыватель  
 С— Стеклоомыватель  
 D— Болт

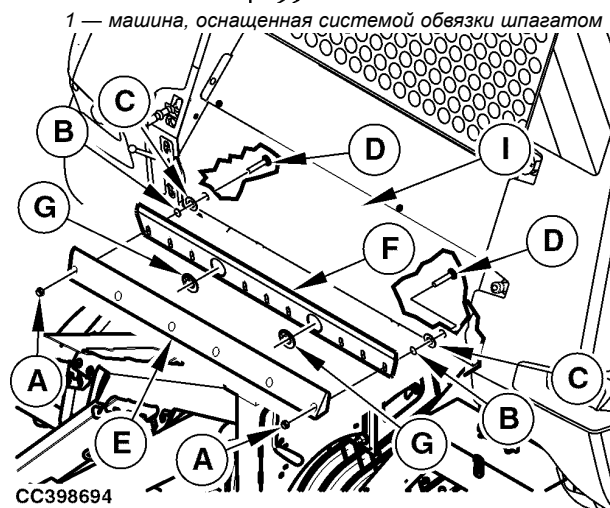
- Е— Дефлектор  
 F— Скребок  
 G— Эксцентрик  
 H— Ящик для шпагата  
 I— Передняя крышка



CC398691



CC398670



CC398694

2 — машина, не оснащенная системой обвязки шпагатом

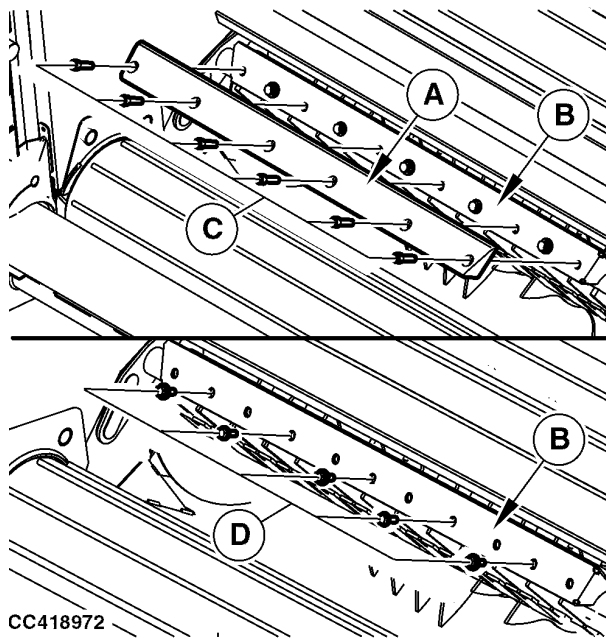
### Установка дефлектора шпата центрального подающего вальца (№ 2)

1. Полностью откройте дверь прессовальной камеры и зафиксируйте ее.

**⚠ ОСТОРОЖНО:** Убедитесь, что дверца прессовальной камеры заблокирована. Если дверца прессовальной камеры не будет заблокирована во время выполнения этой процедуры, то она может внезапно закрыться, став причиной тяжелых травм, в том числе со смертельным исходом.

2. Включите стояночный тормоз и/или переведите трансмиссию в стояночное положение, заглушите двигатель трактора и извлеките ключ из замка зажигания.
3. Откройте левую дверь.
4. Снимите приводную цепь центрального подающего вальца (№ 2).
5. Выверните болты (С).
6. Снимите направлятель (А).
7. Открутите болты (D).

**ПРИМЕЧАНИЕ:** Снимите скребок при наличии.



CC418972

А—Дефлектор  
В—Очистительная пластина  
С—Болт  
D—Болт ротора

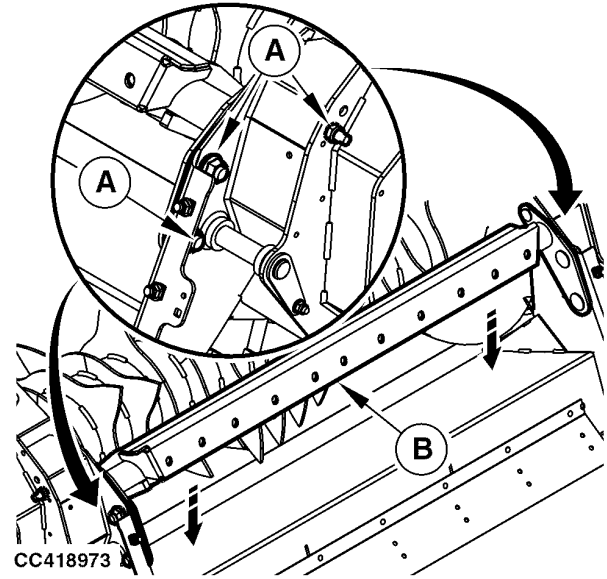
CC418972—UN—16DEC20

Продолжение на следующей стр.

GA87848,0001080 -59-23DEC20-1/4

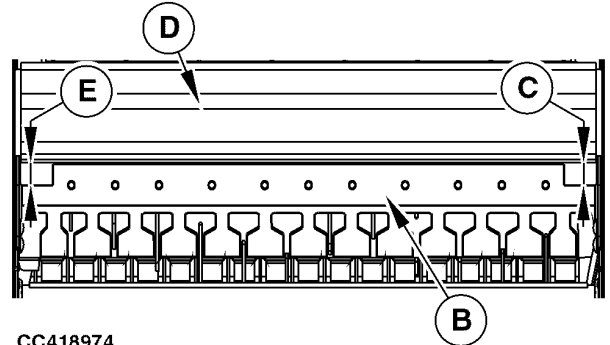
8. Ослабьте болт (А).
9. Полностью опустите стелкиватель ротора (В).
10. Убедитесь, что расстояние (С) и (Е) одинаково на обеих сторонах машины.
11. Затяните болт (А).

А—Болт  
 В—Очистительная пластина ротора  
 С—Расстояние  
 D—Центральный подающий валец (№2)  
 E—Расстояние



CC418973

V451M, V461M показан стелкиватель ротора



CC418974

V451M, V461M показан стелкиватель ротора

Продолжение на следующей стр.

GA87848,0001080 -59-23DEC20-2/4

CC418973 —UN—16DEC20

CC418974 —UN—16DEC20

12. Установите дефлектор шпагата (А) на сталкиватель ротора (В).
13. Вкручивайте болты (С) до тех пор, пока головка не будет соприкасаться с дефлектором шпагата (А).
14. С помощью инструмента толкайте и поддерживайте дефлектор шпагата для получения максимально возможного зазора (Е) между дефлектором шпагата (А) и центральным подающим вальцом (№ 2) (D).

**Спецификация**

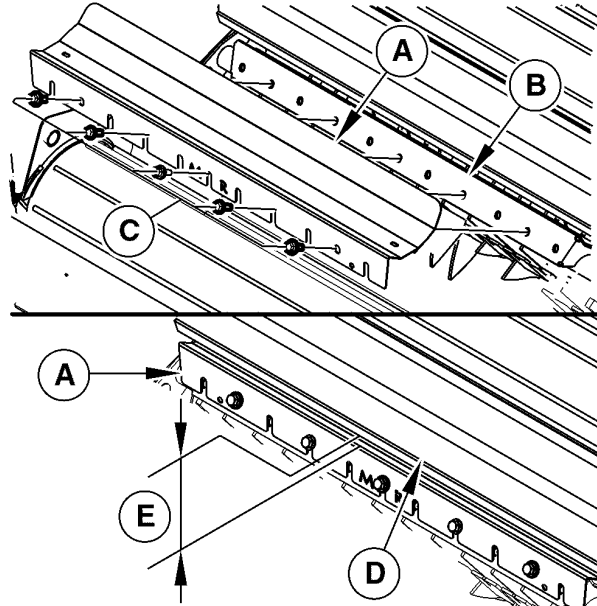
От дефлектора шпагата к центральному подающему вальцу (№ 2)—Зазор..... Максимально возможный

15. Затяните болты (С) до указанного момента затяжки:

**Спецификация**

Болт дефлектора—Момент затяжки..... 111 Н·м (82 фнт-фт)

- |                                 |                                   |
|---------------------------------|-----------------------------------|
| А—Дефлектор шпагата             | Д—Центральный подающий валец (№2) |
| В—Очистительная пластина ротора | Е—Зазор                           |
| С—Болт                          |                                   |



CC418975

CC418975—UN—16DEC20

GA87848,0001080 -59-23DEC20-3/4

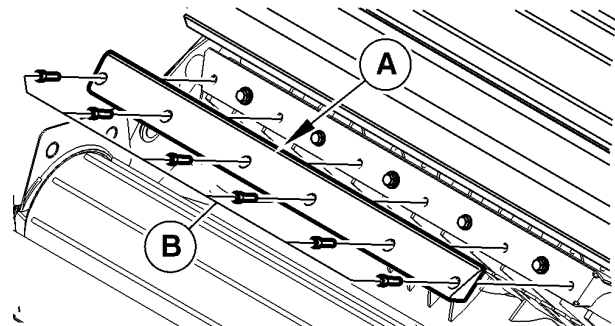
16. Установите дефлектор (А).
- ПРИМЕЧАНИЕ: Не устанавливайте скребок.*

17. Вверните и затяните болты (В) до указанного момента затяжки:

**Спецификация**

Болт дефлектора—Момент затяжки..... 111 Н·м (82 фнт-фт)

- |             |        |
|-------------|--------|
| А—Дефлектор | В—Болт |
|-------------|--------|



CC418976

CC418976—UN—16DEC20

GA87848,0001080 -59-23DEC20-4/4

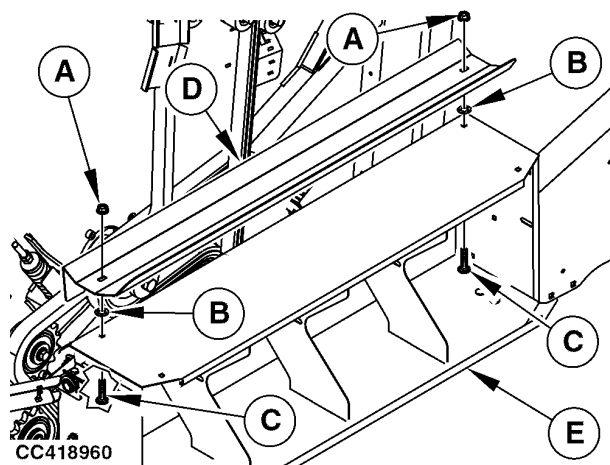
### Хранение дефлектора шпагата центрального подающего вальца (№ 2)

Чтобы снять дефлектор шпагата (D) из положения для хранения, выполните следующие действия:

1. Отверните гайки (A).
2. Выверните болты (C).
3. Снимите дефлектор шпагата (D).
4. Установите болты (C) на ящик для шпагата (E).
5. Наживите гайки (A) на болты (C).

Для хранения дефлектора шпагата (D) выполните следующие действия:

1. Отверните гайку (A).
2. Отверните болт (C).
3. Установите шайбу (B) на ящик для шпагата (D).
4. Установите дефлектор шпагата (D) на ящик для шпагата (E), как показано на рисунке.
5. Вставьте винты (C).



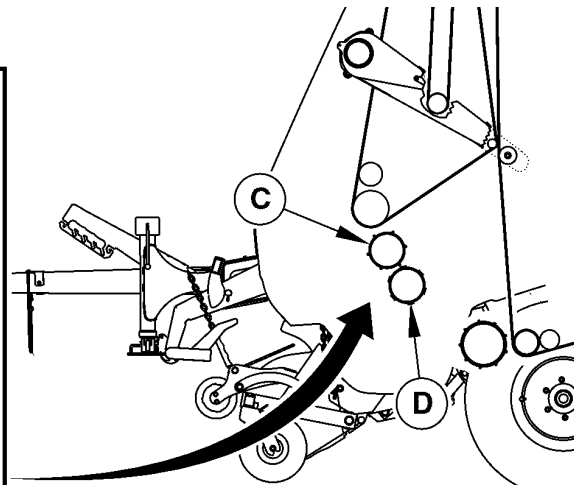
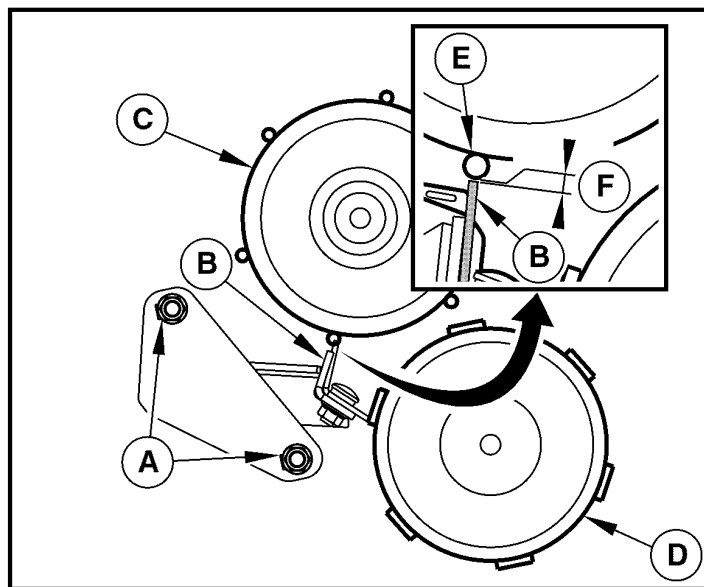
A—Гайка  
B—Стеклоомыватель  
C—Болт  
D—Дефлектор шпагата  
E—Ящик для шпагата

6. Вставьте гайки (A).

GA87848,0000F9E -59-07SEP20-1/1

CC418960 —UN—14DEC20

## Регулировка скребка верхнего начального вальца (№ 3) (машина, оснащенная системой обвязки шпагатом)



CC516998—UN—09JUL21

CC516998

А—Гайка  
 В—Скребок  
 С—Верхний начальный валец  
 D—Нижний подающий валец  
 E—Планка верхнего начального вальца  
 F—Расстояние

1. Включите стояночный тормоз и/или установите трансмиссию в положение ПАРКОВКА. Выключите двигатель трактора и выньте ключ зажигания.
2. Снимите приводную цепь центрального подающего вальца. См. Идентификация цепей пресс-подборщика в данном разделе для поиска места установки цепи.
3. Опустите подборщик и снимите цепи. См. Регулировка ограничительных упоров подборщика в разделе "Эксплуатация пресс-подборщика: общие операции".
4. Снимите ролик прижимной пластины (при наличии).
5. Ослабьте гайки (А) с обеих сторон.
6. Переместите скребок (В) как можно ближе к планке верхнего начального вальца (С) и поддержите его.
7. Затяните гайки (А).
8. Убедитесь, что расстояние (F) между верхним начальным вальцом (С) и скребком (В) в пределах спецификации по всей ширине:
 

**Спецификация**

 Между верхним начальным вальцом и скребком—Расстояние..... Как можно ближе, но без касания.
9. Полностью поверните верхний начальный валец (С) для проверки контактов. Перейдите к шагу 3 по необходимости.
10. Установите ролик прижимной пластины (при наличии).
11. Установите цепи подборщика. См. Регулировка ограничительных упоров подборщика в разделе "Эксплуатация пресс-подборщика: общие операции".
12. Установите приводную цепь подающего вальца.

GA87848,0001315 -59-09JUL21-1/1

## Регулировка грязесъемника нижнего заднего вальца двери прессовальной камеры (№ 9)

Для регулировки грязесъемника выполните следующие действия:

1. Проверьте расстояние (D) с обоих концов грязесъемника (B). Если расстояние соответствует норме, перейдите к шагу 5, в противном случае, к следующему шагу.
2. Ослабьте крепление винтов (C) с обеих сторон.
3. Сдвиньте кронштейн грязесъемника, чтобы получить одинаковое расстояние (D) с обеих сторон грязесъемника (B).
4. Затяните винты (C) нормативным моментом с правой стороны, затем с левой стороны.

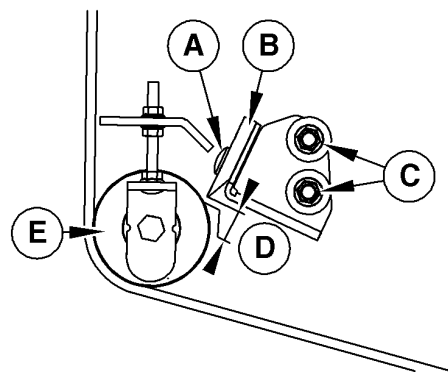
### Спецификация

Винты кронштейна  
грязесъемника нижнего  
заднего вальца двери  
прессовальной камеры  
(№ 9)—Момент  
затяжки..... 65 Н·м  
(48 фнт-фт)

5. Проверьте расстояние (D), при необходимости перейдите к следующему шагу для регулировки расстояния (D).

### Спецификация

Между грязесъемником  
и нижним задним  
вальцом двери  
прессовальной камеры  
(№ 9)—Расстояние..... 2–3 мм  
(3/32–1/8 дюйм.)



CC329290

A—Винт  
B—Грязесъемник  
C—Винт

D—Расстояние  
E—Нижний задний валец  
двери прессовальной  
камеры (№ 9)

6. Ослабьте затяжку винтов (A).
7. Сдвиньте грязесъемник (B) для получения необходимого расстояния (D) между грязесъемником (B) и вальцом (E).
8. Затяните винты (A) нормативным моментом.

### Спецификация

Винты крепления  
кронштейна к  
грязесъемнику нижнего  
заднего вальца двери  
прессовальной камеры  
(№ 9)—Момент  
затяжки..... 65 Н·м  
(48 фнт-фт)

NB02380,00004D9 -59-31AUG17-1/1

CC329290—UN—05SEP17

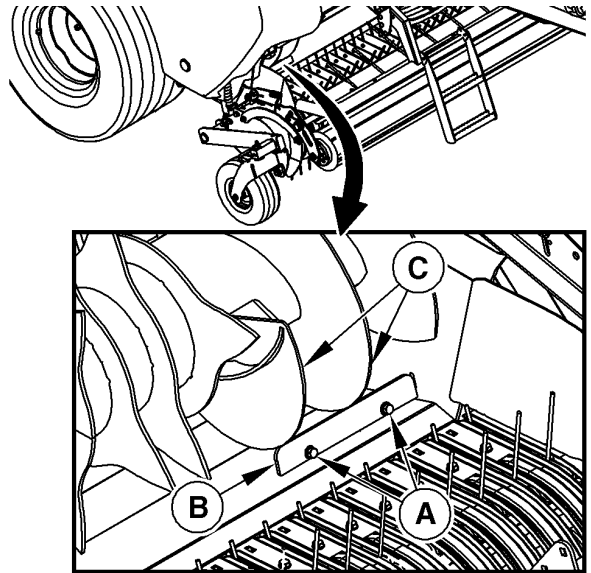
### Регулировка скребков шнека ротора

1. Ослабьте затяжку винтов (А).
2. Установите и закрепите скребок (В) настолько близко к шнеку ротора (С), насколько это возможно без касания шнека.
3. Проверните пресс-подборщик вручную, чтобы убедиться, что шнек ротора (С) не задевает скребок (В). См. Прокрутка пресс-подборщика вручную в разделе "Общая информация об эксплуатации пресс-подборщика".
4. Затяните винты (А).
5. Повторите процедуру с противоположной стороны.

А—Болт

С—Шнек ротора

В—Скребок шнека ротора

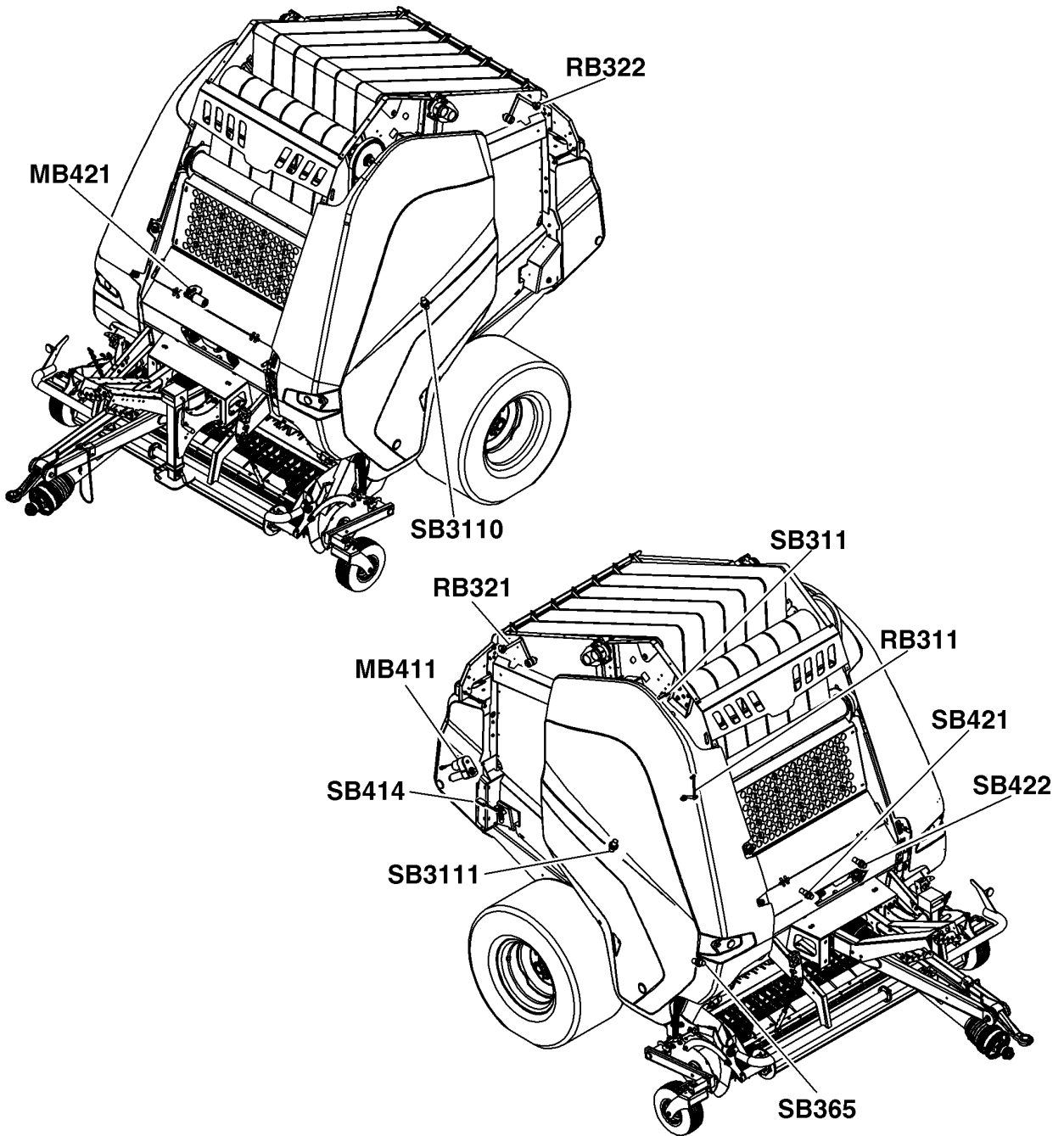


CC208374

CC208374—UN—16DEC13

NB02380,0000523 -59-10OCT17-1/1

Определение расположения электрических компонентов пресс-подборщика



CC332545

CC332545 — UN — 11OCT17

Продолжение на следующей стр.

NB02380,0000524 -59-24OCT17-1/2

MB411—Привод устройства обвязки сеткой	RB322—Правый потенциометр формы рулона (пресс-подборщик с монитором BaleTrak)	SB3111—Правое реле двери прессовальной камеры	SB422—Датчик правого шкива шпагата
MB421—Пусковой механизм обвязки шпагатом	SB311—Датчик негабаритных рулонов	SB365—Датчик частоты вращения рулона в пресс-подборщике	
RB311—Потенциометр диаметра рулона	SB3110—Левое реле двери прессовальной камеры	SB414—Датчик отрезания сетки	
RB321—Левый потенциометр формы рулона (пресс-подборщик с монитором BaleTrak)		SB421—Датчик левого шкива шпагата	

NB02380,0000524 -59-24OCT17-2/2

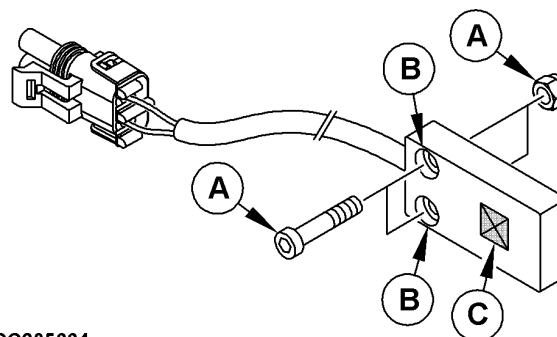
### Определите область действия датчика

Для того, чтобы обеспечить надлежащее обнаружение объекта датчиком, проверьте, правильно ли направлена на объект область действия датчика (С). Область действия датчика (С) находится только на той же стороне, что и оба направленных на объект (В) устройства.

Если заменялся датчик или снимались винты с головкой (А), затяните винты (А) нормативным моментом:

#### Спецификация

Крепежные болты—Момент затяжки.....	1,2–1,8 Н м (0,9–1,3 фнт-фт)
-------------------------------------	---------------------------------



CC205664

А—Крепежный болт  
В—Направленность на объект

С—Область действия датчика

CC205664—UN—10OCT13

TL81334,00003B6 -59-20JUN18-1/1

## Регулировка датчиков шкива шпагата SB421 и SB422

1. Для обеспечения доступа поднимите пылезащитный щиток.
2. Отрегулируйте гайку (A) таким образом чтобы расстояние (B) между шкивом шпагата (C) и кронштейном (D) соответствовало заданному:

### Спецификация

От шкива шпагата до кронштейна—Расстояние (B)..... 40–42 мм  
(1-9/16 — 1-21/32 дюйм.)

3. Проверните шкив (C) так, чтобы магнит (B) встал напротив датчика (E).
4. Ослабьте затяжку зажимных гаек (H), затем сдвиньте датчик (E) так, чтобы получить требуемое расстояние (G)

### Спецификация

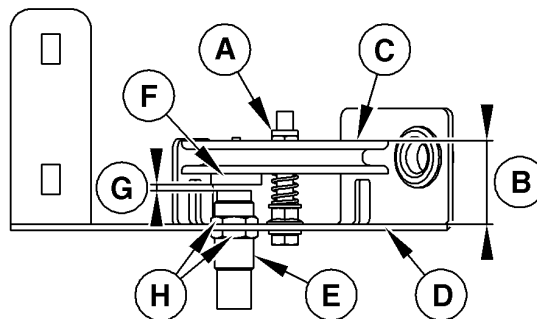
Между датчиком и магнитом—Расстояние (G)..... 2–4 мм  
(5/64–10/64 дюйм.)

5. Затяните стопорные гайки (H) согласно следующему нормативу:

### Спецификация

Стопорные гайки—Момент затяжки..... 2 Н·м  
(1,5 фнт·фт)

6. Проверните шкив несколько раз, чтобы убедиться, что датчик (E) не задевает магнит (F).



CC1035274

A—Гайка  
B—Расстояние  
C—Шкив шпагата  
D—Кронштейн  
E—Датчик  
F—Магнит  
G—Расстояние  
H—Стопорные гайки

7. Повторите процедуру с противоположной стороны.
8. Проверьте обнаружение датчиков при помощи монитора. См.

- **Канал 022: Проверка левого датчика шкива шпагата, SB421 (пресс-подборщик с монитором BaleTrak)** в разделе "Обслуживание монитора BaleTrak".
- **Канал 023: Проверка правого датчика шкива шпагата, SB422 (пресс-подборщик с монитором BaleTrak)** в разделе "Обслуживание монитора BaleTrak".

NB02380.0000531 -59-24OCT17-1/1

CC1035274—UN—10FEB12

### Регулировка датчика частоты вращения пресс-подборщика SB365

1. Проверните пресс-подборщик вручную, чтобы шестерня (А) оказалась в показанном положении. См. Прокрутка пресс-подборщика вручную в разделе "Общая информация об эксплуатации пресс-подборщика".
2. Ослабьте стопорные гайки (В), затем сдвиньте датчик (С) так, чтобы получить требуемое расстояние (D).

#### Спецификация

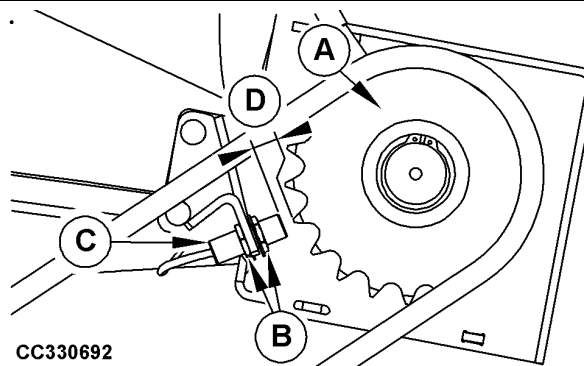
Между датчиком и шестерней—Расстояние..... 2–4 мм  
(5/64–10/64 дюйм.)

3. Выставьте ось датчика (С) так, чтобы она совпадала с осью шестерни (А).
4. Затяните стопорные гайки (В) согласно следующему нормативу:

#### Спецификация

Стопорные гайки—Момент затяжки..... 23 Н·м  
(17 фунтов на фут)

5. Проверните пресс-подборщик несколько раз, чтобы убедиться, что шнек ротора (С) не задевает скребок (В).



СС330692

А—Передача  
В—Стопорная гайка

С—Датчик частоты вращения рулона в пресс-подборщике  
D—Расстояние

6. Проверьте действие датчика при помощи монитора. См. канал 017: Проверка датчика частоты вращения механизма пресс-подборщика SB365 (пресс-подборщик с монитором BaleTrak) в разделе "Обслуживание монитора BaleTrak".

CC330692—UN—08SEP17

NB02380,0000530 -59-24OCT17-1/1

## Регулировка защелки двери прессовальной камеры

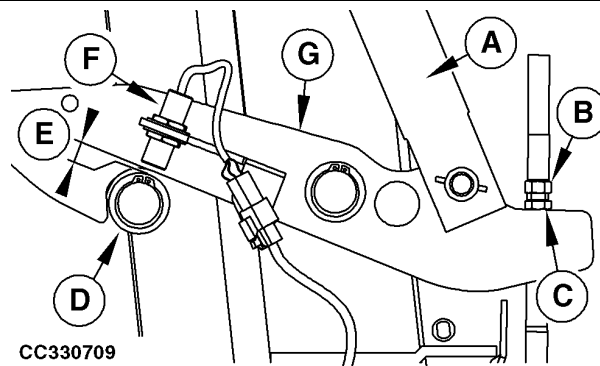
**ВАЖНО:** Во избежание открытия двери прессовальной камеры во время работы пресс-подборщика, замок двери прессовальной камеры (G) должен быть правильно отрегулирован.

1. Полностью закройте дверь прессовальной камеры. Гидравлические цилиндры двери прессовальной камеры должны быть полностью отведены назад.
2. При необходимости для обеспечения доступа снимите рулон с сеткой и/или отсек с бобинами шпагата.
3. Проверьте, находится ли расстояние (E) в пределах нормы. В случае необходимости выполните следующее.

### Спецификация

От замка двери прессовальной камеры до втулки замка—Расстояние..... 1,5–2,5 мм  
(1/16–3/32 дюйм.)

4. Ослабьте крепление контргайки (B).
5. Отрегулируйте гайку (C) для получения необходимого расстояния (E).
6. Затяните контргайку (B).



A—Цилиндр двери прессовальной камеры  
B—Контргайка  
C—Гайка  
D—Втулка защелки двери прессовальной камеры

E—Расстояние  
F—Датчик  
G—Защелка двери прессовальной камеры

7. Проверьте правильность регулировки датчика замка двери прессовальной камеры. См. "Регулировка датчиков двери прессовальной камеры SB3310 и SB3311" в данном разделе.
8. Повторите процедуру с противоположной стороны.
9. Установите на место рулон с сеткой и/или отсек с бобинами шпагата, если они были сняты.

GA87848,00003EC -59-20OCT17-1/1

CC330709—UN—26SEP17

## Регулировка датчиков защелки дверцы прессовальной камеры SB3310 и SB3311

1. Полностью закройте дверцу прессовальной камеры. Гидравлические цилиндры дверцы прессовальной камеры должны быть полностью отведены назад.
2. При необходимости для обеспечения доступа снимите рулон с сеткой и (или) отсек с бобинами шпагата.
3. Проверьте, что дверца прессовальной камеры правильно защелкнута. При необходимости отрегулируйте защелку. См. "Определение области действия датчика" в данном разделе.
4. Ослабьте стопорные гайки (А), затем сдвиньте датчик (D) так, чтобы получить требуемое расстояние (F).

### Спецификация

От датчика до  
втулки—Расстояние..... 3–5 мм  
(1/8-3/16 дюйм.)

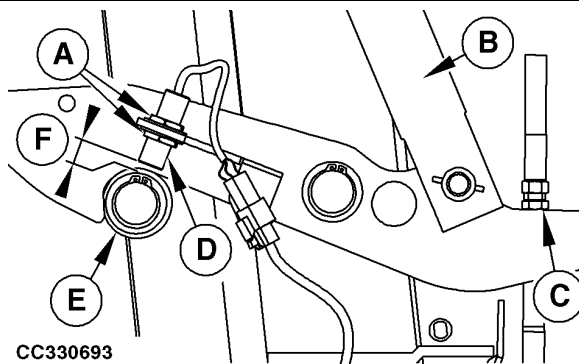
5. Убедитесь в том, что осевая линия датчика (D) выровнена со втулкой (E).
6. Затяните стопорные гайки (A) согласно следующему нормативу:

### Спецификация

Стопорные  
гайки—Момент  
затяжки..... 23 Н·м  
(17 фнт·фт)

7. Повторите процедуру с противоположной стороны.
8. Проверьте обнаружение датчиков при помощи монитора. См.

- Канал 015: Проверка левого датчика двери прессовальной камеры, SB3310



А—Стопорная гайка  
В—Цилиндр заслонки  
С—Регулировка винта

D—Датчик  
E—Втулка защелки дверцы  
прессовальной камеры  
F—Расстояние

(пресс-подборщик с монитором BaleTrak) в разделе "Эксплуатация монитора BaleTrak".

- Канал 015: Проверка левого датчика двери прессовальной камеры, SB3310 (пресс-подборщик с монитором BaleTrak Easy) в разделе "Эксплуатация монитора BaleTrak".
- Канал 014: Проверка правого датчика двери прессовальной камеры, SB3311 (пресс-подборщик с монитором BaleTrak) в разделе "Эксплуатация монитора BaleTrak".
- Канал 014: Проверка правого датчика двери прессовальной камеры, SB3311 (пресс-подборщик с монитором BaleTrak Easy) в разделе "Эксплуатация монитора BaleTrak".

9. Установите на место рулон с сеткой и (или) отсек с бобинами шпагата, если они были сняты.

NB02380,000052E -59-24OCT17-1/1

### Регулировка датчика отрезания сетки SB414

1. Снимите крышку механизма обвязки сеткой, чтобы получить доступ внутрь.
2. Ослабьте гайки (B), затем сдвиньте датчик (C), чтобы получить указанное расстояние (A).

#### Спецификация

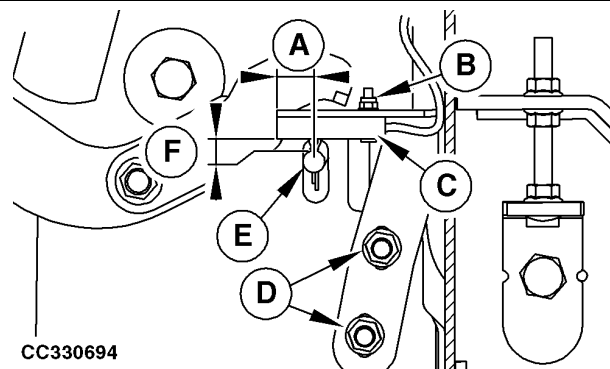
От датчика до тяги обвязки сеткой—Расстояние..... 15–19 мм  
(19/32–3/4 дюйм.)

3. Затяните гайки (B).
4. Ослабьте гайки (D), затем сдвиньте датчик (C), чтобы получить указанное расстояние (F).

#### Спецификация

От датчика до тяги обвязки сеткой—Расстояние..... 0,5–2 мм  
(0,02—0,08)

5. Затяните гайки (D).
6. Проверьте действие датчика при помощи монитора. См. канал 012: Проверка реле резака сетки SB414



A—Расстояние  
B—Гайка  
C—Датчик отрезания сетки  
D—Гайка  
E—Тяга обвязки сеткой  
F—Расстояние

(пресс-подборщик без монитора BaleTrak Easy) или Канал 012: Проверка датчика отрезания сетки SB414 (пресс-подборщик с монитором BaleTrak) в разделе 240 соответствующего диагностического руководства.

7. Установите крышку устройства обвязки сеткой.

NB02380.000052F -59-24OCT17-1/1

### Перечень регулировок устройства обвязки шпагатом

Следующие регулировки должны быть проведены, если при полевых работах возникают трудности с обвязкой шпагатом.

- Отрегулируйте положение рычага обвязки шпагатом
- Отрегулируйте мотор механизма обвязки шпагатом
- Отрегулируйте зажим натяжной пластины обвязки шпагатом.

- Отрегулируйте натяжную пластину обвязки шпагатом.
- Отрегулируйте скребок шкива обвязки шпагатом.
- Замените нож для шпагата.
- Отрегулируйте длину отреза шпагата.
- Калибровка привода обвязки шпагатом: см. Канал 029: Калибровка электрического мотора подачи шпагата (пресс-подборщик с дисплеем BaleTrak) в разделе "Техобслуживание дисплея BaleTrak".

GA87848.00010DD -59-18JAN21-1/1

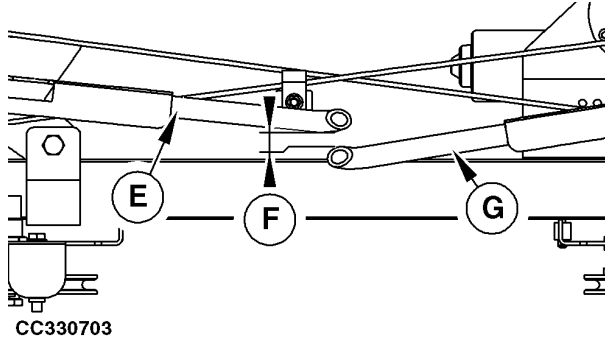
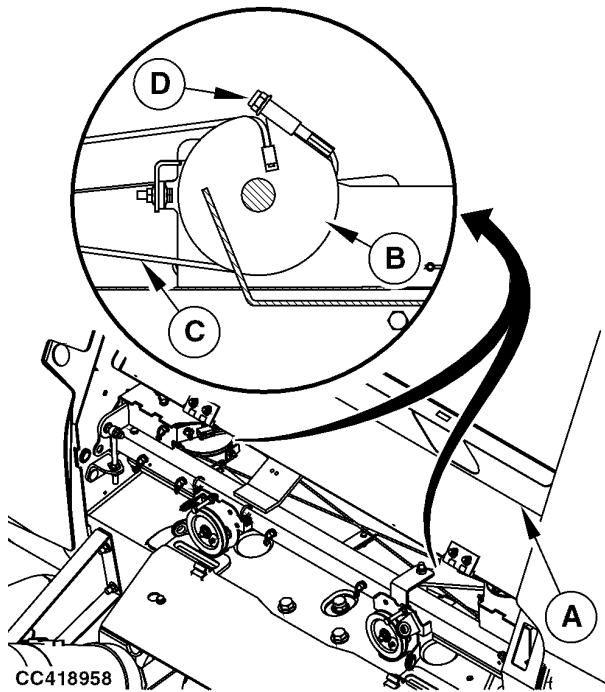
### Регулировка положения поводка шпегата (поводки трубки)

1. Откройте крышку механизма обвязки шпагатом (А).
2. Когда поводки шпегата (Е) и (G) отведены назад, убедитесь, что расстояние (F) соответствует требованиям.

#### Спецификация

Между левым и правым поводками шпегата—Расстояние..... 10–14 мм  
(25/64–35/64 дюйма)

- Если все в порядке, перейдите к шагу 5.
  - В противном случае перейдите к следующему шагу.
3.
    - Если расстояние (F) меньше необходимого, выполните следующее.
      - a. Ослабьте крепление гайки (D) с правой стороны.
      - b. Затяните гайку (D) с левой стороны для регулировки расстояния (F).
      - c. Затяните гайку (D) с правой стороны.
    - Если расстояние (F) больше необходимого, выполните следующее.
      - a. Ослабьте крепление гайки (D) с левой стороны.
      - b. Затяните гайку (D) с правой стороны для регулировки расстояния (F).
      - c. Затяните гайку (D) с левой стороны.
  4. Убедитесь в том, что расстояние (F) находится в пределах указанного диапазона.
    - Если в порядке, перейдите к следующему шагу.
    - Если нет, перейдите к шагу 2.



- |                                     |                |
|-------------------------------------|----------------|
| А—Крышка механизма обвязки шпагатом | Е—Правый рычаг |
| В—Шкив                              | F—Расстояние   |
| С—Трос                              | G—Левый рычаг  |
| Д—Гайка                             |                |

Продолжение на следующей стр.

GA87848,0001085 -59-11JAN21-1/3

CC418958 —UN—14DEC20

CC330703 —UN—22SEP17

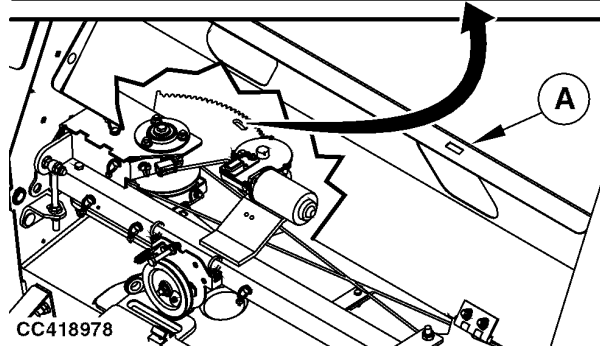
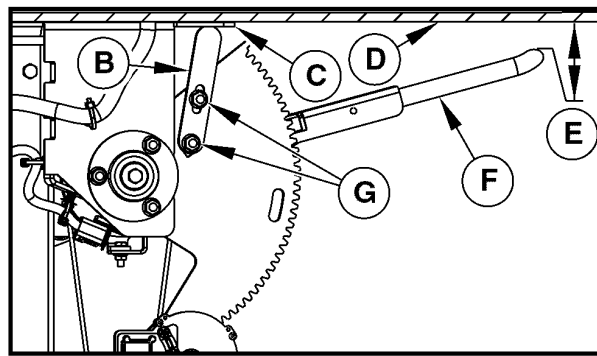
5. Выполните полное выдвижение поводка шпегата (F).
6. Убедитесь, что расстояние (E) находится в пределах нормы:

**Спецификация**

От поводка шпегата до  
рамы прессовальной  
камеры—Расстояние..... 25–35 мм  
(1–1-3/8 дюйм.)

- Если расстояние соответствует норме:  
Перейдите к шагу 10.
- Если расстояние не соответствует норме:  
Перейдите к следующему шагу.

7. Ослабьте крепление гаек (G).
8. Выполните втягивание или отвод назад поводка шпегата, чтобы получить указанное расстояние (E).
9. Перемещайте ограничитель (B) до контакта с кронштейном (C).
10. Затяните гайки (G).
11. Откалибруйте мотор шпегата. См. [канал 029: Калибровка электрического мотора подачи шпегата \(пресс-подборщик с дисплеем ValeTrak\)](#) в разделе "Обслуживание дисплея ValeTrak".



A—Крышка механизма  
обвязки шпегатом  
B—Ограничитель  
C—Кронштейн обвязки  
рулонов шпегатом  
D—Рама прессовальной  
камеры

E—Расстояние  
F—Поводок шпегата  
G—Гайка

CC418978

CC418978 —UN—16DEC20

Продолжение на следующей стр.

GA87848,0001085 -59-11JAN21-2/3

12. Убедитесь в том, что рычаг (В) находится на максимально близком расстоянии к верхнему начальному вальцу (№ 3) (С), не касаясь его.

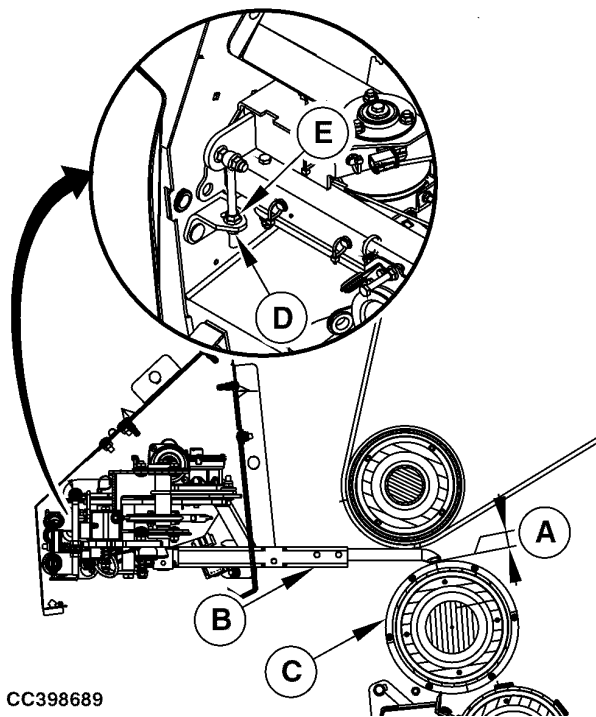
**Спецификация**

Между поводком шпагата и верхним начальным вальцом (№ 3)—Расстояние..... Как можно ближе, но без касания

13. Если расстояние (А) не соответствует спецификации, выполните следующие действия на обеих сторонах системы обвязки шпагатом:

- Чтобы увеличить расстояние:
  - а. Ослабьте затяжку болта (Е).
  - б. Затянуть болт (D).
  - с. Затяните винт (Е).
- Чтобы уменьшить расстояние:
  - а. Ослабьте болт (D).
  - б. Затяните винт (Е).
  - с. Затянуть болт (D).

А—Расстояние  
 В—Поводок шпагата  
 С—Верхний подающий валец (№3)  
 D—Гайка  
 Е—Гайка



CC398689

CC398689 —UN—16JAN20

GA87848,0001085 -59-11JAN21-3/3

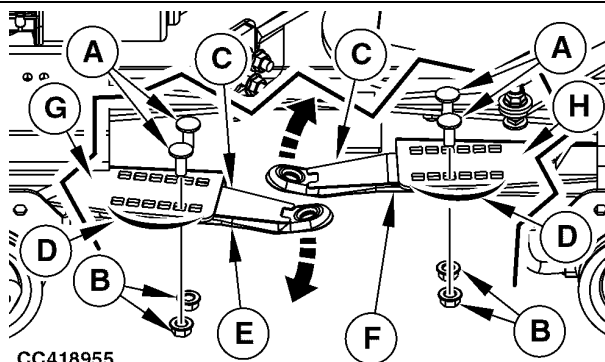
**Регулировка положения поводка шпагата (регулируемые поводки)**

1. Откройте дверцу прессовальной камеры и зафиксируйте ее.
2. Включите стояночный тормоз и/или переведите трансмиссию в стояночное положение, заглушите двигатель трактора и извлеките ключ из замка зажигания.
3. Откройте крышку механизма обвязки шпагатом.
4. Отверните гайки (В).
5. Отверните болты (А).
6. Совместите отверстия пружинных пластин (С) и выдвигание поводков шпагата (Е) и (F) с требуемыми отверстиями (D) поводков шпагата (G) и (H).

**ПРИМЕЧАНИЕ:** Заводская настройка показана на иллюстрации:

- Правый поводок шпагата (G): 2-е отверстие от конца поводка, как показано на рисунке.
- Левый поводок шпагата (H): 3-е отверстие от конца поводка, как показано на рисунке.

7. Вставьте болты (А) и гайки (В).



CC418955

CC418955 —UN—14DEC20

А—Болт  
 В—Гайка  
 С—Пластина пружины  
 D—Отверстие  
 Е—Выдвигание поводка шпагата  
 F—Выдвигание поводка шпагата  
 G—Правый поводок шпагата  
 H—Левый поводок шпагата

8. Потяните выдвигание поводка шпагата (Е) и затяните гайку (В).
9. Толкните выдвигание поводка шпагата (F) и затяните гайку (В).

Продолжение на следующей стр.

GA87848,0001086 -59-11JAN21-1/4

10. Полностью выдвиньте поводки шпегата с помощью монитора.

11. Убедитесь в том, что расстояние (А) находится в пределах указанного диапазона:

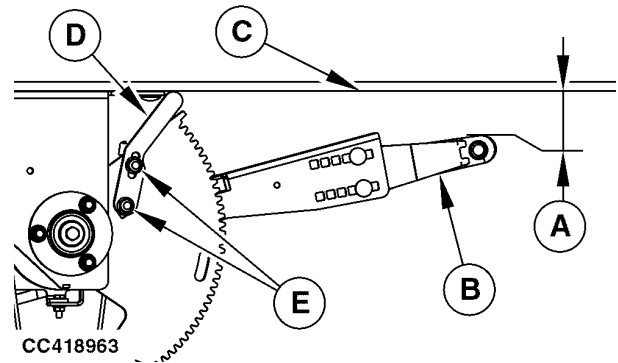
**Спецификация**

От правого поводка шпегата до рамы прессовальной камеры—Расстояние..... 25–35 мм  
(1–1-3/8 дюйм.)

- Если расстояние соответствует норме:  
Перейдите к шагу 15.
- Если расстояние не соответствует норме:  
Перейдите к следующему шагу.

12. Отрегулируйте расстояние (А) следующим образом:

- a. Отпустите гайки (Е).
- b. Выполните втягивание или выдвижение поводка шпегата (В), чтобы получить указанное расстояние (А).
- c. Передвиньте упор (D) до соприкосновения с рамой прессовальной камеры (С).



А—Расстояние  
В—Поводок шпегата  
С—Рама прессовальной камеры  
D—Ограничитель  
Е—Гайка

d. Затяните гайки (Е).

Продолжение на следующей стр.

GA87848,0001086 -59-11JAN21-2/4

CC418963 —UN—14DEC20

13. Измерьте расстояние (B).

**ПРИМЕЧАНИЕ:** Расстояние (B) зависит от расстояния (A).

14. Убедитесь, что расстояние (B) находится в пределах 0 – 15 мм от расстояния (A).

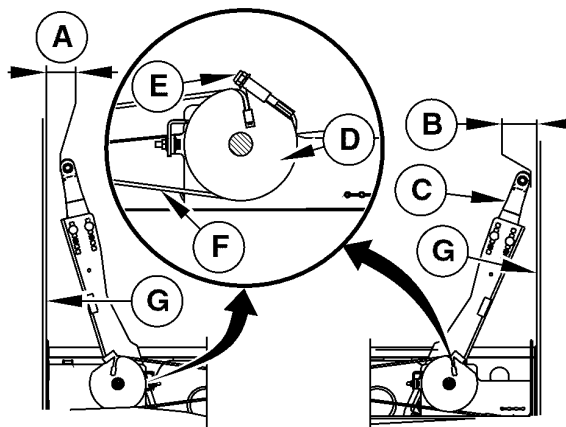
Пример расстояния (B) относительно расстояния (A)	
Расстояние (A)	Расстояние (B)
25 мм	10—25 мм
30 мм	15—30 мм
35 мм	20—35 мм

- Если расстояние соответствует норме: Перейдите к шагу 18.
- Если расстояние не соответствует норме: Перейдите к следующему шагу.

15. Отрегулируйте расстояние (B) следующим образом:

- Если расстояние (B) меньше необходимого, выполните следующее.
  1. Ослабьте крепление гайки (E) с правой стороны.
  2. Затяните гайку (E) с левой стороны для регулировки расстояния (B).
  3. Затяните гайку (E) с правой стороны.
- Если расстояние (B) больше необходимого, выполните следующее.
  1. Ослабьте крепление гайки (E) с левой стороны.
  2. Затяните гайку (E) с правой стороны для регулировки расстояния (B).
  3. Затяните гайку (E) с левой стороны.

16. Убедитесь в том, что поводки шпагата не перекрываются во время цикла обвязки.



CC418964

A—Расстояние  
B—Расстояние  
C—Поводок шпагата  
D—Шкив

E—Гайка  
F—Трос  
G—Рама прессовальной камеры

CC418964—UN—14DEC20

**ПРИМЕЧАНИЕ:** Особенно в конце цикла.

- Если расстояние соответствует норме: Перейдите к следующему шагу.
- Если расстояние не соответствует норме: Увеличьте расстояние (B). перейдите к шагу 15.

17. Откалибруйте мотор шпагата. См. [канал 029: Калибровка электрического мотора подачи шпагата \(пресс-подборщик с дисплеем BaleTrak\)](#) в разделе "Обслуживание дисплея BaleTrak".

Продолжение на следующей стр.

GA87848,0001086 -59-11JAN21-3/4

18. Убедитесь в том, что рычаг (В) находится на максимально близком расстоянии к верхнему начальному вальцу (№ 3) (С), не касаясь его.

**Спецификация**

Между поводком шпагата и верхним начальным вальцом (№

3)—Расстояние..... Как можно ближе, но без касания

19. Если расстояние (А) не соответствует спецификации, выполните следующие действия на обеих сторонах системы обвязки шпагатом:

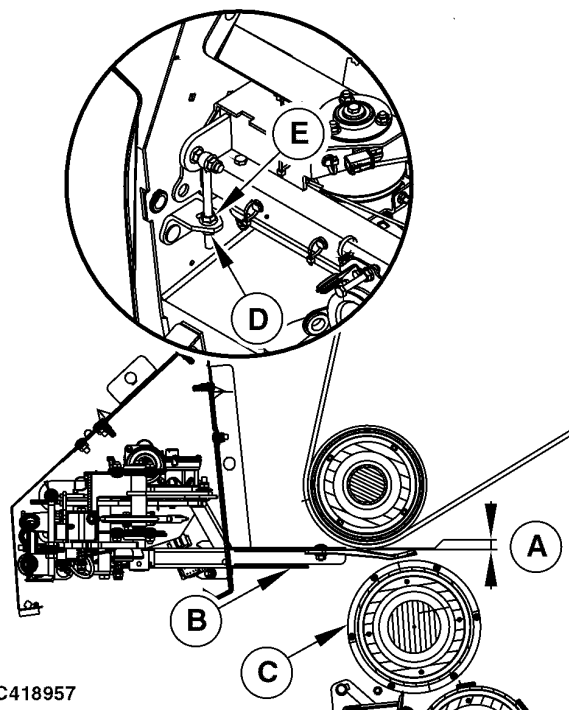
- Чтобы увеличить расстояние (А):
  - a. Ослабьте затяжку болта (Е).
  - b. Затянуть болт (D).
  - c. Затяните винт (Е).
- Чтобы уменьшить расстояние (А):
  - a. Ослабьте болт (D).
  - b. Затяните винт (Е).
  - c. Затянуть болт (D).

20. Закройте крышку механизма обвязки шпагатом (А).

**А**—Расстояние  
**В**—Поводок шпагата  
**С**—Верхний начальный валец (№ 3)

**D**—Гайка  
**Е**—Гайка

CC418957



CC418957 —UN—14DEC20

GA87848,0001086 -59-11JAN21-4/4

## Регулировка положения привода обвязки шпагатом

1. Откройте крышку механизма обвязки шпагатом (А).
2. Проверьте затяжку винта (Е) нормативным моментом.

### Спецификация

Болт звездочки обвязки шпагатом—Момент затяжки..... 2–4 Н·м  
(1,5–3 фнт-фт)

При необходимости затяните крепежный винт (Е) нормативным моментом.

3. Отпустите винт (С).
4. Толкните механизм подачи шпагата (F), чтобы зубец звездочки (В) вошел в контакт с нижней частью зубчатой рейки (D).
5. Затяните винт (С) до заданного момента затяжки.

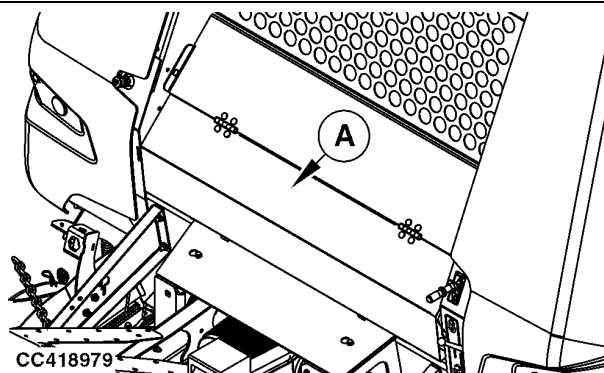
### Спецификация

Болт привода обвязки шпагатом—Момент затяжки..... 8–10 Н·м  
(6–7,5 фнт-фт)

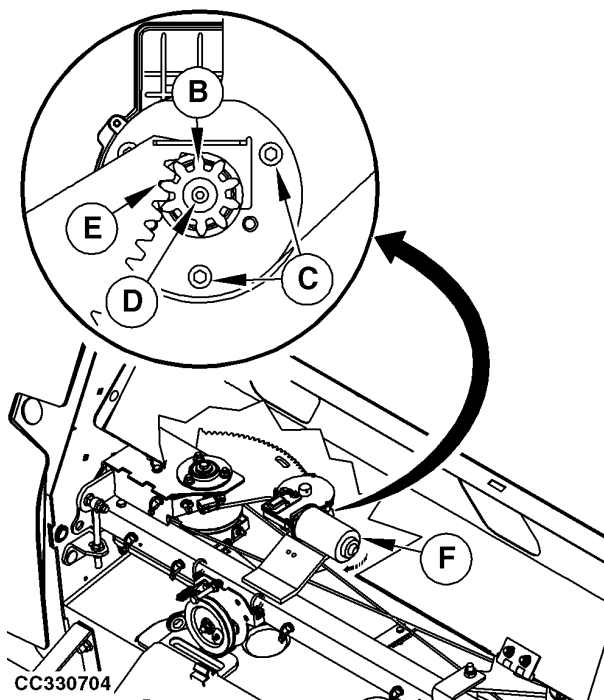
6. Закройте крышку механизма обвязки шпагатом (А).

А—Крышка механизма обвязки шпагатом  
В—Зуб звездочки  
С—Болт

D—Болт  
Е—Нижняя часть зубчатой рейки  
F—Мотор механизма обвязки шпагатом



CC418979 —UN—18DEC20



CC330704 —UN—28SEP17

GA87848,000107A -59-18JAN21-1/1

### Регулировка зажима натяжной пластины обвязки шпагатом

1. Откройте крышку механизма обвязки шпагатом (А).
2. Проверьте, соответствует ли норме расстояние (С).

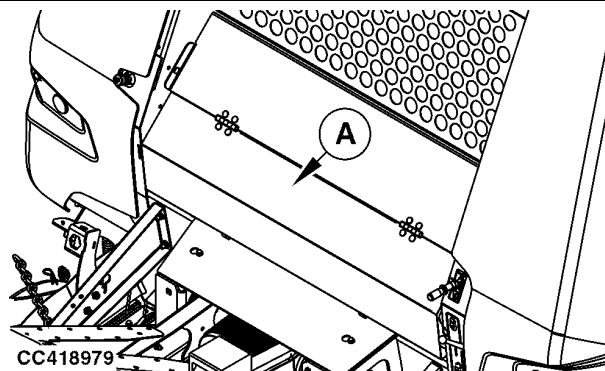
#### Спецификация

Зажим обвязки шпага-  
том—Расстояние..... 23–25 мм  
(29/32–1-1/16 дюйм.)

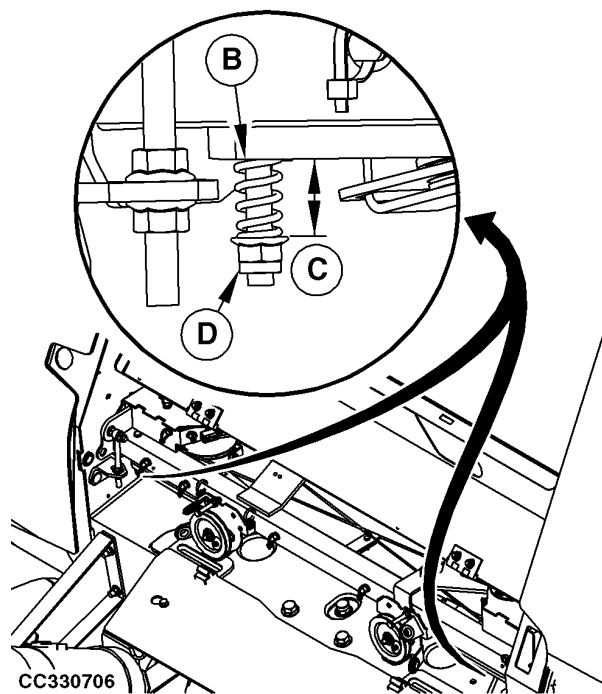
3.
  - Если расстояние (С) меньше указанного значения, ослабьте крепление гайки (D).
  - Если расстояние (С) больше указанного значения, затяните гайку (D).
4. Закройте крышку механизма обвязки шпагатом (А).

А—Крышка механизма  
обвязки шпагатом  
В—Пружина

С—Расстояние  
D—Гайка



CC418979 —UN—18DEC20



CC330706 —UN—28SEP17

GA87848,000107B -59-18JAN21-1/1

### Регулировка натяжной пластины обвязки шпагатом

1. Откройте крышку механизма обвязки шпагатом (А).
2. Проверьте, соответствует ли норме расстояние (С).

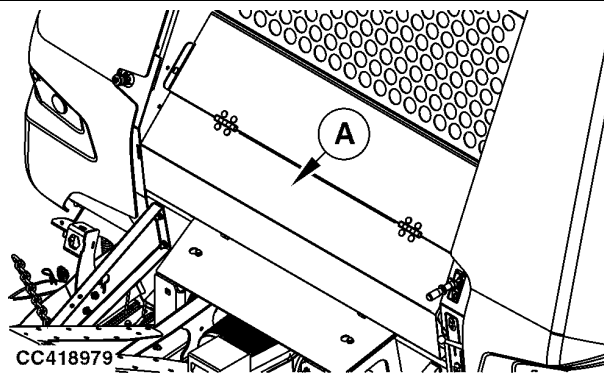
#### Спецификация

Натяжная пластина для шпагата—Расстояние..... 31–33 мм  
(1-1/4–1-5/16 дюйм.)

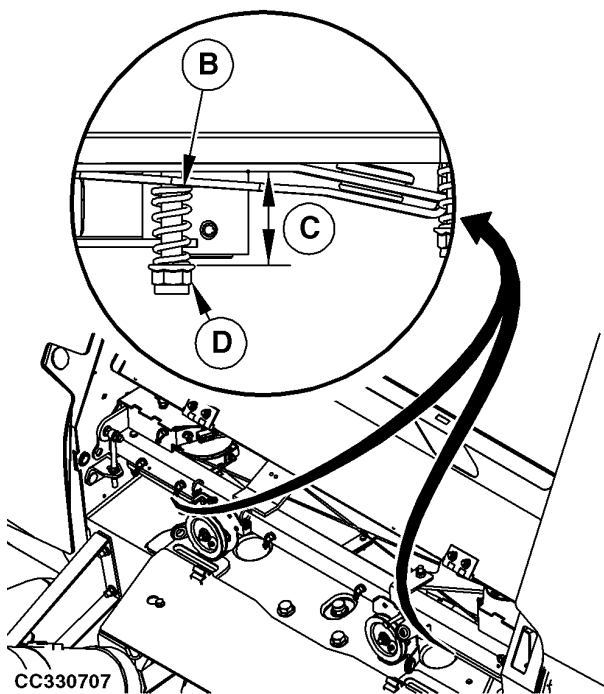
3. • Если расстояние (С) меньше указанного значения, ослабьте крепление гайки (D).  
• Если расстояние (С) больше указанного значения, затяните гайку (D).
4. Закройте крышку механизма обвязки шпагатом (А).

А—Крышка механизма обвязки шпагатом  
В—Пружина

С—Расстояние  
D—Гайка



CC418979 —UN—18DEC20



CC330707 —UN—28SEP17

GA87848,000107C -59-18JAN21-1/1

### Регулировка скребка шкива обвязки шпагатом

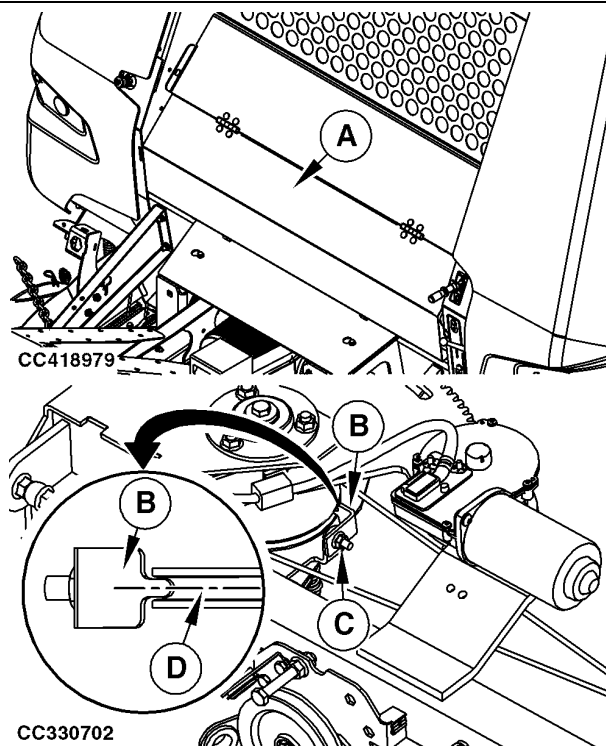
1. Откройте крышку механизма обвязки шпагатом (А).
2. Убедитесь, что грязесъемник шкива (В) находится по центру паза шкива (D). В противном случае выполните следующие действия.
3. Отпустите гайку (С).
4. Установите грязесъемник шкива по центру паза шкива (D).

**ВАЖНО:** Убедитесь, что палец грязесъемника (В) не касается канавки шкива (D).

5. Затяните гайку (С).
6. Закройте крышку механизма обвязки шпагатом (А).

А—Крышка механизма обвязки шпагатом  
В—Грязесъемник шкива

С—Гайка  
D—Канавка шкива



CC418979 —UN—18DEC20

CC330702 —UN—22SEP17

GA87848.000107D -59-18JAN21-1/1

### Замена ножа для шпагата

1. Откройте крышку механизма обвязки шпагатом (А).
2. Втяните поводок обвязки шпагатом.

**⚠ ОСТОРОЖНО:** Пользуйтесь защитными перчатками при работе с ножом для шпагата во избежание несчастного случая.

3. Отпустите гайки (С).
4. Замените нож (Е).

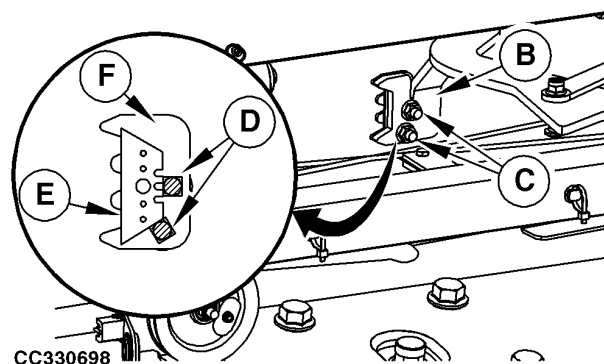
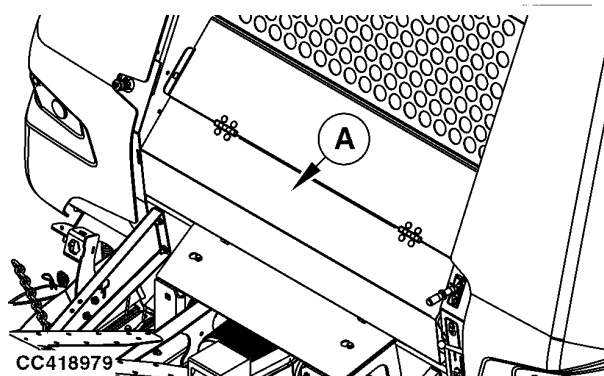
**ВАЖНО:** Винты (D) должны быть правильно вставлены в кронштейны (В) и (F).

Нож (Е) должен находиться в контакте с болтом (D).

5. Затяните гайки (С).
6. Закройте крышку механизма обвязки шпагатом (В).

А—Крышка механизма обвязки шпагатом  
В—Кронштейн  
С—Гайка

D—Болт  
Е—Нож  
F—Кронштейн



TS268 —UN—23AUG88

CC418979 —UN—18DEC20

CC330698 —UN—22SEP17

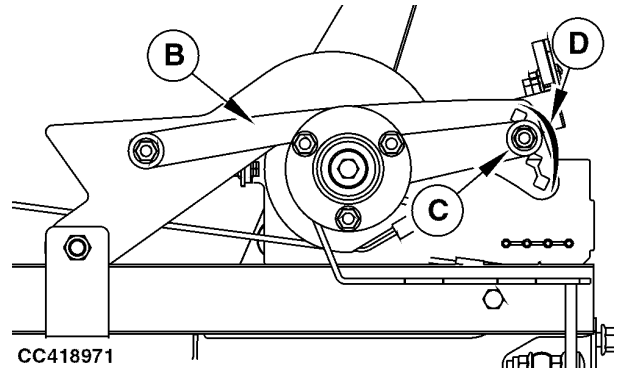
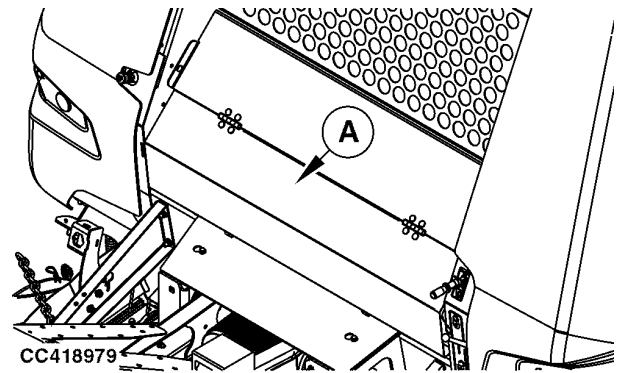
GA87848.000107E -59-18JAN21-1/1

### Регулировка длины отреза шпагата

1. Откройте крышку механизма обвязки шпагатом (А).
2. Убедитесь, что болт (В) находится во втором отверстии (D) штока ножа (В), как показано на рисунке.
  - Если расстояние соответствует норме: Длина отреза шпагата в норме.
  - Если расстояние не соответствует норме: Перейдите к следующему шагу.
3. Отверните болт (С).
4. Переместите шток ножа (В), как показано на рисунке.
5. Затяните болт (С).
6. Закройте крышку механизма обвязки шпагатом (А).

А—Крышка механизма обвязки шпагатом  
В—Ножевой рычаг

С—Болт (заводская настройка)  
D—Отверстие



GA87848,000107F -59-18JAN21-1/1

### Проверьте устройство обвязки сеткой.

Следующие процедуры должны быть проведены, если в ходе полевых работ возникают трудности с отрезанием сетки или с ее обвязкой.

Процедура проверки состоит из нескольких различных проверок:

- Проверка 1 - проверка положения ножа с противорежущей пластиной
- Проверка 2 – проверка свободного хода иглы
- Проверка 3 – проверка давления для подающего вальца для сетки

- Проверка 4 – проверка положения валика № 9
- Проверка 5 – проверка натяжения приводного ремня
- Проверка 6 – проверка тормоза подающего вальца сетки
- Проверка 7 – проверка положения нижней направляющей сетки

**ПРИМЕЧАНИЕ:** Если все проверки успешно пройдены, это значит, что устройство обвязки сеткой отрегулировано в соответствии с полевыми условиями.

NB02380,00004F2 -59-04OCT17-1/1

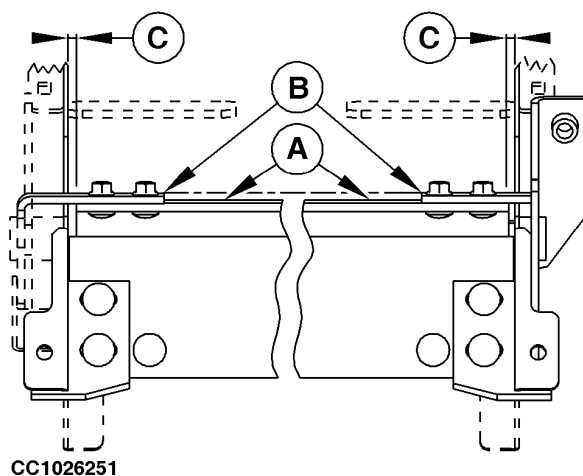
### Проверка положения ножа и противорежущей пластины (проверка 1)

**ПРИМЕЧАНИЕ:** Положение противорежущей пластины (по отношению к ножу) следует проверять, если при ведении полевых работ возникают серьезные неполадки с обрезанием сетки.

1. Держите пускатель сетки отведенным назад.
2. Проверьте выравненность двух ножевых опор (В).
3. Отцентрируйте противорежущую пластину (А) между боковыми опорами с получением указанного расстояния (С) с обеих сторон.

#### Спецификация

От противорежущей пластины до боковой опоры—Расстояние..... 5 ±2 мм  
(3/16 ± 5/64 дюйм.)



А—Противорежущая пластина  
В—Опора противорежущей пластины  
С—Расстояние

CC1026251 —UN—27OCT04

Продолжение на следующей стр.

NB02380,00004F9 -59-21SEP17-1/3

4. Проверить, что противорежущая пластина (А) стоит по всей ширине напротив ножа (D) резки сетки.

**ВАЖНО:** Контакт должен происходить в средней зоне острой стороны ножа, см. рисунок.

Зазор (E) в неконтактной зоне не должен превышать следующие значения:

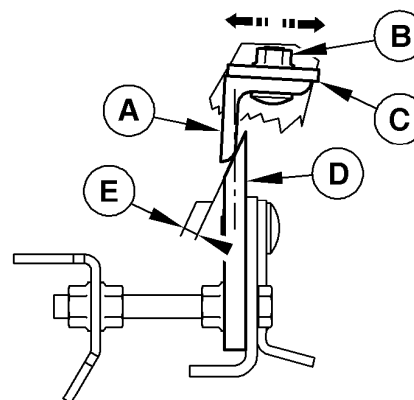
**Спецификация**

От противорежущей пластины до ножа—Зазор..... Не более 0,5 мм (1/64 дюйм. макс.)

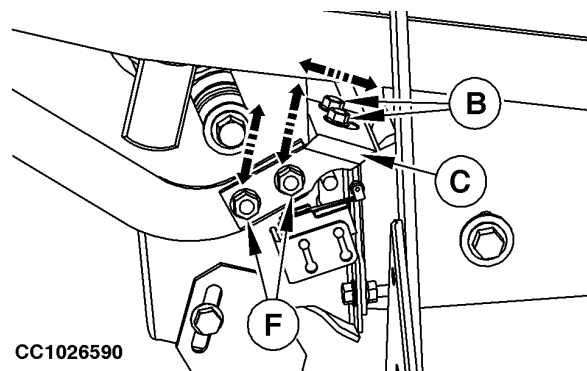
При необходимости отрегулируйте зазор (E) следующим образом:

- a. Ослабить гайки (B) и (F).
- b. Переместить противорежущую пластину (A) и ее опору (C) с получением указанного зазора (E).
- c. Затяните гайки (B) и (F).

A—Противорежущая пластина	D—Нож
B—Гайки	E—Зазор
C—Опора противорежущей пластины	F—Гайки



CC1026591



CC1026590

NB02380,00004F9 -59-21SEP17-2/3

CC1026591 —UN—27OCT04

CC1026590 —UN—27OCT04

5. Если противорежущая пластина (A) не находится в полном контакте по всей ширине ножа (B), выполнить регулировку зазора (E) следующим образом:

- a. Ослабьте стопорную гайку (C).
- b. Затяните гайку (D) для изгиба ножа (B) и получения указанного зазора (E).

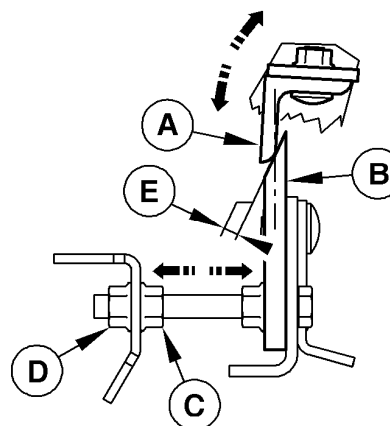
**Спецификация**

От противорежущей пластины до ножа—Зазор..... Не более 0,5 мм (1/64дюйм. макс.)

- c. Затяните стопорную гайку (C) после регулировки.

6. Выдвиньте и отведите назад пускатель сетки. Проверить зазор (E) и повторить процедуру при необходимости.

**Перейти к проверке №2.**



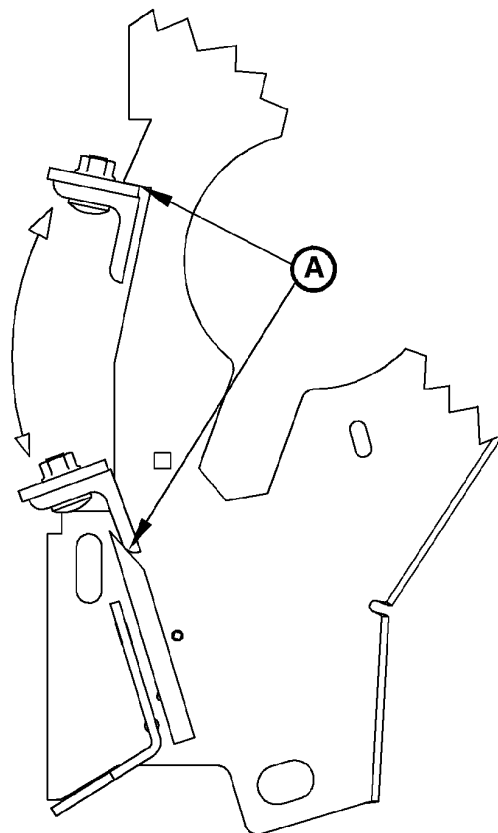
CC1026592

A—Противорежущая пластина	D—Гайка
B—Нож	E—Зазор
C—Стопорная гайка	

NB02380,00004F9 -59-21SEP17-3/3

CC1026592 —UN—27OCT04

## Проверка свободного хода иглы (проверка 2)



CC1019126

CC1019126—JN—09FEB01

A—Ограничители

**ВАЖНО:** Перед проведением этой проверки убедитесь, что проверка 1 прошла успешно. Перейти к соответствующим проверкам, описываемым в этом разделе.

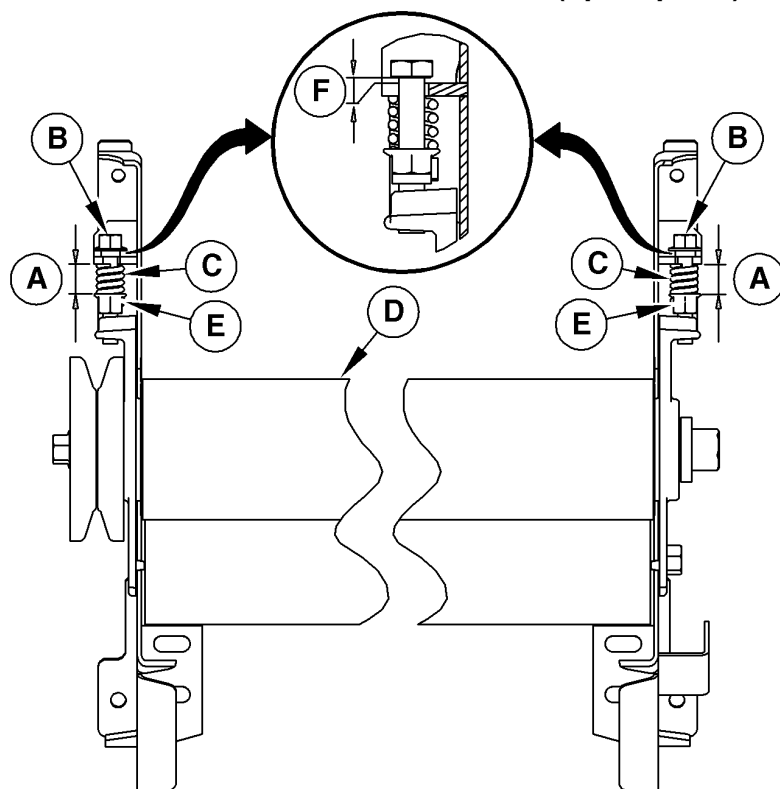
Когда привод отсоединен, убедитесь в свободном перемещении иглы и отсутствии контакта с боковыми опорами между их ограничителями (A).

**Перейти к проверке 3**

Выполните следующие действия:

NB02380,00004F3 -59-20SEP17-1/1

Проверка давления для подающего вальца для сетки (проверка 3)



СС329305

A—Длина  
B—Винт  
C—Пружина

D—Обрезиненный валик  
E—Регулировочная гайка пружины

F—Расстояние

**ВАЖНО:** Перед выполнением этой проверки, убедитесь, что проверки 1 и 2 прошли успешно. Перейдите к соответствующим проверкам, описываемым в данном разделе.

пружины (E), пока длина (A) пружин (C) не будет соответствовать требованиям.

Спецификация

Пружина—Длина..... 20,5 ± 0,5 мм  
(0.8 ± 0.02 дюйм.)

Выполните следующие действия:

1. Отключение тормоза подающего вальца для сетки, см. "Загрузка рулона сеткой" в разделе, посвященном подготовке пресс-подборщика.
2. Отрегулируйте расстояние (F) до нормы, открывая или закручивая винт (B).

**ВАЖНО:** Убедитесь, что обрезиненный валец и валец с покрытием свободно проворачиваются от руки в обоих направлениях.

4. Очистите зону между подающими валиками от посторонних предметов или сетки.

Спецификация

От винта до угла—Расстояние..... 2 мм  
(3/32 дюйма)

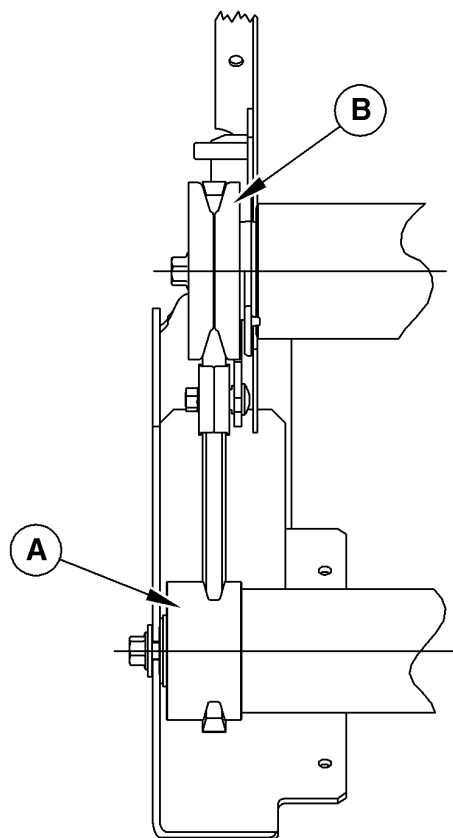
Перейти к проверке № 4.

3. Отрегулируйте давление подающего вальца для сетки, ослабив или затянув регулировочные гайки

NB02380.00004F5 -59-23OCT17-1/1

СС329305—UN—23OCT17

## Проверка положения валика № 9 (проверка 4)



CC333381

CC333381—UN—28SEP17

А—Валец №9

В—Шкив обрезающего  
вальца

**ВАЖНО:** Перед выполнением этой проверки, убедитесь, что проверки 1–3 прошли успешно. Перейдите к соответствующим проверкам, описываемым в данном разделе.

**ВАЖНО:** Проверьте положение вальца № 9 (А) после замены каждого приводного ремня.

Выполните следующие действия:

Проверьте, что осевой зазор вальца № 9 (А) составляет от 0,5 до 1,5 мм (1/64 до 1/16 дюйм.) и обрезающий

вальец (В) и шкивы вальца № 9 выровнены в пределах  $\pm 5$  мм (2 дюйм.).

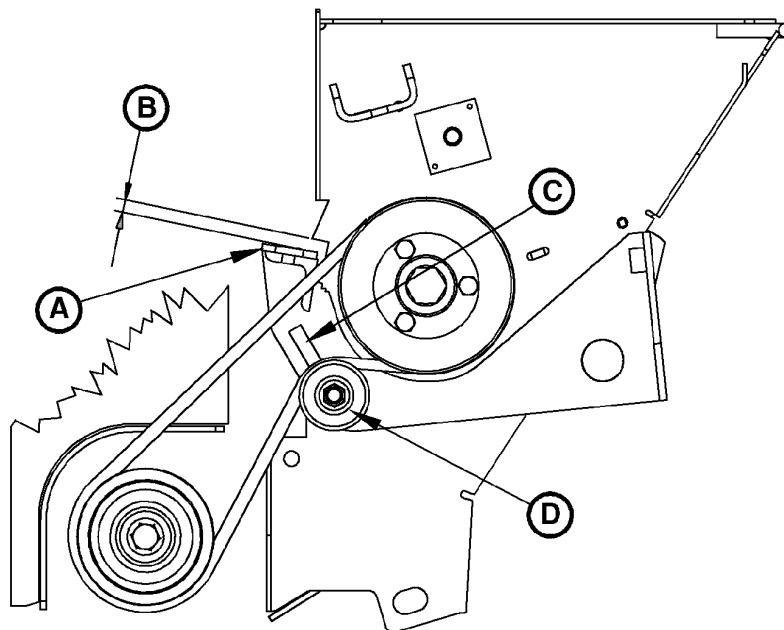
Добавьте или снимите шайбы на каждой стороне вальца № 9 (А) при необходимости.

Верните на место приводной ремень подающего вальца для сетки. См. "Снятие и установка приводного ремня подающего вальца для сетки" в этом разделе.

**Перейти к проверке №5.**

NB02380,00004F8 -59-28SEP17-1/1

## Проверка натяжения приводного ремня (проверка 5)



CC1019129

A—Опора противорезущей пластины

B—Расстояние  
C—Овальное отверстие

D—Натяжной ролик

**ВАЖНО:** Перед проведением этой проверки убедитесь, что проверки 1 - 4 прошли успешно. Перейдите к соответствующим проверкам, описываемым в данном разделе.

**ВАЖНО:** После любой замены приводного ремня важно убедиться, что длина нового ремня не влияет на синхронизацию привода подачи сетки.

Выполните следующие действия:

1. Полностью вывести пускатель.
2. Отрегулируйте положение натяжного шкива (D) в овальном отверстии (C) так, чтобы расстояние (B) между опорой (A) противорезущей пластины и

прорезью в боковой панели составило около 10 мм (3/8 дюйма).

3. Прогоните ремень на полной скорости 15 сек.
4. Несколько раз выдвиньте и отведите назад пускатель.
5. Полностью вывести пускатель.
6. Повторно отрегулируйте расстояние (B) до  $3,5 \pm 1,5$  мм ( $2/16 \pm 1/16$  дюйм.).

**ВАЖНО:** Нужно, чтобы при выведенном положении пускателя механик-водитель не мог проворачивать подающие вальцы для сетки.

Перейти к проверке № 6.

TL81334,0000FCF -59-26AUG21-1/1

CC1019129 —UN—09FEB01

### Проверка тормоза подающего вальца сетки (машины, оборудованные резиновой тормозной накладкой) (проверка 6)

**ВАЖНО:** Перед выполнением данной проверки убедитесь, что тесты 1–5 прошли успешно. Перейдите к соответствующим проверкам, описываемым в данном разделе.

**ВАЖНО:** Регулировка тормоза подающего вальца для сетки должна выполняться до использования пресс-подборщика.

Выполните следующие действия:

1. Держите пускатель сетки отведенным назад.
2. Разблокируйте рычаг тормоза подающего вальца для сетки (А).
3. Проверить соответствие длины пружины (В) спецификации:

**Спецификация**

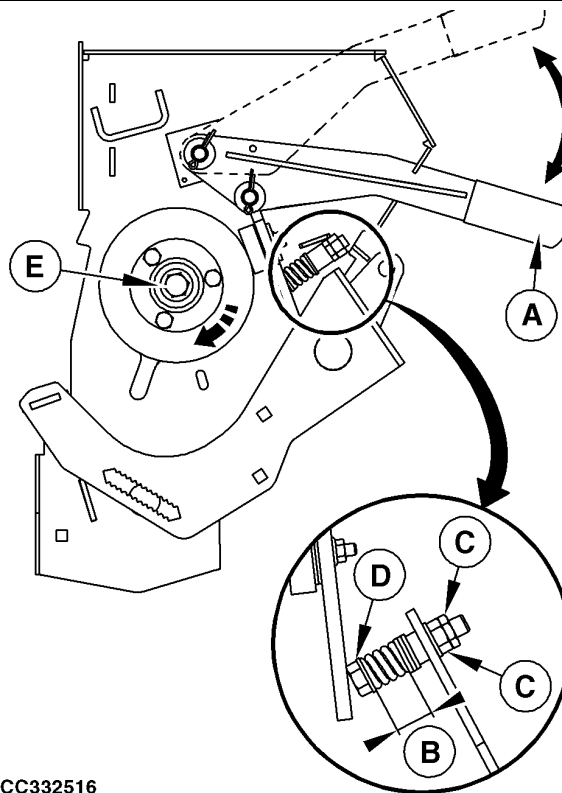
Пружина—Длина..... 20 мм  
(3/4 дюйма)

При необходимости, отрегулируйте длину пружины (В) следующим образом:

- а. Ослабьте две стопорные гайки (С).
  - б. Поворачивайте винт (D) по часовой стрелке для уменьшения или против часовой стрелки для увеличения длины пружины (В).
4. Используйте рычаг тормоза подающего вальца для сетки (А).
  5. Убедитесь, что сопротивление кручению при повороте винта обрезиненного подающего вальца (Е) на четверть оборота по часовой стрелке соответствует требованиям:
    - С обрезиненной тормозной колодкой, уже используется:

**Спецификация**

Шкив—Момент затяжки  
с заданным поворотом..... мин. 40 Н м  
(мин. 30 фнт-фт)



СС332516

А—Рычаг тормоза подающего вальца для сетки  
В—Длина  
С—Стопорные гайки

D—Винт  
Е—Винт обрезиненного подающего вальца

- С новой резиновой тормозной колодкой:

**Спецификация**

Шкив—Момент затяжки  
с заданным поворотом..... 65–75 Н м  
(48–55 фнт-фт)

CC332516 —UN—21SEP17

Продолжение на следующей стр.

GA87848,00005A2 -59-17MAY18-1/2

6. Если сопротивление кручению меньше указанного, отрегулируйте тормоз подающего вальца для сетки следующим образом:

- Разблокируйте рычаг тормоза подающего вальца для сетки (А).
- Ослабить гайки (Н).

**ВАЖНО: Запрещается перемещать две регулировочные прокладки (G) одновременно во избежание чрезмерного износа обрезиненной тормозной колодки (I).**

- Переместите одну регулировочную прокладку (G) между обрезиненной тормозной колодкой (I) и ее опорой (F).
- Затяните гайки (Н).
- Используйте рычаг тормоза подающего вальца для сетки (А).
- Убедитесь, что сопротивление кручению при повороте винта обрезиненного подающего вальца на четверть оборота по часовой стрелке соответствует требованиям:
  - С обрезиненной тормозной колодкой, уже используется:

**Спецификация**

Шкив—Момент затяжки  
с заданным поворотом..... мин. 50 Н м  
(мин. 37 фнт-фт)

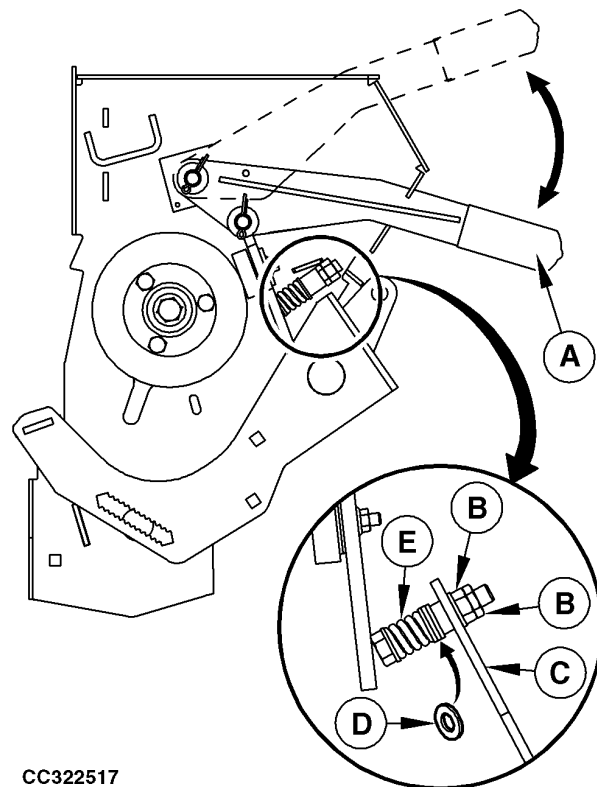
- С новой резиновой тормозной колодкой:

**Спецификация**

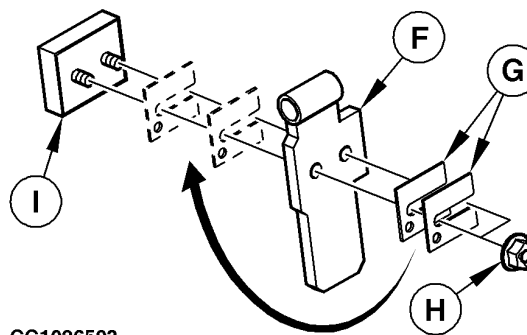
Шкив—Момент затяжки  
с заданным поворотом..... 65–75 Н м  
(48–55 фнт-фт)

Если сопротивление кручению меньше указанного, повторите шаг 6.  
Если сопротивление кручению всегда меньше указанного, то после использования всех прокладок (G) выполните следующее:

- Разблокируйте рычаг тормоза подающего вальца для сетки (А).
- Снимите контргайки (В).
- Добавить одну шайбу (D) между пружиной (E) и опорой (С).
- Установите на место и затянуть контргайки (В).
- Используйте рычаг тормоза подающего вальца для сетки (А).
- Снова проверить сопротивление кручению.



СС322517



СС1026593

- |  |                                  |
|--|----------------------------------|
| А—Рычаг тормоза подающего вальца для сетки | Ф—Опора                          |
| В—Стопорные гайки                          | Г—Прокладки                      |
| С—Опора                                    | Н—Гайки                          |
| Д—Шайба                                    | И—Обрезиненная тормозная колодка |
| Е—Пружина                                  |                                  |

Перейти к проверке № 7.

GA87848,00005A2 -59-17MAY18-2/2

CC332517 —UN—21SEP17

CC1026593 —UN—27OCT04

**Проверка тормоза вальца подачи сетки (машина оборудована тормозной лентой) (проверка 6)**

**ВАЖНО:** Перед выполнением данной проверки убедитесь, что тесты 1–5 прошли успешно. Перейдите к соответствующим проверкам, описываемым в данном разделе.

**ВАЖНО:** Регулировка тормоза вальца подачи сетки должна выполняться, когда ролик подачи сетки находится над резиновым и/или оцинкованным роликом.

Выполните следующие действия:

1. Полностью втяните привод устройства обвязки сеткой.
2. Отрегулируйте ограничитель диапазона (A):
  - a. Открутите болты (B).

**ПРИМЕЧАНИЕ:** Хотя бы одно отверстие должно быть расположено по касательной к ленте тормоза (D), когда включен тормоз.

- b. Совместите края отверстий (C) с лентой тормоза (D).
  - c. Затяните болты (B).
3. Убедитесь в том, что расстояние (E) находится в пределах указанного диапазона:

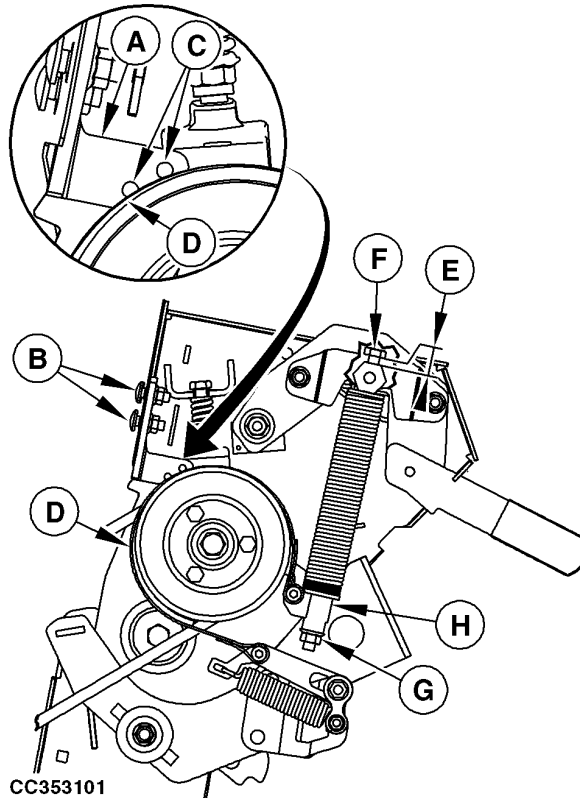
**Спецификация**

От болта к кронштейну—Расстояние..... 3–5 мм  
(1/8–3/16 дюйм.)

При необходимости отрегулируйте винт синхронизации (F):

**ВАЖНО:** Перед началом регулировки винта синхронизации (F) отпустите стопорную гайку (G), иначе может произойти повреждение тормоза.

- a. Ослабьте гайку (G), удерживая натяжную трубку (H).



- |                          |                          |
|--------------------------|--------------------------|
| A—Ограничитель диапазона | E—Расстояние             |
| B—Болт                   | F—Винт для синхронизации |
| C—Отверстие              | G—Гайка                  |
| D—Лента                  | H—Натяжная трубка        |

- b. Поворачивайте винт синхронизации (F) до тех пор, пока расстояние (E) не будет соответствовать спецификации.
  - c. Затяните гайку (G), удерживая натяжную трубку (H).
4. Поверните шкив по часовой стрелке, используя гаечный ключ. Головка винта синхронизации (F) не должна соприкасаться с головкой натяжной трубки (H).

Продолжение на следующей стр.

GA87848.0001148 -59-09JUL21-1/2

CC353101—UN—17MAY18

5. Проверьте, обеспечивается ли надлежащая подача материала для обмотки сеткой.

- При надлежащей синхронизации тормоза сеточный материал (A) плотно облегает стальной ролик, как показано на фотографии 1.
- При запаздывании тормоза над контрножом может образовываться петля сетки (B). Материал может защемляться между передним щитком и обрезиненным валиком и мешать подаче, как показано на фотографии 2. Отрегулируйте винт синхронизации согласно спецификации и перейдите к пункту 2.
- Если синхронизация тормоза выставлена с опережением, может произойти отскакивание сетки назад, что может мешать подаче, как показано на фотографии 3. Отрегулируйте винт синхронизации согласно спецификации и перейдите к шагу 2.

**A**—Материал для обмотки сеткой

**B**—Противорежущая пластина



Фото 1: Синхронизация установлена правильно

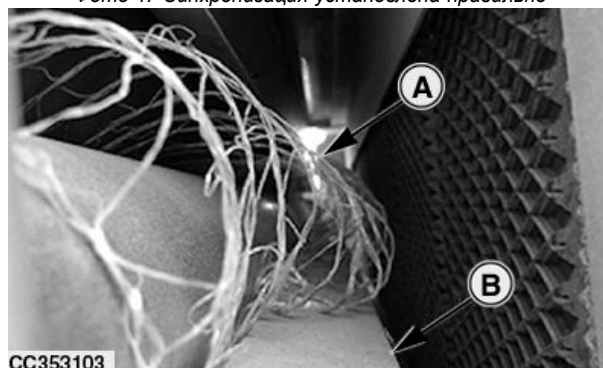


Фото 2: Синхронизация установлена с запаздыванием

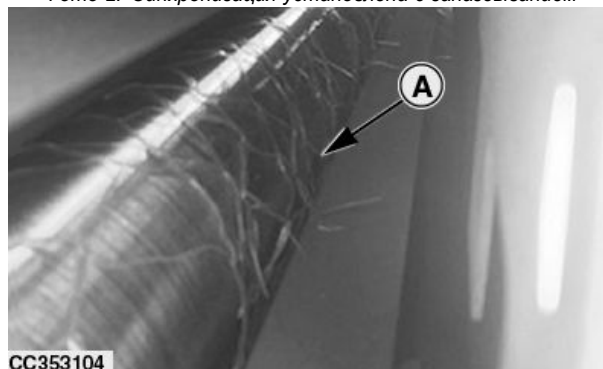


Фото 3: Синхронизация установлена с опережением

GA87848,0001148 -59-09JUL21-2/2

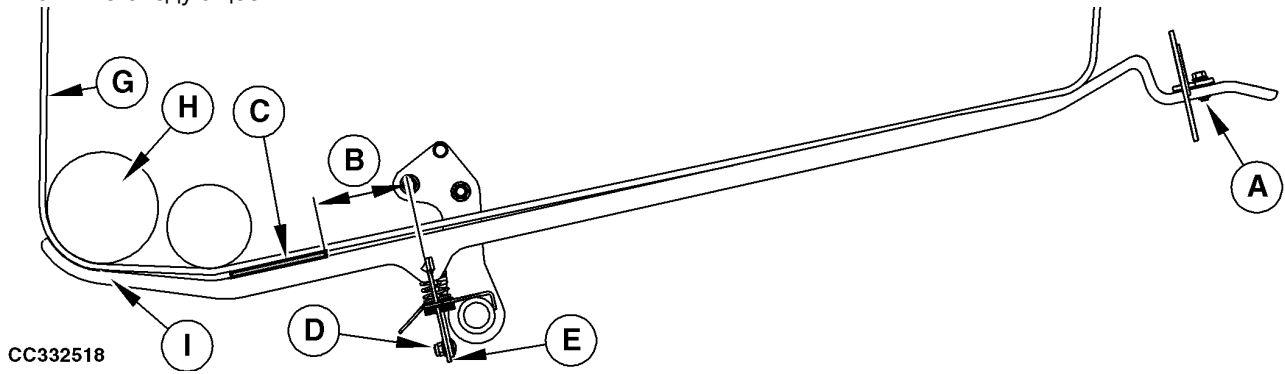
CC353102 —UN—15MAY18

CC353103 —UN—15MAY18

CC353104 —UN—15MAY18

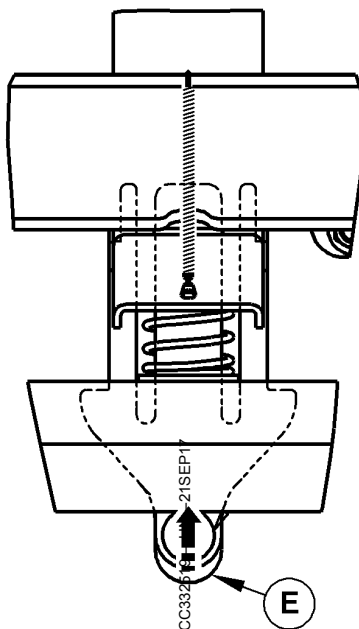
### Проверка положения нижней направляющей сетки (проверка 7)

Для регулировки положения направляющих для сетки выполните следующее:

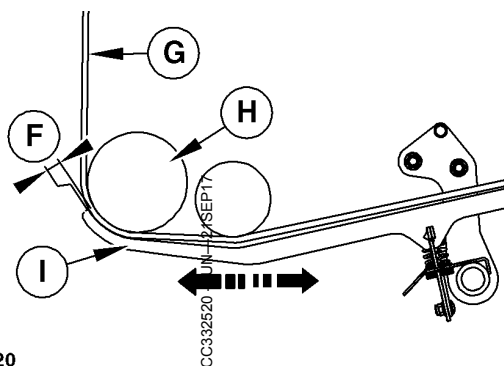


Продолжение на следующей стр.

NB02380,00004F7 -59-30OCT17-1/2



CC332519



CC332520

- A—Гайка
- B—Расстояние
- C—Металлический лист размером 1200 X 150 X 1,5 мм (3 фт11-1/4 дюйм. X 5-7/8 дюйм. X 1/16 дюйм.)
- D—Гайка
- E—Передний крепежный винт направляющей

- F—Расстояние
- G—Ремень
- H—Валец №10
- I—Ходунок

**ВАЖНО:** Убедитесь, что направляющие для сетки установлены в положение, соответствующее стандартным полевым условиям. См. **"Настройка направляющей для сетки в соответствии с полевыми условиями"** в разделе, посвященном общей информации об эксплуатации пресс-подборщика.

1. Ослабьте крепление гаек (A) и (D) на всех направляющих.
2. Поместите металлическую пластину (C) на указанном расстоянии (B) между направляющими (I) и ремнями (G) по всей ширине пресс-подборщика.

**Спецификация**

Расположение металлической пластины—Расстояние.....	83 мм (3 1/4 дюйм.)
---	------------------------

3. Нажмите передний фиксатор направляющей (E), чтобы произошел контакт с опорой.
4. Затяните винт (E).
5. Повторите шаги 3 и 4 с остальными направляющими.
6. Уберите металлическую пластину (C).

- Отрегулируйте положение направляющей (I) для получения необходимого расстояния (F) между направляющей и ремнем.

**Спецификация**

Между передним торцом направляющей и ремнем—Расстояние..... 2 мм  
(5/64 дюйма)

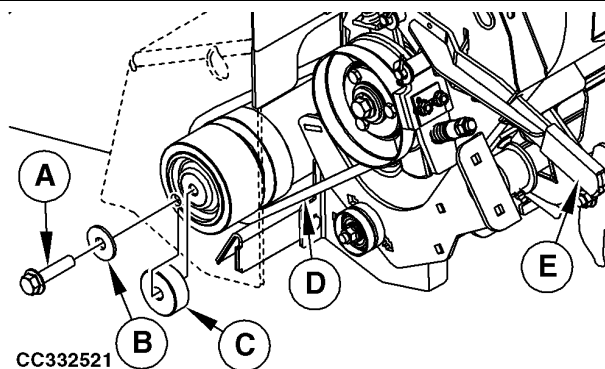
- Затяните винт (A).
- Повторите шаги 7 и 8 с остальными направляющими.
- Убедитесь, что задние торцы всех направляющих могут свободно перемещаться вверх и вниз.

NB02380,00004F7 -59-30OCT17-3/2

**Снятие и установка приводного ремня подающего вальца для сетки**

Приводной ремень подающего вальца для сетки демонтируйте, для чего:

- Полностью отведите назад механизм подачи сетки с помощью монитора.
- Откройте крышку.
- Приоткройте дверь прессовальной камеры, чтобы ослабить ремни пресс-подборщика.
- Открутите винты вальца двери прессовальной камеры № 9 (A) и снимите шайбу (B).
- Снимите распорное кольцо (C).
- Отпустите рычаг (E) тормоза.
- Снимите приводной ремень (D).
- При возвращении приводного ремня на место выполняйте в обратном порядке операции при снятии его.



CC332521

A—Винт  
B—Шайба  
C—Распорное кольцо

D—Ремень  
E—Рычаг тормоза

- Закройте дверь прессовальной камеры и проверьте трассировку ремня. См. "Регулировка прокладки ремня" в данном разделе.

NB02380,00004FB -59-06OCT17-1/1

## Снятие и установка ножей для сетки

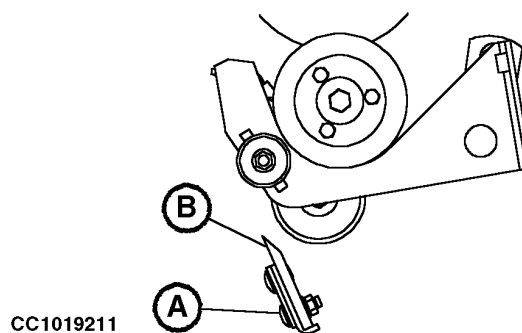
**⚠ ОСТОРОЖНО:** Пользуйтесь защитными перчатками при работе с ножом для сетки, чтобы предотвратить травмы.

1. Для повторной установки заметить положение режущей кромки резака.
2. Откройте крышку устройства обвязки сеткой.
3. Полностью вывести пускатель сетки и отсоединить разъем пускателя.
4. Открутите крепежные винты (А) ножа (В), затем снимите нож (В) с кронштейнов.
5. Установите нож (В) на кронштейны в то же положение, которое он занимал перед снятием.
6. Вставьте винты и затяните их указанным моментом.

### Спецификация

Винт крепления ножа для сетки—Момент затяжки..... 55 Н·м  
(40 фнт-фт)

7. Вновь подсоедините разъем пускателя и отведите пускатель назад. Закройте крышку устройства обвязки сеткой.



CC1019211

А—Крепежный винт

В—Нож

**ВАЖНО:** После установки ножа для сетки всегда выполняйте проверку № 1 из списка проверок механизма обвязки сеткой, см. "Проверка положения ножа и противорежущей пластины (проверка № 1)" в данном разделе.

CC1019211—JUN—13FEB01

NB02380,00004FC -59-09OCT17-1/1

### Удаление сетки, намотавшейся на вальцы питающего аппарата

**⚠ ОСТОРОЖНО:** Избегайте травм в результате затягивания в движущиеся вальцы. Отключите МОМ и остановите двигатель трактора перед выполнением техобслуживания.

Если сетка наматывается на обрезиненный валик:

Откройте крышку устройства обвязки сеткой.

Отпустить тормоз валика подачи сетки.

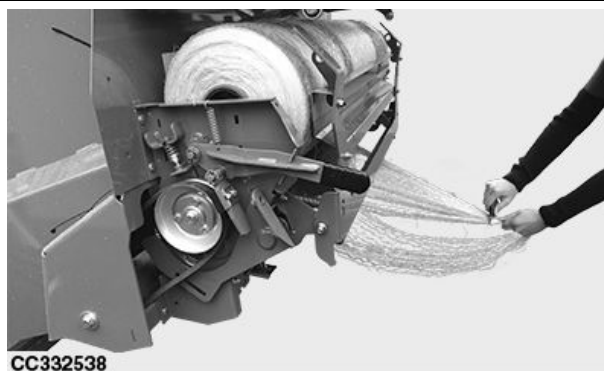
**ВАЖНО:** Не отрезайте сетку на обрезиненном вальце. Из-за любого пореза на обрезиненном валике сетка может еще чаще наматываться на валики, что потребует замену валика.

Отвести сетку в сторону от подающего валика. Обрежьте сетку.

Соберите свободный конец сетки и уложить поверх верха намотанного материала.

Уберите и выбросить все отходы и обрезки, включая скрепки, завязки и т.д.

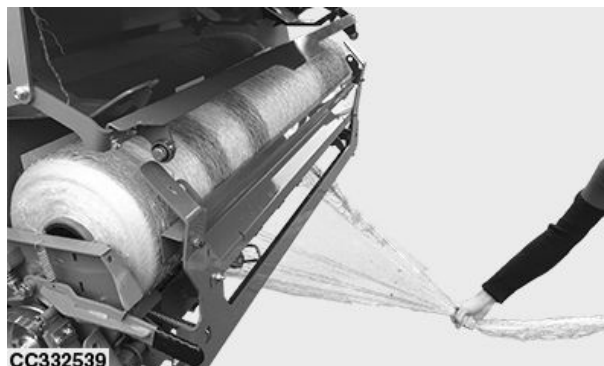
Протрите подающие валики и проверьте на отсутствие прилипшего материала. Если нужно, промойте вальцы водой с мылом. НИКОГДА не пользуйтесь растворителями для очистки обрезиненных подающих валиков. Дать валику обсохнуть, прежде чем заправить сетку, иначе может повториться наматывание ее.



CC332538



CC332533



CC332539

CC332538 —UN—03OCT17

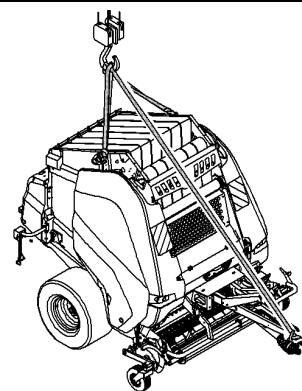
CC332533 —UN—03OCT17

CC332539 —UN—03OCT17

NB02380,000050B -59-05OCT17-1/1

### Точки подвеса пресс-подборщика

Если нужно перемещать погрузчик, не подсоединенный к трактору, пользуйтесь точками подвеса, изображенными на иллюстрации.



CC332522

CC332522 —UN—25SEP17

NB02380,00004FD -59-25SEP17-1/1

### Снятие и установка колеса

1. Включите стояночный тормоз и/или переведите трансмиссию в стояночное положение, заглушите двигатель трактора и извлеките ключ из замка зажигания.
2. Слегка ослабьте колесные гайки.
3. Установите домкрат (А) под мостом, как показано на рисунке.
4. С помощью домкрата (А) приподнимите колесо над землей.
5. Установите стойку для фиксации пресс-подборщика.
6. Отверните колесные гайки и снимите колесо.
7. Установите колесо и полностью завинтите гайки вручную.
8. Снимите стойку, опустите пресс-подборщик и снимите домкрат (А).
9. Затяните колесные гайки по диагонали в соответствии со следующим моментом:

#### Спецификация

Колесные гайки—Момент затяжки.....	270 Н·м (200 фунтов на фут)
------------------------------------	--------------------------------



А—Домкрат

10. Проверьте давление накачки шин. См. "Давление в шинах" в разделе "Подготовка пресс-подборщика".

**ВАЖНО:** При каждом снятии и установке колеса проверяйте момент затяжки колесных гаек с периодичностью, указанной в разделе «Период обкатки».

GA87848,0000468 -59-10OCT17-1/1

CC1035369—JUN—11OCT11

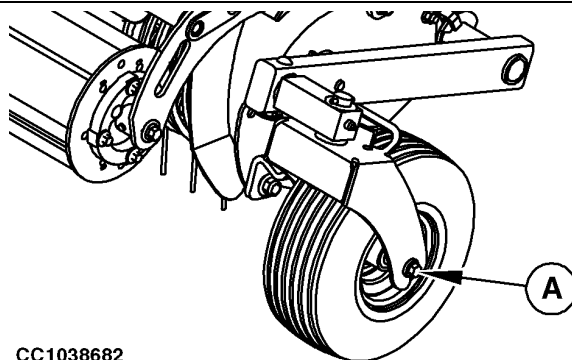
### Ремонт копирующего колеса

Если крепежный винт копирующего колеса (А) был отпущен для ремонта стандартного или самоориентирующегося копирующего колеса, замените крепежный винт (А). Обратитесь к дилеру компании John Deere для получения соответствующего винта (А).

Затяните крепежный винт копирующего колеса следующим моментом:

#### Спецификация

Крепежный винт копирующего колеса—Момент затяжки.....	110 Н·м 81 (фнт-фт)
---	------------------------



Показано самоориентирующееся копирующее колесо

А—Крепежный винт копирующего колеса

OUC006,00019BA -59-14NOV12-1/1

CC1038682—JUN—14NOV12

## Техобслуживание монитора ValeTrak

### Список диагностических кодов неисправностей

Диагностические коды неисправностей приведены в следующей таблице:

Аккумуляторная батарея			
Диагностический код неисправности	Описание	Решение	Удаление кода с экрана
E001	Падение напряжения при включенном приводе.	Проверьте провода и разъемы. Проверьте аккумуляторную батарею. Проверьте генератор. См. <u>канал 019: вольтметр (пресс-подборщик с контрольным монитором ValeTrak Easy)</u> или <u>Канал 019: Вольтметр (пресс-подборщик с дисплеем ValeTrak)</u> в настоящем разделе. Обратитесь к ближайшему дилеру John Deere.	Нажмите кнопку "МИНУС" при выключенном приводе.
E002	Напряжение аккумуляторной батареи составляет 11,2 В или меньше.	Проверьте провода и разъемы. Проверьте аккумуляторную батарею. Проверьте генератор. См. <u>канал 019: вольтметр (пресс-подборщик с контрольным монитором ValeTrak Easy)</u> или <u>Канал 019: Вольтметр (пресс-подборщик с дисплеем ValeTrak)</u> в настоящем разделе. Обратитесь к ближайшему дилеру John Deere.	Исчезает, если неисправность устранена.
E003	Напряжение аккумуляторной батареи составляет 16 В или больше.	Проверьте провода и разъемы. Проверьте аккумуляторную батарею. Проверьте генератор. См. <u>канал 019: вольтметр (пресс-подборщик с контрольным монитором ValeTrak Easy)</u> или <u>Канал 019: Вольтметр (пресс-подборщик с дисплеем ValeTrak)</u> в настоящем разделе. Обратитесь к ближайшему дилеру John Deere.	Исчезает, если неисправность устранена.
V...	Индикация напряжения аккумуляторной батареи.	Проверьте провода и разъемы. Проверьте аккумуляторную батарею. Проверьте генератор. См. <u>канал 019: вольтметр (пресс-подборщик с контрольным монитором ValeTrak Easy)</u> или <u>Канал 019: Вольтметр (пресс-подборщик с дисплеем ValeTrak)</u> в настоящем разделе. Обратитесь к ближайшему дилеру John Deere.	Исчезает, если неисправность устранена.

Продолжение на следующей стр.

TL81334,0000F52 -59-19AUG21-1/9

Потенциометр диаметра рулона RB311			
Диагностический код неисправности	Описание	Решение	Удаление кода с экрана
E102	Обрыв цепи или короткое замыкание цепи на массу диаметра рулона.	Проверьте провода и разъемы. Проверьте потенциометр. Обратитесь к ближайшему дилеру John Deere.	Нажмите кнопку "МИНУС" после устранения неисправности.
E103	Короткое замыкание цепи на аккумуляторную батарею диаметра рулона.	Проверьте провода и разъемы. Проверьте потенциометр. Обратитесь к ближайшему дилеру John Deere.	Нажмите кнопку "МИНУС" после устранения неисправности.
E104	Размер рулона меньше минимально допустимого.	Проверьте калибровку потенциометра. См. канал 027: Запись наиболее низкого положения рычага натяжения ремня (пресс-подборщик с монитором BaleTrak Easy) или Канал 027: Запись наиболее низкого положения рычага натяжения ремня (пресс-подборщик с монитором BaleTrak) в настоящем разделе. Проверьте провода и разъемы. Проверьте потенциометр. Обратитесь к ближайшему дилеру John Deere.	Нажмите кнопку "МИНУС" после устранения неисправности.
E105	Размер рулона превышает максимально допустимый.	Проверьте калибровку потенциометра. См. канал 027: Запись наиболее низкого положения рычага натяжения ремня (пресс-подборщик с монитором BaleTrak Easy) или Канал 027: Запись наиболее низкого положения рычага натяжения ремня (пресс-подборщик с монитором BaleTrak) в настоящем разделе. Проверьте провода и разъемы. Проверьте потенциометр. Обратитесь к ближайшему дилеру John Deere.	Нажмите кнопку "МИНУС" после устранения неисправности.

Правый потенциометр формы рулона RB322			
Диагностический код неисправности	Описание	Решение	Удаление кода с экрана
E112	Обрыв цепи или короткое замыкание цепи на массу формы правого рулона.	Проверьте провода и разъемы. Проверьте потенциометр. Обратитесь к ближайшему дилеру John Deere.	Нажмите кнопку "МИНУС" после устранения неисправности.
E113	Короткое замыкание цепи на аккумуляторную батарею формы правого рулона.	Проверьте провода и разъемы. Проверьте потенциометр. Обратитесь к ближайшему дилеру John Deere.	Нажмите кнопку "МИНУС" после устранения неисправности.

Продолжение на следующей стр.

TL81334.0000F52 -59-19AUG21-2/9

*Техобслуживание монитора ValeTrak*

<b>Правый потенциометр формы рулона RB322</b>			
<b>Диагностический код неисправности</b>	<b>Описание</b>	<b>Решение</b>	<b>Удаление кода с экрана</b>
E114	Сигнал правого потенциометра формы рулона ниже минимального значения.	Проверьте калибровку потенциометра. См. <u>каналы 006 и 007: Калибровка потенциометров формы рулона RB321 и RB322 (пресс-подборщик с монитором ValeTrak)</u> в разделе "Обслуживание монитора ValeTrak". Проверьте провода и разъемы. Проверьте потенциометр. Обратитесь к ближайшему дилеру John Deere.	Нажмите кнопку "МИНУС" после устранения неисправности.
E115	Сигнал правого потенциометра формы рулона выше максимального значения.	Проверьте калибровку потенциометра. См. <u>каналы 006 и 007: Калибровка потенциометров формы рулона RB321 и RB322 (пресс-подборщик с монитором ValeTrak)</u> в разделе "Обслуживание монитора ValeTrak". Проверьте провода и разъемы. Проверьте потенциометр. Обратитесь к ближайшему дилеру John Deere.	Нажмите кнопку "МИНУС" после устранения неисправности.

<b>Левый потенциометр формы рулона RB321</b>			
<b>Диагностический код неисправности</b>	<b>Описание</b>	<b>Решение</b>	<b>Удаление кода с экрана</b>
E122	Обрыв цепи или короткое замыкание цепи на массу формы левого рулона.	Проверьте провода и разъемы. Проверьте потенциометр. Обратитесь к ближайшему дилеру John Deere.	Нажмите кнопку "МИНУС" после устранения неисправности.
E123	Короткое замыкание цепи на аккумуляторную батарею формы левого рулона.	Проверьте провода и разъемы. Проверьте потенциометр. Обратитесь к ближайшему дилеру John Deere.	Нажмите кнопку "МИНУС" после устранения неисправности.
E124	Сигнал левого потенциометра формы рулона ниже минимального значения.	Проверьте калибровку потенциометра. См. <u>каналы 006 и 007: Калибровка потенциометров формы рулона RB321 и RB322 (пресс-подборщик с монитором ValeTrak)</u> в разделе "Обслуживание монитора ValeTrak". Проверьте провода и разъемы. Проверьте потенциометр. Обратитесь к ближайшему дилеру John Deere.	Нажмите кнопку "МИНУС" после устранения неисправности.
E125	Сигнал левого потенциометра формы рулона выше максимального значения.	Проверьте калибровку потенциометра. См. <u>каналы 006 и 007: Калибровка потенциометров формы рулона RB321 и RB322 (пресс-подборщик с монитором ValeTrak)</u> в разделе "Обслуживание монитора ValeTrak". Проверьте провода и разъемы. Проверьте потенциометр. Обратитесь к ближайшему дилеру John Deere.	Нажмите кнопку "МИНУС" после устранения неисправности.

Продолжение на следующей стр.

TL81334,0000F52 -59-19AUG21-3/9

<b>Электрический мотор подачи шпаката, MB421</b>			
<b>Диагностический код неисправности</b>	<b>Описание</b>	<b>Решение</b>	<b>Удаление кода с экрана</b>
E201	Электрический мотор подачи шпаката отсоединен.	Проверьте провода и разъемы. Проверьте электрический мотор подачи шпаката. Обратитесь к ближайшему дилеру John Deere.	Нажмите кнопку "МИНУС" при выключенном электрическом моторе.
E202	Электрический мотор подачи шпаката неисправен или произошло его заклинивание.	Проверьте провода и разъемы. Проверьте электрический мотор подачи шпаката. Обратитесь к ближайшему дилеру John Deere.	Нажмите кнопку "МИНУС" при выключенном электрическом моторе.
E203	Резистивный кабель питания электрического мотора подачи шпаката.	Проверьте провода и разъемы. Проверьте электрический мотор подачи шпаката. Обратитесь к ближайшему дилеру John Deere.	Нажмите кнопку "МИНУС" при выключенном электрическом моторе.
E204	Короткое замыкание провода электрического мотора на аккумуляторную батарею.	Проверьте провода и разъемы. Проверьте электрический мотор подачи шпаката. Обратитесь к ближайшему дилеру John Deere.	Нажмите кнопку "МИНУС" после устранения неисправности.
E205	Короткое замыкание провода электрического мотора на "массу".	Проверьте провода и разъемы. Проверьте электрический мотор подачи шпаката. Обратитесь к ближайшему дилеру John Deere.	Нажмите кнопку "МИНУС" после устранения неисправности.

<b>Пускатель сетки MB411</b>			
<b>Диагностический код неисправности</b>	<b>Описание</b>	<b>Решение</b>	<b>Удаление кода с экрана</b>
E211	Привод устройства обвязки сеткой отсоединен.	Проверьте провода и разъемы. Проверьте механизм подачи сетки. Обратитесь к ближайшему дилеру John Deere.	Нажмите кнопку "МИНУС" при выключенном приводе.
E212	Привод устройства обвязки сеткой неисправен.	Проверьте провода и разъемы. Проверьте механизм подачи сетки. Обратитесь к ближайшему дилеру John Deere.	Нажмите кнопку "МИНУС" при выключенном приводе.
E213	Резистивный кабель привода устройства обвязки сеткой.	Проверьте провода и разъемы. Проверьте механизм подачи сетки. Обратитесь к ближайшему дилеру John Deere.	Нажмите кнопку "МИНУС" при выключенном приводе.
E214	Короткое замыкание провода привода на аккумуляторную батарею.	Проверьте провода и разъемы. Проверьте механизм подачи сетки. Обратитесь к ближайшему дилеру John Deere.	Нажмите кнопку "МИНУС" после устранения неисправности.
E215	Короткое замыкание провода привода на массу.	Проверьте провода и разъемы. Проверьте механизм подачи сетки. Обратитесь к ближайшему дилеру John Deere.	Нажмите кнопку "МИНУС" после устранения неисправности.

Продолжение на следующей стр.

TL81334.0000F52 -59-19AUG21-4/9

*Техобслуживание монитора ValeTrak*

<b>Электромагнитный клапан мягкой сердцевины YB351</b>			
<b>Диагностический код неисправности</b>	<b>Описание</b>	<b>Решение</b>	<b>Удаление кода с экрана</b>
E221	Электромагнитный клапан функции формирования мягкой сердцевины отсоединен.	Проверьте провода и разъемы. Проверьте электромагнитный клапан мягкой сердцевины. Обратитесь к ближайшему дилеру John Deere.	Нажмите кнопку "МИНУС" после устранения неисправности.
E222	Короткое замыкание электромагнитного клапана мягкой сердцевины на массу.	Проверьте провода и разъемы. Проверьте электромагнитный клапан мягкой сердцевины. Обратитесь к ближайшему дилеру John Deere.	Нажмите кнопку "МИНУС" после устранения неисправности.
E223	Короткое замыкание электромагнитного клапана мягкой сердцевины на аккумуляторную батарею.	Проверьте провода и разъемы. Проверьте электромагнитный клапан мягкой сердцевины. Обратитесь к ближайшему дилеру John Deere.	Нажмите кнопку "МИНУС" после устранения неисправности.

<b>Электромагнитный клапан подборщика YB511</b>			
<b>Диагностический код неисправности</b>	<b>Описание</b>	<b>Решение</b>	<b>Удаление кода с экрана</b>
E231	Электромагнитный клапан подборщика отсоединен.	Проверьте провода и разъемы. Проверьте электромагнитный клапан подборщика. Обратитесь к ближайшему дилеру John Deere.	Нажмите кнопку "МИНУС" после устранения неисправности.
E232	Короткое замыкание электромагнитного клапана подборщика на массу.	Проверьте провода и разъемы. Проверьте электромагнитный клапан подборщика. Обратитесь к ближайшему дилеру John Deere.	Нажмите кнопку "МИНУС" после устранения неисправности.
E233	Короткое замыкание соленоидного клапана подборщика на аккумуляторную батарею.	Проверьте провода и разъемы. Проверьте электромагнитный клапан подборщика. Обратитесь к ближайшему дилеру John Deere.	Нажмите кнопку "МИНУС" после устранения неисправности.

<b>Датчик частоты вращения пресс-подборщика SB365</b>			
<b>Диагностический код неисправности</b>	<b>Описание</b>	<b>Решение</b>	<b>Удаление кода с экрана</b>
E311	Слишком низкая частота вращения или датчик частоты вращения механизма пресс-подборщика отсоединен.	Увеличьте частоту вращения ВОМ (ПТО). Проверьте провода и разъемы. Проверьте датчик частоты вращения механизма пресс-подборщика, SB365. Обратитесь к ближайшему дилеру John Deere.	Нажмите кнопку "МИНУС" после устранения неисправности.
E313	Частота вращения механизма пресс-подборщика превышает максимальное значение.	Уменьшите частоту вращения ВОМ. Проверьте регулировку датчика. См. <a href="#">Регулировка датчика частоты вращения пресс-подборщика SB365</a> в разделе "Техобслуживание". Проверьте датчик. См. <a href="#">канал 017: Проверка датчика частоты вращения на пресс-подборщике SB365 (пресс-подборщик с дисплеем ValeTrak)</a> в настоящем разделе. Обратитесь к ближайшему дилеру John Deere.	Нажмите кнопку "МИНУС" после устранения неисправности.

Продолжение на следующей стр.

TL81334,0000F52 -59-19AUG21-5/9

Датчики шкива шпагата SB421 и SB422			
Диагностический код неисправности	Описание	Решение	Удаление кода с экрана
E321	Катушка шпагата закончилась, или шпагат не намотан вокруг рулона.	Замените катушку шпагата. Проверьте заправку шпагата. См. <u>Заправка шпагата из ящика в поводки шпагата (поводки трубки)</u> или <u>Заправка шпагата из ящика в поводки шпагата (регулируемые поводки)</u> в разделе "Подготовка пресс-подборщика". Проверьте настройки датчиков шкивов шпагата. Проверьте датчики. См. <u>канал 022: Проверка левого датчика шкива шпагата SB421 (пресс-подборщик с дисплеем Bale Trak)</u> и <u>Канал 023: Проверка правого датчика шкива шпагата SB422 (пресс-подборщик с дисплеем BaleTrak)</u> в настоящем разделе. Обратитесь к ближайшему дилеру John Deere.	Нажмите кнопку "МИНУС" после устранения неисправности.
E322	Шпагат не отрезан.	Проверьте регулировку ножа шпагата. См. пункт <u>Регулировка положения поводка шпагата (трубчатые поводки)</u> или <u>Регулировка положения поводка шпагата (регулируемые поводки)</u> в разделе "Техническое обслуживание". Заточите нож шпагата. См. пункт <u>Замена ножа для обвязки шпагатом</u> в разделе "Техническое обслуживание". Проверьте датчики. См. <u>канал 022: Проверка левого датчика шкива шпагата SB421 (пресс-подборщик с дисплеем Bale Trak)</u> и <u>Канал 023: Проверка правого датчика шкива шпагата SB422 (пресс-подборщик с дисплеем BaleTrak)</u> в настоящем разделе. Обратитесь к ближайшему дилеру John Deere.	Нажмите кнопку "МИНУС" после устранения неисправности.

Продолжение на следующей стр.

TL81334.0000F52 -59-19AUG21-6/9

Техобслуживание монитора ValeTrak

Датчик отрезания сетки SB414

Диагностический код неисправности	Описание	Решение	Удаление кода с экрана
E401	Датчик резака сетки постоянно определяет объект (тягу обвязки сеткой). Отсутствует сетка на рулоне.	Замените рулон с сеткой. Проверьте заправку сетки. См. <u>Загрузка рулона сетки</u> в разделе "Подготовка пресс-подборщика". Проверьте провода и разъемы. Проверьте регулировку датчика отрезания сетки. Проверьте датчик отрезания сетки. См. канал 012: <u>Проверка реле резака сетки SB414 (пресс-подборщик без монитора ValeTrak Easy)</u> или <u>Канал 012: Проверка датчика скорости резания SB414 (пресс-подборщик с дисплеем ValeTrak)</u> в настоящем разделе. Обратитесь к ближайшему дилеру John Deere.	Нажмите кнопку "МИНУС" после устранения неисправности.
E402	Датчик резака сетки не определяет объект (тягу обвязки сеткой). Сетка не обрезана.	Проверьте положение ножа для сетки и контрножа. См. <u>Проверка положения ножа и контрножа (проверка 1)</u> в разделе Техобслуживание. Наточите нож для сетки. Проверьте провода и разъемы. Проверьте регулировку датчика отрезания сетки. См. <u>Регулировка датчика отрезания сетки SB414</u> в разделе "Техобслуживание". Проверьте датчик отрезания сетки. См. канал 012: <u>Проверка реле резака сетки SB414 (пресс-подборщик без монитора ValeTrak Easy)</u> или <u>Канал 012: Проверка датчика скорости резания SB414 (пресс-подборщик с дисплеем ValeTrak)</u> в настоящем разделе. Обратитесь к ближайшему дилеру John Deere.	Нажмите кнопку "МИНУС" после устранения неисправности.

Продолжение на следующей стр.

TL81334,0000F52 -59-19AUG21-7/9

Датчики блокировки двери прессовальной камеры, SB3310 и SB3311			
Диагностический код неисправности	Описание	Решение	Удаление кода с экрана
E411	Правый датчик блокировки двери прессовальной камеры SB3311 не определяет объект. Дверь прессовальной камеры постоянно открыта.	Проверьте провода и разъемы. Проверьте регулировку правого датчика блокировки двери прессовальной камеры. См. <a href="#">"Регулировка датчиков закрытия дверцы прессовальной камеры SB3310 и SB3311"</a> разделе "Техобслуживание". Проверьте правый датчик блокировки двери прессовальной камеры. См. <a href="#">канал 014: Проверка правого датчика блокировки двери SB3311 (пресс-подборщик с монитором BaleTrak Easy)</a> или <a href="#">Канал 014: Проверка правого датчика блокировки дверцы прессовальной камеры SB3311 (пресс-подборщик с дисплеем BaleTrak)</a> в настоящем разделе. Обратитесь к ближайшему дилеру John Deere.	Нажмите кнопку "МИНУС" после устранения неисправности.
E412	Правый датчик закрытия дверцы прессовальной камеры SB3311 постоянно определяет объект. Дверцы постоянно закрыты.	Проверьте провода и разъемы. Проверьте регулировку правого датчика блокировки двери прессовальной камеры. См. <a href="#">"Регулировка датчиков закрытия дверцы прессовальной камеры SB3310 и SB3311"</a> разделе "Техобслуживание". Проверьте правый датчик блокировки двери прессовальной камеры. См. <a href="#">канал 014: Проверка правого датчика блокировки двери SB3311 (пресс-подборщик с монитором BaleTrak Easy)</a> или <a href="#">Канал 014: Проверка правого датчика блокировки дверцы прессовальной камеры SB3311 (пресс-подборщик с дисплеем BaleTrak)</a> в настоящем разделе. Обратитесь к ближайшему дилеру John Deere.	Нажмите кнопку "МИНУС" после устранения неисправности.
E421	Левый датчик блокировки двери прессовальной камеры SB3310 не определяет объект. Дверь прессовальной камеры постоянно открыта.	Проверьте провода и разъемы. Проверьте регулировку левого датчика блокировки двери прессовальной камеры. См. <a href="#">"Регулировка датчиков закрытия дверцы прессовальной камеры SB3310 и SB3311"</a> разделе "Техобслуживание". Проверьте левый датчик блокировки двери прессовальной камеры. См. <a href="#">канал 015: Проверка левого датчика блокировки двери прессовальной камеры SB3310 (пресс-подборщик с монитором BaleTrak Easy)</a> или <a href="#">Канал 015: Проверка левого датчика блокировки дверцы прессовальной камеры SB3310 (пресс-подборщик с дисплеем BaleTrak)</a> в настоящем разделе. Обратитесь к ближайшему дилеру John Deere.	Нажмите кнопку "МИНУС" после устранения неисправности.

Продолжение на следующей стр.

TL81334.0000F52 -59-19AUG21-8/9

Датчики блокировки двери прессовальной камеры, SB3310 и SB3311

Диагностический код неисправности	Описание	Решение	Удаление кода с экрана
E422	Левый датчик закрытия дверцы прессовальной камеры SB3310 постоянно определяет объект. Дверцы постоянно закрыты.	Проверьте провода и разъемы. Проверьте регулировку левого датчика блокировки двери прессовальной камеры. См. <u>"Регулировка датчиков закрытия дверцы прессовальной камеры SB3310 и SB3311"</u> разделе "Техобслуживание". Проверьте левый датчика блокировки двери прессовальной камеры. См. <u>канал 015: Проверка левого датчика блокировки двери прессовальной камеры SB3310 (пресс-подборщик с монитором BaleTrak Easy) или Канал 015: Проверка левого датчика блокировки дверцы прессовальной камеры SB3310 (пресс-подборщик с дисплеем BaleTrak)</u> в настоящем разделе. Обратитесь к ближайшему дилеру John Deere.	Нажмите кнопку "МИНУС" после устранения неисправности.
E423	Дверь прессовальной камеры открыта (только пресс-подборщик с монитором BaleTrak Easy)	Проверьте провода и разъемы. Проверьте регулировку правого датчика блокировки двери прессовальной камеры. См. <u>"Регулировка датчиков закрытия дверцы прессовальной камеры SB3310 и SB3311"</u> разделе "Техобслуживание". Проверьте левый и правый датчики блокировки двери прессовальной камеры. См. <u>канал 015: Проверка левого датчика блокировки дверцы прессовальной камеры SB3310 (пресс-подборщик с дисплеем BaleTrak Easy) и Канал 014: Проверка правого датчика блокировки дверцы прессовальной камеры SB3311 (пресс-подборщик с дисплеем BaleTrak Easy)</u> в настоящем разделе. Обратитесь к ближайшему дилеру John Deere.	Нажмите кнопку "МИНУС" после устранения неисправности.

<b>Датчик негабаритных рулонов, SB311</b>			
<b>Диагностический код неисправности</b>	<b>Описание</b>	<b>Решение</b>	<b>Удаление кода с экрана</b>
E431	Ожидаемое превышение размера рулона не обнаружено.	Проверьте провода и разъемы. Проверьте датчик негабаритных рулонов. См. <u>канал 013: Проверка датчика превышения размера рулона SB311</u> (пресс-подборщик с дисплеем BaleTrak Easy) или <u>Канал 013: Проверка датчика превышения размера рулона SB311</u> (пресс-подборщик с дисплеем BaleTrak) в настоящем разделе. Обратитесь к ближайшему дилеру John Deere.	Нажмите кнопку "МИНУС" после устранения неисправности.
E432	Превышение размера рулона.	Проверьте провода и разъемы. Проверьте датчик негабаритных рулонов. См. <u>канал 013: Проверка датчика превышения размера рулона SB311</u> (пресс-подборщик с дисплеем BaleTrak Easy) или <u>Канал 013: Проверка датчика превышения размера рулона SB311</u> (пресс-подборщик с дисплеем BaleTrak) в настоящем разделе. Обратитесь к ближайшему дилеру John Deere.	Нажмите кнопку "МИНУС" после устранения неисправности.

<b>Положительный аналоговый опорный сигнал</b>			
<b>Диагностический код неисправности</b>	<b>Описание</b>	<b>Решение</b>	<b>Удаление кода с экрана</b>
E512	Цепь, замкнутая на массу.	Проверьте провода и разъемы к потенциометрам.	После устранения неисправности нажмите кнопку МИНУС.
E513	Короткое замыкание.	Проверьте провода и разъемы к потенциометрам.	После устранения неисправности нажмите кнопку МИНУС.

<b>EEPROM</b>			
<b>Диагностический код неисправности</b>	<b>Описание</b>	<b>Решение</b>	<b>Удаление кода с экрана</b>
E601	Неисправность памяти.	Повторите индивидуальные настройки.	Исчезает через 5 секунд.
E602	Неисправность памяти.	Проверьте индивидуальные настройки.	Исчезает через 5 секунд.
E603	Неисправность памяти.	Обратитесь к ближайшему дилеру John Deere.	Исчезает, если неисправность устранена.
E604	Неисправность памяти.	Проверьте индивидуальные настройки.	Исчезает через 5 секунд.
E605	Неисправность памяти.	Обратитесь к ближайшему дилеру John Deere.	Исчезает, если неисправность устранена.

TL81334,0000F52 -59-19AUG21-10/9

### Режим диагностики: Пользовательские параметры (для пресс-подборщика с контрольным монитором ValeTrak Easy)

Пользовательские параметры позволяют оператору восстанавливать все заводские настройки и задавать пользовательские настройки. Кроме того, с помощью раздела пользовательских параметров оператор может выбирать специальные программы обвязки шпагатом, а также проверять и регулировать электрические компоненты, соединенные с монитором.

Пользовательские параметры сохраняются в нескольких «каналах» от CH001 до CH039.

#### Включение монитора в режиме диагностики

При выключенном дисплее нажмите и удерживайте кнопку "Обвязка шпагатом или сеткой" (А), затем включите дисплей нажатием кнопки ВКЛ./ВЫКЛ. (В).

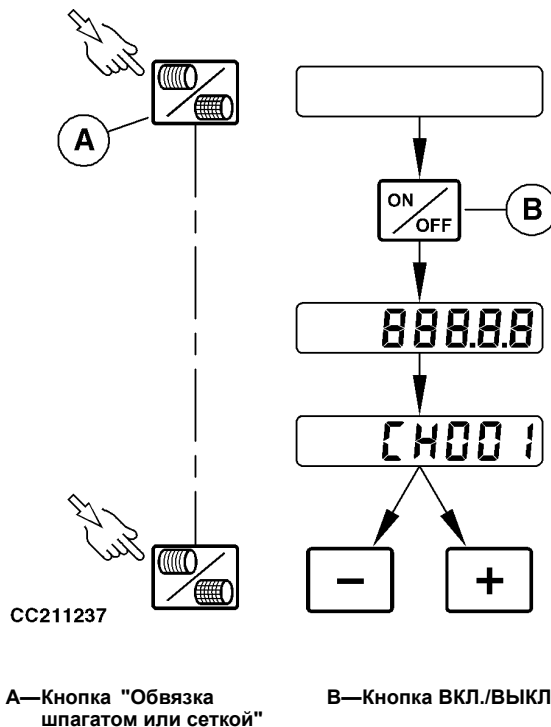
При подаче питания появляются все символы на ЖК-дисплее и в течение одной секунды пищит зуммер.

На ЖК-дисплее появится индикация CH001. Если кнопка "Обвязка шпагатом или сеткой" (А) отпускается, дисплей включается в режиме диагностики и отображается настройка канала 1.

*ПРИМЕЧАНИЕ: Чтобы включить дисплей в режиме диагностики, не отпускайте кнопку "Обвязка шпагатом или сеткой" (А) до тех пор, пока на ЖК-дисплее не появится индикация CH001.*

#### Выбор пользовательского канала

Когда дисплей будет находиться в режиме диагностики, нажмите и удерживайте кнопку "Обвязка



шпагатом или сеткой" (А), затем нажмите кнопку ПЛЮС или МИНУС для смены канала.

Чтобы вернуть систему в обычный режим и сохранить настройки пользовательских параметров, выключите дисплей нажатием кнопки ВКЛ./ВЫКЛ. (В).

## Режим диагностики: Пользовательские параметры (пресс-подборщик с монитором BaleTrak)

Пользовательские параметры позволяют оператору восстанавливать все заводские настройки и задавать пользовательские настройки. Кроме того, с помощью раздела пользовательских параметров оператор может выбирать специальные программы обвязки шпагатом, а также проверять и регулировать электрические компоненты, соединенные с монитором.

Пользовательские параметры сохраняются в нескольких «каналах» от CH001 до CH039.

### Включите монитор в диагностическом режиме

Дисплей выключен, нажмите и удерживайте кнопку "Счетчик" (А), затем включите дисплей нажатием кнопки ВКЛ./ВЫКЛ. (В).

При подаче питания появляются все символы на ЖК-дисплее и в течение одной секунды пищит зуммер.

На ЖК-дисплее отображается сообщение CH001. Дисплей включен в режиме диагностики и отображается настройка канала 1, если кнопка (А) "Счетчик" не нажата.

**ПРИМЕЧАНИЕ:** Чтобы включить дисплей в диагностическом режиме, не отпускайте кнопку "Счетчик" (А) до тех пор, пока на ЖК-дисплее не появится сообщение CH001.

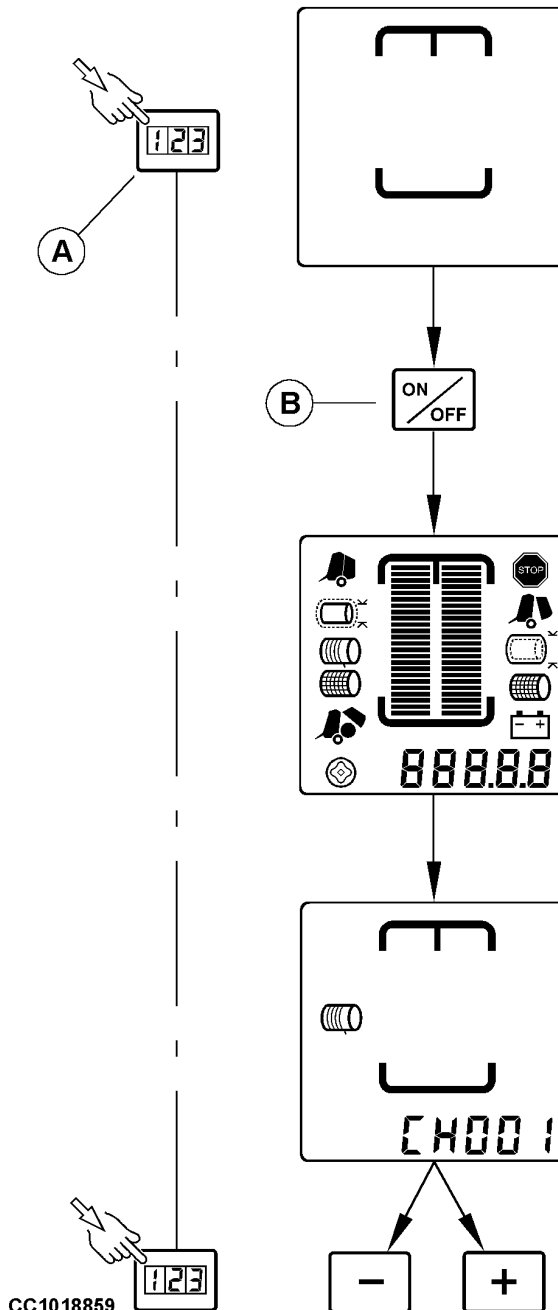
### Выберите пользовательский канал

Когда дисплей будет находиться в режиме диагностики, нажмите и удерживайте кнопку "Счетчик" (А), затем нажмите кнопку ПЛЮС или МИНУС для смены канала.

Чтобы вернуть систему в обычный режим и сохранить настройки пользовательских параметров, выключите дисплей нажатием кнопки ВКЛ./ВЫКЛ. (В).

А—Кнопка "Счетчик"

В—Кнопка ВКЛ./ВЫКЛ.



CC1018859

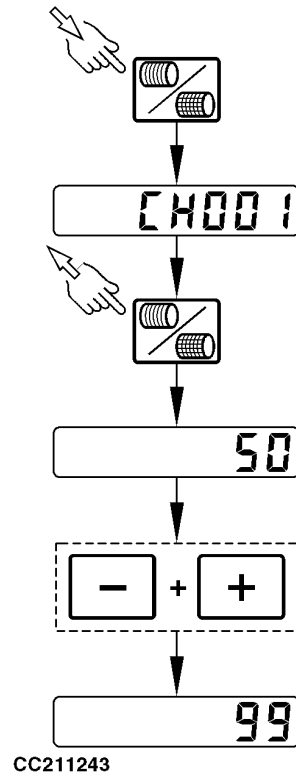
CC1018859—UN—22DEC00

TL81334.0000F54 -59-25JUN21-1/1

**Канал 001: возврат к заводским настройкам по умолчанию (пресс-подборщик с контрольным монитором ValeTrak Easy)**

При выборе канала CH001 отображается значение "50". Чтобы восстановить заводские настройки по умолчанию для всех программ обвязки шпагатом и сеткой, нажмите одновременно кнопки ПЛЮС и МИНУС. На ЖК-дисплее появится индикация "99".

*ПРИМЕЧАНИЕ: После сброса до заводских настроек по умолчанию рекомендуется проверить все остальные параметры канала.*



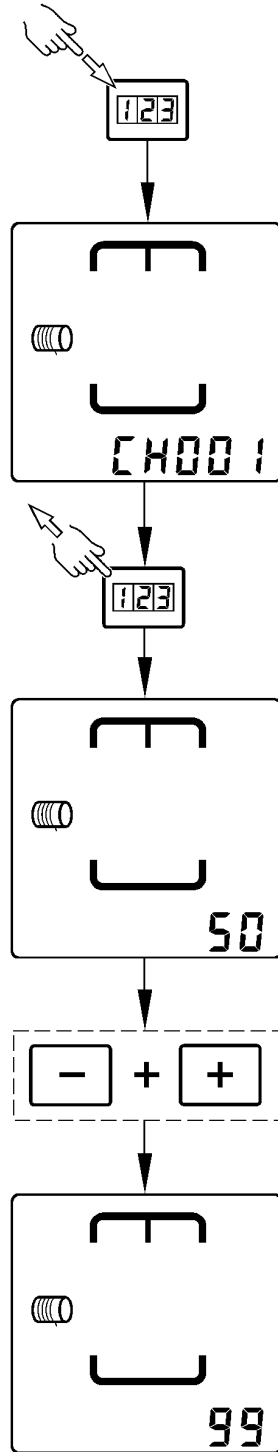
CC211243 —UN—04JUN14

TL81334,0000F6C -59-23JUN21-1/1

**Канал 001: Возврат к заводским настройкам по умолчанию (пресс-подборщик с монитором ValeTrak)**

При выборе канала CH001 отображается значение "50". Чтобы восстановить заводские настройки по умолчанию для всех программ обвязки шпагатом и сеткой, нажмите одновременно кнопки ПЛЮС и МИНУС. На ЖК-дисплее появится индикация "99".

*ПРИМЕЧАНИЕ: После сброса до заводских настроек по умолчанию рекомендуется проверить все остальные параметры канала.*



CC1018860

TL81334.0000F6D -59-25JUN21-1/1

CC1018860 —UN—22DEC00

**Канал 002: Не активировано**

TL81334.000019B -59-08SEP17-1/1

### Канал 003: Программа подмотки при обвязке шпагатом (пресс-подборщик с дисплеем ValeTrak)

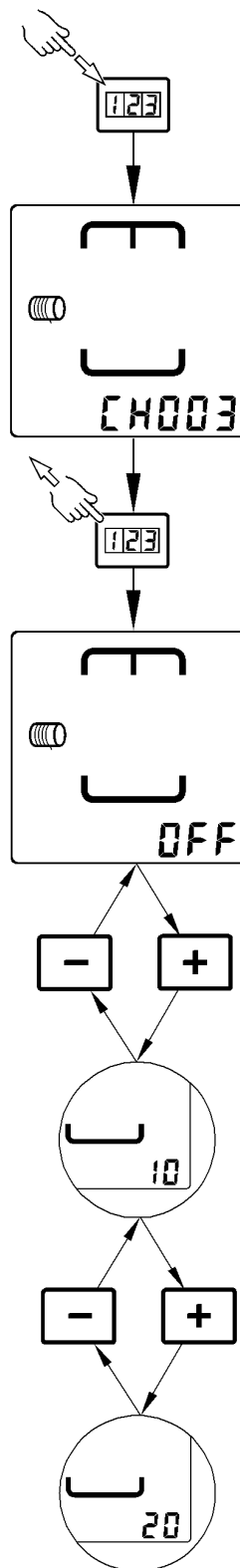
**ПРИМЕЧАНИЕ:** Канал 003 не активирован в системе контрольного монитора ValeTrak Easy.

С помощью этой программы оператор может обеспечить дополнительную намотку шпагата в конце цикла обвязки рулона с целью предотвращения самопроизвольного разматывания шпагата.

После наматывания заданного количества витков в конце обвязки поводок шпагата снова выдвигается в направлении к центру рулона на заданное расстояние, а затем полностью отводится назад.

В режиме настройки канала CH003 нажмите кнопку "ПЛЮС", чтобы активировать эту программу, и выберите один из следующих вариантов расстояния повторного выдвижения: до 10 или 20 см (4 или 8 дюйм.).

Нажмите кнопку "МИНУС", чтобы уменьшить расстояние повторного выдвижения с 20 до 10 см (с 8 до 4 дюймов) и деактивировать эту программу. Если программа подмотки шпагатом деактивирована, на ЖК-дисплее отображается надпись OFF (ВЫКЛ.).



CC353909

CC353909 —JUN—29JUN18

TL81334,0000F6E -59-08JUN21-1/1

**Канал 004: Не активировано**

JC87117,0000329 -59-04APR17-1/1

**Канал 005: Значение диаметра рулона по умолчанию для самого низкого положения рычага натяжения ремня**

**ВАЖНО:** Не меняйте это значение. Если это значение было изменено, установите для пресс-подборщика V451G значение 8430.

*ПРИМЕЧАНИЕ:* Этот канал используется в программном обеспечении версии выше 5.40.

Этот канал используется для хранения значения диаметра рулонов по умолчанию для самого нижнего положения рычага натяжения ремня.

TL81334,0001002 -59-25AUG21-1/1

**Каналы 006 и 007: Калибровка потенциометров формы рулона RB321 и RB322 (пресс-подборщик с монитором BaleTrak)**

*ПРИМЕЧАНИЕ:* Каналы 006 и 007 для дисплея BaleTrak Easy Monitor не активированы.

На канале CH006 оператор может задать положение правого потенциометрического датчика рулона, а на канале CH007 — левого датчика.

*ПРИМЕЧАНИЕ:* Процедура настройки одинакова для обеих сторон. Для каждой стороны используйте соответствующий канал.

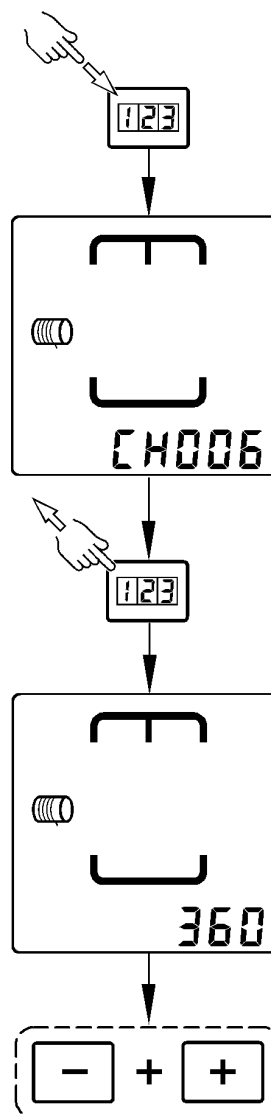
Выключите устройство формирования рулона с мягким центром, откройте и закройте дверцу прессовальной камеры и отрегулируйте клапан регулировки плотности рулонов до рабочего давления.

Включите отбор мощности на несколько секунд для выбора слабины. Еще раз задействуйте рычаг селективного контрольного клапана на тракторе, чтобы убедиться, что рычаг натяжения ремня находится в самом нижнем положении.

В канале CH006 нажмите одновременно кнопки "ПЛЮС" и "МИНУС", чтобы записать значение правого потенциометрического датчика рулона.

В канале CH007 нажмите одновременно кнопки "ПЛЮС" и "МИНУС", чтобы записать значение левого потенциометрического датчика рулона.

*ПРИМЕЧАНИЕ:* В каналах CH006 и CH007 нажмите кнопку "ПЛЮС", чтобы вывести на экран записанное значение правого и левого потенциометрического датчика рулона.



CC1038105

CC1038105—UN—20SEP12

TL81334,0000F6F -59-25AUG21-1/1

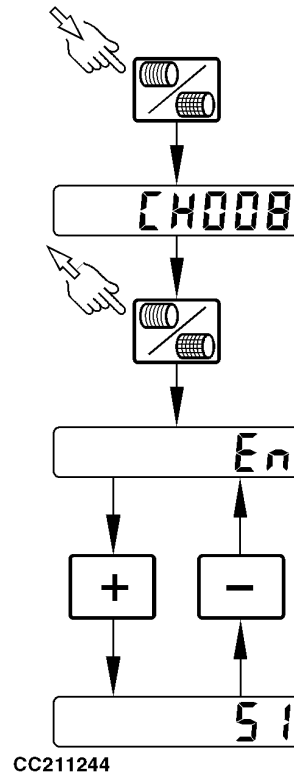
### Канал 008: Единицы измерения (для пресс-подборщика с контрольным монитором BaleTrak Easy)

Монитор настроен на заводе на метрические единицы измерения.

Канал SN008 позволяет переходить с метрических единиц измерения на неметрические.

Нажатие кнопки МИНУС вызывает переход на неметрические единицы. При этом на дисплее появляется индикация En (британская система единиц). Дисплей показывает в дюймах.

Нажатие кнопки ПЛЮС вызывает переход на метрические единицы. При этом на дисплее появляется индикация SI (международная система мер). Дисплей показывает в сантиметрах.



CC211244—UN—04JUN14

TL81334,0000F70 -59-08JUN21-1/1

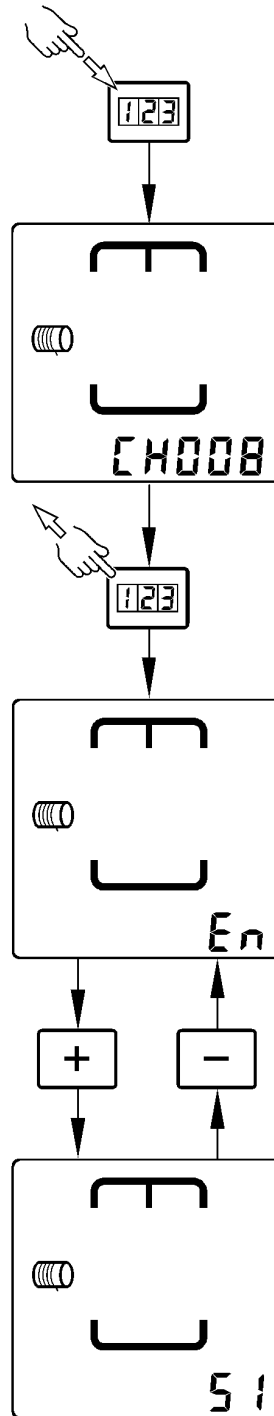
### Канал 008: Единицы измерения (пресс-подборщик с монитором ValeTrak)

Монитор настроен на заводе на метрические единицы измерения.

Канал CH008 позволяет переходить с метрических единиц измерения на неметрические.

Нажатие кнопки "МИНУС" вызывает переход на неметрические единицы. При этом на дисплее отображается надпись En (британская система единиц). Расстояние отображается в дюймах.

Нажатие кнопки "ПЛЮС" вызывает переход на метрические единицы. При этом на дисплее отображается надпись SI (международная система мер). Расстояние отображается в сантиметрах.



CC1026735

TL81334,0000F71 -59-08JUN21-1/1

CC1026735 —UN—28JAN05

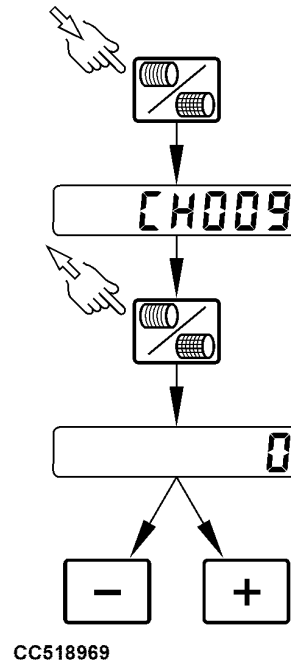
### Канал 009: Задержка обвязки сеткой (пресс-подборщик с монитором ValeTrak Easy)

Задержка обвязки сеткой – это время от индикации запуска обвязки на мониторе до активации механизма подачи сетки.

Задержка обвязки сеткой обеспечивает время на то, чтобы остановить продвижение трактора вперед и избежать попадания культуры между слоями сетки.

С помощью канала CH009 оператор может установить задержку обвязки сеткой в интервале от 0 до 15 секунд. Исходная заводская установка — 2 секунд.

Нажмите кнопку ПЛЮС или МИНУС для увеличения или уменьшения задержки обмотки сеткой.



CC518969

CC518969 —JUN—25AUG21

TL81334,0000F72 -59-25AUG21-1/1

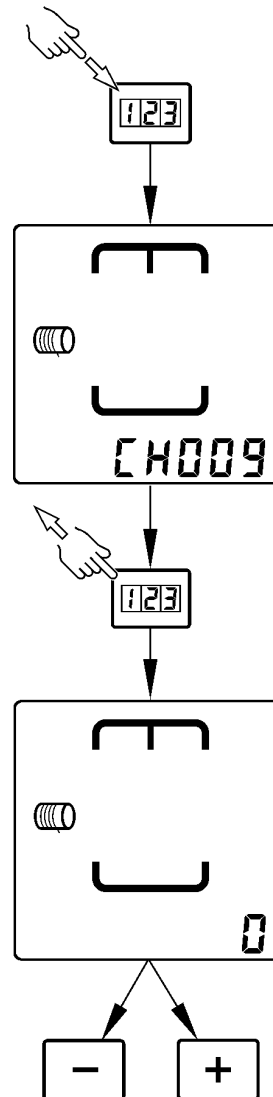
### Канал 009: Задержка обвязки сеткой (пресс-подборщик с монитором ValeTrak)

Задержка обвязки сеткой – это время от индикации запуска обвязки на мониторе до активации механизма подачи сетки.

Задержка обвязки сеткой обеспечивает время на то, чтобы остановить продвижение трактора вперед и избежать попадания культуры между слоями сетки.

С помощью канала CH009 оператор может установить задержку обвязки сеткой в интервале от 0 до 15 секунд. Исходная заводская установка — 2 секунд.

Нажмите кнопку ПЛЮС или МИНУС для увеличения или уменьшения задержки обмотки сеткой.



CC518968

CC518968 —JUN—25AUG21

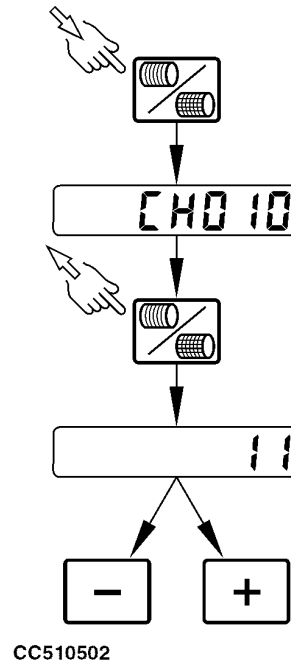
TL81334,0000F73 -59-25AUG21-1/1

### Канал 010: Смещение при сигнализации по приближению к заданному диаметру (пресс-подборщик с дисплеем ValeTrak Easy)

Смещение при сигнализации по приближению к заданному диаметру представляет разницу между текущим диаметром рулона и диаметром, при котором появляется пиктограмма приближения к заданному диаметру.

Канал CH010 предоставляет оператору возможность установить разницу значения от 1 до 27 см (0.5-10 дюйм.). Начальная заводская настройка равна 11 см (4.5 дюйма).

Нажмите кнопку "ПЛЮС" или "МИНУС" для увеличения или уменьшения смещения при получении сигнала о практически полном заполнении.



CC510502

CC510502—JUN—22JUN21

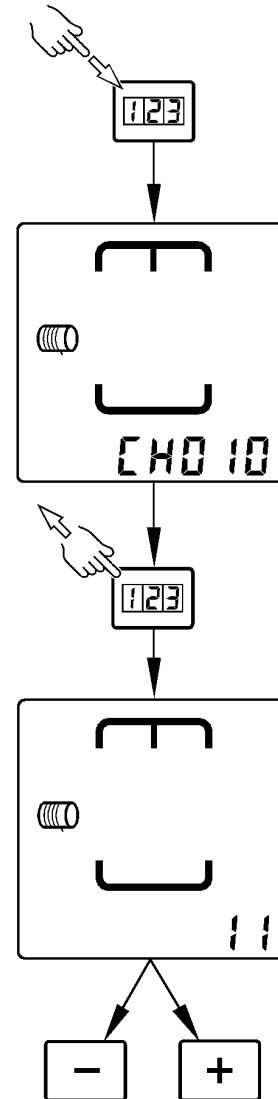
TL81334,0000FA9 -59-22JUN21-1/1

### Канал 010: Смещение при сигнализации по приближению к заданному диаметру (пресс-подборщик с дисплеем ValeTrak)

Смещение при сигнализации по приближению к заданному диаметру представляет разницу между текущим диаметром рулона и диаметром, при котором появляется пиктограмма приближения к заданному диаметру.

Канал CH010 предоставляет оператору возможность установить разницу значения от 1 до 27 см (0.5-10 дюйм.). Начальная заводская настройка равна 11 см (4.5 дюйма).

Нажмите кнопку "ПЛЮС" или "МИНУС" для увеличения или уменьшения смещения при получении сигнала о практически полном заполнении.



CC1018869

CC1018869 —UN—22DEC00

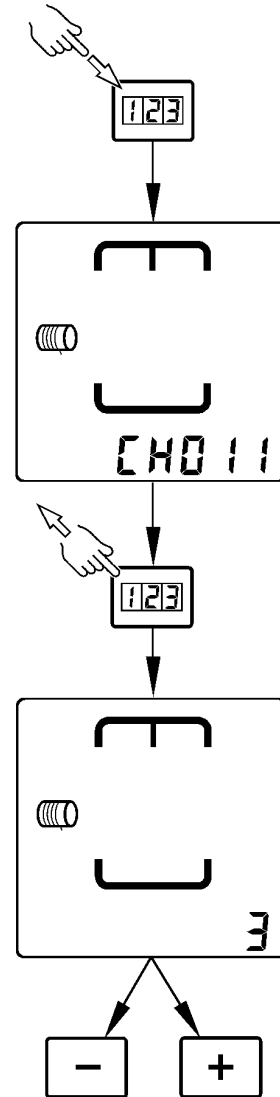
TL81334,0000F74 -59-22JUN21-1/1

### Канал 011: Чувствительность системы формирования рулона (пресс-подборщик с монитором ValeTrak)

*ПРИМЕЧАНИЕ: Канал 011 не активирован в системе контрольного монитора ValeTrak Easy Monitor.*

С помощью канала CH011 оператор может установить чувствительность системы контроля формы рулона в диапазоне от 1 (наименее высокая чувствительность) до 5 (наиболее высокая чувствительность). Начальная заводская настройка равна 3.

Нажмите кнопку "ПЛЮС" или "МИНУС" для увеличения или уменьшения чувствительности системы контроля формы рулона.



CC1018870

CC1018870 —UN—22DEC00

TL81334,0000F75 -59-08JUN21-1/1

### Канал 012: Проверка датчика отрезания сетки SB414 (пресс-подборщик с контрольным монитором BaleTrak Easy)

Канал CH012 позволяет оператору выполнить проверку датчика резака сетки.

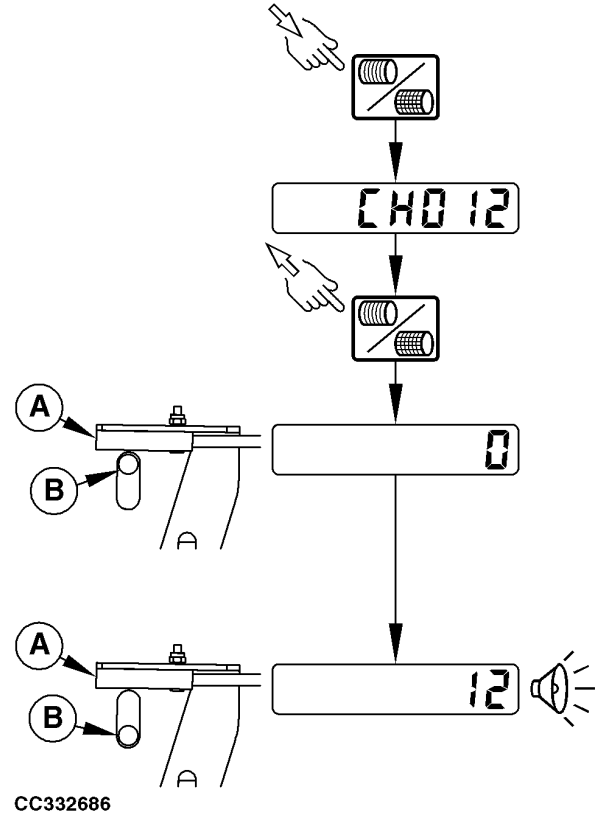
На мониторе отображается "0", если датчик (А) обнаруживает направляющую (В).

На мониторе отображается "12" в сопровождении непрерывного звукового сигнала, если датчик (А) не обнаруживает тягу (В).

При неудовлетворительных результатах проверки обратитесь к дилеру компании John Deere.

**ПРИМЕЧАНИЕ:** См. *Регулировка датчика отрезания сетки SB414* в разделе *Техобслуживание для проверки настройки датчика отрезания сетки*.

**А**—Датчик отрезания сетки      **В**—Тяга обвязки сеткой



CC332686

CC332686 — UN — 05OCT17

TL81334,00001D5 -59-05OCT17-1/1

### Канал 012: Проверка датчика отрезания сетки, SB414 (пресс-подборщик с монитором ValeTrak)

Канал CH012 позволяет оператору выполнить проверку датчика резака сетки.

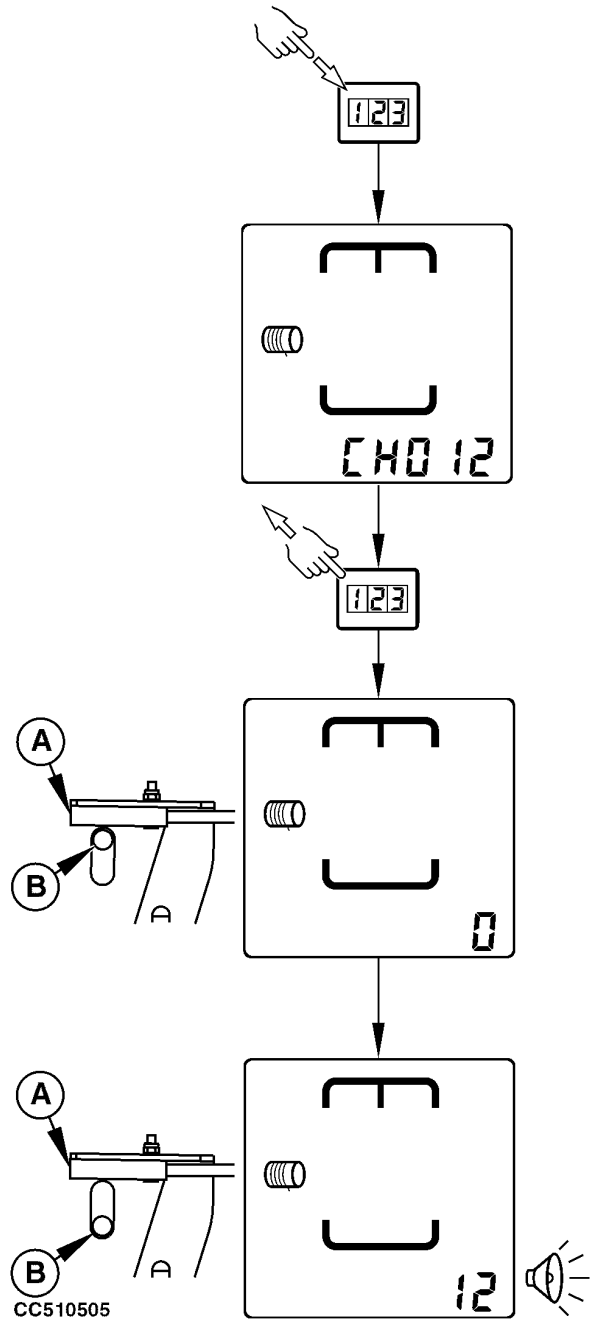
На мониторе отображается "0", если датчик (A) обнаруживает направляющую (B).

На мониторе отображается "12" в сопровождении непрерывного звукового сигнала, если датчик (A) не обнаруживает тягу (B).

При неудовлетворительных результатах проверки обратитесь к дилеру компании John Deere.

**ПРИМЕЧАНИЕ:** См. *Регулировка датчика отрезания сетки SB414* в разделе *Техобслуживание для проверки настройки датчика отрезания сетки*.

**A**—Датчик скорости резания    **B**—Тяга обмотки сеткой



TL81334,0000FAD -59-24JUN21-1/1

**Канал 013: Проверка датчика негабаритных рулонов, SB311 (пресс-подборщик с монитором BaleTrak Easy)**

Канал CH013 позволяет оператору выполнить проверку выключателя негабаритных рулонов.

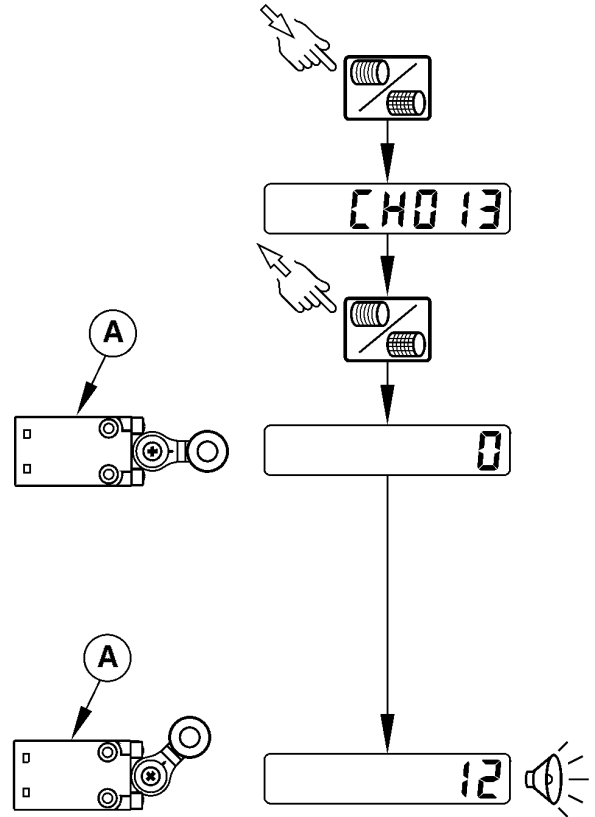
На мониторе отображается значение "0", если выключатель (A) не обнаруживает объект (B).

На мониторе отображается значение "12" в сопровождении непрерывного звукового сигнала, если выключатель (A) обнаруживает объект (B).

При неудовлетворительных результатах проверки обратитесь к дилеру компании John Deere.

**A**—Датчик превышения размера рулона

**B**—Объект датчика негабаритных рулонов



CC380431

CC380431 —UN—16JAN20

TL81334.0000C70 -59-16JAN20-1/1

**Канал 013: Проверка датчика негабаритных рулонов, SB311 (пресс-подборщик с монитором ValeTrak)**

Канал CH013 позволяет оператору выполнить проверку выключателя негабаритных рулонов.

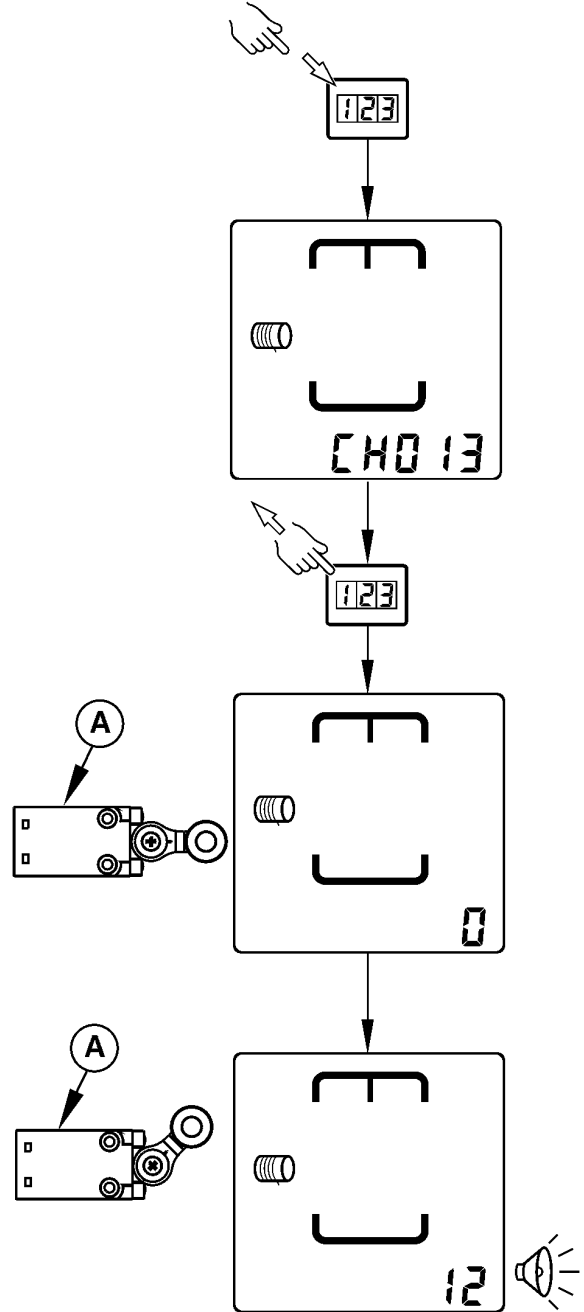
На мониторе отображается значение "0", если выключатель (A) не обнаруживает объект (B).

На мониторе отображается значение "12" в сопровождении непрерывного звукового сигнала, если выключатель (A) обнаруживает объект (B).

При неудовлетворительных результатах проверки обратитесь к дилеру компании John Deere.

**A**—Датчик превышения размера рулона

**B**—Объект датчика негабаритных рулонов



CC380432

CC380432—UN—16JAN20

TL81334,0000C71 -59-16JAN20-1/1

### Канал 014: Проверка правого датчика блокировки заслонки SB3311 (пресс-подборщик с монитором BaleTrak Easy)

Канал CH014 позволяет оператору выполнить проверку правого датчика блокировки заслонки.

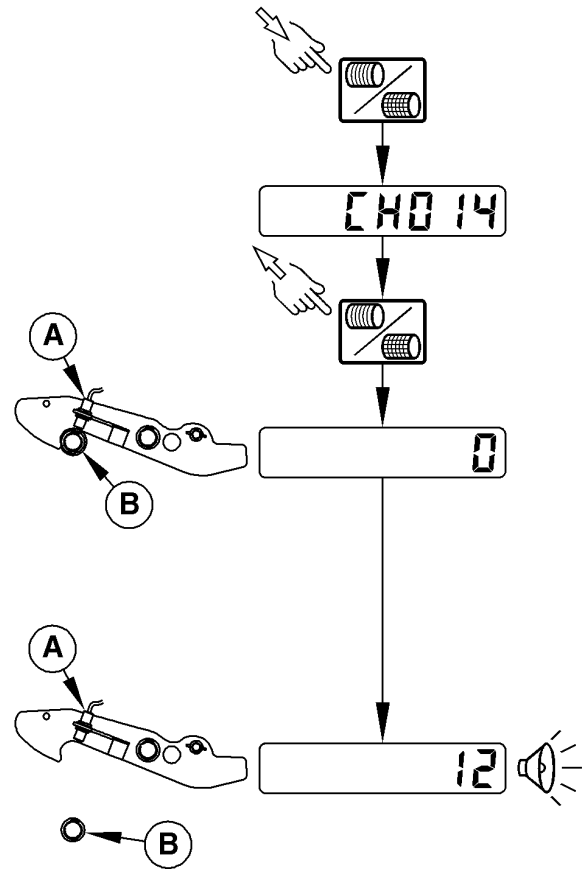
На мониторе отображается значение "0", если датчик (A) обнаруживает объект (B).

На мониторе отображается значение "12" в сопровождении непрерывного звукового сигнала, если датчик (A) не обнаруживает объект (B).

При неудовлетворительных результатах проверки обратитесь к дилеру компании John Deere.

**ПРИМЕЧАНИЕ:** Порядок регулировки датчика см. "Регулировка датчиков блокировки двери прессовальной камеры, SB3310 и SB3311" в разделе "Обслуживание".

A—Правый датчик заслонки      B—Объект правого датчика заслонки



CC332690

CC332690—UN—05OCT17

TL81334,000019E -59-20OCT17-1/1

### Канал 014: Проверка правого датчика блокировки заслонки SB3311 (пресс-подборщик с монитором ValeTrak)

Канал CH014 позволяет оператору выполнить проверку правого датчика блокировки заслонки.

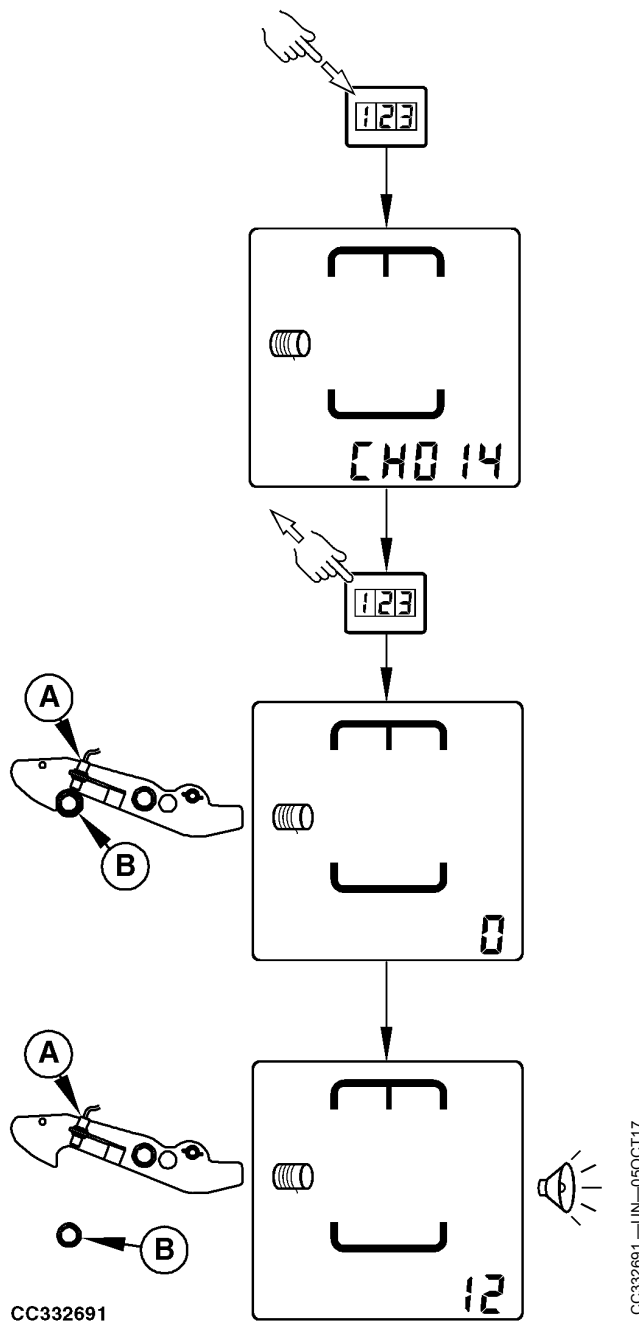
На мониторе отображается значение "0", если датчик (A) обнаруживает объект (B).

На мониторе отображается значение "12" в сопровождении непрерывного звукового сигнала, если датчик (A) не обнаруживает объект (B).

При неудовлетворительных результатах проверки обратитесь к дилеру компании John Deere.

**ПРИМЕЧАНИЕ:** Порядок регулировки датчика см. "Регулировка датчиков блокировки двери прессовальной камеры, SB3310 и SB3311" в разделе "Обслуживание".

A—Правый датчик заслонки    B—Объект правого датчика заслонки



TL81334,000019F -59-20OCT17-1/1

### Канал 015: Проверка левого датчика блокировки двери прессовальной камеры, SB3310 (пресс-подборщик с монитором ValeTrak Easy)

Канал CH015 позволяет оператору выполнить проверку левого датчика заслонки.

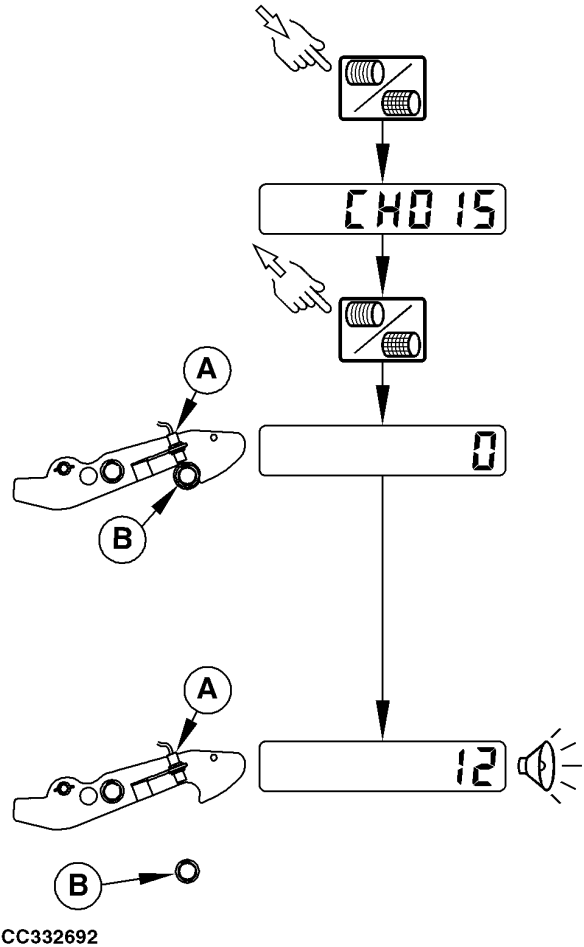
На мониторе отображается значение "0", если датчик (A) обнаруживает объект (B).

На мониторе отображается значение "12" в сопровождении непрерывного звукового сигнала, если датчик (A) не обнаруживает объект (B).

При неудовлетворительных результатах проверки обратитесь к дилеру компании John Deere.

**ПРИМЕЧАНИЕ:** Порядок регулировки датчика см. "Регулировка датчиков блокировки двери прессовальной камеры, SB3310 и SB3311" в разделе "Обслуживание".

A—Левый датчик заслонки      B—Объект левого датчика заслонки



CC332692 —UN—06OCT17

TL81334,00001A0 -59-20OCT17-1/1

### Канал 015: Проверка левого датчика блокировки двери прессовальной камеры, SB3310 (пресс-подборщик с монитором ValeTrak)

Канал CH015 позволяет оператору выполнить проверку левого датчика заслонки.

На мониторе отображается значение "0", если датчик (A) обнаруживает объект (B).

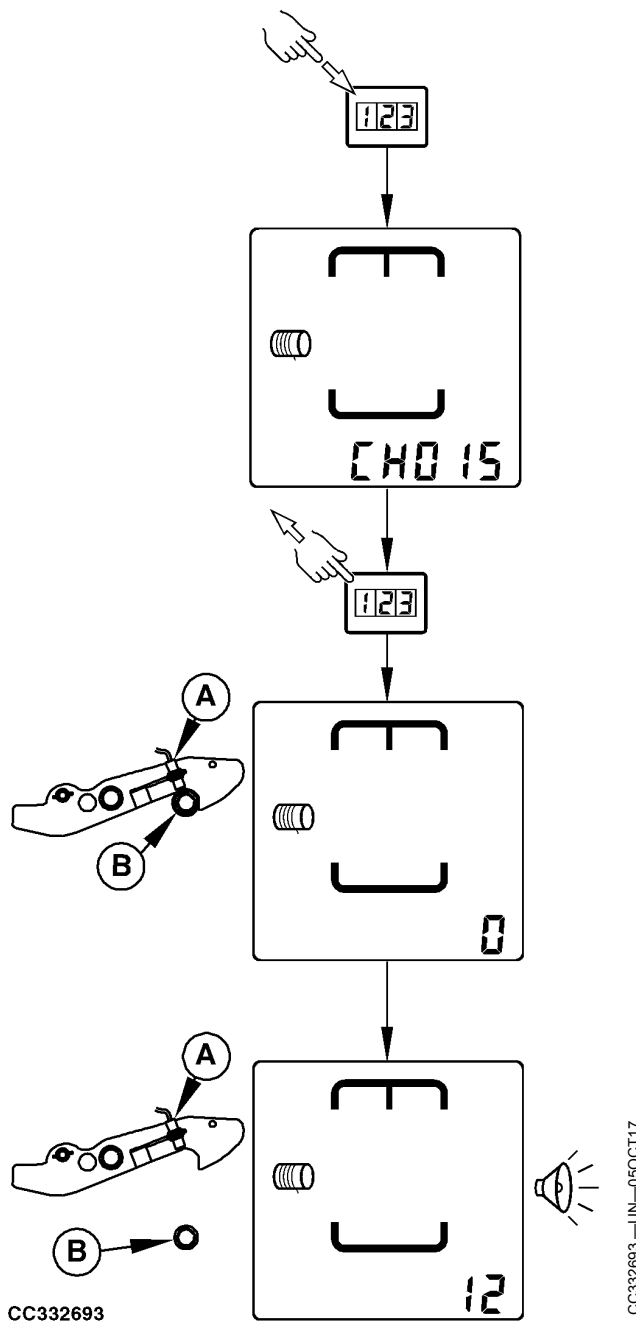
На мониторе отображается значение "12" в сопровождении непрерывного звукового сигнала, если датчик (A) не обнаруживает объект (B).

При неудовлетворительных результатах проверки обратитесь к дилеру компании John Deere.

**ПРИМЕЧАНИЕ:** Порядок регулировки датчика см. "Регулировка датчиков блокировки двери прессовальной камеры, SB3310 и SB3311" в разделе "Обслуживание".

A—Левый датчик заслонки

B—Объект левого датчика заслонки



### Канал 016: не активирован

OUC006,00014C0 -59-04NOV08-1/1

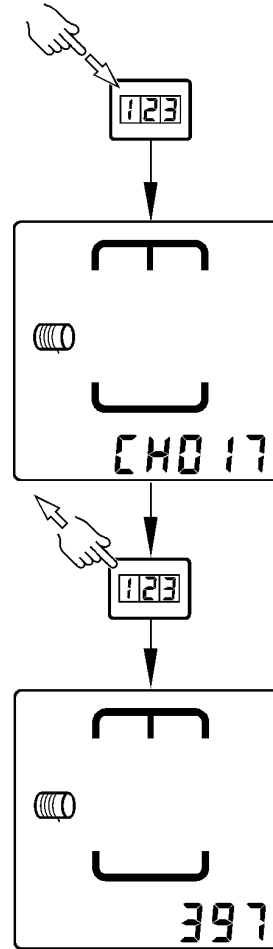
### Канал 017: Проверка датчика частоты вращения механизма пресс-подборщика, SB365 (пресс-подборщик с монитором BaleTrak)

*ПРИМЕЧАНИЕ: Канал 017 не активирован в системе монитора BaleTrak Easy.*

Канал 017 позволяет выполнить проверку частоты вращения на пресс-подборщике. Измеренная скорость может быть 397 об/мин, если номинальная частота вращения ВОМ трактора составляет 540 об/мин.

*ПРИМЕЧАНИЕ: Порядок проверки датчика частоты вращения выходного вала редуктора см. "Регулировка датчика частоты вращения механизма пресс-подборщика, SB365" в разделе "Техобслуживание".*

При неудовлетворительных результатах проверки обратитесь к дилеру компании John Deere.



CC332695

TL81334,000100D -59-25AUG21-1/1

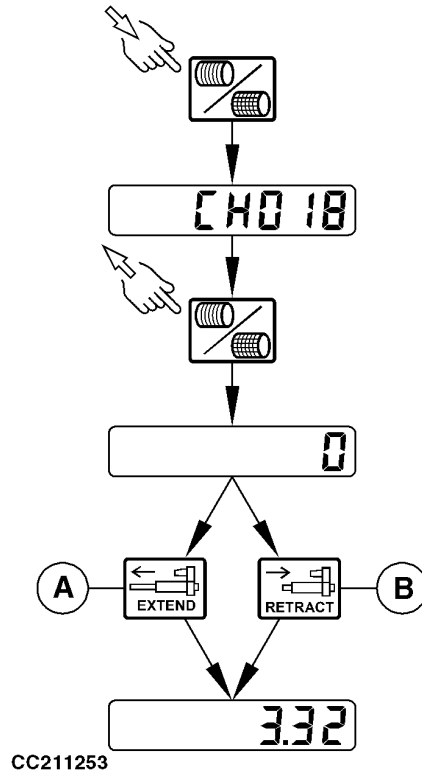
CC332695—UN—05OCT17

### Канал 018: Проверка потребления тока механизмом подачи (пресс-подборщик с контрольным монитором ValeTrak Easy)

С помощью канала CH018 оператор может отобразить значение тока, потребляемого силовым приводом подачи шпагата или сетки.

Нажмите кнопку **ВЫДВИЖЕНИЕ (A)** или **ВТЯГИВАНИЕ (B)**, чтобы задействовать силовой привод выбранной системы обвязки. Потребляемый при перемещении силового привода ток в амперах отобразится на ЖК-дисплее.

**A**—Кнопка **ВЫДВИЖЕНИЕ**      **B**—Кнопка **ВТЯГИВАНИЕ**



CC211253

CC211253—UN—05JUN14

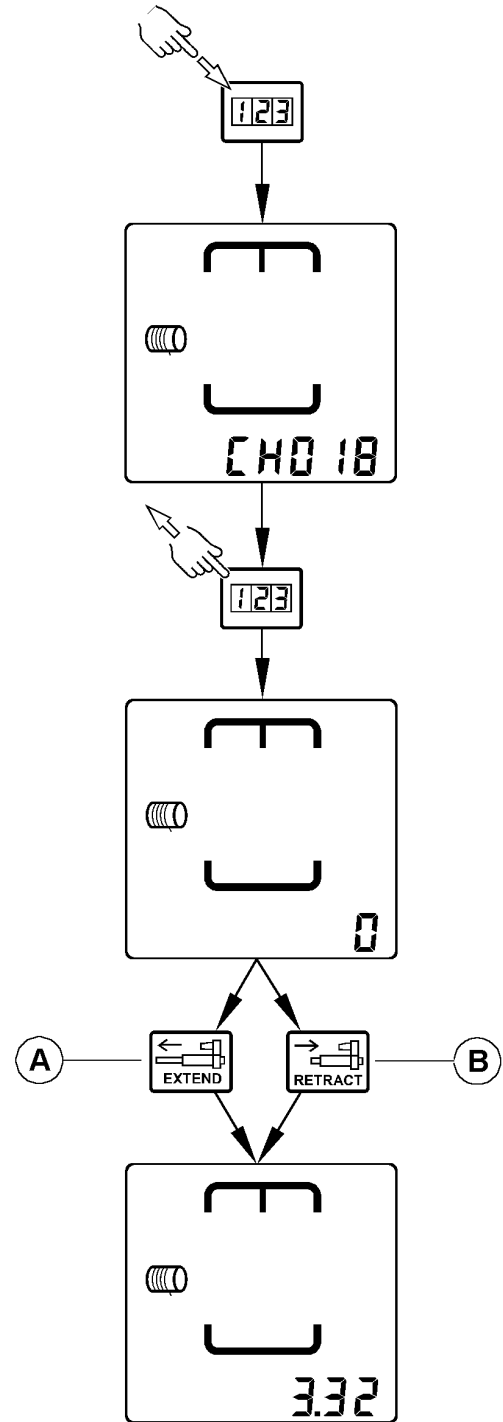
TL81334,0000F76 -59-08JUN21-1/1

### Канал 018: Проверка потребления тока механизмом подачи (пресс-подборщик с монитором ValeTrak)

С помощью канала CH018 оператор может отобразить значение тока, потребляемого силовым приводом подачи шпагата или сетки.

Нажмите кнопку **ВЫДВИЖЕНИЕ** (A) или **ВТЯГИВАНИЕ** (B), чтобы задействовать силовой привод выбранной системы обвязки. Потребляемый при перемещении силового привода ток в амперах отобразится на ЖК-дисплее.

A—Кнопка **ВЫДВИЖЕНИЕ**      B—Кнопка **ВТЯГИВАНИЕ**



CC1018876

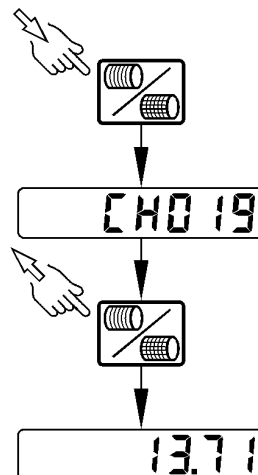
TL81334.0000F77 -59-08JUN21-1/1

CC1018876—JUN—30JAN01

### Канал 019: Вольтметр (пресс-подборщик с контрольным монитором ValeTrak)

Канал CH019 позволяет отобразить значение напряжения в электрической цепи.

При переключении на этот канал можно проверять напряжение при движении механизма подачи шпигата или сетки, чтобы отыскивать резистивные цепи. Нажмите кнопку "ВЫДВИЖЕНИЕ" или "ВТЯГИВАНИЕ", чтобы активировать приводной механизм выбранной механизмы обвязки. Напряжение во время движения механизма привода отображается на ЖК-экране.



CC211254

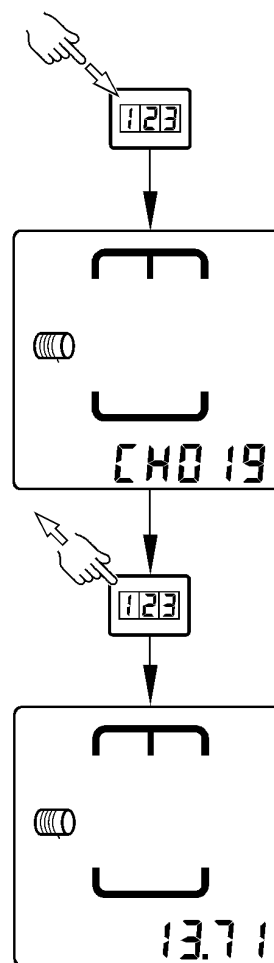
CC211254 —UN—05JUN14

TL81334,0000F78 -59-25JUN21-1/1

### Канал 019: Вольтметр (пресс-подборщик с монитором ValeTrak)

Канал CH019 позволяет отобразить значение напряжения в электрической цепи.

При переключении на этот канал можно проверять напряжение при движении механизма подачи шпигата или сетки, чтобы отыскивать резистивные цепи. Нажмите кнопку "ВЫДВИЖЕНИЕ" или "ВТЯГИВАНИЕ", чтобы активировать приводной механизм выбранной механизмы обвязки. Напряжение во время движения механизма привода отображается на ЖК-экране.



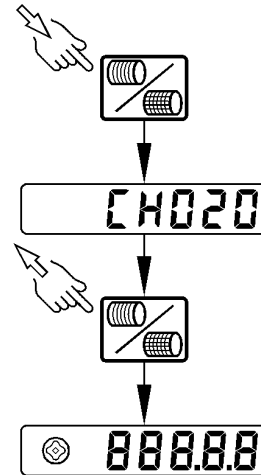
CC1018877

CC1018877 —UN—22DEC00

TL81334,0000F79 -59-25JUN21-1/1

**Канал 020: Проверка ЖК-экрана  
(пресс-подборщик с контрольным  
монитором ValeTrak Easy)**

Канал CH020 позволяет проверить все символы,  
отображаемые на ЖК-экране.



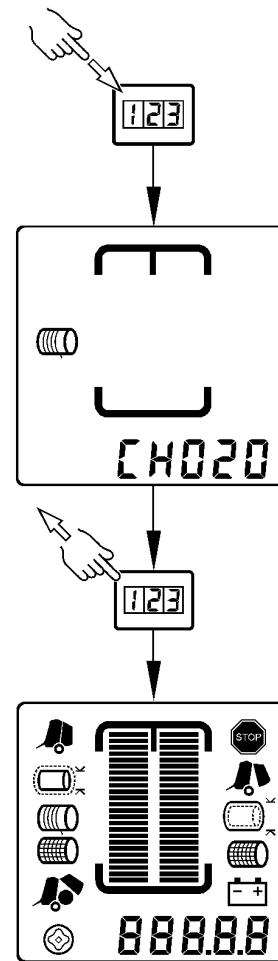
CC211255

DC82261.00004B3 -59-05JUN14-1/1

CC211255 —UN—05JUN14

**Канал 020: Проверка ЖК-экрана  
(пресс-подборщик с монитором ValeTrak)**

Канал CH020 позволяет проверить все символы,  
отображаемые на ЖК-экране.



CC1018878

TL81334.00001FA -59-09OCT17-1/1

CC1018878 —UN—22DEC00

**Канал 021: Максимальный ток, потребляемый механизмом подачи (пресс-подборщик с контрольным монитором ValeTrak Easy)**

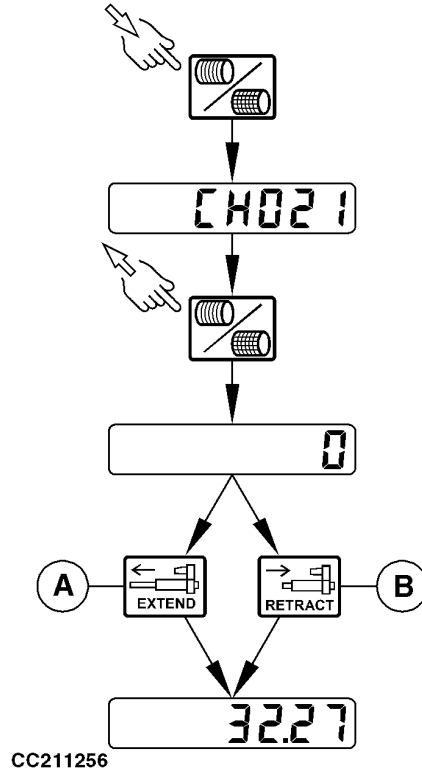
Канал CH021 позволяет отобразить максимальное значение тока, потребляемого силовым приводом подачи шпагата или сетки.

Нажмите кнопку **ВЫДВИЖЕНИЕ (А)** или **ВТЯГИВАНИЕ (В)**, чтобы задействовать силовой привод выбранной системы обвязки.

Максимальный потребляемый ток при перемещении приводного механизма выводится на ЖК-дисплей.

Чтобы переустановить настройку дисплея, нажмите кнопку "ВЫДВИЖЕНИЕ" (А) или "ВТЯГИВАНИЕ" (В) до перемещения механизма подачи в положение полного хода, затем нажмите эту же кнопку еще раз.

**А**—Кнопка **ВЫДВИЖЕНИЕ**      **В**—Кнопка **ВТЯГИВАНИЕ**



CC211256 —UN—05JUN14

TL81334,0000F7A -59-09JUN21-1/1

### Канал 021: Максимальный ток, потребляемый механизмом подачи (пресс-подборщик с монитором ValeTrak)

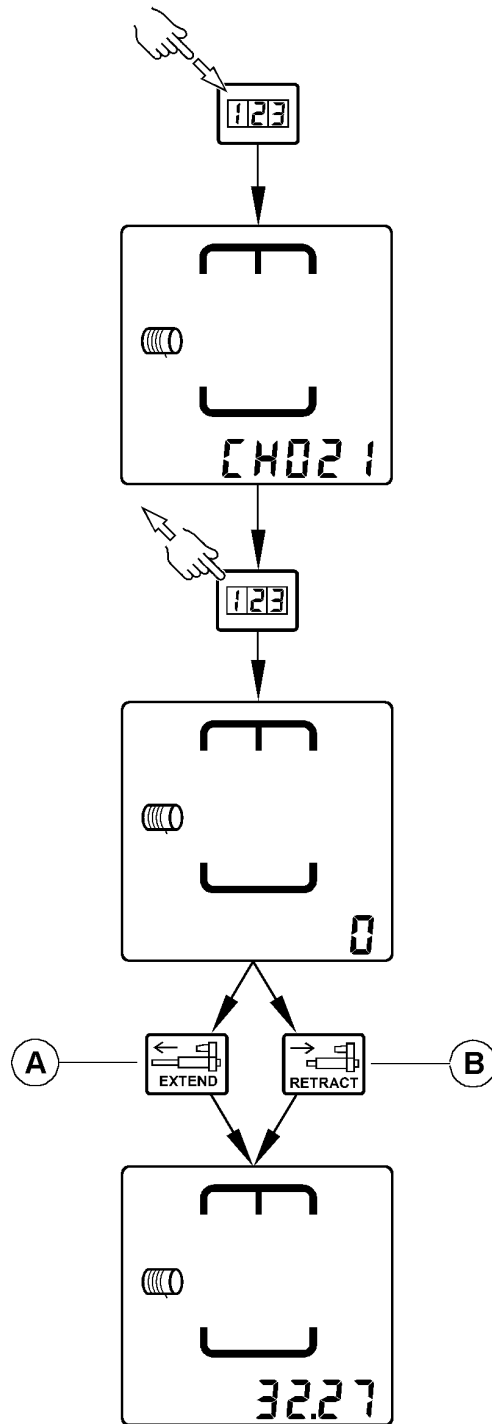
Канал CH021 позволяет отобразить максимальное значение тока, потребляемого силовым приводом подачи шпагата или сетки.

Нажмите кнопку **ВЫДВИЖЕНИЕ** (A) или **ВТЯГИВАНИЕ** (B), чтобы задействовать силовой привод выбранной системы обвязки.

Максимальный потребляемый ток при перемещении приводного механизма выводится на ЖК-дисплей.

Чтобы переустановить настройку дисплея, нажмите кнопку "ВЫДВИЖЕНИЕ" (A) или "ВТЯГИВАНИЕ" (B) до перемещения механизма подачи в положение полного хода, затем нажмите эту же кнопку еще раз.

**A**—Кнопка **ВЫДВИЖЕНИЕ**      **B**—Кнопка **ВТЯГИВАНИЕ**



CC1018884

CC1018884 —UN—30JAN01

TL81334.0000F7B -59-09JUN21-1/1

### Канал 022: Проверка левого датчика шкива шпегата, SB421 (пресс-подборщик с монитором BaleTrak)

Канал CH022 позволяет оператору выполнить проверку левого датчика шкива шпегата.

Датчик шкива (С) передает на дисплей сигнал вращения шкива в подтверждение того, что шпегат увлекается рулоном при цикле обвязки.

Проверните шкив (А) вручную.

На дисплее отображается "0" с непрерывным звуковым сигналом, если датчик (С) выровнен с магнитом (В).

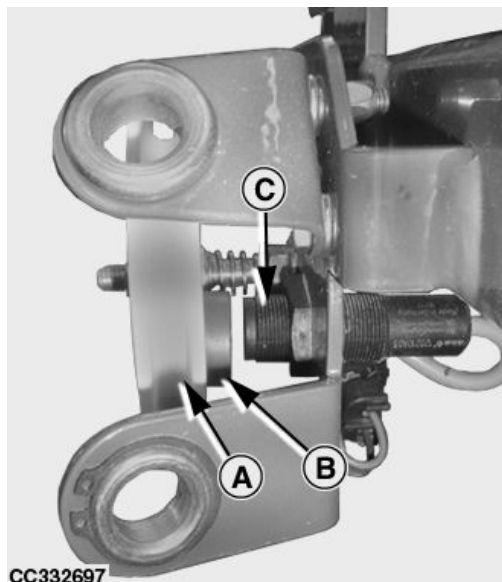
На дисплее отображается "12", если датчик (С) не выровнен с магнитом (В).

При неудовлетворительных результатах проверки обратитесь к дилеру компании John Deere.

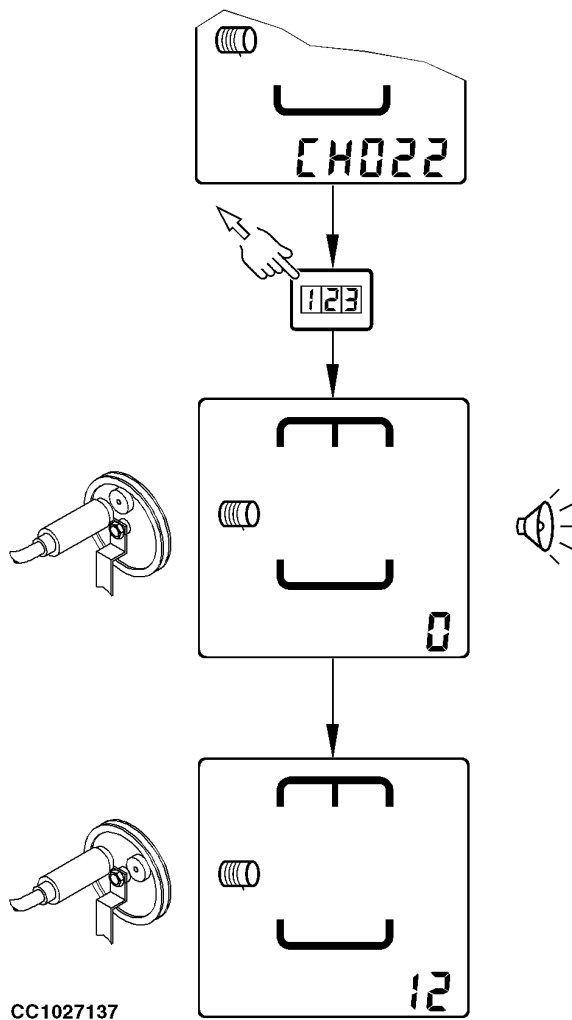
**ПРИМЕЧАНИЕ:** См. Регулировка датчиков шкива шпегата SB421 и SB422 в разделе Техобслуживание для регулировки датчика шкива.

А—Шкив  
В—Магнит

С—Датчик



CC332697 —UN—05OCT17



CC1027137 —UN—10FEB05

TL81334,0000F7C -59-23JUN21-1/1

### Канал 023: Проверка правого датчика шкива шпагата, SB422 (пресс-подборщик с монитором ValeTrak)

Канал CH023 позволяет оператору выполнить проверку правого датчика шкива шпагата.

Датчик шкива (C) передает на дисплей сигнал вращения шкива в подтверждение того, что шпагат увлекается рулоном при цикле обвязки.

Проверните шкив (A) вручную.

На дисплее отображается "0" с непрерывным звуковым сигналом, если датчик (C) выровнен с магнитом (B).

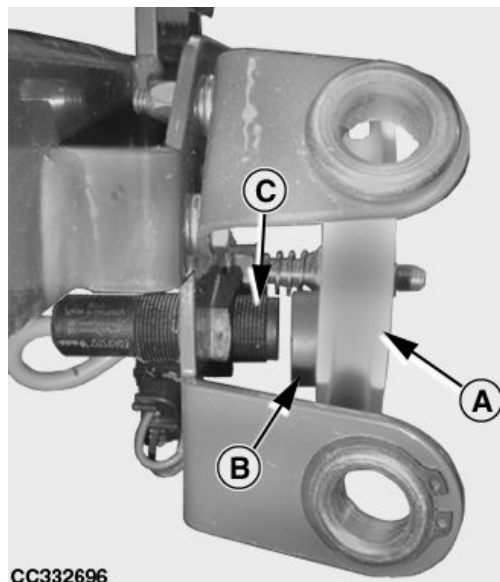
На дисплее отображается "12", если датчик (C) не выровнен с магнитом (B).

При неудовлетворительных результатах проверки обратитесь к дилеру компании John Deere.

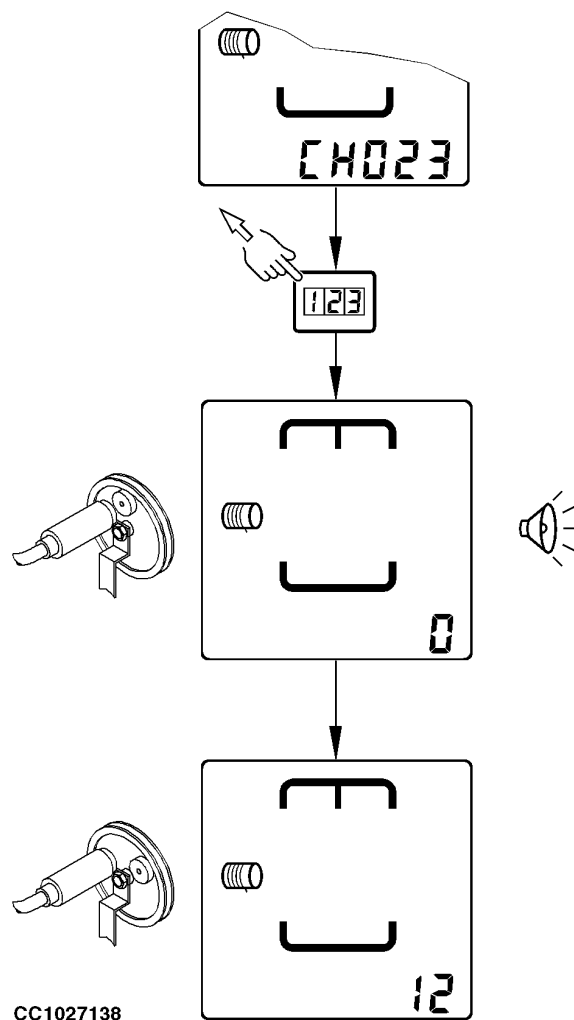
**ПРИМЕЧАНИЕ:** См. Регулировка датчиков шкива шпагата SB421 и SB422 в разделе Техобслуживание для регулировки датчика шкива.

A—Шкив  
B—Магнит

C—Датчик



CC332696 —UN—05OCT17



CC1027138

CC1027138 —UN—10FEB05

TL81334.0000F7D -59-09JUN21-1/1

**Канал 024: Не активировано**

TL81334,00001A8 -59-09OCT17-1/1

**Канал 025: Не активировано**

TL81334,00001DB -59-09OCT17-1/1

**Канал 026: Не активировано**

JC87117,0000332 -59-04APR17-1/1

**Канал 027: Запись наиболее низкого положения рычага натяжения ремня (пресс-подборщик с монитором ValeTrak Easy)**

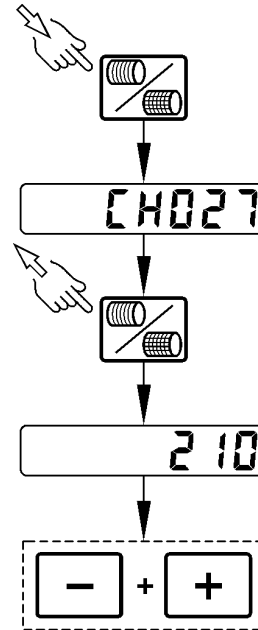
Канал CH027 позволяет записывать наиболее низкое положение рычага натяжения ремня.

Убедитесь, что прессовальная камера пуста, устройство формирования рулона с мягким центром выключено, клапан плотности рулонов отрегулирован под рабочее давление, а рычаг натяжения находится в самом нижнем положении.

Устраните провисание ремня, задействовав отбор мощности на несколько секунд. Заглушите двигатель трактора.

Выберите канал 27.

Открыв канал CH027, одновременно нажмите кнопки ПЛЮС и МИНУС, чтобы записать значение наиболее низкого положения рычага натяжения ремня.



CC356516

CC356516 —UN—06JUL18

TL81334,0000F7E -59-25AUG21-1/1

**Канал 027: Запись наиболее низкого положения рычага натяжения ремня (пресс-подборщик с монитором ValeTrak)**

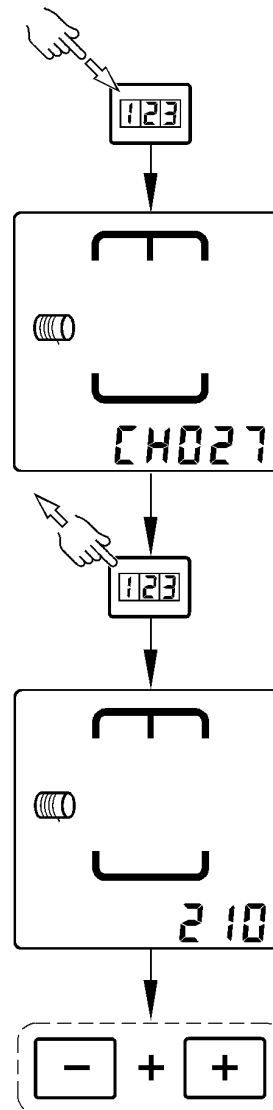
Канал CH027 позволяет записывать наиболее низкое положение рычага натяжения ремня.

Убедитесь, что прессовальная камера пуста, устройство формирования рулона с мягким центром выключено, клапан плотности рулонов отрегулирован под рабочее давление, а рычаг натяжения находится в самом нижнем положении.

Устраните провисание ремня, задействовав отбор мощности на несколько секунд. Заглушите двигатель трактора.

Выберите канал 27.

В канале 027 одновременно нажмите кнопки с символами "ПЛЮС" и "МИНУС", чтобы записать значение наиболее низкого положения рычага натяжения ремня.



CC356511

TL81334.0000F7F -59-25AUG21-1/1

CC356511 —UN—29JUN18

## Канал 028: Точная настройка размера рулона (пресс-подборщик с монитором BaleTrak Easy)

В зависимости от материала для тюковки измеряемый диаметр рулона может не соответствовать диаметру, заданному монитором.

**ВАЖНО:** Перед изменением данной настройки убедитесь в правильной калибровке канала 27.

С помощью канала СН028 монитор можно настроить на возобновление необходимого диаметра рулона. Для этого необходимо выполнить следующие действия:

1. Сформируйте рулон в соответствии с текущей настройкой диаметра.

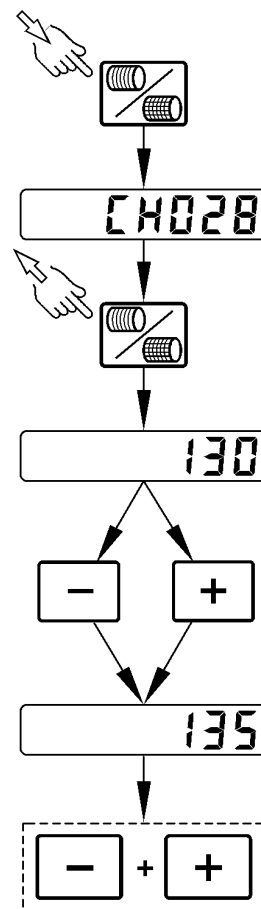
*ПРИМЕЧАНИЕ:* Для первой калибровки модели V451G рекомендуется установить для целевого диаметра рулона значение 1,40 м (4 фт 7 2/16 дюйм.), чтобы не допустить срабатывания сигнализации по негабаритному рулону.

2. Измерьте диаметры выталкиваемых рулонов.

*ПРИМЕЧАНИЕ:* Чтобы проверить диаметр выталкиваемого рулона, обмерьте рулон по горизонтали и вертикали на обоих концах. Сложите четыре результата измерений и разделите на четыре, чтобы определить средний диаметр рулона.

3. Откройте канал 28.
4. При отображении канала СН028 одновременно нажмите клавиши с символами "ПЛЮС" и "МИНУС", чтобы ввести диаметр выталкиваемого и измеренного рулона.
5. После ввода измеренного диаметра рулона одновременно нажмите кнопки "ПЛЮС" и "МИНУС", чтобы записать значение.
6. Задайте целевой диаметр рулона, сформируйте еще один рулон и проверьте результат. При необходимости повторите процедуру, начиная с шага 1.

*ПРИМЕЧАНИЕ:* После тонкой настройки диаметра рулона фактический диаметр рулона



СС332699

*(пустая камера) изменяется в зависимости от значения коррекции.*

*Диаметр рулона (пустая камера) должен быть меньше 93 см (36-5/8 дюйма).*

*ПРИМЕЧАНИЕ:* Эту процедуру точной настройки, возможно, потребуется повторить при изменении необходимого диаметра рулона или культуры.

СС332699 —UN—05ОСТ17

TL81334,0000F80 -59-25AUG21-1/1

## Канал 028: Точная настройка размера рулона (пресс-подборщик с монитором BaleTrak)

В зависимости от материала для тюковки измеряемый диаметр рулона может не соответствовать диаметру, заданному монитором.

**ВАЖНО:** Перед изменением данной настройки убедитесь в правильной калибровке канала 27.

С помощью канала CH028 монитор можно настроить на возобновление необходимого диаметра рулона. Для этого необходимо выполнить следующие действия:

1. Сформируйте рулон в соответствии с текущей настройкой диаметра.

*ПРИМЕЧАНИЕ:* Для первой калибровки модели V451G рекомендуется установить для целевого диаметра рулона значение 1,40 м (4 фт 7 2/16 дюйм.), чтобы не допустить срабатывания сигнализации по негабаритному рулону.

2. Измерьте диаметры выталкиваемых рулонов.

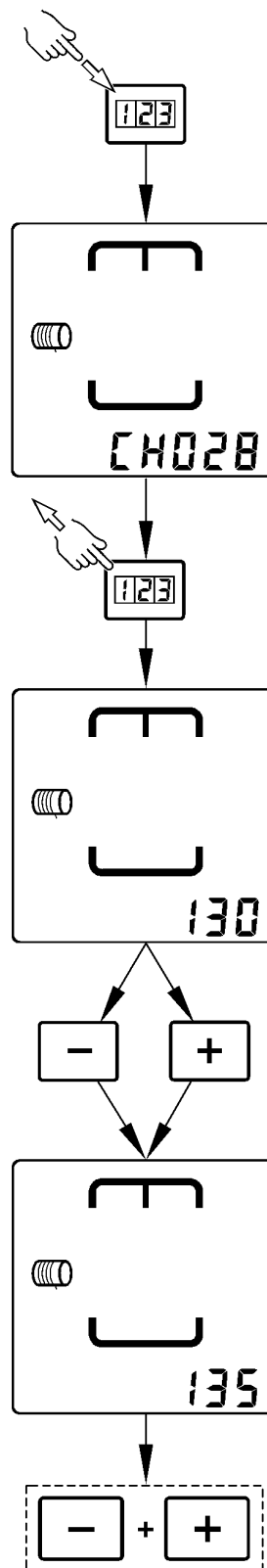
*ПРИМЕЧАНИЕ:* Чтобы проверить диаметр выталкиваемого рулона, обмерьте рулон по горизонтали и вертикали на обоих концах. Сложите четыре результата измерений и разделите на четыре, чтобы определить средний диаметр рулона.

3. Откройте канал 28.
4. При отображении канала CH028 одновременно нажмите клавиши с символами "ПЛЮС" и "МИНУС", чтобы ввести диаметр выталкиваемого и измеренного рулона.
5. После ввода измеренного диаметра рулона одновременно нажмите кнопки "ПЛЮС" и "МИНУС", чтобы записать значение.
6. Задайте целевой диаметр рулона, сформируйте еще один рулон и проверьте результат. При необходимости повторите процедуру, начиная с шага 1.

*ПРИМЕЧАНИЕ:* После тонкой настройки диаметра рулона фактический диаметр рулона (пустая камера) изменяется в зависимости от значения коррекции.

Диаметр рулона (пустая камера) должен быть меньше 93 см (36-5/8 дюйма).

*ПРИМЕЧАНИЕ:* Эту процедуру точной настройки, возможно, потребует повторить при изменении необходимого диаметра рулона или культуры.



СС332700

CC332700 —UN—05OCT17

Продолжение на следующей стр.

TL81334.0000F81 -59-25AUG21-1/2

### Канал 029: Калибровка электрического мотора подачи шпагата (пресс-подборщик с монитором ValeTrak)

**ПРИМЕЧАНИЕ:** Перед началом калибровки системы обвязки шпагатом убедитесь в том, что дверца прессовальной камеры закрыта надлежащим образом.

Канал CH029 позволяет выполнить калибровку электрического мотора подачи шпагата.

1. Откройте канал 29.
2. Нажимайте кнопку "ВТЯГИВАНИЕ" (А) пока на дисплее не появится индикация "0".
3. Нажмите кнопку "ВЫДВИЖЕНИЕ" (В) и удерживайте ее до полного выдвижения механизма подачи поводка шпагата.

**ПРИМЕЧАНИЕ:** Не отпускайте кнопку "ВЫДВИЖЕНИЕ" (В) до тех пор, пока стопор поводков шпагата не будет соприкасаться с рамой.

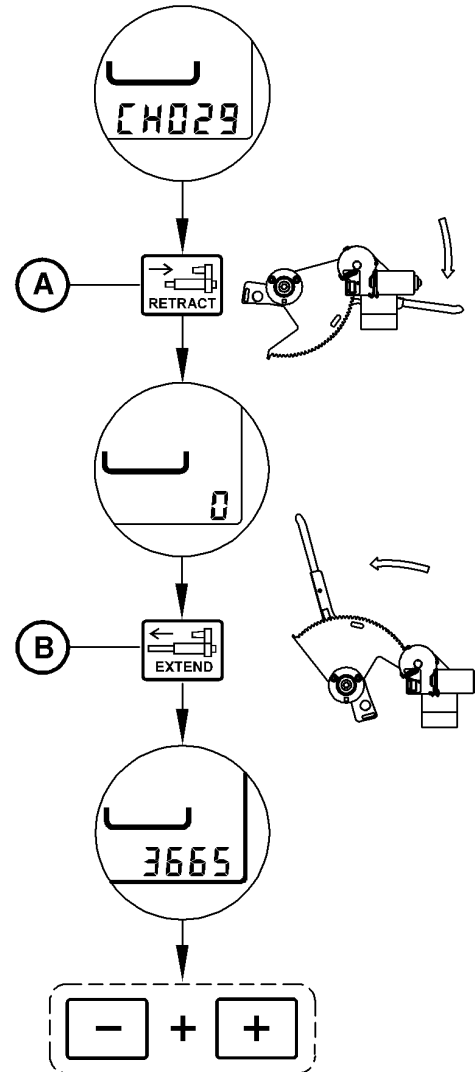
Если значение не меняется во время выдвижения рукоятки:

- Убедитесь, что ключ зажигания трактора находится в положении **ВКЛ**.
- Проверьте правильность подсоединения штепселя электропитания и подачи питания.
- Обратитесь к ближайшему дилеру John Deere.

4. Одновременно нажмите кнопки "ПЛЮС" и "МИНУС", чтобы записать данное значение положения поводка для шпагата.
5. Выключите монитор.

А—Кнопка ВТЯГИВАНИЕ

В—Кнопка ВЫДВИЖЕНИЕ



CC332701

CC332701—UN—05OCT17

TL81334,0000F82 -59-25AUG21-1/1

### Канал 030: Не активировано

TL81334,0000202 -59-10OCT17-1/1

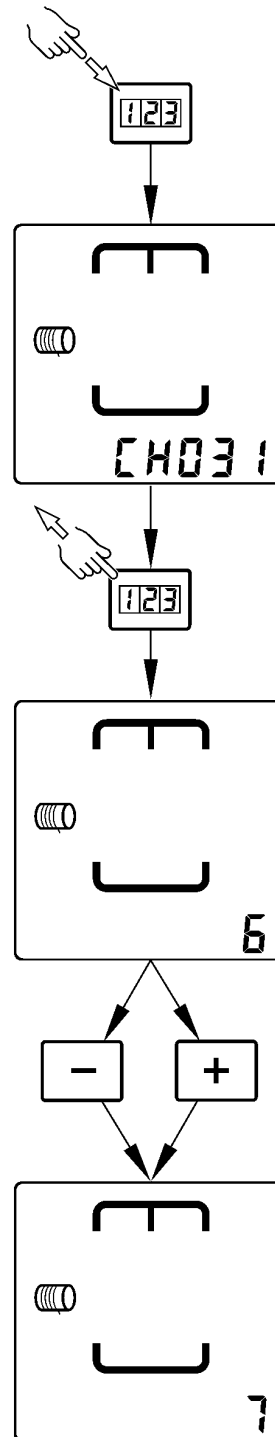
### Канал 031: Регулировка расстояния между витками шпата в середине (пресс-подборщик с дисплеем ValeTrak)

Канал CH031 дает возможность оператору отрегулировать расстояние между витками шпата в середине (В).

Расстояние между витками шпата в середине может быть отрегулировано в диапазоне 2–8 см, нажмите кнопку "ПЛЮС" или "МИНУС" для увеличения или уменьшения этого значения на 1 единицу.

*ПРИМЕЧАНИЕ: Заводская настройка составляет 6 см.*

После настройки расстояния между витками шпата в середине выключите и включите монитор для сохранения настройки.



CC510504

TL81334.0000FAB -59-23JUN21-1/1

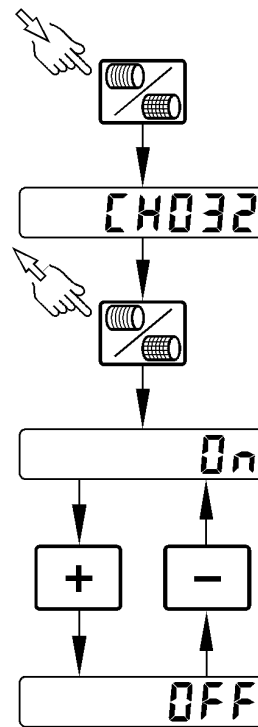
CC510504 —UN—23JUN21

### Канал 032: Автоматический запуск цикла обвязки (пресс-подборщик с монитором ValeTrak)

С помощью канала CH032 оператор может активировать или деактивировать автоматический запуск цикла обвязки.

Чтобы активировать автоматический пуск цикла обвязки, в режиме настройки канала CH032 нажмите кнопку "ПЛЮС". На ЖК-дисплее отображается надпись ON («ВКЛ»).

Чтобы деактивировать автоматический пуск цикла обвязки, нажмите кнопку "МИНУС". На ЖК-дисплее отображается надпись OFF («ВЫКЛ»).



CC211247

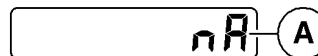
CC211247 —UN—04JUN14

TL81334,0000F83 -59-09JUN21-1/2

**ПРИМЕЧАНИЕ:** Если автоматический запуск цикла обвязки запрещен, то код nA (A) мигает в нормальном режиме.

CC211248 —UN—04JUN14

A—Код "nA"



CC211248

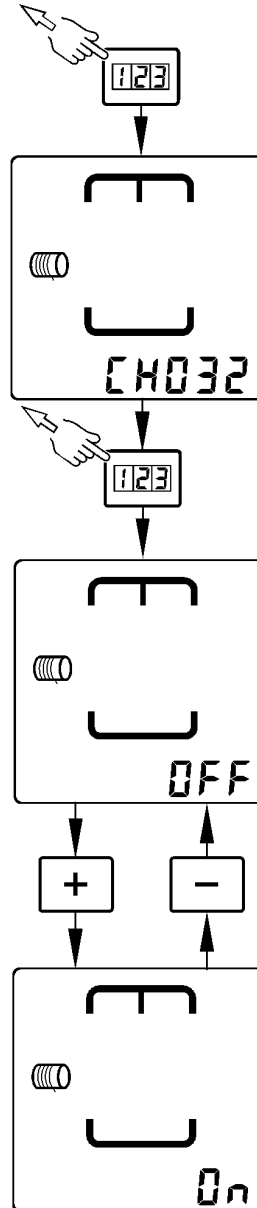
TL81334,0000F83 -59-09JUN21-2/2

### Канал 032: Автоматический запуск цикла обвязки (пресс-подборщик с монитором BaleTrak)

С помощью канала CH032 оператор может активировать или деактивировать автоматический запуск цикла обвязки.

Чтобы активировать автоматический пуск цикла обвязки, в режиме настройки канала CH032 нажмите кнопку "ПЛЮС". На ЖК-дисплее отображается надпись ON («ВКЛ»).

Чтобы деактивировать автоматический пуск цикла обвязки, нажмите кнопку "МИНУС". На ЖК-дисплее отображается надпись OFF («ВЫКЛ»).



CC1023442

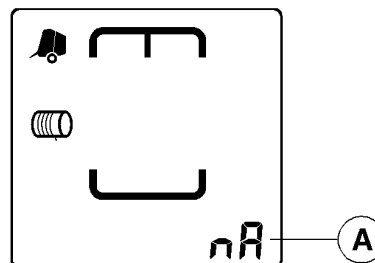
CC1023442—JUN—18SEP03

Продолжение на следующей стр.

TL81334,0000F84 -59-09JUN21-1/2

**ПРИМЕЧАНИЕ:** Если автоматический запуск цикла обвязки запрещен, то код nA (A) мигает в нормальном режиме.

A—Код "nA"



CC10234423

CC1023443 —UN—18SEP03

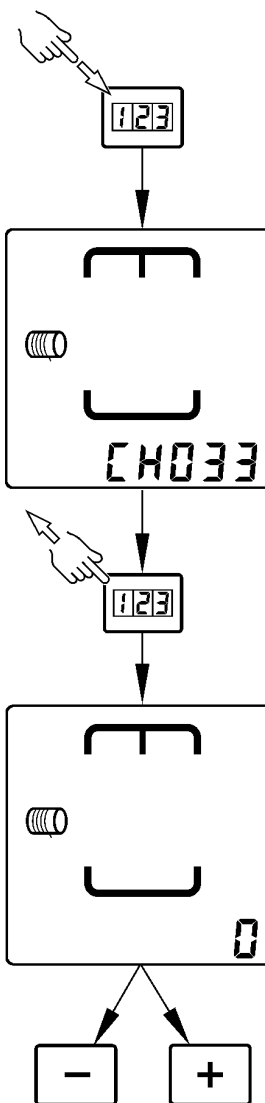
TL81334,0000F84 -59-09JUN21-2/2

### Канал 033: Установка смещения запуска обвязки шпагатом (пресс-подборщик с монитором ValeTrak)

Смещение начала обвязки шпагатом позволяет начать цикл обвязки при меньшем размере рулона, чем заданный размер. Это смещение дает возможность рулону захватить шпагат.

Канал CH033 позволяет оператору установить смещение запуска обвязки шпагатом в диапазоне от 0 см (0 дюйм.) (смещение отсутствует) до 15 см (5–7/8 дюйм.).

Начальная заводская настройка равна 3 см (0 дюйм.). Нажмите кнопку "ПЛЮС" или "МИНУС" для увеличения или уменьшения смещения запуска обвязки шпагатом.



CC510503

CC510503 —UN—05JUL21

TL81334,0000F85 -59-23JUN21-1/1

**Канал 034: Не активировано**

TL81334,00001AD -59-08SEP17-1/1

**Канал 035: Не активировано**

TL81334,00001AE -59-08SEP17-1/1

**Канал 036: Не активировано**

TL81334,00001B8 -59-08SEP17-1/1

**Канал 037: Не активировано**

TL81334,00001B9 -59-08SEP17-1/1

**Канал 038: Не активировано**

TL81334,00001BA -59-08SEP17-1/1

**Канал 039: Настройка задержки цикла обвязки (пресс-подборщик с дисплеем BaleTrak Easy)**

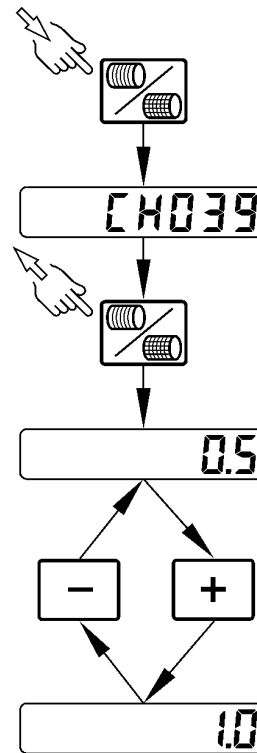
*ПРИМЕЧАНИЕ: Этот канал используется в программном обеспечении версии выше 5.40.*

CH039 позволяет оператору устанавливать задержку в конце цикла обвязки. Эта задержка обеспечивает надлежащее крепление обвязки сеткой/шпагатом на рулоне.

Величина задержки может устанавливаться в диапазоне 0–3 секунды. Нажмите кнопку "ПЛЮС" или "МИНУС" для увеличения или уменьшения этого расстояния в течение 0,5 с.

*ПРИМЕЧАНИЕ: Настройка по умолчанию составляет 0,5 секунды.*

После настройки значения задержки в конце цикла обвязки **ВЫКЛЮЧИТЕ** и снова **ВКЛЮЧИТЕ** дисплей для сохранения настройки.



CC510500

CC510500—UN—10JUN21

TL81334,0000F86 -59-23AUG21-1/1

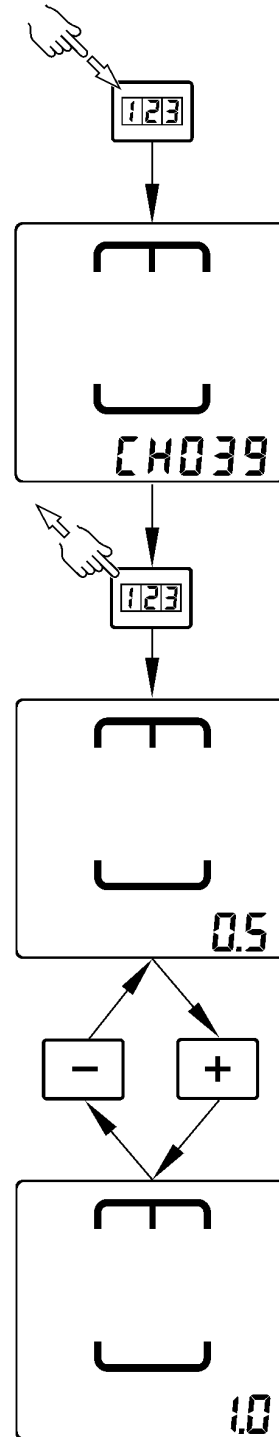
### Канал 039: Настройка задержки цикла обвязки (пресс-подборщик с дисплеем ValeTrak)

СН039 позволяет оператору устанавливать задержку в конце цикла обвязки. Эта задержка обеспечивает надлежащее крепление обвязки сеткой/шпагатом на рулоне.

Величина задержки может устанавливаться в диапазоне 0–3 секунды. Нажмите кнопку "ПЛЮС" или "МИНУС" для увеличения или уменьшения этого расстояния в течение 0,5 с.

**ПРИМЕЧАНИЕ:** Настройка по умолчанию составляет 0,5 секунды.

После настройки значения задержки в конце цикла обвязки **ВЫКЛЮЧИТЕ** и **ВКЛЮЧИТЕ** дисплей для сохранения настройки.



CC510501

CC510501—UN—10JUN21

TL81334,0000F87 -59-18AUG21-1/1

# Хранение

## Подготовка пресс-подборщика к хранению

Снимите рулон сетки и поместите на хранение в прохладном сухом месте.

**ВАЖНО: Используйте антифриз или опорожните напорный водяной бак (при наличии). См. "Заправка напорного водяного бака" в разделе "Техобслуживание".**

Ослабьте натяжение ремня.

Тщательно очистите пресс-подборщик изнутри и снаружи. Мусор и грязь впитывают влагу и способствуют коррозии.

*ПРИМЕЧАНИЕ: Если для очистки пресс-подборщика используется высоконапорная струя воды, не направляйте струю на подшипники и электрические приборы/устройства.*

Заточите и смажьте нож для сетки.

Против появления ржавчины покройте открытые участки штоков гидравлических цилиндров консистентной смазкой.

Убедитесь, что все валики вращаются свободно. Если один из них проворачивается с трудом, демонтируйте его, очистите подшипниковые опоры и, при необходимости, замените подшипник.

Нанесите несколько капель масла на все шарниры и рычажные механизмы.

Тщательно смажьте всю машину. См. раздел Смазка и техническое обслуживание. Излишняя смазка соберет влагу и защитит подшипники от влажности.

Смажьте тонким слоем консистентной смазки резьбу установочных винтов.

Покрасьте или покройте смазкой все детали с нарушенным лакокрасочным покрытием.

Промойте все цепи жидкостью, подходящей для этой цели. Полностью высушите и покройте консистентной смазкой.

Разъемы электропроводки защитите от коррозии, нанеся подходящий состав.

Составьте список необходимых запасных частей и закажите их.

**ВАЖНО: Если устройство обвязки сетки будет храниться длительное время, избегайте деформации обрезиненного подающего валика. Для этого следует ослабить его прижим и разблокировать тормоз.**

NB02380,000050D -59-04OCT17-1/1

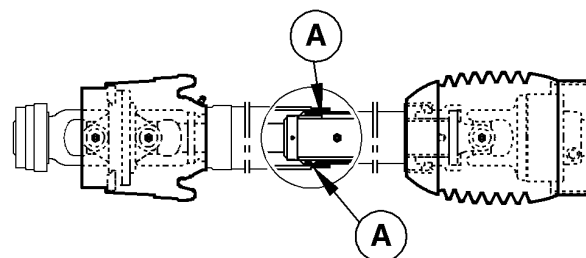
## Постановка пресс-подборщика на хранение в конце сезона

Храните пресс-подборщик в сухом крытом месте. В случае хранения на открытом воздухе укройте машину водонепроницаемым полотнищем.

Если пресс-подборщик планируется хранить вне помещения, срок службы ремней можно продлить, уменьшив натяжение, закрыв или убрав ремни для защиты от солнечного света и т. д. Проверьте крюки и храните ремни в сухом прохладном месте.

Вывесьте пресс-подборщик, сняв нагрузку с шин. НЕ выпускайте воздух из шин. При хранении машины на открытом воздухе накройте шины для защиты их от солнечных лучей, смазки и масла.

Смажьте ограждающие трубки (A) в начале зимнего сезона для их защиты от замерзания.



CC1030882

CC1030882 — UN — 24SEP08

OUC006,000141E -59-23JUN08-1/1

### Подготовка к началу сезона

Замерьте уровень масла в редукторе и пополните его до контрольной отметки у пробки. См. еженедельное обслуживание: "Проверка уровня масла в редукторе" в разделе, посвященном смазке и техобслуживанию.

Удалите консервирующую смазку с цепей.

Смажьте всю машину. См. раздел Смазка и техническое обслуживание. Подобная смазка удалит любую скопившуюся влагу из подшипников.

Проверьте шины на требуемое давление в них. См. "Давление в шинах" в разделе "Подготовка пресс-подборщика".

Затяните все винты, гайки и установочные винты. См. раздел "Обслуживание".

Проверьте на ремнях все соединительные штифты и крюки, при необходимости замените.

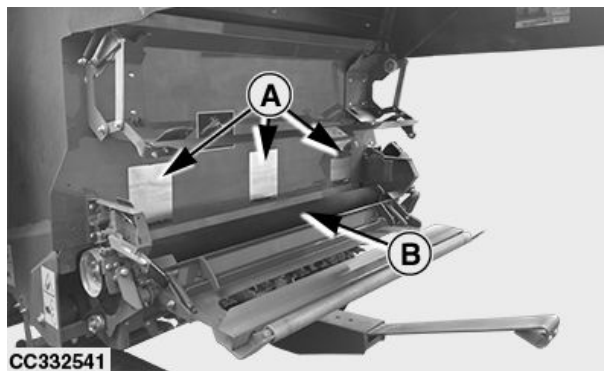
Проверьте регулировки пресс-подборщика в соответствии с разделом Техобслуживание.

Просмотрите данное руководство по эксплуатации.

Проверьте, что контрольный монитор работает исправно.

Если машина укомплектована соответствующим образом, заправьте напорный водяной бак водой (см. "Заправка напорного водяного бака" в разделе "Техобслуживание").

Протрите подающие валики (В) и проверьте на отсутствие прилипшего материала. Если нужно, промойте валики водой с мылом. НИКОГДА



**A**—Стальные опоры рулона **B**—Подающие валики сетки

не пользуйтесь растворителями для очистки обрезиненных подающих валиков.

Посыпьте обрезиненные подающие валики тальком.

Проверьте места соприкосновения с валиком для сетки. Эти места должны быть чистыми и гладкими, чтобы не вызвать наматывание сетки на обрезиненные валики. Протрите сухой ветошью подающие вальцы (В) и стальные опоры (А) рулона с сеткой, чтобы удалить пыль и налипший материал.

Проверьте настройки механизма для обвязки сеткой, прежде всего давление на подающих вальцах для сетки. См. "Проверка устройства обвязки сеткой" в разделе "Техобслуживание".

Проверьте остроту заточки резака для сетки.

GA87848,000041E -59-09OCT17-1/1

CC332541 —UN—04OCT17

## Технические характеристики

### Технические характеристики пресс-подборщика V451G

#### Размер камеры прессования

Диаметр камеры прессования .....	От 0,9 до 1,65 м (от 3 до 5.4 фута)
Ширина камеры прессования .....	1,21 м (4 фт)

#### Пресс-подборщик

Максимальный вес <sup>a</sup> .....	3700 кг (8160 фнт)
Длина при закрытой заслонке .....	5,15 м (16 фт 11 дюйм.)
Длина при открытой двери .....	5,85 м (19 фт 1/4 дюйм.)
Высота при закрытой заслонке .....	3,1 м (10 фт 2 дюйм.)
Высота при открытой заслонке .....	4,2 м (13 фт 11–1/4 дюйм.)
Ширина (с шинами 500/50 - 17) .....	2,75 м (9 фт 1/4 дюйм.)

<sup>a</sup>Вес может отличаться в зависимости от вида оборудования.

#### 2,20 м (7 фт 3 дюйм.), подборщик без подвижного пола

Ширина подборщика .....	2,20 м (7 фт 3 дюйм.)
Ширина (между наружными зубьями) .....	1,92 м (6 фт 4 дюйм.)
Зубчатые планки .....	10 (2 x 5)
Количество зубьев .....	150
Шаг зубьев .....	66 мм (2 1/2 дюйм.)
Диаметр очистительных пластин .....	340 мм (1 фт 1–1/2 дюйм.)

#### Тормозная система (при наличии)

Тип .....	Гидравлическая или пневматическая
-----------	-----------------------------------

#### Прочее

Частота вращения вала MOM .....	540 об/мин (пресс-подборщики с редуктором на 540 об/мин)
Защита трансмиссии .....	Предохранительная кулачковая муфта
Приводной вал .....	Приводной вал с шарнирами равных угловых скоростей
Максимальная масса трактора .....	10000 кг (22050 фнт)
Минимальная мощность трактора .....	75 кВт (100 л.с.) на MOM
типоразмер шины; .....	15/55 - 17 (134 A8) 500/50 - 17(140 A8)
Дышло .....	Регулируется

#### Уровень звукового давления

Макс. уровень шума согласно EN1553; по методике замеров в соответствии с нормой ISO3744 (средние значения) .....	85 дБ (А)
--	-----------

GA87848,00003E1 -59-27SEP17-1/1



## Декларация соответствия нормам ЕС Рулонный пресс-подборщик V451G

Deere & Company  
г. Молин, штат Иллинойс, США

Лицо, подписавшее данный сертификат, заявляет, что:

**Тип машины:** Рулонные пресс-подборщики

**Модель:** V451G

**С серийных номеров:** 1CCV451HALG210001–  
1CCV451NALG210001–  
1CCV451PALG210001–

соответствует всем положениям и важнейшим требованиям следующих директив:

ДИРЕКТИВА	НОМЕР	МЕТОД СЕРТИФИКАЦИИ
Директива по машиностроению	2006/42/EC	Добровольная сертификация

Данное изделие отвечает требованиям следующих стандартов и/или других нормативных документов:

ISO 4254–1

ISO 4254–11

Сторона в Европейском сообществе, уполномоченная для составления комплекта технической документации:

John Deere Walldorf GmbH and Co. KG  
Техническая поддержка клиентов  
Impexstraße 3  
D-69190 Walldorf, Германия  
EUConformity@JohnDeere.com

Всю ответственность за сведения, указанные в данной декларации соответствия, несет производитель.



**Место составления декларации:** Arc-lès-Gray, France

**Дата составления декларации:** 1 августа 2020 г.

**Производственное подразделение:** John Deere, Арк-ле-Гре (Франция)

**Наименование:** Фредерик Перротин (Frédéric PERROTIN)

**Должность:** Engineering Manager

GA87848,0001187 -59-01AUG20-1/1

CC414332 — UN—24JUN21

## Декларация соответствия нормам ЕС Рулонный пресс-подборщик V451G

Deere & Company  
г. Молин, штат Иллинойс, США

Лицо, подписавшее данный сертификат, заявляет, что:

**Тип машины:** Рулонные пресс-подборщики

**Модель:** V451G

**С серийных номеров:** 1CCV451NAMG220001-  
1CCV451NAMG220001-

соответствует всем положениям и важнейшим требованиям следующих директив:

ДИРЕКТИВА	НОМЕР	МЕТОД СЕРТИФИКАЦИИ
Директива по машиностроению	2006/42/EC	Добровольная сертификация

Данное изделие отвечает требованиям следующих стандартов и/или других нормативных документов:

EN ISO 4254-1

EN ISO 4254-11 + A1

Сторона в Европейском сообществе, уполномоченная для составления комплекта технической документации:

John Deere Walldorf GmbH and Co. KG  
Техническая поддержка клиентов  
Impexstraße 3  
D-69190 Walldorf, Германия  
EUConformity@JohnDeere.com

Всю ответственность за сведения, указанные в данной декларации соответствия, несет производитель.



**Место составления декларации:** Arc-lès-Gray, France

**Дата составления декларации:** 1 июля 2021 г.

**Производственное подразделение:** John Deere, Арк-ле-Гре (Франция)

**Наименование:** **Фредерик Перротин (Frédéric PERROTIN)**

**Должность:** Engineering Manager

CC414332 — UN — 24JUN21

GA87848,00012BA -59-01JUL21-1/1

**Декларация соответствия нормам  
Великобритании Рулонный  
пресс-подборщик V451G**

**Deere & Company**  
г. Молин, штат Иллинойс, США

Лицо, подписавшее данный сертификат, заявляет, что:

**Тип машины:** Рулонные пресс-  
подборщики

**Модель:** V451G

**С серийных номеров:** 1CCV451NAMG220001–  
1CCV451NAMG220001–

соответствует всем положениям и основным требованиям перечисленных ниже регламентов Великобритании:

РЕГЛАМЕНТ	НОМЕР	МЕТОД СЕРТИФИКАЦИИ
Правила поставки техники (техника безопасности) — 2008 г.	Законодательный акт 2008/1597	Добровольная сертификация

Данное изделие отвечает требованиям следующих стандартов и/или других нормативных документов:

EN ISO 4254-1

EN ISO 4254-11 + A1

Сторона, уполномоченная для составления комплекта технической документации:

John Deere Ltd  
Harby Road  
Лангар  
Nottinghamshire  
NG13 9HT  
Великобритания  
EUConformity@JohnDeere.com

Всю ответственность за сведения, указанные в данной декларации соответствия, несет производитель.



**Место составления декларации:** Arc-lès-Gray, France

**Дата составления декларации:** 1 июля 2021 г.

**Производственное подразделение:** John Deere, Арк-ле-Гре  
(Франция)

**Наименование:** **Фредерик Перротин (Frédéric PERROTIN)**

**Должность:** Engineering Manager

GA87848,000118E -59-01JUL21-1/1

CC511493—UN—19MAY21

## Евразийский Экономический Союз

Эта информация относится только к продукции со знаком соответствия ЕАС государств-членов Евразийского Экономического Союза.

### Производитель:

Deere & Company, г. Молин, штат Иллинойс, США.

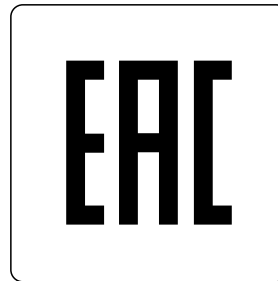
### Название уполномоченного представительства в Евразийском Экономическом Союзе:

Общество с ограниченной ответственностью "Джон Дир Русь" (John Deere Rus, LLC)

### Адрес уполномоченного представителя:

142050, Россия, Московская область, Домодедовский район, г. Домодедово, микрорайон Белые столбы, владение Склады 104, стр. 2

За технической поддержкой обращайтесь к дилеру.



Знак ЕАС

Дата изготовления указана на изделии, на табличке с серийным номером или рядом с ней.

TS1738—UN—26APR16

DX,EAC -59-27APR16-1/1

## Серийные номера

### Табличка с серийным номером

Серийный идентификационный номер пресс-подборщика выштампован на заводской идентификационной табличке с серийным номером или табличке с идентификационным номером транспортного средства в европейском исполнении.

При заказе запасных частей или принадлежностей пресс-подборщика следует указывать приведенные на табличке буквенно-цифровые обозначения.

Чтобы эти серийные номера были под рукой, впишите их в соответствующую таблицу под каждой иллюстрацией.

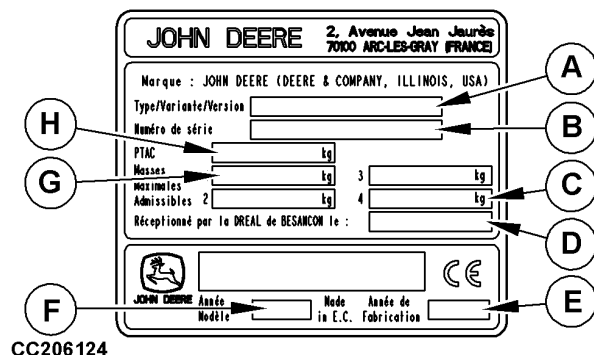
GA87848,00006F8 -59-09JUL18-1/1

### Описание таблички с серийным номером

В зависимости от местных нормативных документов на машине установлена одна из следующих табличек с идентификационным номером:

#### Табличка с идентификационным номером изделия

- |                                      |                                      |
|--------------------------------------|--------------------------------------|
| A—Обозначение модели                 | E—Год изготовления                   |
| B—Идентификационный номер            | F—Год изготовления                   |
| C—Максимальная нагрузка на навеску   | G—Максимальная нагрузка на мост      |
| D—Дата приемки или номер сертификата | H—Максимально допустимая общая масса |

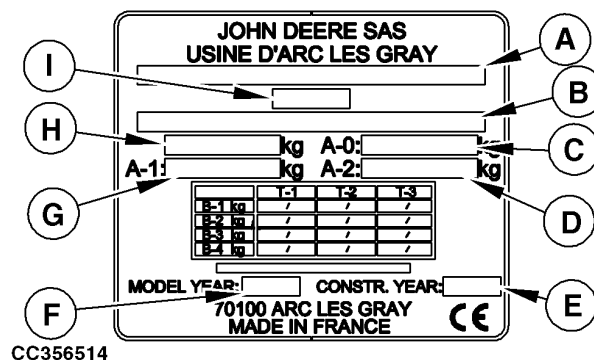


CC206124

GA87848,00006EF -59-03AUG18-1/2

### Табличка с идентификационным номером транспортного средства (европейское исполнение)

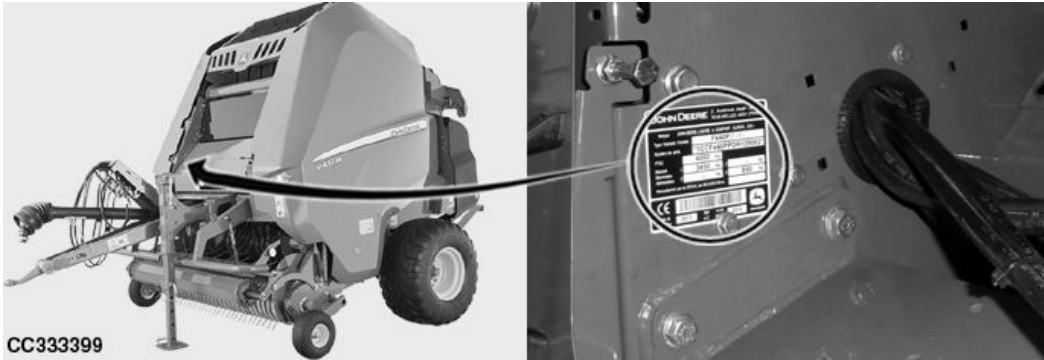
- |  |   |
|--|---|
| A—Номер сертификата соответствия ЕС                    | F—Год изготовления  |
| B—Идентификационный номер                              | G—Технически допустимая максимальная масса для моста 1                      |
| C—Вертикальная нагрузка (S) на точку сцепки            | H—Технически допустимая максимальная масса груженого транспортного средства |
| D—Технически допустимая максимальная масса для моста 2 | I—Категория машины в европейском исполнении                                 |
| E—Год выпуска  |   |



CC356514

GA87848,00006EF -59-03AUG18-2/2

### Идентификационный номер рулонного пресс-подборщика



Табличка с идентификационным номером рулонного пресс-подборщика расположена на правой стороне пресс-подборщика, за шарнирным защитным экраном.

Запишите серийный номер в предусмотренную ниже таблицу.

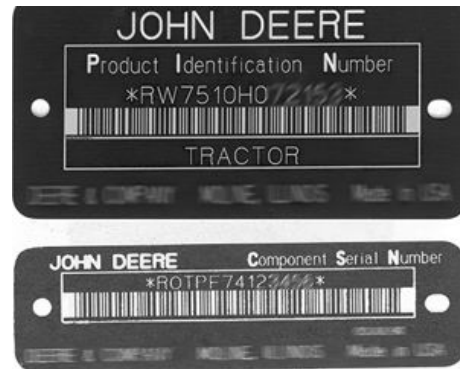
Серийный номер															
*															*

GA87848,0000427 -59-11OCT17-1/1

CC333399—UN—06OCT17

### Храните доказательства прав собственности

1. Храните в надежном месте актуальные списки серийных (идентификационных) номеров всех машин.
2. Регулярно проверяйте наличие идентификационных табличек. В случае отсутствия закажите дубликаты табличек и установите их.
3. Дополнительно можно предпринять следующие шаги:
  - Используйте собственную систему нумерации для вашего парка машин.
  - Сделайте цветные фотографии машин с разных ракурсов.

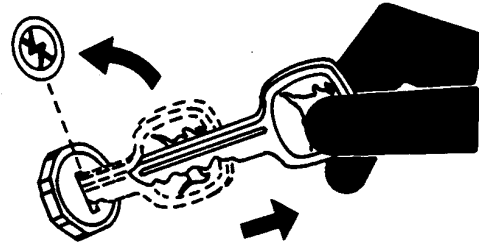


DX,SECURE1 -59-21NOV14-1/1

TS1680—UN—09DEC03

### Обеспечить безопасное хранение машины

1. Устанавливайте устройства, затрудняющие вандализм.
2. Если машина стоит на хранении:
  - Опустить рабочее оборудование на землю
  - Поставьте колеса в самое широкое положение, затрудняя погрузку в транспорт
  - Снять все ключи и батареи
3. При парковке в помещении ставьте крупногабаритное оборудование перед выходом и запирайте ангар для хранения.
4. При парковке под открытым небом ставить машину в хорошо освещенном, огороженном месте.
5. Следить за подозрительными действиями и сообщать любую кражу немедленно органам правопорядка.



6. Сообщать обслуживающему вашу организацию дилеру компании Джон Дир о любых потерях.

DX,SECURE2 -59-18NOV03-1/1

TS230 —JUN—24MAY89

## Доступная документация John Deere по обслуживанию

### Техническая информация

Техническую информацию можно приобрести в компании John Deere. Публикации доступны в печатном виде и на компакт-дисках.

Заказы можно разместить одним из следующих способов:

- Магазин технической информации John Deere:  
**[www.JohnDeere.com/TechInfoStore](http://www.JohnDeere.com/TechInfoStore)**
- Call 1-800-522-7448
- Обратитесь к дилеру John Deere

Имеющаяся информация включает в себя:

**КАТАЛОГИ ЗАПЧАСТЕЙ**, в которых описаны имеющиеся в наличии запчасти для вашей машины с подробными иллюстрациями для определения



TS189 —UN—17JAN89

требуемых деталей. Они также могут быть полезны при монтаже или демонтаже.

DX,SERVLIT -59-07DEC16-1/4

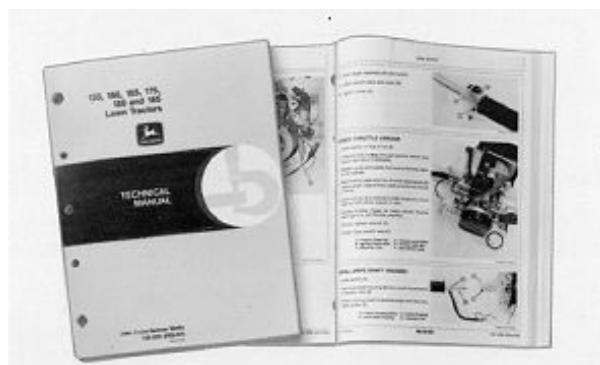
**РУКОВОДСТВА ПО ЭКСПЛУАТАЦИИ** содержат сведения по технике безопасности, эксплуатации, техническому обслуживанию и ремонту.



TS191 —UN—02DEC88

DX,SERVLIT -59-07DEC16-2/4

**ТЕХНИЧЕСКОЕ РУКОВОДСТВО** содержит сведения по техобслуживанию вашей машины. Оно включает технические данные, иллюстрированный процесс монтажа и демонтажа, гидро- и электросхемы. По некоторым машинам имеются отдельные инструкции по устранению неисправностей и диагностическая информация. Некоторые компоненты, такие как двигатели, снабжены отдельными техническими руководствами.



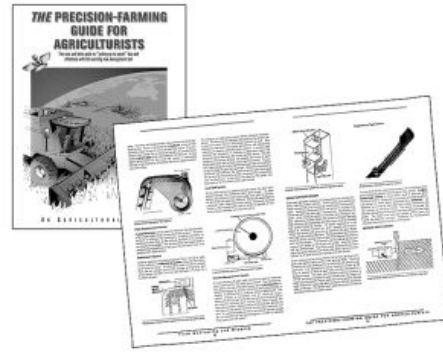
Продолжение на следующей стр.

DX,SERVLIT -59-07DEC16-3/4

TS224 —UN—17JAN89

ПРОГРАММА ОБУЧЕНИЯ состоит из пяти серий книг, в которых подробно изложены основные сведения без привязки к конкретному изготовителю:

- Книги сельскохозяйственной серии описывают технологию земледелия и скотоводства.
- В книгах серии по управлению фермерским хозяйством рассматриваются проблемные ситуации из реальной жизни и предлагаются практические решения в сферах маркетинга, финансов, выбора оборудования и соответствия стандартам.
- В руководствах по основам обслуживания приводятся инструкции по техобслуживанию и ремонту внедорожного оборудования.
- Основные сведения в руководствах по эксплуатации машин предназначены для объяснения производительности и регулировок машин, методов улучшения эксплуатационных характеристик и методов исключения ненужных полевых работ.
- В руководствах по эксплуатации малогабаритной техники описаны инструкции по ремонту и эксплуатации оборудования мощностью до 40 л.с.



TS1663 —UN—10OCT97

DX,SERVLIT -59-07DEC16-4/4



# Индекс

	Стр.		Стр.
<b>А</b>			
Автоматический запуск		Выбор	
Цикл обвязки		Система обвязки	
Дисплей BaleTrak.....	38-17	Дисплей BaleTrak.....	38-10
Автоматический запуск обвязки .....	38-16	<b>Г</b>	
Автоматический запуск цикла обвязки.....	38-16	Гидравлическая муфта	
Канал 032		Очистка фильтров.....	45-8
Дисплей BaleTrak.....	56-48	Гидравлические тормоза	
Дисплей BaleTrak Easy.....	56-47	Кнопка "Disconnect" ("Отключить").....	27-2
Аккумуляторы		Подсоединение .....	25-8
Техобслуживание .....	45-32	Гидравлические шланги	
<b>Б</b>		Отсоединение от трактора .....	27-4
Баллон пневматических тормозов		Подсоединение к трактору .....	25-5
Проверка и слив .....	45-17	Хранение.....	27-5
Безопасность		Гидросистема пресс-подборщика	
Заправка напорного водяного бака .....	55-4	Отсоединение от трактора .....	27-4
Безопасность, подножки и поручни		Подсоединение к трактору .....	25-5
Правильное использование подножек и		Гидрошланги	
поручней.....	05-7	Замените.....	45-32
Безопасность, смазочные материалы.....	45-4	Главная приводная цепь	
Боковая дверца		Регулировка.....	55-7
Закрыть .....	30-2	Грязесъемник нижнего подающего вальца	
Брикетирование силосуемых и влажных		(№ 1)	
материалов.....	35-12	Регулировка.....	55-31
Буксировка пресс-подборщика по дорогам		Грязесъемник центрального подающего	
общего пользования .....	30-1	вальца (№ 2)	
		Регулировка.....	55-32
<b>В</b>		<b>Д</b>	
В соответствии с необходимостью		Давление для подающего вальца для	
Очистите фильтры гидравлической муфты .....	45-8	сетки	
Включение и выключение дисплея		Проверка.....	55-66
Дисплей BaleTrak .....	38-8	Датчик	
Дисплей BaleTrak Easy .....	38-6	Определите область действия	
Включение стояночного тормоза машины		Датчик.....	55-45
(пресс-подборщик с гидравлическими		Датчик негабаритных рулонов	
тормозами) .....	27-2	Тестирование.....	56-26
Включение стояночного тормоза машины		Датчик отрезания сетки	
(пресс-подборщик с пневматическими		Тестирование.....	56-24
тормозами) .....	27-3	Датчик подачи сетки	
Вольтметр		Регулировка .....	55-50
Канал 019		Датчик превышения размера рулона	
Дисплей BaleTrak.....	56-35	Проверка.....	56-27
Дисплей BaleTrak Easy.....	56-35	Датчик частоты вращения на	
ВОМ		пресс-подборщике	
Отсоедините телескопический		Проверка.....	56-32
приводной вал .....	27-6	Датчики защелки дверцы прессовальной	
Восстановление заводских настроек по		камеры	
умолчанию		Регулировка .....	55-49
Канал 001		Датчики шкива шпагата	
Дисплей BaleTrak.....	56-14	Регулировка.....	55-46
Дисплей BaleTrak Easy.....	56-13	Дверь	
		Закрыть .....	30-2
		Диагностический код неисправности .....	38-28

Продолжение на следующей стр.

	Стр.		Стр.
Диаметр рулона		ЖК-экран	
Настройка		Проверка.....	56-36
Дисплей BaleTrak.....	38-9	Тестирование.....	56-36
Дисплей BaleTrak Easy.....	38-9		
Дисплей		<b>3</b>	
BaleTrak.....	38-2	Загрузка ящиков для шпагата.....	20-11
BaleTrak Easy.....	38-1	Задержка обмотки сеткой	
Дисплей BaleTrak		Канал 009	
Включение и выключение дисплея.....	38-8	Монитор BlaeTrak.....	56-20
Описание ЖК-дисплея.....	38-5	Монитор BlaeTrak Easy.....	56-19
Предупреждающие пиктограммы.....	38-27	Закреть	
Дисплей BaleTrak Easy		Боковая дверца.....	30-2, 35-5
Включение и выключение дисплея.....	38-6	Дверь.....	30-2
Описание ЖК-дисплея.....	38-3	Замена	
Описание клавиатуры.....	38-3	Конфигурация дефлектора	
Длина отреза шпагата		центрального подающего вальца (№ 2).....	55-33
Регулировка.....	55-62	Обвязка шпагатом	
Домкратная опора		Нож.....	55-61
Раскладывание.....	27-7	Стяжки ремней.....	45-27
Складывание.....	25-2	Замена срезного болта	
Дышло		Телескопический приводной вал.....	55-11
Регулировка.....	20-1	Запасовка шпагата	
<b>Е</b>		От ящика для шпагата до поводка	
Единицы измерения		шпагата (поводки трубки).....	20-13
Канал 008		От ящика для шпагата до поводка	
Дисплей BaleTrak.....	56-18	шпагата (регулируемые поводки).....	20-14
Дисплей BaleTrak Easy.....	56-17	Запись наиболее низкого положения	
Ежегодно		рычага натяжения ремня	
Замена ременных стяжек.....	45-27	Канал 027	
Износные пластины.....	45-26	Дисплей BaleTrak.....	56-42
Проверка степени износа		Дисплей BaleTrak Easy.....	56-41
направляющих ремня.....	45-31	Запуск обвязки шпагатом	
Проверка тормоза вальца подачи сетки		Смещение.....	38-15
(машина с лентой тормоза).....	45-28	Защелка двери прессовальной камеры	
Рама дышла и сцепка.....	45-27	Регулировка.....	55-48
Слейте и заправьте маслом редуктор.....	45-29	Значение диаметра рулона по умолчанию	
Упорная стойка.....	45-28	для самого низкого положения рычага	
Ежедневно.....	45-9	натяжения ремня	
Ежемесячно		Канал 005.....	56-16
Проверьте стояночный тормоз.....	45-18	Значения моментов затяжки болтов и	
Еженедельно.....	45-17	винтов	
Проверка и слив конденсата из		Метрическая.....	55-1
воздушного баллона пневматического		Значения моментов затяжки болтов и	
тормоза.....	45-17	винтов с метрической резьбой.....	55-1
<b>Ж</b>		Значения моментов затяжки крепежных	
Жгут проводки пресс-подборщика к		деталей	
дисплею BaleTrak		Метрическая.....	55-1
Кнопка "Disconnect" ("Отключить").....	27-1	Зуб подборщика	
Жгут проводов аккумуляторной батареи		Замена.....	55-9
Установка.....	15-4	<b>И</b>	
Жгут проводов подсоединения		Индикатор формы рулона	
пресс-подборщика к монитору BaleTrak		Формирование рулона	
Подсоединение.....	25-11	Дисплей BaleTrak.....	38-23
		Интервалы техобслуживания.....	45-1

Продолжение на следующей стр.

	Стр.		Стр.
Использование		Канал 013	
Система формирования рулона с мягким центром .....	38-21	Проверка выключателя негабаритных рулонов .....	56-26, 56-27
Счетчики рулонов		Канал 014	
Дисплей BaleTrak .....	38-26	Проверка правого датчика заслонки .....	56-28, 56-29
Дисплей BaleTrak Easy .....	38-25	Канал 015	
<b>К</b>		Проверка левого датчика заслонки .....	56-30, 56-31
Каждые 50 часов		Канал 017	
Надставка вала .....	45-30	Проверка датчика частоты вращения на пресс-подборщике .....	56-32
Каждые 500 часов		Канал 018	
Дважды в год: .....	45-23	Проверка потребляемого тока силового привода	
Проверка момента затяжки колесных гаек .....	45-22	Дисплей BaleTrak .....	56-34
Проверка степени износа направляющих ремня .....	45-31	Дисплей BaleTrak Easy .....	56-33
Слейте и заправьте маслом редуктор .....	45-29	Канал 019	
Калибровка потенциометрических датчиков рулона		Вольтметр	
Каналы 006 и 007		Дисплей BaleTrak .....	56-35
Дисплей BaleTrak .....	56-16	Дисплей BaleTrak Easy .....	56-35
Калибровка электродвигателя механизма подачи шпагата		Канал 020	
Канал 029		Проверка ЖК-экрана .....	56-36
Дисплей BaleTrak .....	56-45	Канал 021	
Канал 001		Максимальный потребляемый ток силового привода	
Восстановление заводских настроек по умолчанию		Дисплей BaleTrak .....	56-38
Дисплей BaleTrak .....	56-14	Дисплей BaleTrak Easy .....	56-37
Дисплей BaleTrak Easy .....	56-13	Канал 022	
Канал 003		Проверка левого датчика шкива шпагата	
Программа подмотки при обвязке шпагатом		Дисплей BaleTrak .....	56-39
Дисплей BaleTrak .....	56-15	Проверка правого датчика шкива шпагата	
Канал 005		Дисплей BaleTrak .....	56-40
Значение диаметра рулона по умолчанию для самого низкого положения рычага натяжения ремня .....	56-16	Канал 027	
Канал 008		Запись наиболее низкого положения рычага натяжения ремня	
Единицы измерения		Дисплей BaleTrak .....	56-42
Дисплей BaleTrak .....	56-18	Дисплей BaleTrak Easy .....	56-41
Дисплей BaleTrak Easy .....	56-17	Канал 028	
Канал 009		Точная настройка диаметра рулона	
Задержка обмотки сеткой		Дисплей BaleTrak .....	56-44
Монитор BLaеTrak .....	56-20	Дисплей BaleTrak Easy .....	56-43
Монитор BLaеTrak Easy .....	56-19	Канал 029	
Канал 010		Калибровка электродвигателя механизма подачи шпагата	
Смещение при сигнализации по приближению к заданному диаметру		Дисплей BaleTrak .....	56-45
Дисплей BaleTrak .....	56-22	Канал 031	
Дисплей BaleTrak Easy .....	56-21	Регулировка расстояния между витками шпагата в середине	
Канал 011		Дисплей BaleTrak .....	56-46
Чувствительность к форме рулона		Канал 032	
Дисплей BaleTrak .....	56-23	Автоматический запуск цикла обвязки	
Канал 012		Дисплей BaleTrak .....	56-48
Проверка датчика отрезания сетки .....	56-24	Дисплей BaleTrak Easy .....	56-47
Проверка датчика скорости резания			
Дисплей BaleTrak .....	56-25		

Продолжение на следующей стр.

Стр.	Стр.
Канал 033	Модифицированный прямой узел
Смещение в начале цикла обвязки шпагатом	Шпагат ..... 20-12
Дисплей ValeTrak ..... 56-49	Монитор
Канал 039	Установка опоры ..... 15-2, 15-3
Настройка задержки в конце цикла обвязки	Монтаж
Дисплей ValeTrak ..... 56-51	Пресс-подборщик к трактору ..... 25-1
Дисплей ValeTrak Easy ..... 56-50	<b>Н</b>
Каналы 006 и 007	Навесное оборудование
Калибровка потенциометрических датчиков рулона	Обнаружение ..... 40-1
Дисплей ValeTrak ..... 56-16	Найдите детали
Картер коробки передач	Электрическая система ..... 55-44
Слив ..... 32-1	Накачка шин ..... 20-15
Слив и заливка ..... 45-29	Напорный водяной бак
Уровень масла ..... 45-17	Проверка ..... 45-18
Клапан блокировки заслонки ..... 35-5	Эксплуатация ..... 35-3
Кнопка "Disconnect" ("Отключить")	Направляющая сетки
Гидравлический тормоз ..... 27-2	Настройка ..... 35-14
Жгут проводки пресс-подборщика к дисплею ValeTrak ..... 27-1	Состояние поля ..... 35-14
Пневматические тормоза ..... 27-3	Направляющие ремня
Соединение семиконтактной розетки прицепа ..... 27-2	Проверка износа ..... 45-31
Колесо	Настройка
Момент затяжки гайки ..... 32-1, 45-10	Диаметр рулона
Проверка момента затяжки гайки ..... 20-16, 45-22	Дисплей ValeTrak ..... 38-9
Снятие и установка ..... 55-78	Дисплей ValeTrak Easy ..... 38-9
Компенсаторная пружина подборщика	Направляющая сетки ..... 35-14
Регулировка ..... 35-6	Число витков шпагата в середине рулона
Консистентная смазка	Дисплей ValeTrak ..... 38-15
Консистентная смазка для смазывания ..... 45-2	Число витков шпагата на концах рулона
Консистентная смазка для смазывания ..... 45-2	Дисплей ValeTrak ..... 38-14
Конфигурация дефлектора центрального подающего вальца (№ 2)	Число слоев сетки ..... 38-12
Замена ..... 55-33	Шаг обвязки
Копирующее колесо	Дисплей ValeTrak ..... 38-13
ремонт ..... 55-78	Настройка задержки в конце цикла обвязки
Короткостебельный, сухой, скользкий материал	Канал 039
Работа пресс-подборщика ..... 35-11	Дисплей ValeTrak ..... 56-51
	Дисплей ValeTrak Easy ..... 56-50
<b>Л</b>	Натяжение приводного ремня ..... 55-68
Левый датчик заслонки	Натяжной рычаг
Тестирование ..... 56-30, 56-31	Регулировка пружины ..... 55-13
	Нож для сетки
<b>М</b>	Демонтаж ..... 55-76
Максимальное рабочее давление в гидравлической системе ..... 05-10	<b>О</b>
Максимальный потребляемый ток силового привода	Обвязка рулонов шпагатом
Канал 021	Начальное смещение ..... 38-15
Дисплей ValeTrak ..... 56-38	Обвязка шпагатом
Дисплей ValeTrak Easy ..... 56-37	Замена
	Нож ..... 55-61
	Регулировка ..... 55-50
	Грязесъемник шкива ..... 55-60
	Зажим натяжной пластины ..... 55-58
	Натяжная пластина ..... 55-59

Продолжение на следующей стр.

Стр.	П	Стр.
Положение привода .....		55-57
Обнаружение навесного оборудования .....		40-1
Обслуживание		
Замена зуба подборщика .....		55-9
Ремонт копирующего колеса .....		55-78
Ремонт ремней .....		55-16
Общие виды .....		00-1
Описание ЖК-дисплея		
Дисплей BaleTrak .....		38-5
Дисплей BaleTrak Easy .....		38-3
Описание клавиатуры		
Дисплей BaleTrak Easy .....		38-3
Опора телескопического ведущего вала .....		25-4
Отбор мощности		
Выбор частоты вращения .....		15-1
Подсоединение телескопического карданного вала .....		25-4
Отключение стояночного тормоза машины (пресс-подборщик с гидравлическим тормозом) .....		25-8
Отключение стояночного тормоза машины (пресс-подборщик с пневматическим тормозом) .....		25-9
Отключиться		
От гидравлической системы трактора .....		27-4
Отражатель короткостебельного материала		
Регулировка .....		35-9
Отрегулируйте		
Скребок верхнего подающего вальца (№3) .....		55-41
Отсоединение		
Включение стояночного тормоза машины (пресс-подборщик с гидравлическими тормозами) .....		27-2
Включение стояночного тормоза машины (пресс-подборщик с пневматическими тормозами) .....		27-3
Гидросистема пресс-подборщика		
Отсоединение от гидравлической системы трактора .....		27-4
Отключение гидравлических тормозов .....		27-2
Отключение пневматических тормозов .....		27-3
Отключить семиконтактную розетку прицепа .....		27-2
Отсоединение пресс-подборщика от трактора .....		27-1
Отсоединение телескопического приводного вала от вала отбора мощности трактора .....		27-6
Пресс-подборщика от трактора .....		27-1
Установка домкратной опоры .....		27-7
Хранение гидравлических шлангов .....		27-5
Хранение телескопического приводного вала .....		27-6
Очистка		
Предупреждающее уведомление создано .....		35-1
Очистка вальцов пресс-камеры .....		45-6
Очистка петлевых креплений и стяжек .....		45-7
Парковка машины .....		30-3
Перед каждым использованием		
пресс-подборщика .....		35-1
Перемещение иглы .....		55-65
Период обкатки		
Момент затяжки колесных гаек .....		32-1
Обкатка пресс-подборщика .....		32-1
После первых 50 часов работы .....		32-1
После первых 500 рулонов .....		32-1
Платформа выгрузки рулонов		
Регулировка .....		20-15
Плотность рулона		
Регулировка .....		35-10
Пневматические тормоза		
Кнопка "Disconnect" ("Отключить") .....		27-3
Подсоединение .....		25-9
По требованию		
Очистка фильтра масляного бака .....		45-7
Пополнение бака системы универсальной смазки цепи .....		45-7
Подающий валец для сетки		
Приводной ремень .....		55-75
Подборщик		
Регулировка ограничительных упоров .....		35-8
Подготовка		
Начало сезона .....		60-2
Подготовка пресс-подборщика		
Выбор рулона с сеткой .....		20-4
Выбор шпагата .....		20-10
Загрузка рулона с сеткой .....		20-5
Модифицированный прямой узел .....		20-12
Накачка шин .....		20-15
Обращение с бобиной шпагата .....		20-10
Проверка момента затяжки колесных гаек .....		20-16
Регулировка дышла .....		20-1
Стандартные копирующие колеса .....		20-3
Устройство обвязки сеткой .....		20-4
Уход за бухтой с сеткой .....		20-4
Шкотовый узел .....		20-12
Подготовка растительной массы		
Размер валков .....		35-4
Сено .....		35-4
Силос .....		35-4
Подготовка трактор		
Регулировка тяговой штанги .....		15-1
Подготовка трактора		
Выбор скорости отбора мощности трактора .....		15-1
Регулировка селективных контрольных клапанов .....		15-2
Установка жгута проводов аккумуляторной батареи .....		15-4
Установка жгута проводов аккумуляторной батареи для подключения монитора управления .....		15-4
Установка монитора BaleTrak .....		15-5

Продолжение на следующей стр.

Стр.	Стр.		
Установка опоры монитора .....	15-2, 15-3	Положение ножа и противорежущей пластины .....	55-63
Щиток на тяговой штанге .....	15-5	Проверка .....	55-63
Подготовьте ремень		Пользовательские параметры	
Рекомендуемый ремонт .....	55-14, 55-21	Режим диагностики	
Подготовьте ремень. Аварийный ремонт .....	55-18	Дисплей BaleTrak .....	56-12
Подключение монитора управления		Дисплей BaleTrak Easy .....	56-11
Установка жгута проводов		После первого использования	
аккумуляторной батареи .....	15-4	Момент затяжки колесных гаек .....	45-10
Подсоединение		После первых 10 часов работы	
Гидравлический тормоз .....	25-8	Момент затяжки колесных гаек .....	32-1, 45-10
Жгут проводов подсоединения		После первых 50 часов работы	
пресс-подборщика к монитору BaleTrak .....	25-11	Картер коробки передач .....	32-1, 45-12
К гидравлической системе трактора .....	25-5	После первых 500 рулонов	
Отключение стояночного тормоза		Проверка тормоза вальца подачи сетки	
машины (пресс-подборщик с		(машина с лентой тормоза) .....	32-1, 45-12
пневматическим тормозом) .....	25-9	Правый датчик заслонки	
Пневматические тормоза .....	25-9	Тестирование .....	56-28, 56-29
Предохранительная цепь .....	25-5	Предотвращение возгорания .....	45-8
Присоединение пресс-подборщика к трактору .....	25-1	Предупреждающие надписи, разъяснение значений .....	05-2
Складывание домкратной опоры .....	25-2	Предупреждающие пиктограммы	
Соединение страховочной цепи .....	25-5	Дисплей BaleTrak .....	38-27
Подсоединение и отсоединение		Предупреждающие световые приборы .....	30-1
Подсоединение гидравлических тормозов .....	25-8	Пресс-подборщик	
Подсоединение пневматических тормозов .....	25-9	Крепление к трактору .....	25-1
Подсоединение телескопического		Отсоединение от трактора .....	27-1
карданного вала к карданному валу		Приводная цепь подающего вальца	
отбора мощности трактора .....	25-4	Регулировка .....	55-8
Подшипники моста		Приводная цепь подборщика	
Дважды в год: .....	45-23	Регулировка .....	55-7
Пожар		Приводная цепь роторного питателя	
В случае пожара .....	05-9	Регулировка .....	55-8
Заправка напорного водяного бака .....	55-4	Принадлежности	
Предотвращение		Жгут проводов аккумуляторной батареи .....	40-1
Очистка машины .....	35-1	Принудительное техобслуживание	
Профилактика		Очистка вальцов пресс-камеры .....	45-6
Универсальность .....	05-9	Очистка петлевых креплений и стяжек .....	45-7
Поиск и устранение неисправностей		Присоединение	
Качество рулона .....	50-5	Отключение стояночного тормоза	
Неполадки оборудования для заготовки		машины (пресс-подборщик с	
на силос .....	50-13	гидравлическим тормозом) .....	25-8
Система смазки цепей .....	50-23	Проверка	
Поиск неисправностей		Напорный водяной бак .....	45-18
Неисправно оборудование для обвязки		Положение направляющей сетки .....	55-73
сеткой .....	50-14	Проверка датчика скорости резания	
Неисправности подборщика .....	50-1	Канал 012	
Общие неисправности пресс-подборщика .....	50-8	Дисплей BaleTrak .....	56-25
Проблемы с подачей .....	50-1	Проверка левого датчика шкива шпагата	
Трудности при использовании		Канал 022	
оборудования для обвязки шпагатом .....	50-19	Дисплей BaleTrak .....	56-39
Полевые условия		Проверка потребляемого тока силового привода	
Направляющая сетки .....	35-14	Канал 018	
Положение валика № 9		Дисплей BaleTrak .....	56-34
Проверка .....	55-67	Дисплей BaleTrak Easy .....	56-33
Положение для транспортировки			
Стандартные копирующие колеса .....	30-2		
Положение направляющей сетки			
Проверка .....	55-73		

Продолжение на следующей стр.



Стр.	Стр.
Сетка	Надставка вала..... 45-15
Трудности в использовании оборудования для обвязки ..... 50-14	Смазка петель двери, гидравлических цилиндров и штифтов датчика
Сетка, наматываемая на подающие вальцы. .... 55-77	формы рулона..... 45-13
Сетчатый фильтр	Телескопическая карданная передача ..... 45-16
Тестирование..... 56-36	Соблюдение интервалов техобслуживания..... 45-1
Система обвязки	Смазочные материалы, безопасность ..... 45-4
Выбор	Смазочный материал
Дисплей BaleTrak..... 38-10	Смеси ..... 45-4
Система смазки цепей	Смазывание и техническое обслуживание
Неисправности ..... 50-23	Ежегодно
Прокачка насоса..... 55-11	Проверка степени износа направляющих ремня..... 45-31
Система формирования рулона с мягким центром	Ежедневно ..... 45-9
Использование ..... 38-21	Каждые 500 часов
Скорость отбора мощности трактора	Проверка степени износа направляющих ремня..... 45-31
Выбор ..... 15-1	По требованию ..... 45-7
Скребки шнека ротора	Пресс-подборщик без системы
Регулировка ..... 55-43	смазывания цепи..... 45-9
Скребок	Противопожарная безопасность ..... 45-8
Шнек ротора..... 55-43	Смеси смазочных материалов..... 45-4
Скребок верхнего подающего вальца (№3)	Смещение в начале цикла обвязки
Отрегулируйте ..... 55-41	шпагатом
Смазка и техническое обслуживание	Канал 033
Дважды в год	Дисплей BaleTrak..... 56-49
Валы гидравлического тормоза..... 45-19	Смещение при начале обвязки шпагатом ..... 38-15
Валы пневматических тормозов..... 45-19	Смещение при сигнализации по приближению к заданному диаметру
Дважды в год: ..... 45-23	Канал 010
Заглушка моста..... 45-21	Дисплей BaleTrak..... 56-22
Износ моста ..... 45-26	Дисплей BaleTrak Easy..... 56-21
Рычаг пневматического тормоза ..... 45-24	Соединение семиконтактной розетки прицепа
Тормозные колодки ..... 45-20	Кнопка "Disconnect" ("Отключить")..... 27-2
Шина ..... 45-22	Список диагностических кодов неисправностей .... 56-1
Ежегодно ..... 45-26, 45-28	Стандартные копирующие колеса
Износ барабана ..... 45-25	Положение для транспортировки ..... 30-2
Износные пластины..... 45-26	Рабочее положение ..... 20-3
Картер коробки передач..... 45-29	Стандартные регулирующие глубину колеса
Еженедельно ..... 45-17	Регулировка ..... 35-7
Каждые 50 часов	Степень натяжения при обвязке сеткой
Надставка вала ..... 45-30	Регулировка ..... 35-14
Каждые 500 часов ..... 45-22	Стояночный тормоз
Картер коробки передач..... 45-29	Проверка ..... 45-18
Картер коробки передач ..... 45-12	Схема циркуляции масла
Момент затяжки колесных гаек ..... 45-10	Регулировка ..... 45-6
Принудительное	Сцепка
техобслуживание ..... 45-6, 45-7	Проверка винта ..... 45-27
Расположение компонентов системы	Счетчики рулонов
смазки цепей ..... 45-5	Использование
Регулировка расхода масла ..... 45-6	Дисплей BaleTrak..... 38-26
Через каждые 10 моточасов ..... 45-11	Дисплей BaleTrak Easy..... 38-25
Через каждые 500 моточасов ..... 45-28	
Смазка и техобслуживание	
В соответствии с необходимостью ..... 45-8	
Ежемесячно ..... 45-18	
Через каждые 30 моточасов	
Шарниры механизма обвязки сеткой ..... 45-12	
Через каждые 50 моточасов	
Защелки двери прессовальной камеры..... 45-14	

Продолжение на следующей стр.

	Стр.		Стр.
<b>Т</b>			
Таблицы моментов затяжки		Регулировка тормоза вальца подачи сетки.....	55-71
Метрическая .....	55-1	Регулировка щеток .....	55-12
Телескопическая карданная передача		Снятие и установка колеса.....	55-78
Установка карданного вала		Снятие и установка ножей для сетки.....	55-76
производства компании Bondioli .....	25-3	Устраните наматывание сетки на	
Хранение.....	27-6	подающих вальцах.....	55-77
Телескопический карданный вал		Техобслуживание	
Подсоединение .....	25-4	Аккумуляторы .....	45-32
Телескопический приводной вал		Перед выполнением работ по	
Замена срезного болта .....	55-11	техобслуживанию .....	55-2
Кнопка "Disconnect" ("Отключить").....	27-6	Тормоз вальца подачи сетки.....	55-71
Техника безопасности		Тормоз подающего вальца для сетки.....	55-69
Безопасное техобслуживание, практика .....	05-11	Точная настройка диаметра рулона	
Вращающиеся карданные передачи, не		Канал 028	
приближайтесь .....	05-4	Дисплей BaleTrak .....	56-44
Шины, безопасное обслуживание.....	05-7	Дисплей BaleTrak Easy.....	56-43
Техника безопасности, опасность		Трактор	
выброса жидкостей под высоким		Регулировка клапанов управления.....	15-2
давлением		Тяговая штанга .....	15-1
Опасность выброса жидкостей под		Установка опоры монитора .....	15-2, 15-3
высоким давлением .....	05-12	Транспортровка	
Технические характеристики		Буксировка пресс-подборщика по	
Пресс-подборщик V451M.....	65-1	дорогам общего пользования.....	30-1
Техническое обслуживание		Парковка машины .....	30-3
Нумерация вальцов пресс-подборщика .....	55-3	Рекомендуемая предупреждающая	
Определение цепи пресс-подборщика.....	55-6	световая сигнализация .....	30-1
Отрегулируйте тормоз подающего		Транспортировка и парковка	
вальца для сетки.....	55-69	Закройте боковые дверцы.....	30-2
Положение нижней направляющей сетки .....	55-73	Тяговая штанга	
Приводной ремень подающего вальца		Регулировка.....	15-1
для сетки .....	55-75	<b>У</b>	
Проверка давления для подающего		Удаление воздуха	
вальца для сетки .....	55-66	Насос системы смазки цепей.....	55-11
Проверка натяжения приводного ремня .....	55-68	Установите крюки ремня .....	55-23
Проверка положения валика № 9.....	55-67	Установка	
Проверка свободного хода качающейся		Монитор BaleTrak .....	15-5
планки .....	55-65	Нож для сетки.....	55-76
Проверка тормоза вальца подачи сетки .....	55-71	Опора монитора .....	15-2, 15-3
Проверка тормоза подающего вальца		Приводной ремень подающего вальца	
для сетки .....	55-69	для сетки .....	55-75
Проверка устройства обвязки сеткой .....	55-63	Расстояние между витками шпагата в	
Проверьте положение ножа и		середине .....	38-15
противорежущей пластины.....	55-63	Ремни .....	55-28
Прокачка насоса системы смазки цепей.....	55-11	Телескопический карданный вал	
Процедура проверки механизма		производства компании Bondioli .....	25-3
обвязки сеткой .....	55-63	Устройство обвязки сеткой	
Регулировка		Процедура проверки – общие положения.....	55-63
Пружина натяжного рычага.....	55-13	<b>Ф</b>	
Регулировка датчика подачи сетки .....	55-50	Формирование качественного рулона.....	38-22
Регулировка датчика частоты вращения		Формирование рулона	
механизма пресс-подборщика .....	55-47	Индикатор формы рулона	
Регулировка датчиков защелки дверцы		Дисплей BaleTrak.....	38-23
прессовальной камеры прессовальной			
камеры .....	55-49		
Регулировка положения ремней .....	55-29		

Продолжение на следующей стр.

	Стр.		Стр.
<b>Х</b>		<b>Ш</b>	
Хранение		Шаг обвязки	
Подготовка к началу сезона .....	60-2	Настройка	
Подготовка пресс-подборщика к хранению.....	60-1	Дисплей ValeTrak.....	38-13
Постановка пресс-подборщика на хранение в конце сезона .....	60-1	Шины, безопасное обслуживание .....	05-7
Хранение смазочных материалов		Шкотовый узел	
Хранение, смазочные материалы.....	45-4	Шпагат.....	20-12
<b>Ц</b>		Шпагат	
Цепи		Выбор.....	20-10
Расположение компонентов системы смазки .....	45-5	Трудности при использовании оборудования для обвязки .....	50-19
Цепь		<b>Щ</b>	
Регулировка главной приводной цепи .....	55-7	Щетки	
Регулировка приводной цепи подающего вальца .....	55-8	Регулировка .....	55-12
Регулировка приводной цепи подборщика .....	55-7	Щиток на тяговой штанге.....	15-5
Регулировка приводной цепи роторного питателя .....	55-8	<b>Э</b>	
Цикл обвязки		Экран	
Автоматический запуск		Проверка.....	56-36
Дисплей ValeTrak.....	38-17	Эксплуатация	
Ручной запуск		Напорный водяной бак .....	35-3
Дисплей ValeTrak.....	38-20	Эксплуатация пресс-подборщика	
Дисплей ValeTrak Easy.....	38-19	Клапан блокировки заслонки .....	35-5
<b>Ч</b>		Открытие и закрытие боковой дверцы .....	35-5
Через каждые 10 моточасов .....	45-11	Очистка пресс-подборщика .....	35-13
Через каждые 30 моточасов		Подготовка растительной массы (на силос) .....	35-4
Шарниры механизма обвязки сеткой.....	45-12	Подготовка растительной массы (сено) .....	35-4
Через каждые 3000 рулонов		Размер валков .....	35-4
Проверка тормоза вальца подачи сетки (машина с лентой тормоза) .....	45-28	Регулировка отражателя короткостебельного материала.....	35-9
Через каждые 50 моточасов		Регулировка плотности рулона .....	35-10
Защелки двери прессовальной камеры .....	45-14	Электрическая система	
Надставка вала .....	45-15	Расположение деталей.....	55-44
Петли двери, гидравлические цилиндры и штифты датчика формы рулона .....	45-13	<b>Я</b>	
Телескопическая карданная передача .....	45-16	Ящики для шпагата	
Через каждые 500 моточасов		Загрузка .....	20-11
Упорная стойка .....	45-28	<b>В</b>	
Число витков шпагата в середине рулона		ValeTrak	
Настройка		Дисплей.....	38-2
Дисплей ValeTrak.....	38-15	Установка монитора.....	15-5
Число витков шпагата на концах рулона		ValeTrak Easy	
Настройка		Дисплей.....	38-1
Дисплей ValeTrak.....	38-14		
Число слоев сетки			
Настройка .....	38-12		
Чувствительность к форме рулона			
Канал 011			
Дисплей ValeTrak.....	56-23		

## Сервисная служба John Deere позволяет Вам не останавливать свою работу

### Запчасти от фирмы Джон Дир

Мы помогаем сократить простои, срочно доставляя Вам на место запчасти производства компании Джон Дир.

Для того, чтобы на шаг опережать появляющиеся у вас потребности, мы содержим широкую номенклатуру запасных частей.



JN90-171  
TSTS100 — UN — 23AUG88

### Нужный инструмент

Прецизионный инструмент и испытательное оборудование позволяют сотрудникам наших сервисных служб быстро и точно выявлять и устранять неисправности.. Это сберегает Вам время и деньги.



JN90-171  
TSTS101 — UN — 23AUG88

### Высококвалифицированный технический персонал

Для сотрудников сервисных служб компании Джон Дир учеба не прекращается никогда.

Регулярно проводятся курсы повышения квалификации, на которых наши сотрудники совершенствуют знания Вашего оборудования и навыки технического обслуживания его.

Каков же результат?

На наш опыт вы можете положиться!



JN90-171  
TSTS102 — UN — 23AUG88

### Сервис без задержки

Наша цель - обеспечить наш быстрый и эффективный сервис где и когда Вам надо.

Мы можем проводить ремонт - в зависимости от обстоятельств - как на наших площадках, так и непосредственно у вас: Обращайтесь к нам, положитесь на нас.

**ДОСТОИНСТВА СЕРВИСНОЙ СЛУЖБЫ JOHN DEERE:**  
Когда нужна наша помощь, мы оказываемся рядом.



JN90-171  
TSTS103 — UN — 23AUG88

*Сервисная служба John Deere позволяет Вам не останавливать свою работу*

*Сервисная служба John Deere позволяет Вам не останавливать свою работу*

