

116, rue des pommiers  
60 480 Noyers Saint Martin

- france

tél : 03 44 80 66 33

télécopie : 03 44 80 66 30

télex : 150145F

RCS Beauvais B 344 596 671

**Matrot**

# AUTOMOTEUR de pulvérisation

**M44D**

150 - 120



# NOTICE D'UTILISATION

A partir du N° 9751220



Chers Clients,

Nous vous remercions d'avoir porté votre choix sur l'automoteur **M 44 D 150** ou **120**

Avant toute chose, nous vous conseillons de lire attentivement cette notice d'utilisation et d'entretien.

Veillez respecter les recommandations et conseils que vous trouverez sous les rubriques suivantes :

Page 2 :	Caractéristiques.
Page 4 :	Commandes et appareils de contrôle.
Page 8 :	Mise en route de l'automoteur
Page 11 :	Conduite de l'automoteur
Page 22 :	Entretien.
Page 32 :	Les réglages.
Page 37 :	Chauffage, climatisation et filtration .
Page 38 :	Schémas électricité.
Page 111:	La pulvérisation.
Page 136:	La sécurité.
Page 139:	Stockage inter campagne.
Page 139:	Commander vos pièces

Nous vous rappelons ci-après quelques consignes importantes :

- Respecter les périodicités de vidange d'huile moteur, d'huile hydraulique boîte et ponts.
- Respecter les périodicités de changement de filtres d'huile hydraulique.
- Veiller à la propreté des réservoirs d'huile et de carburant.
- Contrôler l'état des flexibles et le serrage des raccords.
- Contrôler le circuit de refroidissement du moteur.
- Respecter les consignes de sécurité pendant la marche de la machine, à l'arrêt , au cours des opérations d'entretien.

Veillez trouver dans les pages suivantes toutes les indications détaillées.

# CARACTERISTIQUES TECHNIQUES

## - Moteur

### M44D150

### M44D120

Type :	Deutz BF6M1012C	Deutz BF6M1012
Refroidissement :	par eau	par eau
Nbre cylindres :	6 en ligne	6 en ligne
Cylindrée :	4 788 cm <sup>3</sup>	4 788 cm <sup>3</sup>
Filtre à air :	à sec	à sec
Puissance :	112 KW (152 ch DIN)	87 KW (118 ch DIN)

## - Transmission

4 roues motrices  
Transmission hydrostatique  
1 pompe  
1 moteur à 2 cylindrées  
Ponts moto-directeurs à différentiel autobloquant

## - Vitesse d'avancement

Travail : 0 à 13 Km/h  
Route : 0 à 27 Km/h

## - Freins

De service : à disque commandé par pédale  
De stationnement : à tambour commandé par levier

## - Direction

Hydrostatique ( système ORBITROL )  
4 roues directrices  
Volant réglable en inclinaison  
Rayon de braquage 3.55 m en 4 roues directrices ( voie 1,80m )

## - Niveau de pression acoustique mesurée au poste de conduite :

76,8 dBA

## - Niveau de vibration transmise par le siège au conducteur :

2,2 m/s<sup>2</sup> à 14,4 Km/h

## - Dimensions

Variable suivant équipement

- Cabine

Panoramique, pressurisée, insonorisée  
Essuie-glace à pantographe  
Lave-glace  
Commandes centralisées  
Ventilation 3 vitesses  
Filtre à charbon actif

- Equipement électrique

Batterie 12 Vcc 160 Amp  
Alternateur 12 Vcc 90 Amp  
Gyrophare  
Phares de travail à iode  
Eclairage et signalisation  
Alarme sur réservoir d'huile

- Réservoirs

Carburant :	210 litres
Hydraulique :	110 litres

- Pneumatiques

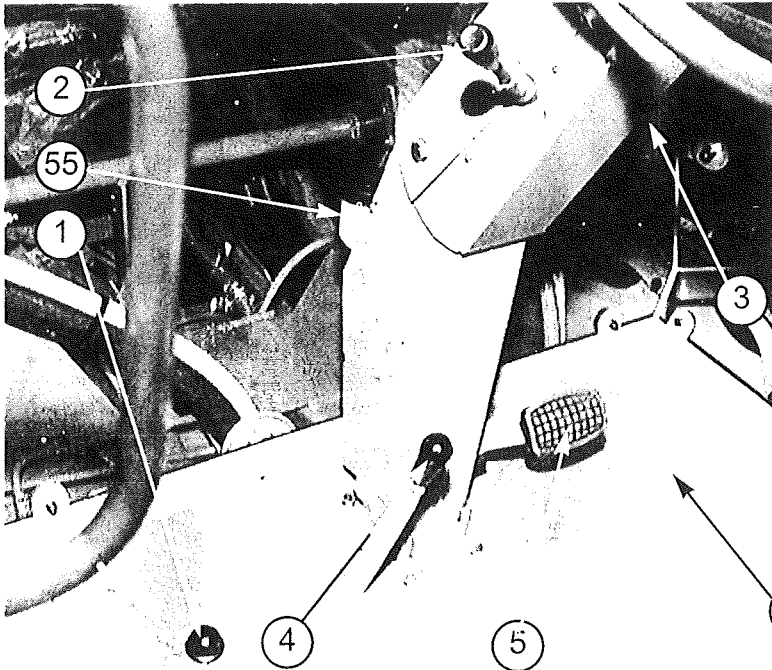
Suivant option du client

- Voies

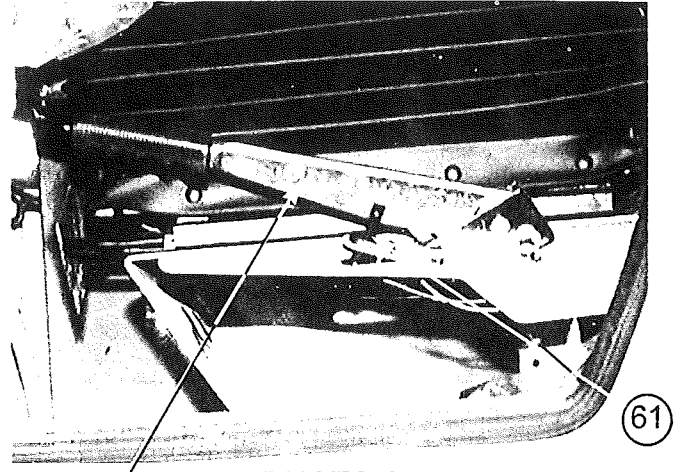
1,80 m à 2,70 m

**1) COMMANDES et CONTROLES**

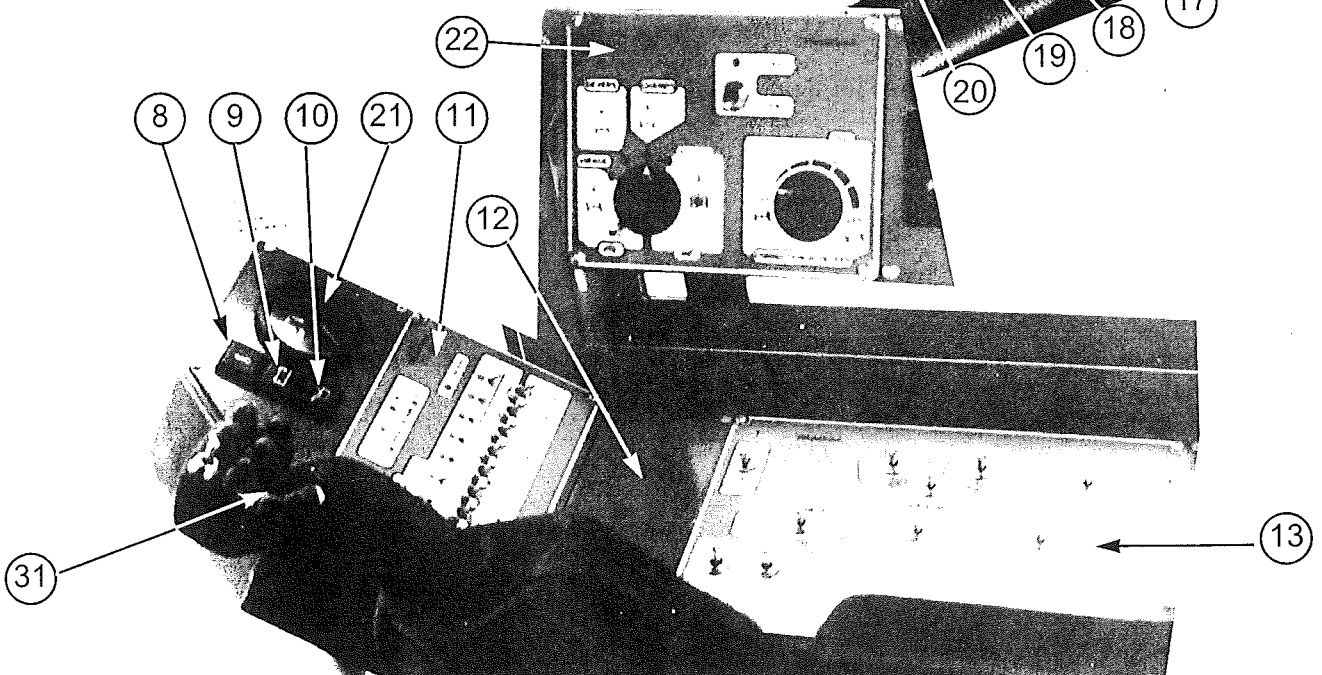
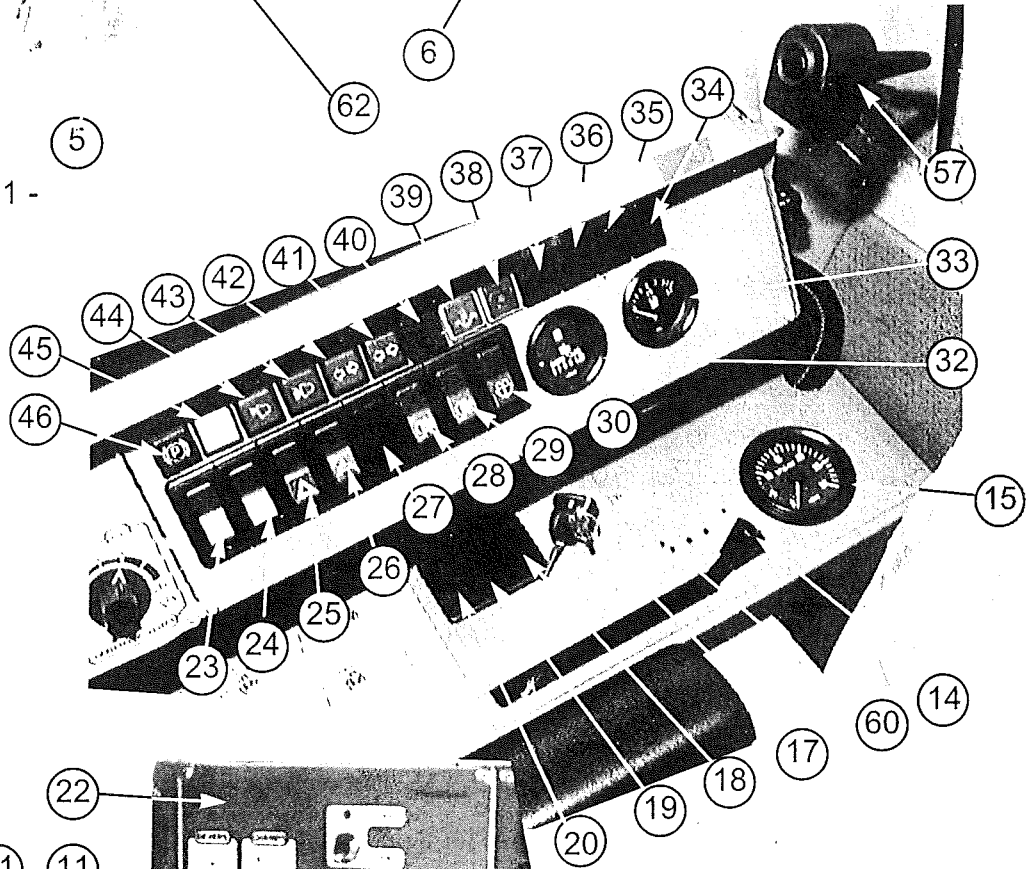
1. Pédale de direction
2. Commutateur, clignotants, avertisseur, code - phare
3. Poignée de blocage de la colonne de direction
4. Levier de blocage du relevage de rampe
5. Frein de secours
6. Frein de parking
- 7.
8. Voyant de température d'eau maxi
9. Voyant de charge alternateur
10. Voyant de pression d'huile du moteur thermique
11. Interrupteurs de coupure de tronçons
12. Boîtier de contrôle de hauteur de rampe " H-Tronic " (option)
13. Interrupteurs d'ouverture de rampe et de commande de pompe de pulvérisation  
( et de vanne de fond de cuve, option )
14. Commande d'accélérateur
15. Compte tours
16. Commandes de chauffage
17. Contact démarrage - arrêt moteur
- 18.
- 19.
- 20.
21. Indicateur de température d'eau
22. Boîtier de commande de la direction arrière
23. Interrupteur de feux de route
24. Interrupteur gyrophare
25. Interrupteur de feux de détresse
26. Interrupteur de commande de changement de vitesses et condamnation de direction AR
27. Interrupteur de phares de travail supplémentaires (option)
28. Interrupteur de phares de travail ( cabine )
29. Interrupteur de phare de recul
30. Interrupteur de lave - glace
31. Levier multifonction
32. Horamètre
33. Récepteur de jauge à carburant
- 34.
- 35.



- PHOTO 1 -



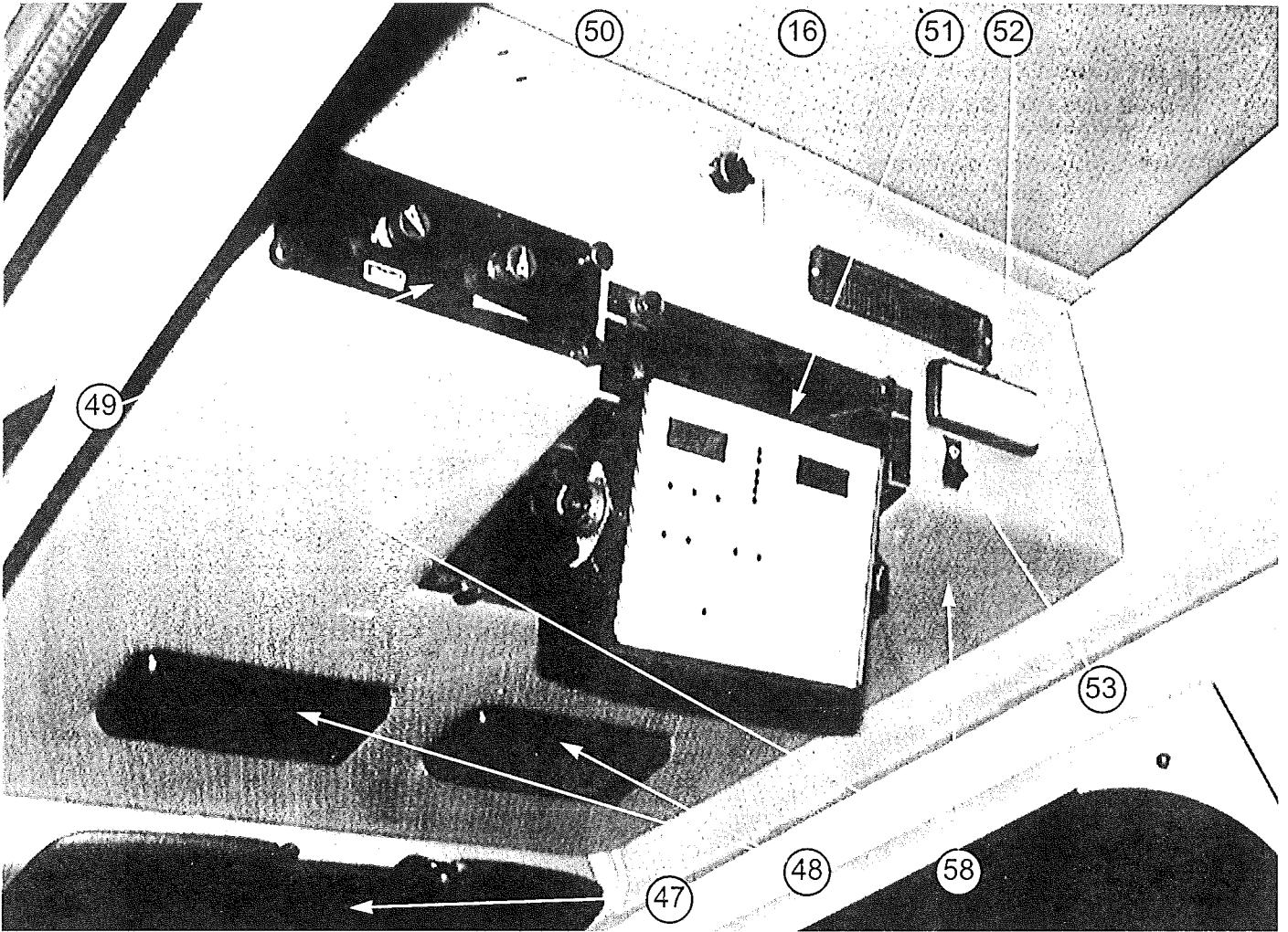
- PHOTO 2 -



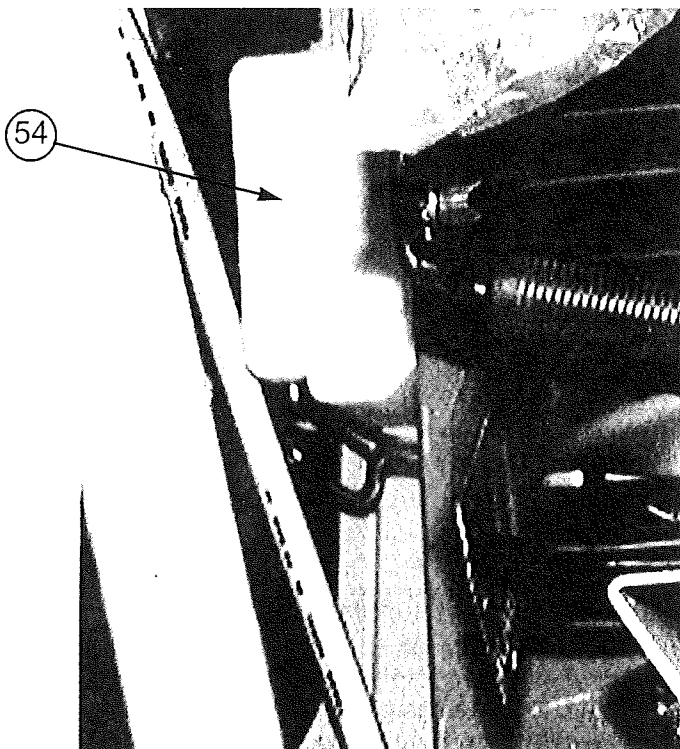
- PHOTO 3 -

- 36.
- 37.
38. Voyant de niveau d'eau
39. Voyant de niveau d'huile hydraulique
- 40.
41. Voyant de clignotant droit
42. Voyant de clignotant gauche
43. Voyant de feux de route
44. Voyant de feux de croisement
45. Voyant de colmatage filtre à air
46. Voyant de frein de parking
47. Pare soleil
48. Ouïes de ventilation
49. Boîtier de commande de climatisation (option)
50. Autoradio (option)
51. Boîtier de contrôle de pulvérisation
52. Plafonnier
53. Interrupteur d'essuie glace
54. Réservoir du liquide lave glace
55. Réservoir du liquide de frein
56. Coupe circuit ( Rep 1 Photo 9 Page 8 )
57. Lampe liseuse
58. Emplacement haut parleur autoradio (option)
- 59.
- 60.
61. Contact de frein à main
62. Pédale de RAZ du H - TRONIC ( option )





- PHOTO 4 -



- PHOTO 5 -

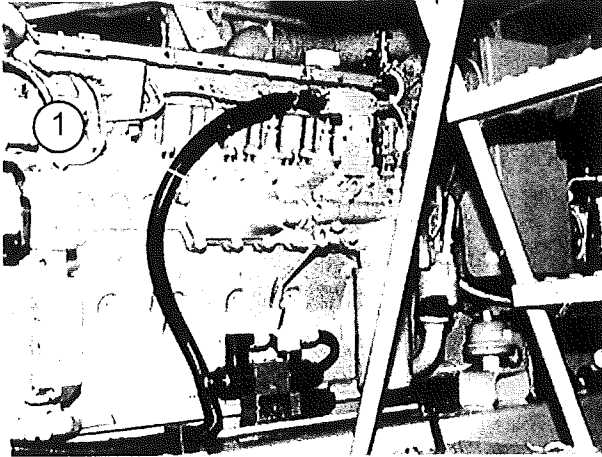
## 2) MISE EN ROUTE MOTEUR



Il est interdit à toute personne de monter sur les plate formes d'accès à la cabine , sur la cuve ou en d'autre point de la machine pendant le travail

### 21) Vérifications avant démarrage

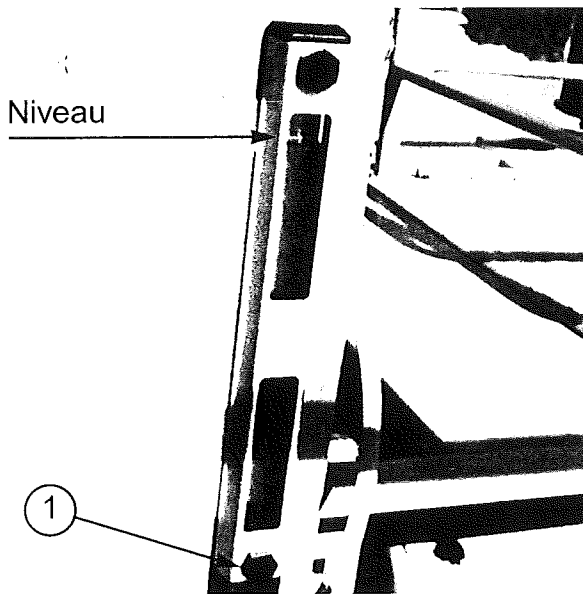
- Levier sélecteur d'avancement en position neutre.
- Contrôler le niveau d'huile moteur (Photo 6 Rep 1 ) (voir tableau d'entretien page 31 ).
- Contrôler le niveau du liquide de refroidissement (photo 9 bis Rep 1)
- Contrôler la propreté de la cartouche du filtre à air (photo 7 Rep 1) (voir tableau d'entretien page 31 ).
- Contrôler le niveau d'huile hydraulique (photo 8 ) (3/4 du niveau visuel).
- S'assurer que le coupe circuit (Photo 9 Rep 1) est enclenché.
- Contrôler le niveau de l'électrolyte de batterie.
- Lire attentivement le manuel d'instruction DEUTZ.



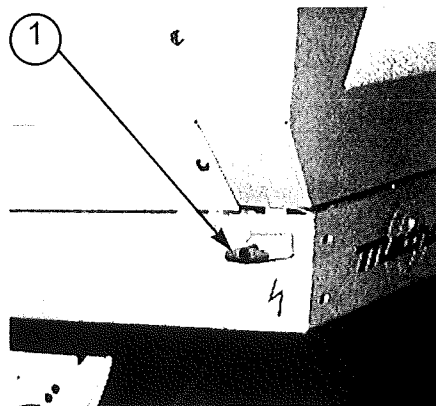
- Photo 6 -



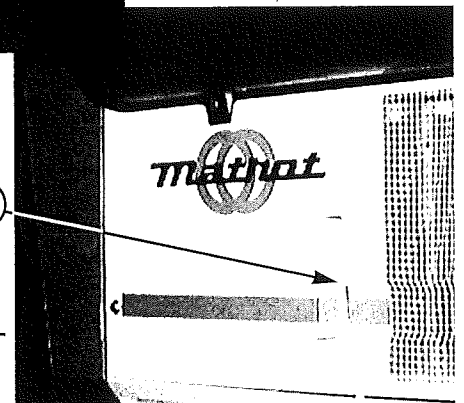
- Photo 7 -



- Photo 8 -



- Photo 9 -



- Photo 9 bis -

### 22) Mise en route du moteur

#### 221) Démarrage

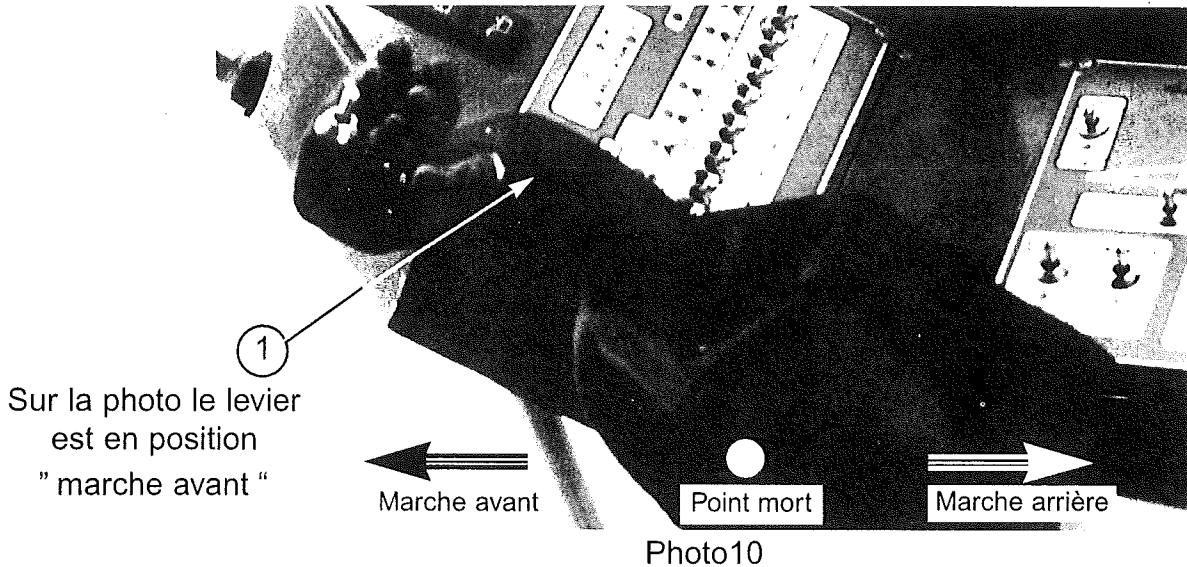


Avant de démarrer le moteur s'assurer qu'aucune personne ne se trouve dans les environs immédiats de la machine

- Tirer le levier d'accélérateur à 1/4 de charge ( Rep 14 Photo 3 ).
- Levier sélecteur d'avancement ( Photo 10 ) en position neutre ( un contacteur placé à l'intérieur du boîtier de commande autorise la mise en route du moteur seulement si le levier est en position neutre ).
- Tourner la clé de contact ( Rep 17 Photo 3 ) d'un cran pour mettre le contact.

le voyant de charge alternateur ( Rep 9 Photo 3 ) s'allume  
 le voyant de température d'eau ( Rep 8 Photo 3 ) est éteint  
 le voyant de pression d'huile ( Rep 10 Photo 3 ) s'allume

- Tourner la clé à fond pour démarrer le moteur.
- Dès que le moteur tourne relâcher la clé.
- Sous faible charge et en jouant avec l'accélérateur, le moteur et l'huile hydraulique atteindront leur température de fonctionnement.



**OBSERVER IMPERATIVEMENT UN TEMPS DE CHAUFFE AVANT DE PARTIR SUR LA ROUTE (5 à 10 MINUTES)**



A la mise en route du moteur, l'huile hydraulique n'est pas chaude. Par temps froid un signal sonore indique que le filtre d'aspiration est saturé (l'huile froide passant difficilement au travers de la cartouche).

Avant de rouler, attendre que le signal sonore s'arrête (voir page 23 Chapitre 411).

#### 222) Causes de mauvais démarrage

Voir paragraphe 7.1 du " Tableau des incidents " du manuel DEUTZ.

#### 223) Régime moteur

Le ralenti normal est à 900 tr / mn.

Le moteur est conçu et réglé pour travailler à 2 300 tr / mn.

Les débits des pompes sont calculés pour ce régime moteur 2 300 tr / mn que vous devrez donc considérer comme régime permanent de travail et de déplacement sur route.

#### 224) Surveillance du moteur

- Lorsque le moteur tourne (au ralenti ou à pleine charge) le voyant de pression d'huile, ( Rep 10 Photo 3 ) le voyant de charge alternateur ( Rep 19 Photo 3 ), le voyant de température d'eau ( Rep 8 Photo 3 ) doivent être éteints.
- Température moteur : l'aiguille de température ( Rep 21 Photo 3 ) doit toujours se trouver dans la plage verte.

## 225) Arrêt du moteur

- Ne pas arrêter brusquement le moteur lorsqu'il tourne à pleine charge, mais le laisser tourner quelque temps à bas régime pour l'équilibrage des températures.
- Tourner la clé vers la gauche ( Rep 17 Photo 3 )
- Retirer la clé de contact. ( Rep 17 Photo 3 )
- Actionner le coupe-circuit ( Rep 1 Photo 9 ) .

23) Sécurité

- Ne pas intervenir sur le moteur quand celui-ci est en fonctionnement
- Attention aux pièces en mouvement telles que :
  - turbines de refroidissement
  - courroies
  - poulies

### 3) CONDUITE DE L'AUTOMOTEUR

#### 31) Réglage du volant

- La partie supérieure de la colonne de direction bascule d'avant en arrière.
- Desserrer la poignée (Rep 1 Photo 11 )
- Positionner la colonne
- Bloquer la colonne

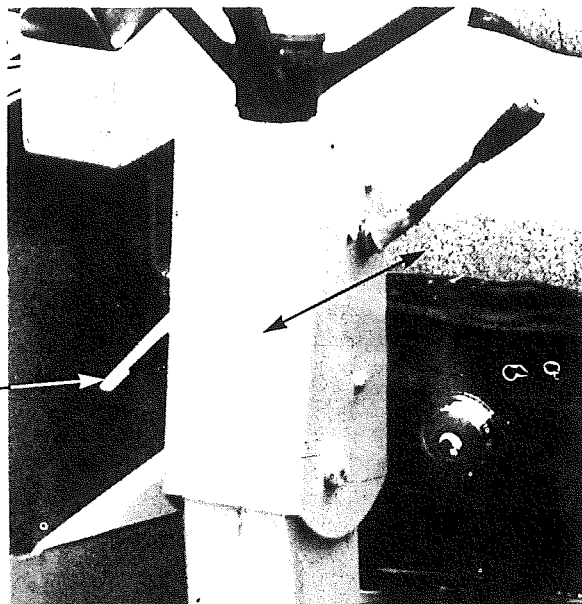


Photo 11



**FAIRE CE REGLAGE MOTEUR ARRETE**

#### 32) Réglage du siège

- Levier ( Rep 1 Photo 12 ) réglage avant arrière.
- Bouton ( Rep 2 Photo 12 ) réglage de la hauteur et de l'assise.
- Bouton ( Rep 3 Photo 12 ) réglage de la souplesse
- Réglage du dossier ( Rep 4 Photo 12 )

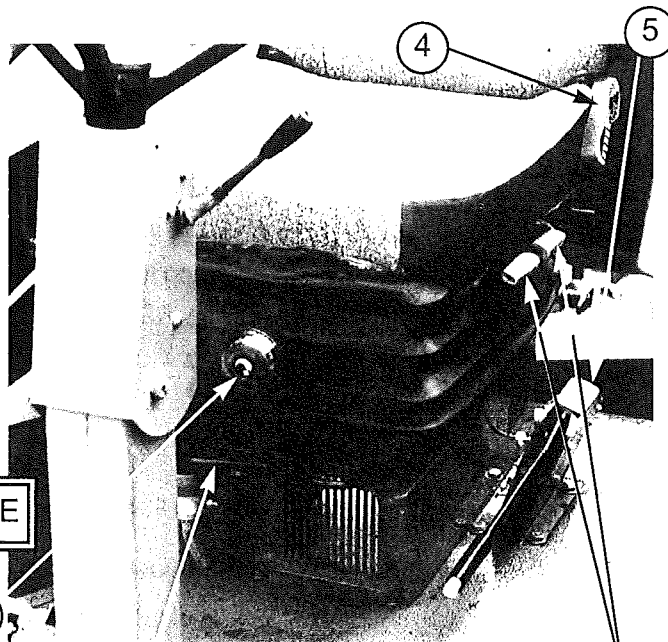


Photo 12



**FAIRE CE REGLAGE MOTEUR ARRETE**

#### 33) Réglage de la position du levier sélecteur d'avancement

- ( Rep 1 et 2 Photo 13 ) réglage de la hauteur indépendant l'un de l'autre
- ( Rep 3 Photo 13 ) réglage avant arrière

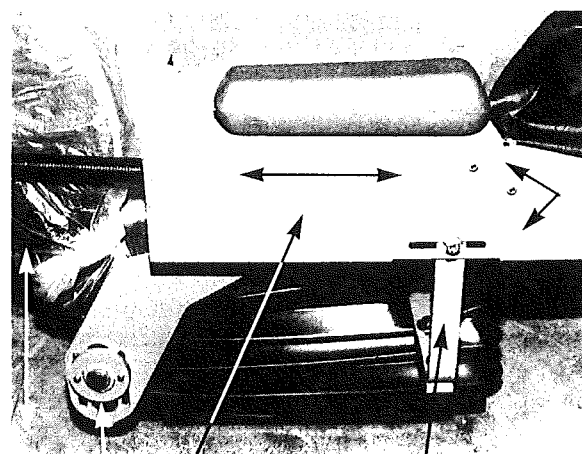
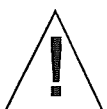


Photo 13



**FAIRE CE REGLAGE MOTEUR ARRETE**

## 34) Avancement

## 341) Sélection des vitesses

- L'interrupteur ( Rep 26 Photo 3 ) permet de sélectionner et d'adapter votre vitesse à la route et au travail

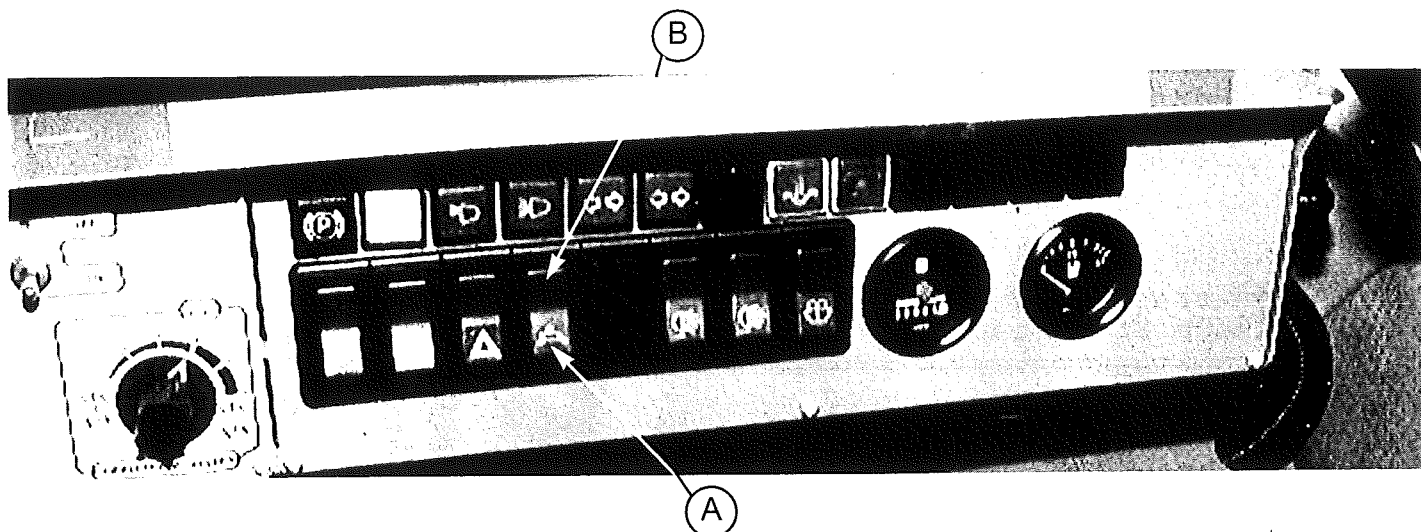


Photo 14

Appuyer en A : vitesse route ( 0 à 27 Km / h )

Appuyer en B : Vitesse travail ( 0 à 13 Km / h )

NOTA : en vitesse route la direction arrière est bloquée en position droite



LE CHANGEMENT DE VITESSE PEUT S'EFFECTUER EN ROULANT, MAIS A ALLURE MODEREE.

## 342) Sens de marche

- En déplaçant le levier d'avancement (Rep 1 Photo 10 ) vers l'avant, l'arrière ou en le ramenant en position neutre, l'automoteur avance, recule, ralentit et stoppe.
- En poussant progressivement plus à fond le levier, la vitesse d'avancement sera de plus en plus grande.
- Toutes ces manoeuvres doivent s'effectuer lentement.
- Sur la route descendre les côtes en réduisant la vitesse



Avant de descendre de la cabine, s'assurer que le sélecteur est sur la position neutre et

**STOPPER LE MOTEUR.**

**SERRER LE FREIN A MAIN**

( un signal sonore retentit quand le frein à main est serré et que le contact est mis )

## 343) Remorquage

- Il n'y a pas de "point mort"; si vous devez tracter l'automoteur :
- désaccoupler le moteur hydraulique de la boîte de transfert ( voir photo 30 )

## 35) Freins

## 351) Frein hydrostatique

- Les capacités de freinage dynamique inhérentes à la transmission hydrostatique assurent les ralentissements normaux nécessaires.
- Il suffit de ramener le levier d'avancement (Rep 1 , Photo 10 ) en position neutre pour ralentir et arrêter votre automoteur.

## 352) Frein à pied

- Une pédale à pied ( Rep 5 Photo 1 ) actionne directement un piston émetteur hydraulique
- Veiller à ce que la cuve du circuit de freinage soit remplie au niveau (Photo 15 ).
- Contrôler régulièrement l'usure des plaquettes de frein.( Rep 2 Photo 17 )
- Vis de purge ( Rep 1 Photo 17 )

## 353) Frein de parking

- Le levier de frein à main agit sur le frein à tambour.( Rep 1 Dessin 18 )



FAIRE LE REGLAGE DU FREIN DE PARKING MOTEUR ARRETE

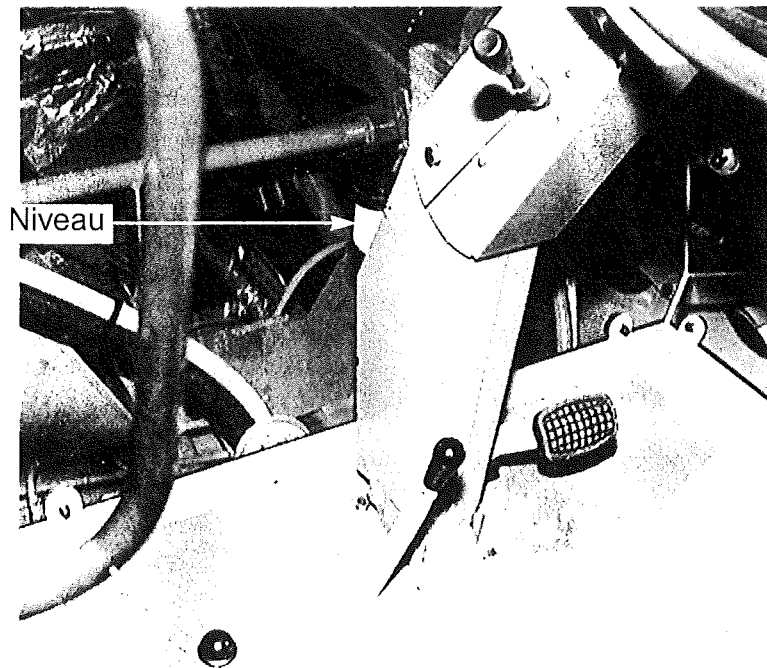


Photo 15

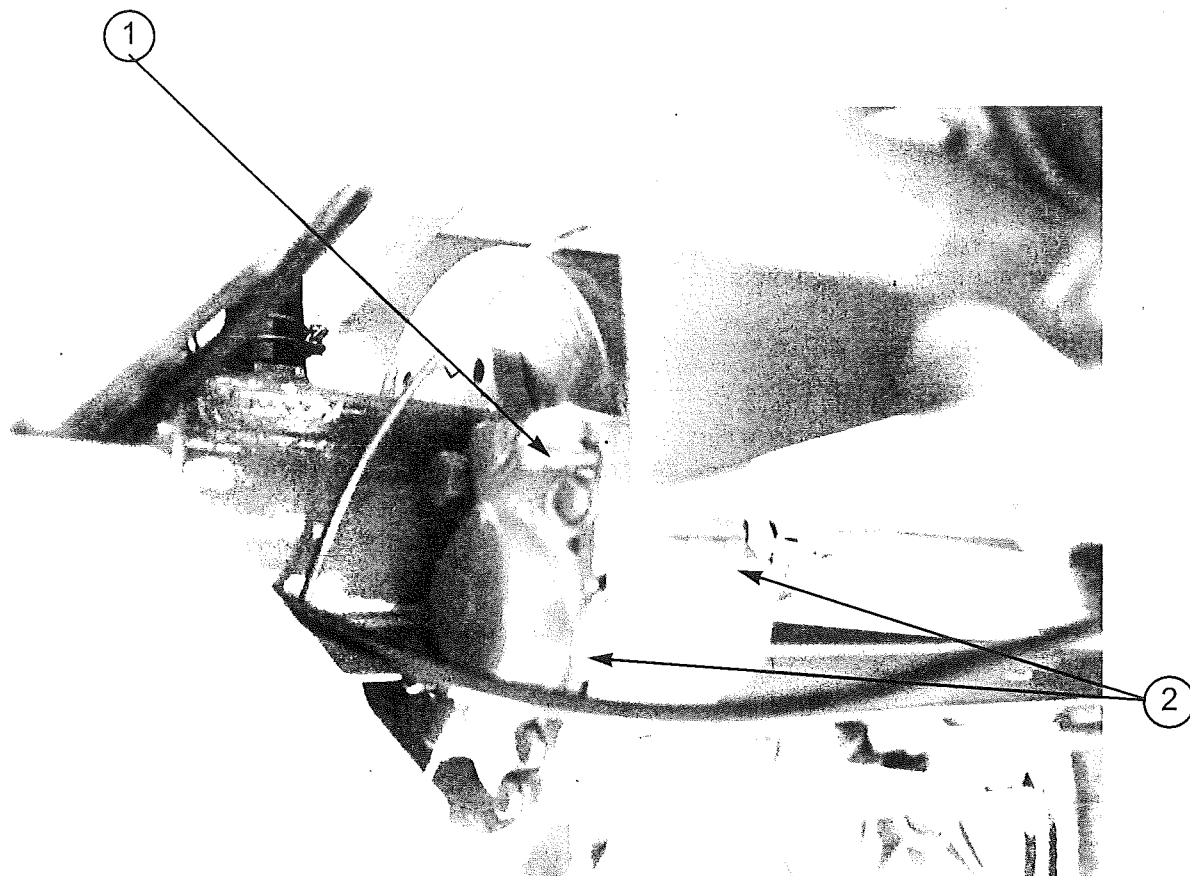
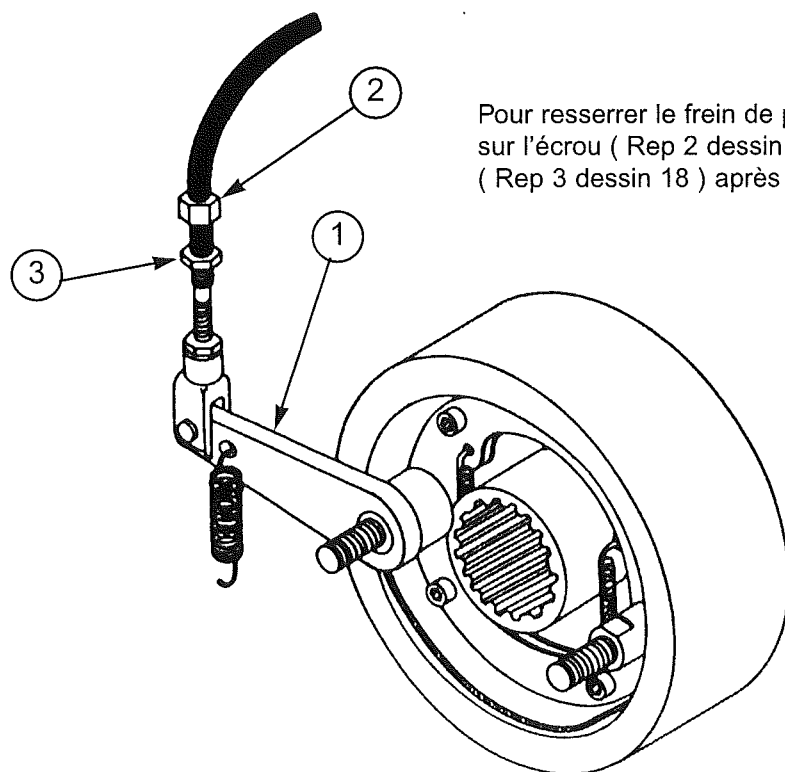


Photo 17



Pour resserrer le frein de parking retendre le câble en agissant sur l'écrou ( Rep 2 dessin 18 ) resserrer le contre écrou ( Rep 3 dessin 18 ) après réglage

Dessin 18



## 36) Eclairage et signalisation

Mettre le contact

- Lanternes (feux de position)  
Appuyer sur l'interrupteur ( Rep 23 Photo 3 ).  
(Les instruments de contrôle s'allument).
- Feux de route et de croisement  
Actionner le bouton ( Rep 2 Photo 3 ).  
Vers le haut : Feux de route  
Vers le bas : Feux de croisement
- Feux de changement de direction  
Actionner le commutateur ( Rep 2 Photo 3 ) vers l'avant  
ou vers l'arrière.
- Avertisseur  
Appuyer sur le commutateur ( Rep 2 Photo 3 ).
- Feux de détresse  
Appuyer sur l'interrupteur ( Rep 25 Photo 1 ) pour faire clignoter les feux.
- Phare de travail  
Actionner l'interrupteur ( Rep 28 Photo 3 ).
- Phare de recul  
Actionner l'interrupteur ( Rep 29 Photo 3 ) et actionner l'interrupteur ( Rep 29 Photo 3 )  
quand l'automoteur est à l'arrêt. Quand on manœuvre en marche arrière le phare de recul  
s'allume quand on avance il s'éteint
- Gyrophare  
Interrupteur ( Rep 24 Photo 3 ).
- Essuie-glace  
L'interrupteur ( Rep 53 Photo 4 ) est à 3 positions  
(arrêt, petite vitesse, grande vitesse).
- Eclairage cabine  
L'interrupteur ( Rep 52 Photo 4 )
- Protection (fusibles)  
Les fusibles se trouvent dans le pupitre  
Accès par la trappe à l'extérieur de la cabine côté droit.

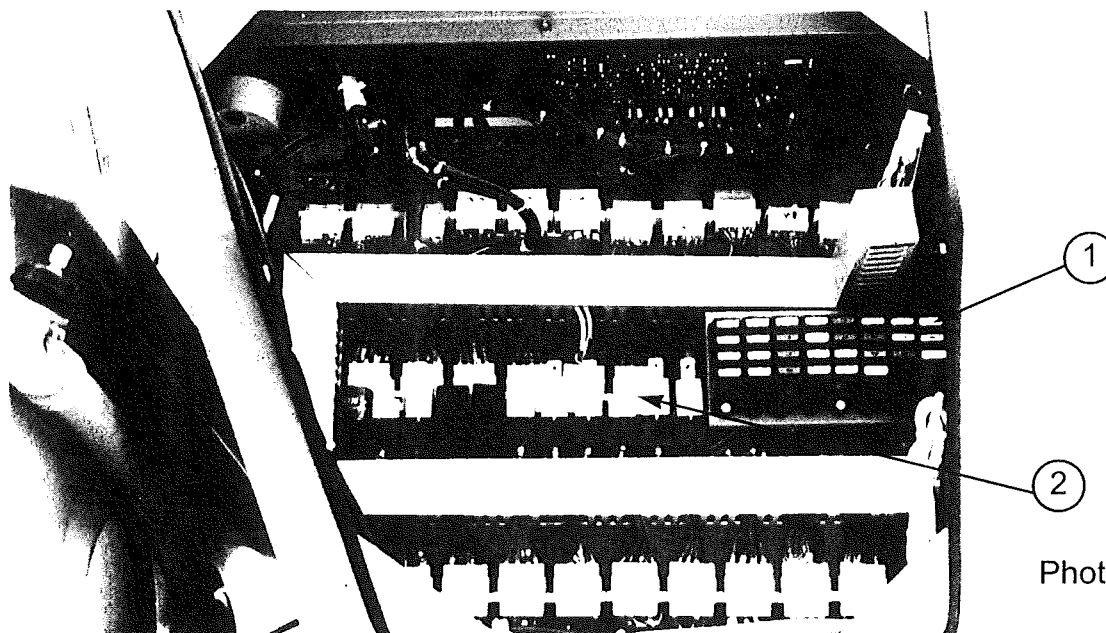
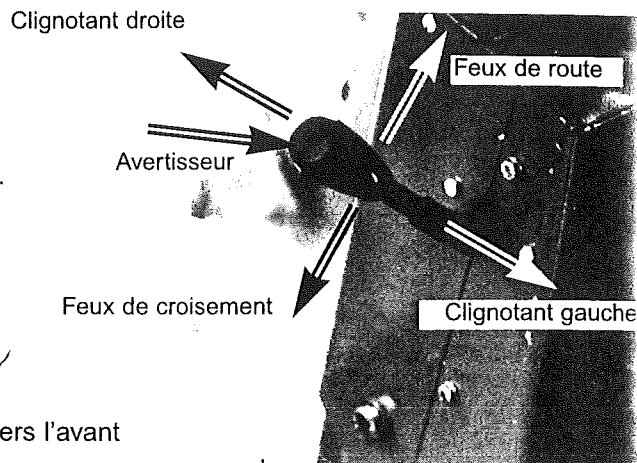
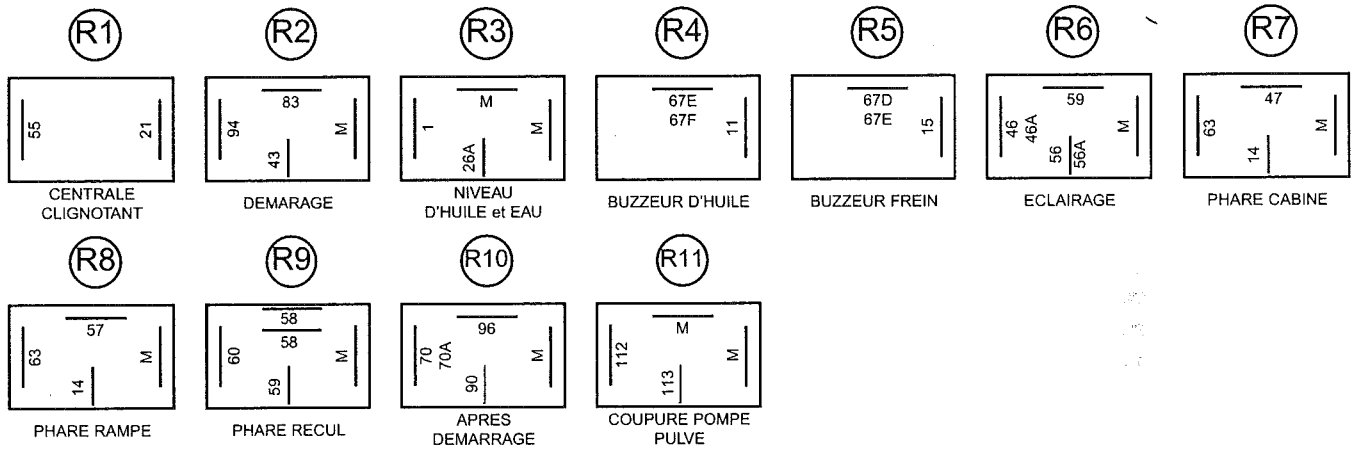


Photo 19

**Fusibles** ( situés dans le pupitre accès par la trappe extérieure de la cabine Rep 1 photo 19 )

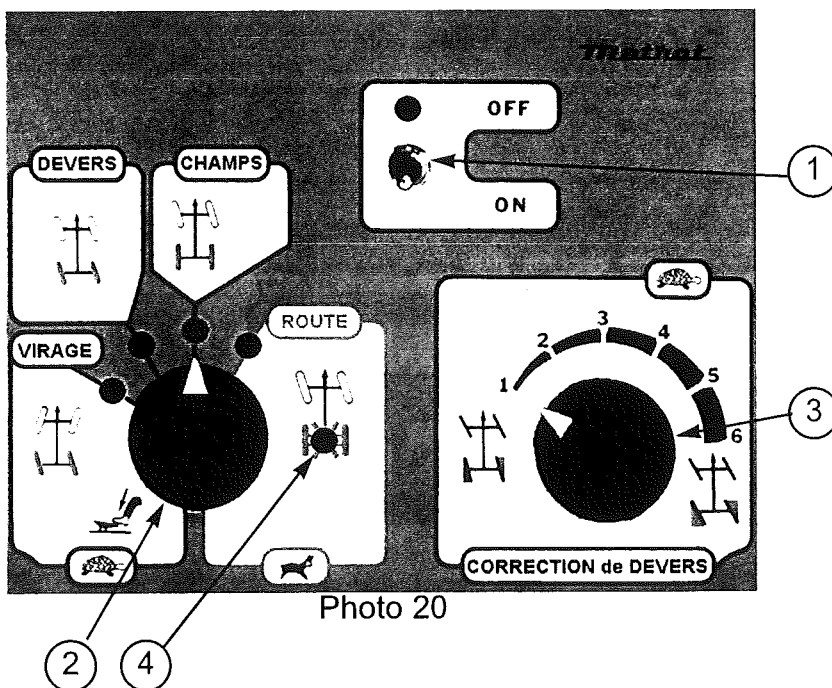
F1	Alimentation générale Clef de contact 30A	F5	Bouton éclairage 20A	F9	Alimentation Bouton Essuie - glace 20A	F13	Alimentation Climatisation 30A	F17	Alimentation Téléchronomètre eau Voyant manque d'eau Jauge à gasoil Voyant de charge Compte tour Buzzer Fren à main Filtre à air Niveau d'eau 10A	F21	Alimentation Carte tronçons Vanne arrêt général Pompe pulvé 15A	F25	Alimentation Bouton code / phare 20A	F29	Alimentation Relais démarrage 25 A
F2	Alimentation générale Clef de contact 30A	F6	Alimentation Relais Phare cabine 30A	F10	Alimentation Bouton gyrophare Lampe liseuse 10A	F14	Ventilasion Cabine 15A	F18	Electroaimant Arrêt moteur 10A	F22	Vanne fond de cuve 10A	F26	Veilleuse gauche Eclairage instrument 15 A	F30	Aternateur 5 A
F3	Alimentation Circuit direction AR 5A	F7	Alimentation Relais Phare recul 20A	F11	Centrale Glignotante 10A	F15	M44D Préchauffage 30A 180ch M44D 150ch 120ch M24D 110ch sans fusible	F19	Klaxon 5A	F23	Carte Depli / Repli 10A	F27	Veilleuse droit 10A	F31	M44D 120.150,180ch sans fusible M24D 110ch suspension AV 10A
F4	Alimentation Bouton 2 <sup>ème</sup> vitesse Horamètre 5A	F8	Alimentation Relais Phare supplémentaire 20A	F12	Alimentation boîtier Spraymatic 10A	F16	M44D Préchauffage 30A 180ch M44D 150ch 120ch M24D 110ch sans fusible	F20	Alimentation Relais R10 Après démarrage Moteur 5A	F24	Alimentation Contact de sécurité 25A	F28		F32	

**Relais** ( Situés dans le pupitre accès par la trappe extérieure de la cabine Rep 2 photo 19 )



37) Direction arrière

Au choix 4 roues ou 2 roues directrices



## 371) Conduite sur route

Mettre l'interrupteur (Rep 1 Photo 20 ) sur OFF après avoir respecté la procédure décrite ci-dessous).

Le bouton (Rep 2 Photo 20 ) doit être sur la position "ROUTE".

Ne mettre le bouton (Rep 1 Photo 20 ) dans la position OFF (arrêt) que lorsque la lampe (Rep 4 Photo 20 ) est allumée, indiquant que les roues arrière sont centrées (droites).

Le bouton (Rep 2 Photo 20 ) doit être sur la position "ROUTE".

Les roues arrière sont alors en ligne droite et sont bloquées dans cette position.

Seules les roues avant sont directrices.

L'interrupteur de changement de vitesses (Rep 26 Photo 3 ) sur la position lièvre interdit la manoeuvre des roues arrière au cas où le conducteur aurait accidentellement actionné les boutons (Rep 1, 2 Photo 20 ) ou la pédale (Rep 1 Photo 1 ).

## 372) Conduite sur champs

L'interrupteur de changement de vitesses (Rep 26 Photo 3 ) doit être sur la position "TRAVAIL".

Le bouton (Rep.1 Photo 20) doit être sur "ON".

## - Champ à plat

Basculer le bouton (Rep 2 Photo 20 ) sur la position "CHAMPS".

Les roues avant sont directrices, les roues arrière sont en ligne droite.

## - Champ en devers

Basculer le bouton (Rep 2 Photo 20 ) sur la position "DEVERS".

Les roues avant et arrière braquent simultanément et parallèlement.

Le bouton (Rep 3 Photo 20 ) permet de régler la différence angulaire entre les roues avant et les roues arrière. Quand le bouton (Rep 3 Photo 20 ) est en position (1) la différence angulaire entre les roues avant et les roues arrière est maximum. Plus on se rapproche de la position (6) plus la différence angulaire entre les roues avant et les roues arrière diminue. En position (6) les roues avant et arrière ont le même angle.

## - Conduite permanente avec 4 roues directrices

Basculer le bouton (Rep 2 Photo 20 ) sur la position "VIRAGE"

Les roues avant et arrière braquent simultanément et en opposé.

## - Virage en bout de champ

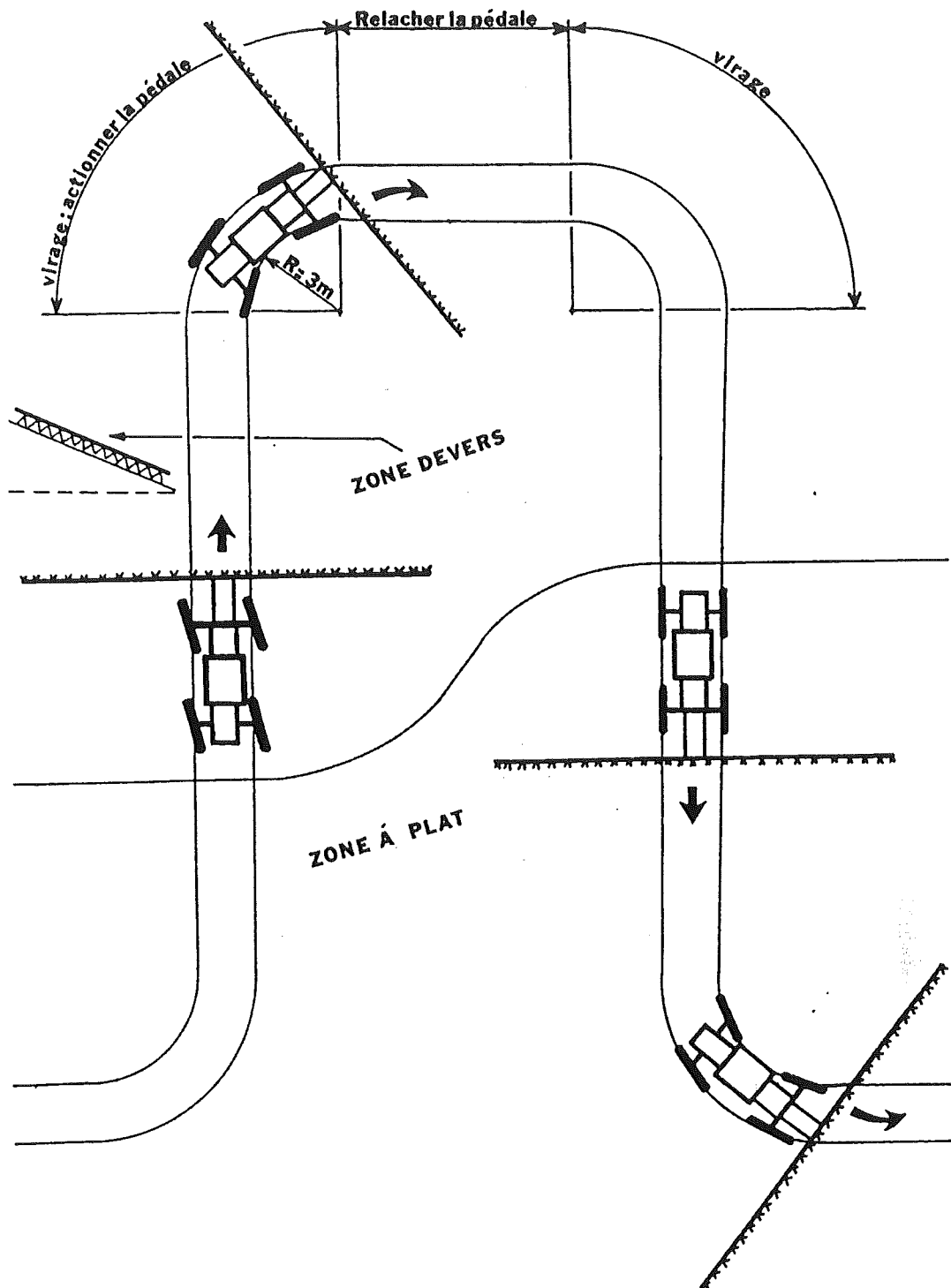
Quand le conducteur appuie sur la pédale (Rep 1 Photo 1 ) on obtient la configuration "VIRAGE" quelle que soit la position (DEVERS ou CHAMPS) du bouton (Rep 2 Photo 20 ) et quelle que soit la position du bouton (Rep 3 Photo 20 ).

Quand le conducteur relâche la pédale (Rep 1 Photo 1 ) les roues reviennent à la position présélectionnée DEVERS ou CHAMPS.

La pratique permet de juger quel est le moment le plus favorable pour appuyer sur la pédale de façon qu'avec le décalage dû à l'empattement, les roues arrière passent exactement dans la trace des roues avant.



S'assurer qu'aucune personne ne se trouve dans les environs immédiats des roues si vous devez faire la manoeuvre de braquage de la machine à l'arrêt.



373) Si les roues arrière restent braquées et qu'aucune solution de dépannage rapide n'est envisageable il faut débrancher les deux têtes d'électrovanne ( Rep 2 et 3 photo 42 ) et remettre les roues en position droite en poussant avec une tige sur les poussoir d'électrovanne

38) Manœuvre des rampes

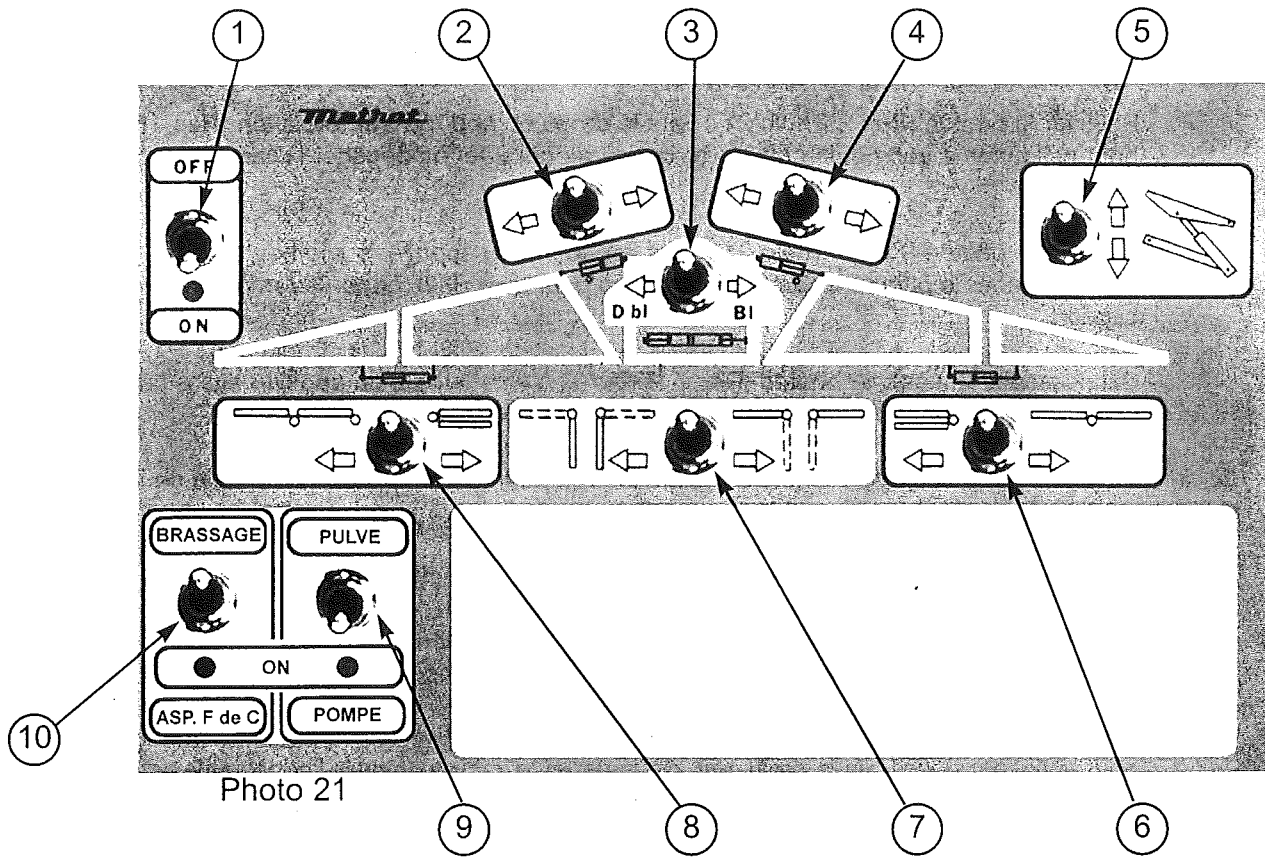


Photo 21

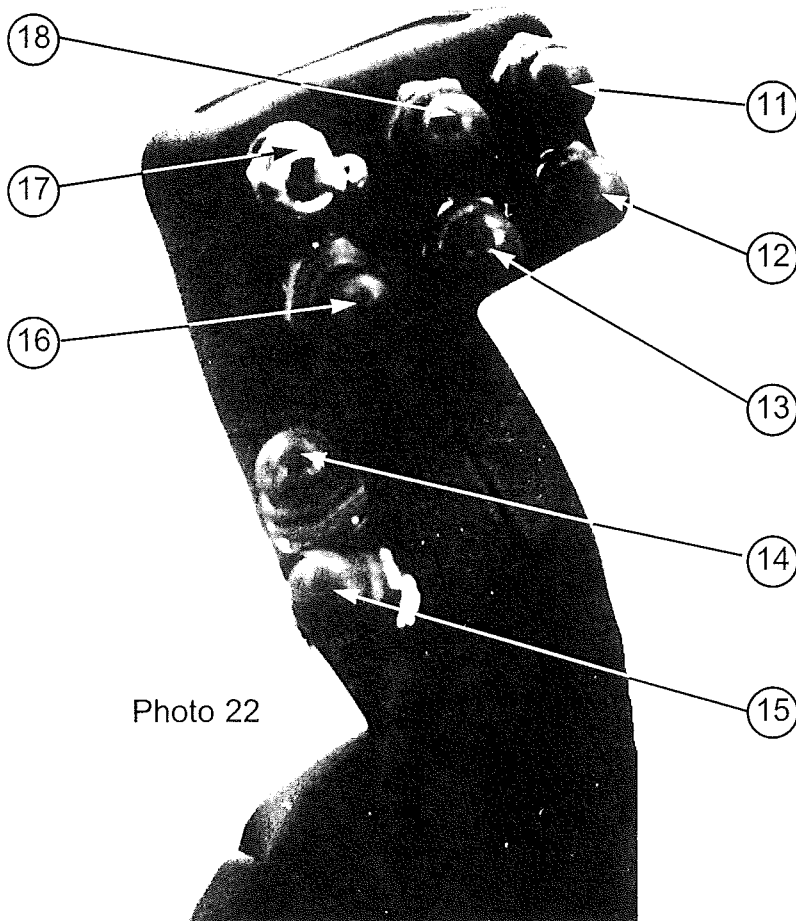


Photo 22



Avant toute manœuvre de rampe s'assurer qu'aucune personne ne se trouve dans les environs immédiats de la machine , que l'on n'est pas sous une ligne électrique, qu'il n'y a pas d'obstacle. Dépliage repliage automoteur à l'arrêt

381) Dépliage des rampes ( S'assurer que l'automoteur est à plat et à l'arrêt ( vitesse nulle ) et moteur au ralenti)

- Mettre l'interrupteur (Rep 1 Photo 21 ) sur " ON " la lampe s'allume
- Pousser le bouton (Rep 2 Photo 21 ) vers la droite ou appuyer sur le bouton (Rep 18 Photo 22 ) pour actionner la géométrie gauche ce qui aura pour effet de dégager la rampe gauche de son support
- Pousser le bouton (Rep 4 Photo 21 ) vers la gauche ou appuyer sur le bouton (Rep 11 Photo 22 ) pour actionner la géométrie droite ce qui aura pour effet de dégager la rampe droite de son support
- Si nécessaire pousser le bouton (Rep 5 Photo 21 ) vers le haut ou appuyer sur le bouton (Rep 14 Photo 22 ) pour relever tout l'ensemble rampe
- Pousser le bouton (Rep 3 Photo 21 ) vers la droite pour s'assurer que l'ensemble de la rampe est bien bloqué avant l'ouverture des bras
- Pousser le bouton (Rep 7 Photo 21 ) vers la droite pour déplier les bras principaux.  
Pousser le bouton (Rep 2 Photo 21 ) vers la gauche ou appuyer sur le bouton (Rep 13 Photo 22 ) pour actionner la géométrie gauche afin de ramener la rampe gauche à l'horizontale.
- Pousser le bouton (Rep 4 Photo 21 ) vers la droite ou appuyer sur le bouton (Rep 12 Photo 22 ) pour actionner la géométrie droite afin de ramener la rampe droite à l'horizontale.
- Tirer le levier (Rep 4 Photo 1 ) vers soi pour déverrouiller le blocage mécanique du relevage de la rampe ( ce blocage est une sécurité qui empêche pour une raison quelconque une descente intempestive de la rampe )
- Appuyer sur le bouton (Rep 15 Photo 22 ) ou pousser le bouton (Rep 5 Photo 21 ) vers le bas pour descendre l'ensemble rampe à environ 1 mètre du sol
- Pousser le bouton (Rep 8 Photo 21 ) vers la gauche pour déplier le bras d'extrémité gauche.
- Pousser le bouton (Rep 6 Photo 21 ) vers la droite pour déplier le bras d'extrémité droite.
- Pousser le bouton (Rep 3 Photo 21 ) vers la gauche pour débloquer l'ensemble rampe pendulaire ceci afin de rendre la rampe de pulvérisation libre ( le mouvement pendulaire est alors possible ).



Ne pas effectuer les manœuvres des bras d'extrémité en même temps que les bras intérieurs

- Le bouton (Rep 16 Photo 22 ) permet de faire la correction de devers

Pousser le bouton (Rep 16 Photo 22 ) vers la gauche la rampe s'incline comme indiqué ci-contre



Pousser le bouton (Rep 16 Photo 22 ) vers la droite la rampe s'incline comme indiqué ci-contre



La rampe est en configuration " Travail "

382) Repliage des rampes ( S'assurer que l'automoteur est à plat et à l'arrêt ( vitesse nulle ) et moteur au ralenti)

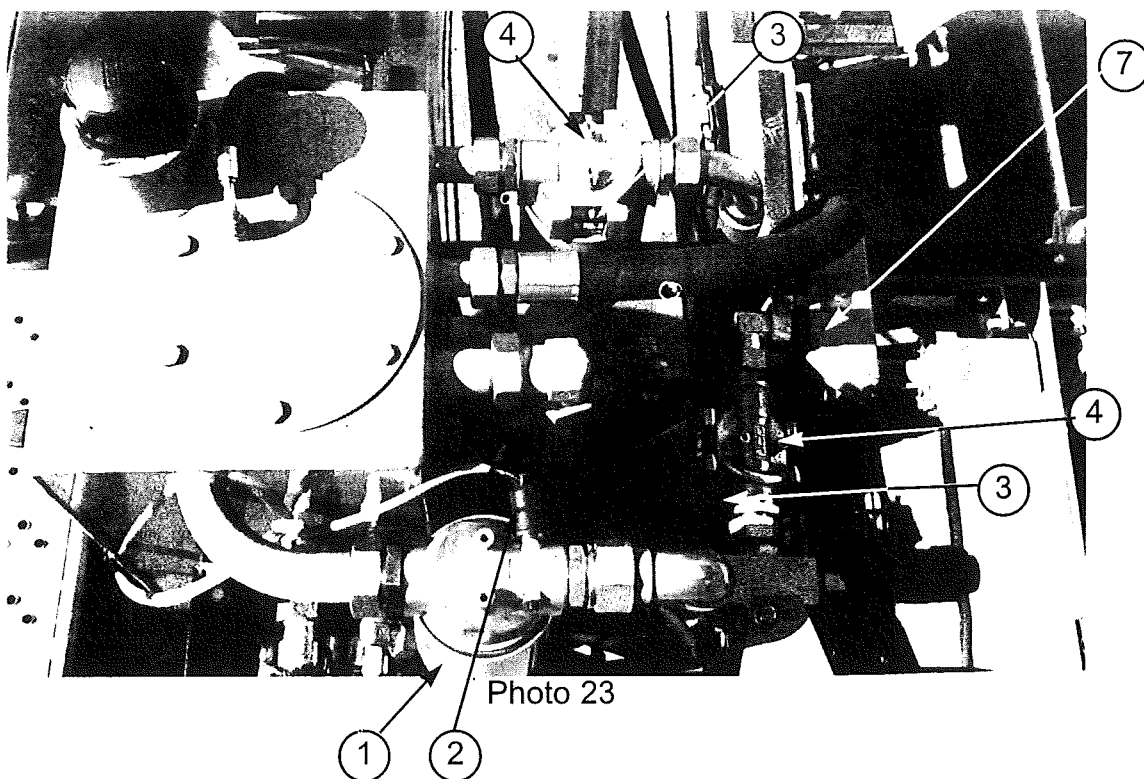
- L'interrupteur (Rep 1 Photo 21 ) sur " ON " la lampe s'allume
- La rampe à environ 1 mètre du sol
- S'assurer que la rampe dépliée est bien horizontale
- Pousser le bouton (Rep 3 Photo 21 ) vers la droite pour bloquer l'ensemble de la rampe
- Pousser le bouton (Rep 6 Photo 21 ) vers la gauche pour replier le bras d'extrémité droite.
- Pousser le bouton (Rep 8 Photo 21 ) vers la droite pour replier le bras d'extrémité gauche.
- Pousser le bouton (Rep 4 Photo 21 ) vers la gauche ou appuyer sur le bouton (Rep 11 Photo 22 ) pour actionner la géométrie droite afin de relever à fond la rampe droite.
- Pousser le bouton (Rep 2 Photo 21 ) vers la droite ou appuyer sur le bouton (Rep 18 Photo 22 ) pour actionner la géométrie gauche afin de relever à fond la rampe gauche.
- Pousser le bouton (Rep 5 Photo 21 ) vers le haut ou appuyer sur le bouton (Rep 14 Photo 22 ) pour relever tout l'ensemble rampe .
- Pousser le levier (Rep 4 Photo 1 ) vers l'avant pour mettre en position le verrou de sécurité .
- Pousser le bouton (Rep 5 Photo 21 ) vers le bas ou appuyer sur le bouton (Rep 15 Photo 22 ) pour descendre l'ensemble rampe et le poser dans le verrou de sécurité .
- Pousser le bouton (Rep 7 Photo 21 ) vers la gauche pour replier les bras principaux.
- Pousser le bouton (Rep 4 Photo 21 ) vers la droite ou appuyer sur le bouton (Rep 12 Photo 22 ) pour poser la rampe droite sur son support
- Pousser le bouton (Rep 2 Photo 21 ) vers la gauche ou appuyer sur le bouton (Rep 13 Photo 22 ) pour poser la rampe gauche sur son support
- Rester appuyé sur les boutons (Rep 12 et 13 Photo 22 ) pendant 4/5 secondes pour bien détendre les boules d'azote
- Mettre l'interrupteur (Rep 1 Photo 21 ) sur " OFF " la lampe s'éteint
- La rampe est en configuration " ROUTE " .

#### 4) ENTRETIEN

##### 41) La transmission hydrostatique

##### 411) La filtration

Filtre d'aspiration entre le réservoir et la pompe.



Dans des conditions normales de fonctionnement, l'élément filtrant ( cartouche Rep 1 Photo 23 ) doit être remplacé selon les intervalles suivants :

Cartouche AUT 161209

50 H de fonctionnement après la première mise en route

125 H de fonctionnement après la première mise en route

Ensuite : voir tableau d'entretien page 31

Votre automoteur est livré avec une cartouche vous permettant d'effectuer le premier échange à 50 heures.

L'opération de changement de la cartouche filtrante se fait moteur thermique à l'arrêt

Pour remplacer la cartouche :

- Dévisser la cartouche, à l'aide d'une clef à sangle, et la jeter
- Nettoyer la portée de joint du corps de filtre.
- Remplir la cartouche d'huile PROPRE
- Réviser énergiquement la cartouche neuve ( mettre de l'huile sur le joint )



Utiliser uniquement les cartouches préconisées par MATROT





Veiller à ce qu'il n'y ait pas de fuites ( une fuite sur le circuit d'aspiration peut causer de graves dégâts à la pompe et au moteur hydraulique )

Si en cours de marche une alarme sonore retentit , il faut stopper le moteur thermique car cela signifie que la cartouche est colmatée ( sonde Rep 2 Photo 23 ).  
Il faut alors changer la cartouche sans prendre en considération la périodicité de changement prévue au tableau.



Ne jamais débrancher la sonde électrique car vous risquez d'occasionner des dégâts importants à la pompe et au moteur hydraulique

Par temps froid l'alarme retentit:  
Il faut attendre la montée en température de l'huile.

#### 412) Renouvellement de l'huile et niveau

- Le renouvellement de l'huile hydraulique dans les conditions normales de fonctionnement se fait toutes les 875 heures ( voir tableau d'entretien page 31 )
- Un voyant ( Rep 39 Photo 3 ) indique un défaut de niveau
- Stocker l'huile usagée dans un récipient prévu à cet effet
- Vidanger le circuit lorsque l'huile est chaude
- L'huile doit se trouver au 3/4 supérieur du niveau visuel.



Il est indispensable d'utiliser l'une des huiles que nous préconisons.  
Ces huiles font partie de la norme HV DIN 51524 PARTIE 3

Après vidange du réservoir il faut changer la cartouche et la remplacer :  
à 50 heures  
à 125 heures  
car l'huile neuve n'est pas exempte d'impuretés

### **TABLEAU DES CORRESPONDANCES**

FINA HYDRAN LZ46  Votre automoteur est livré avec cette huile	VEEDOL HYDRAULIC 46	UNIL HYDRALUX HV 46	TOTAL EQUIVIS ZS 46	SHELL TELLUST 46	MOTUL RUBRIC CXP 46
	MOBIL DTE 16 M	IGOL TICMA FLUID 46	HAFSA STATIDOP 46	ESSO UNIVIS N	ELF HYDRELF 46
	CASTROL HYSPIN AWH 46	BP SHF 46	ANTAR HYDROMAX 46	AGIP ARNICA 46	LABO HYDRA HV 46

413) Précautions après changement des cartouches filtrantes ou de l'huile

Donner quelques coups de démarreur, sans faire tourner le moteur, puis démarrer le moteur et le faire tourner au ralenti de façon à ce que la pompe de gavage soit correctement amorcée.

S'assurer qu'aucune fuite ne se produise sur la canalisation d'aspiration.

414) Conseils pratiques

- Si vous devez être amené à changer de pompe hydrostatique ou si un flexible doit être changé sur la pompe, il faut après montage et avant démarrage du moteur remplir le carter de la pompe par l'orifice correspondant au tuyau de drainage.
- L'étanchéité des circuits hydrauliques doit être contrôlée régulièrement.
- Le refroidisseur d'huile doit être régulièrement nettoyé. ( nettoyer les nids d'abeille )
- Toute opération de démontage et de remontage doit se faire dans la propreté.



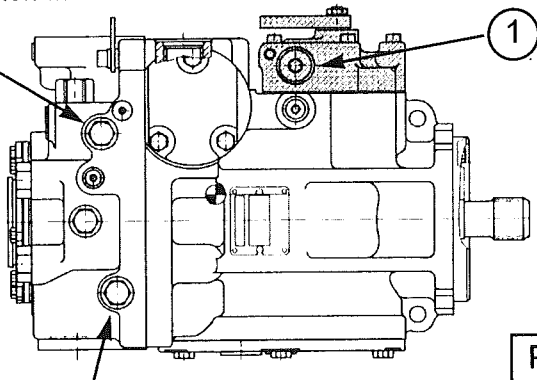
Ne jamais remettre la machine avec le circuit hydraulique vide.  
Ne jamais mettre le moteur thermique en marche s'il n'y a pas d'huile dans le circuit.

**SECURITE**

En cas de baisse anormale du niveau d'huile un signal sonore se déclenche  
(système branché sur l'avertisseur)  
Arrêter immédiatement le moteur thermique et en détecter la cause.  
Compléter avec l'huile préconisée.

415) Prise de pression sur la pompe et le moteur

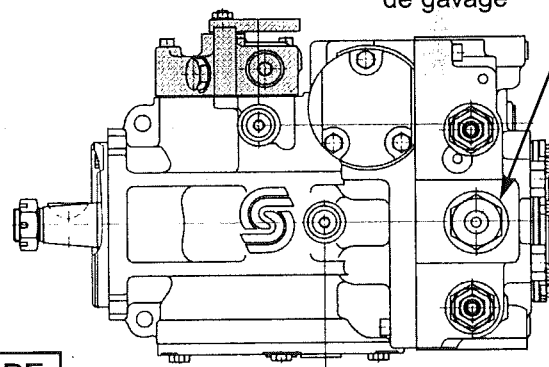
Prise de pression M2  
Branche B



Prise de pression M1 Branche A

POMPE

Prise de pression  
de gavage



Prise de pression  
Gavage M6

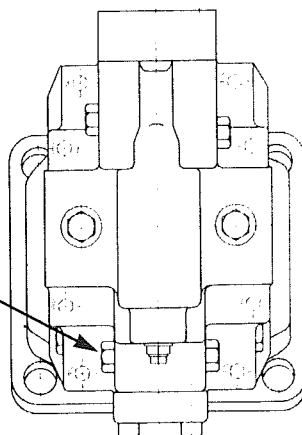


PHOTO 24

MOTEUR

## 42) Le circuit de servitudes

## 421) La filtration

Les cartouches filtrantes (Rep.2, photo 23) doivent être remplacées selon les intervalles suivant:

50 heures de fonctionnement après la première mise en route  
 125 heures de fonctionnement après la première mise en route  
 Ensuite: voir le tableau d'entretien page 31

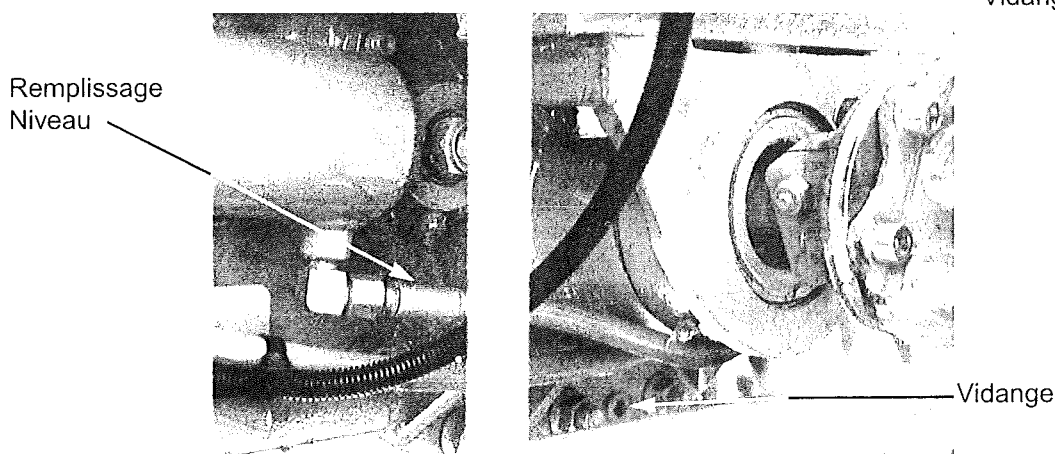
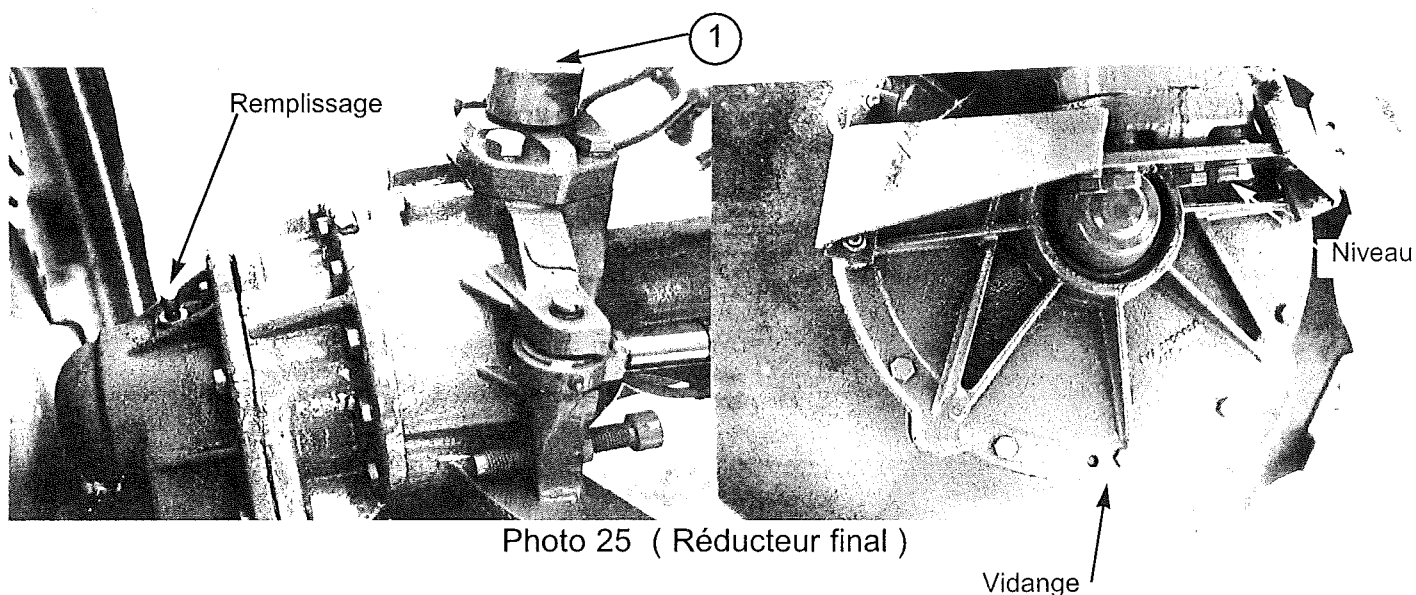
Les cartouches filtrantes peuvent être changées avant ces intervalles si le témoin indicateur de colmatage situé sur le corps du filtre indique une pression supérieure à 1,5 bars. ( Rep 4 Photo 23 ) cartouche AUT 161209

Toutes les cartouches filtrantes sont identiques.

## 43) La transmission mécanique

- Stocker l'huile usagée dans un récipient prévu à cet effet

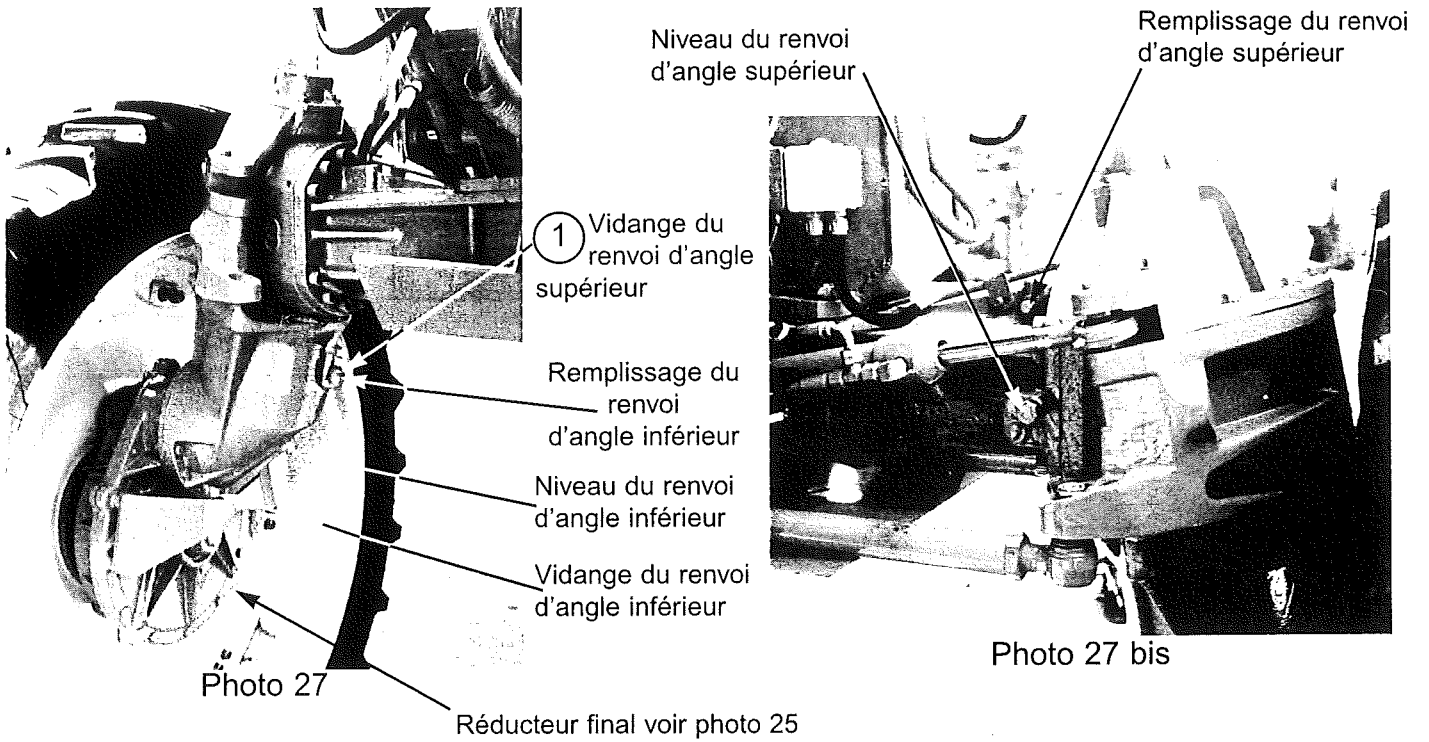
## 431) Pont motodirecteur ( garde au sol 1000 mm )



pour pont garde au sol 1000  
 pour pont garde au sol 1300

L'huile contenue dans le carter du différentiel ne communique pas avec les réducteurs.

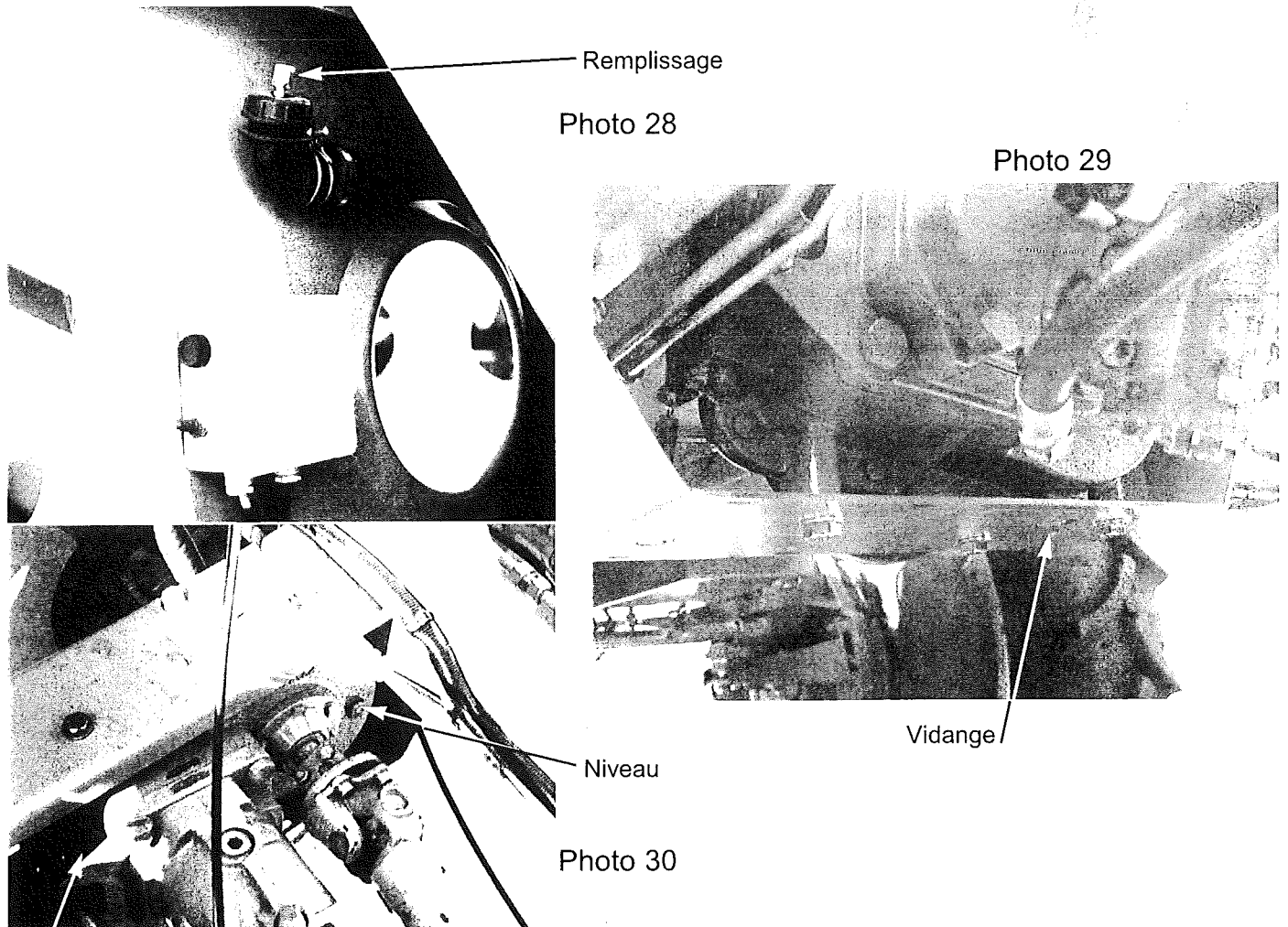
432) Pont motodirecteur ( garde au sol 1300 mm )



Nota :

Pour vidanger le renvoi d'angle supérieur il faut dévisser le coude ( Rep 1 Photo 27 )  
 et dévisser la vis BTR située dans le prolongement  
 Pour le différentiel voir ( photo 26 )

433) Boite de transfert



## 44) Le moteur

Consulter le manuel d'instruction DEUTZ fourni à la livraison de votre Automoteur.

## 441) Lubrifiants préconisés

Se reporter au manuel DEUTZ .

L'huile moteur avec laquelle nous faisons le plein du carter moteur est une huile de classe de qualité API "CD/SF" FINA KAPPA TD SAE 30 convenant à la période de rodage.

## 442) Période de vidange

1<sup>ère</sup> vidange après 50 heures de fonctionnement

2<sup>ème</sup> vidange après 125 heures de fonctionnement

Ensuite toutes les 250 heures ou minimum 1 fois par an

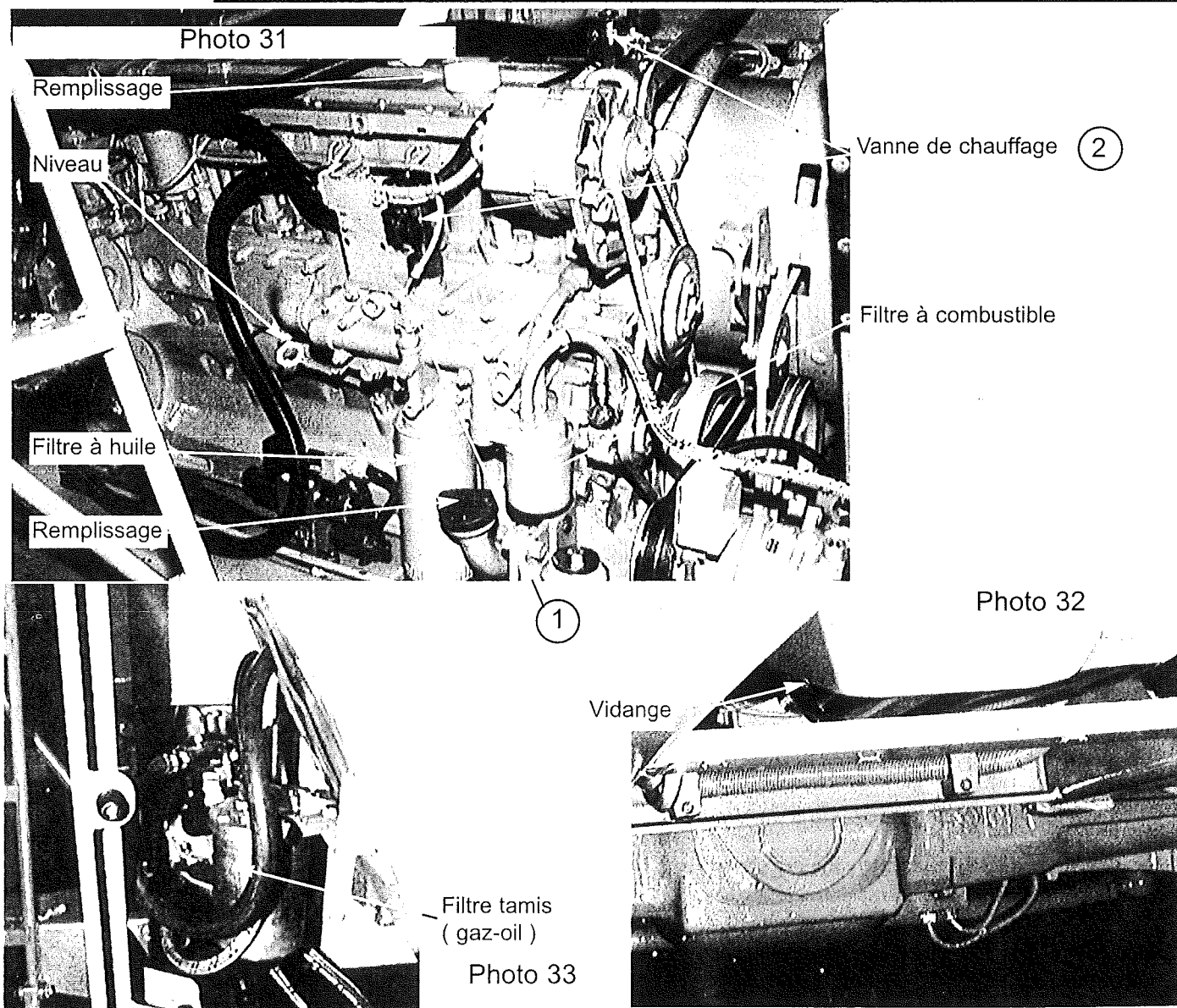
VOIR TABLEAU D'ENTRETIEN PAGE 31

Voir paragraphe 5.1 , 5.2 et 5.3 du manuel entretien DEUTZ

Stocker l'huile usagée dans un récipient prévu à cet effet

CONTROLLER LE NIVEAU D'HUILE TOUS LES MATINS.

VERIFIER L'ELECTROLYTE DES BATTERIES TOUTES LES 125 HEURES.



443) Filtre à air

Votre automoteur est équipé d'un filtre à air à sec à cartouche

Voir paragraphe 6.4.4 du Manuel DEUTZ pour les conseils pratiques.

444) Filtre à huile ( photo 31 )

Voir paragraphe 6.1.3 du Manuel DEUTZ pour les conseils pratiques

VOIR TABLEAU D'ENTRETIEN PAGE 31

445) Filtre à combustible ( photo 31 )

La cartouche du filtre à combustible

Voir paragraphe 6.2.1 du Manuel DEUTZ pour les conseils pratiques

VOIR TABLEAU D'ENTRETIEN PAGE 31

Le moteur est équipé d'un filtre tamis .( voir photo 33 )

Contrôler régulièrement la propreté du tamis.

446) Raccords de collecteurs d'admission et d'échappement

Contrôler régulièrement le serrage des colliers et l'état des durites ( Photo 34 )

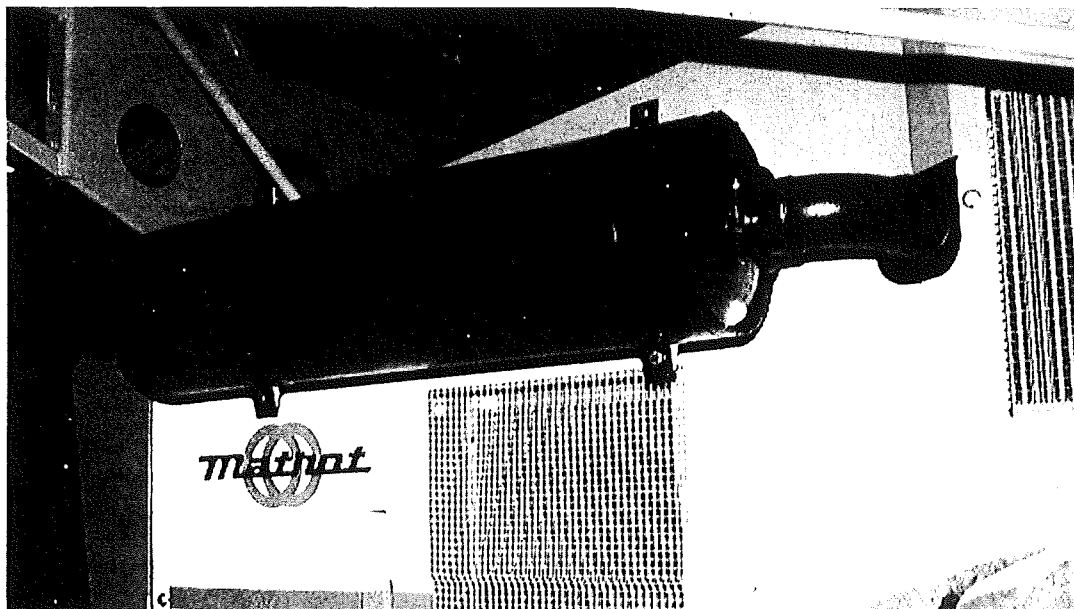


PHOTO 34

447) Système de refroidissement du moteur

Voir paragraphe 5 du Manuel DEUTZ pour les conseils pratiques

VOIR TABLEAU D'ENTRETIEN PAGE 31

## 45) Graissage

## GRAISSAGE

● Toutes les 20 heures

▲ Toutes les 125 heures

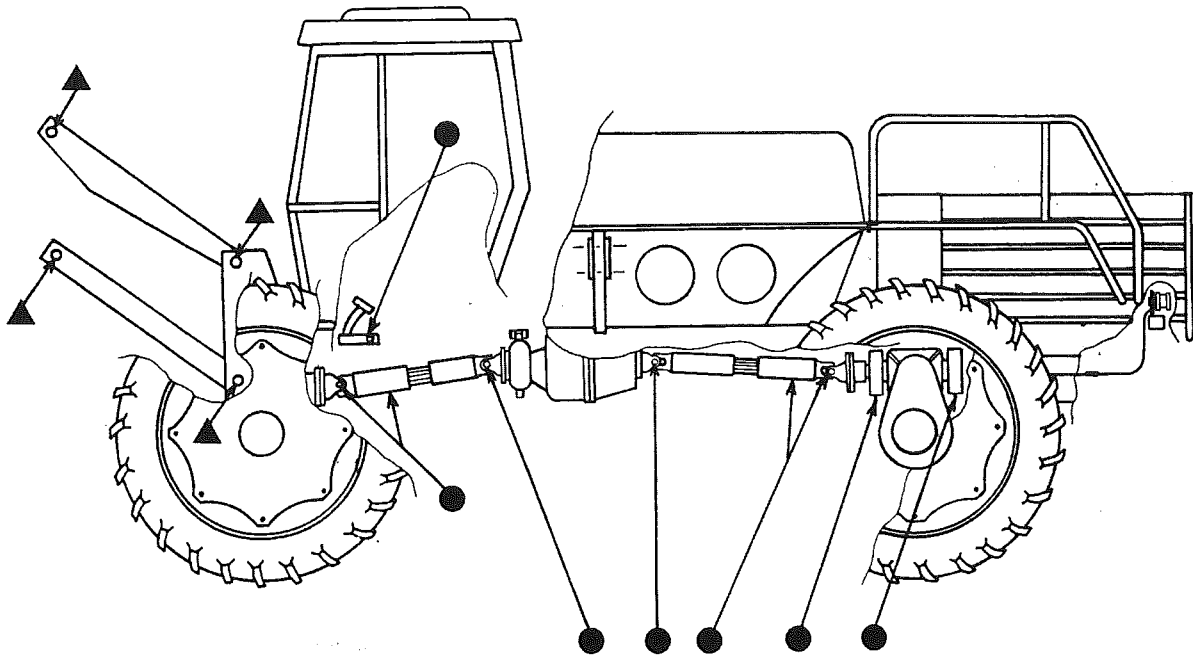


Figure 34

- Vérins de rampe
- Articulation de rampe
- Articulation de l'incorporateur

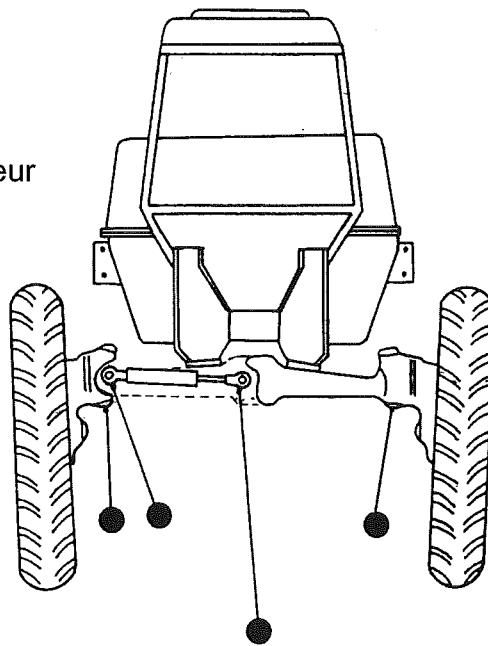


Figure 35

## TYPE D'HUILE et CONTENANCE

	TYPE	CONTENANCE en litres
MOTEUR THERMIQUE  Photo 31 et 32	KAPPA TD SAE 30	14 litres avec le filtres
DIFFERENTIEL  Photo 26	PONTONIC  LS 80 W 90	8,7 litres  Vérifier le niveau après remplissage
REDUCTEUR FINAL  Photo 25 et 27	PONTONIC  EP 85 W 90	6,5 litres
RENOI D' ANGLE SUPERIEUR Photo 27 et 27 bis	PONTONIC  EP 85 W 90	2,3 litres ( voie 2,25 m ) ou 2,6 litres ( voie 2,50 m ) ou 3,0 litres ( voie 2,70 m )
RENOI D' ANGLE INFERIEUR Photo 27	PONTONIC  EP 85 W 90	1,3 litres
BOITE DE TRANSFERT  Photo 28	PONTONIC  EP 85 W 90	2,5 litres



# TABLEAU D'ENTRETIEN

▲ Remplacer

● Contrôler

■ Nettoyer

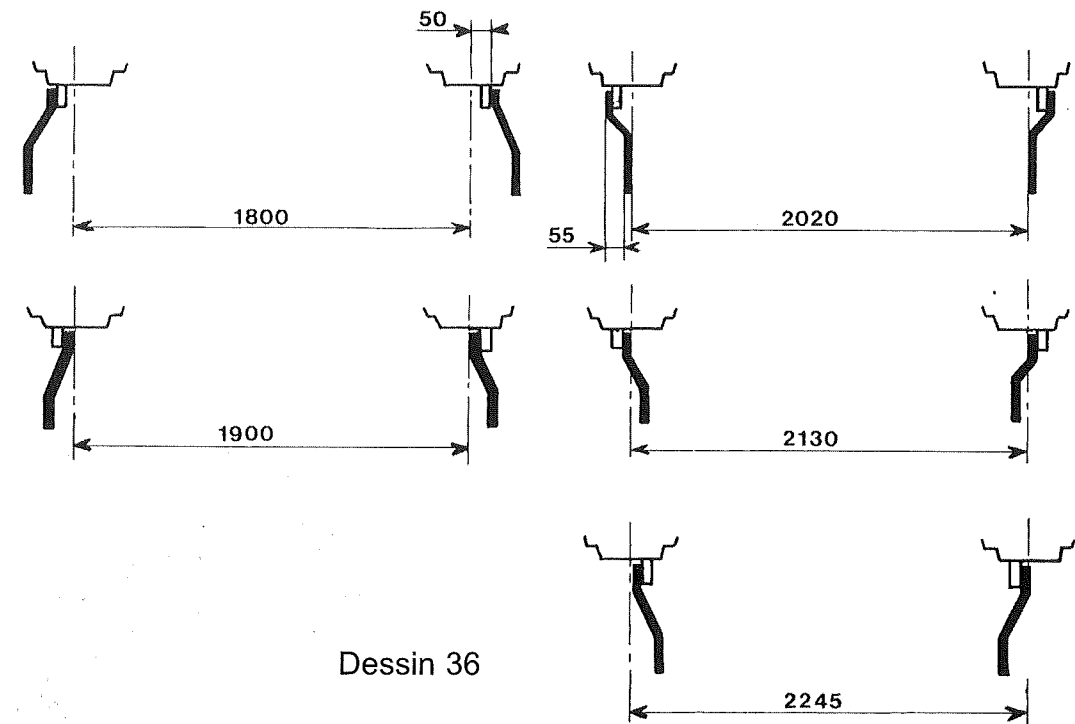
+ Contrôler le niveau

Heures lues sur l'horamètre	HYDRAULIQUE				MECANIQUE			MOTEUR						
	Cartouche d'aspiration circuit hydrostatique rep 1 photo 23	Cartouche du circuit des servitudes rep 3 photo 23	Huile hydraulique	Refroidisseur d'huile hydraulique	Huile de boîte transfert (photo 28, 29 et 30)	Huile de renvois d'angle de réducteur roue (photo 25 et 27)	Huile de carter de différentiel (photo 26)	Huile moteur (photo 31 et 32)	Filtre à air (photo 34)	Filtre à huile (photo 33)	Filtre à combustible (photo 33)	Système de refroidissement	Couroies et signal électrique (soufflante)	
10								●	● ■					
50	▲		+		▲	▲	▲	▲	ENSUITE  TOUS  LES  JOURS	▲	▲	● ■	●	
125	▲	▲		■				●					● ■	
250								▲					● ■	●
375								●					● ■	
500	▲			■	▲			▲			▲		● ■	●
625								●					● ■	
750								▲					● ■	●
875	▲	▲	▲	■	▲	▲	▲	●					● ■	
925	▲		+					●					● ■	●
1050	▲							▲			▲		● ■	
1175				■				●					● ■	●
1300					▲			▲					● ■	
1425	▲							●					● ■	●
1550				■				▲			▲		● ■	
1675								●					● ■	●
1800	▲	▲	▲	■	▲	▲	▲	▲					● ■	
1850	▲		+					●					● ■	●
1975	▲							▲					● ■	
2100				■				●		▲	▲	● ■	●	
2225					▲			▲				● ■		
2350	▲							●				● ■	●	

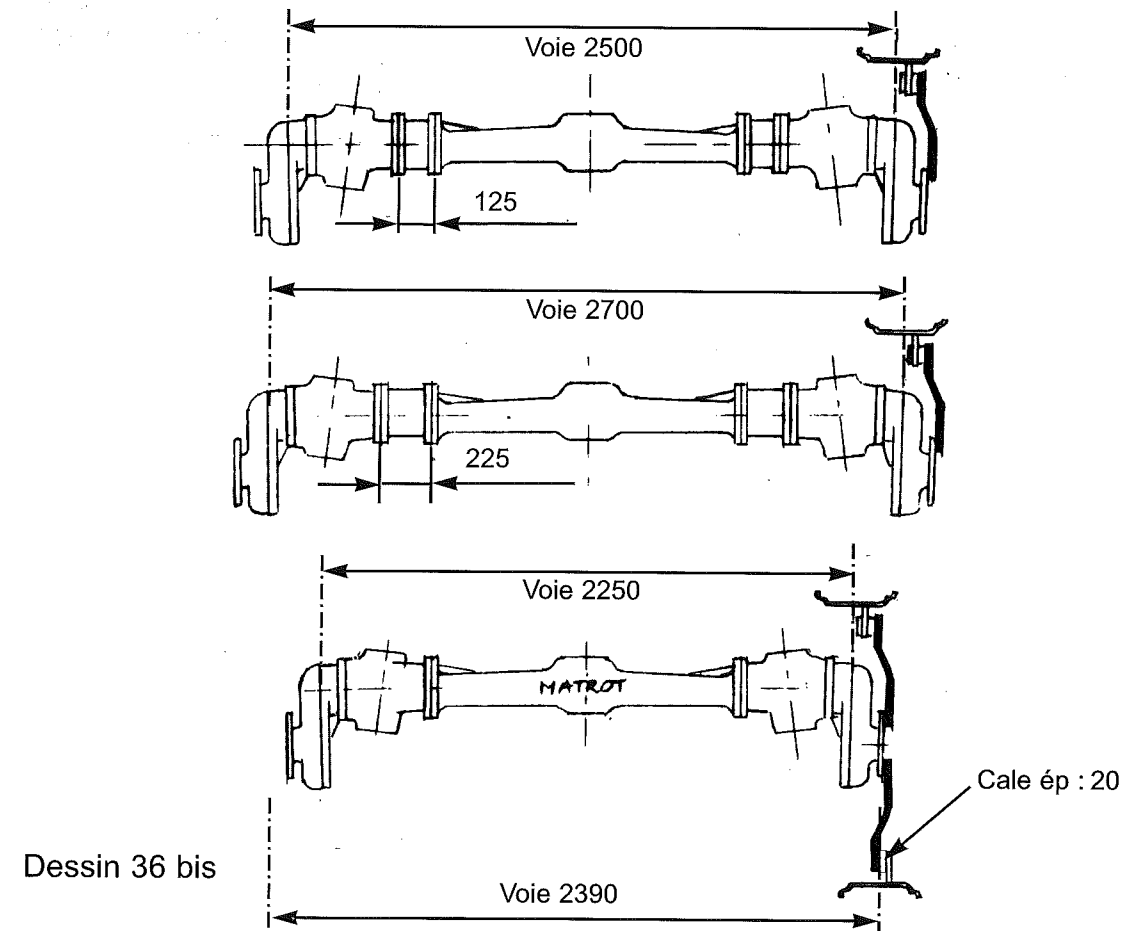
5) REGLAGES

51) Réglage des voies ( pour pneumatiques 12.4 - 46 ; 11.2 - 48 ; 12.4 - 52 et 11.2 - 54)

Pont 1,00 m ( pour voie allant jusqu'à 2,25m )



Pont 1,00 m ( pour voie supérieur à 2,25m )



Caler correctement l'automoteur ( chandelle ou cric de levage bien calés sur un sol plat et dur )  
Serrer le frein de parking . Moteur thermique arrêté

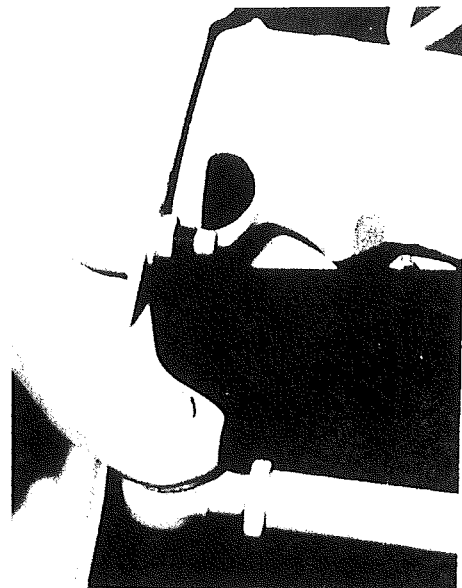
IMPORTANT :

Si pour une raison quelconque vous êtes amenés à modifier l'angle de braquage des roues :

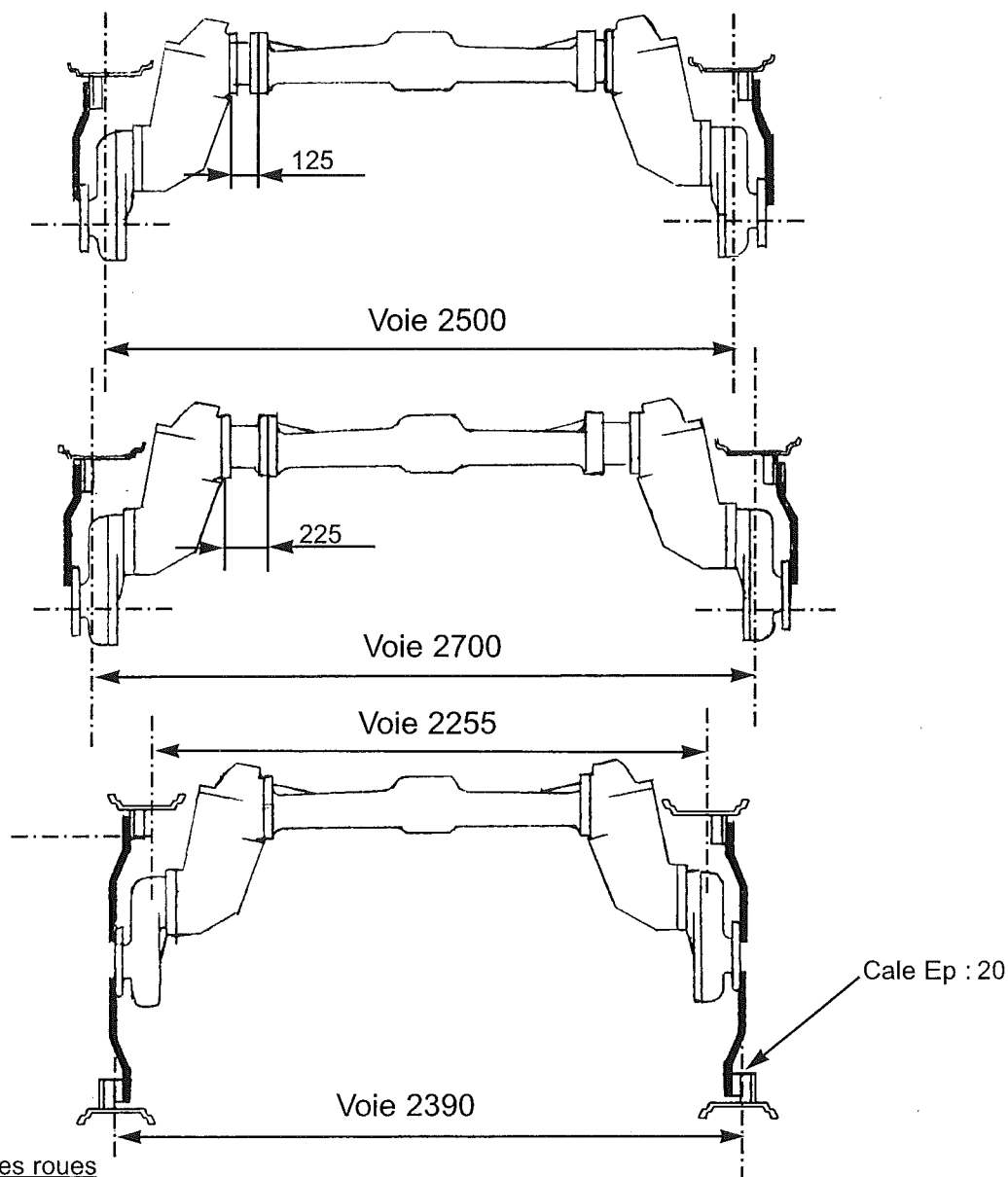
- 1) Il faut agir sur les butées réglables ( Photo 37 ) du pont avant seulement
- 2) Se mettre en 4 roues directrices
- 3) Braquer à fond à gauche et s'assurer que la butées réglable du pont arrière ne touche pas .Il faut 10mm mini de jeu entre la butée réglable et la buté fixe
- 4 ) Faire d même en braquant à droite

NE JAMAIS DEREGLER LES BUTEES DU PONT ARRIERE.

Photo 37

52) Réglage des voies

Pont 1,30 m



Contrôler le serrage des boulons après :

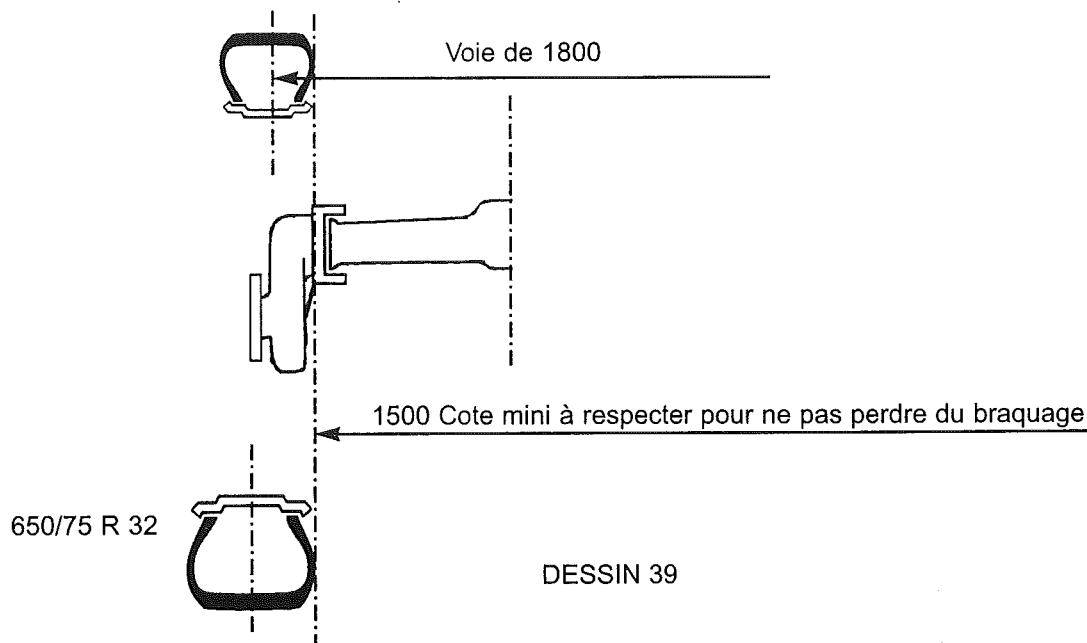
- UNE DEMI HEURE DE SERVICE
- DEUX HEURES DE SERVICE
- Ensuite vérifier périodiquement.

## 54) Montage des pneumatiques ( 16.9 - 38 ; 18.4 - 38 ; 620/70 R 38 et 650/75 R 32 )

Pont 1,00 m

Il faut procéder comme ceci :

- Les flancs intérieurs des pneumatiques 650/75 R 32 par exemple doivent être à la cote mini de 1500 pour une monte d'origine 12.4 - 46 par exemple à la voie 1800



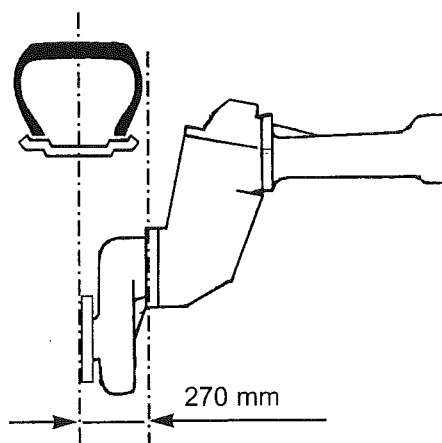
- Pour une voie de 2250 les pneumatiques de 650/75 R 32 par exemple peuvent être mis à une voie de 2250 .

## 55) Montage des pneumatiques ( 16.9 - 38 ; 18.4 - 38 ; 620/70 R 38 et 650/75 R 32 )

Pont 1,30 m

Il faut procéder comme ceci :

- Le flanc intérieur du pneumatique doit être à 270 mm maxi de la face d'appui du réducteur



DESSIN 40

**ATTENTION** : Il faut équiper l'appareil de quatre pneumatiques identiques ( même marque et même degré d'usure )

## 56) Pneumatiques

## Pression de gonflage

12.4 - 46	3,6 bar
11.2 - 48	3,4 bar
12.4 - 52	3,6 bar
11.2 - 54	3,4 bar
16.9 - 38	1,3 bar
18.4 - 38	1,6 bar
650/75 R2	0,6 bar
620/70 R2	1,5 bar

Pour les autres montes consulter votre marchand de pneumatiques ( charge par pneumatique 3000 kg environ à 27 Km/h )

## 57) Réglage des pressions hydraulique

Les pressions sont pré réglées en usine et ne doivent être modifiées qu'avec précaution et accord de la société MATROT ou d'un agent MATROT  
Le réglage de la pression doit être effectué à l'aide d'un manomètre

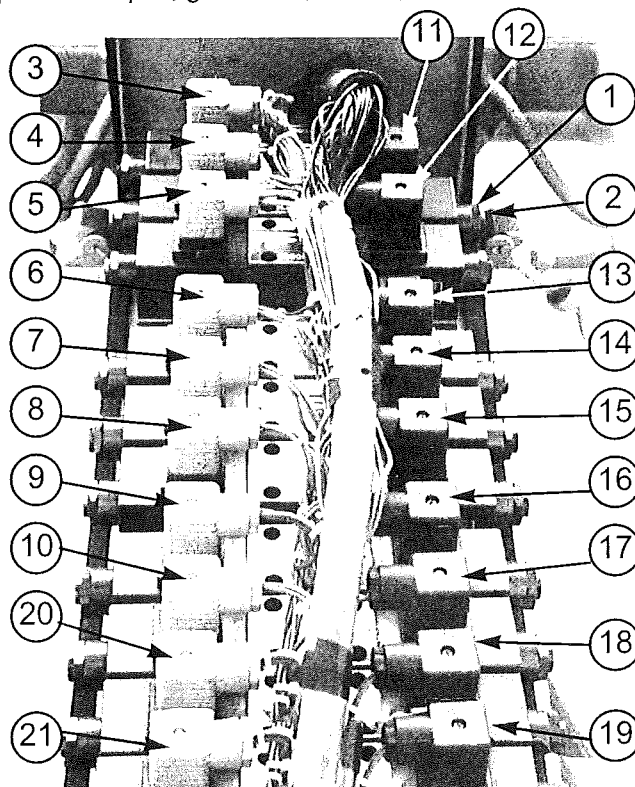


L'huile hydraulique peut être à température élevée  
Pour le réglage procéder comme indiqué ci-après.

## 571) Le bloc de distribution ( relevage, dépli, repli des rampes, géométrie, devers, relevage incorporateur )

- Il est situé sur le cadre de relevage de rampe
- Brancher le manomètre ( sur le verin de blocage de la rampe )
- Desserrer le contre écrou ( Rep 1 photo 41 )
- Visser la vis ( Rep 2 photo 41 ) pour augmenter la pression
- Dévisser la vis pour diminuer la pression
- Resserrer l'écrou ( Rep 1 photo 41 )
- Pression 180 Bar ( 200 Bar maxi )

PHOTO 41



## 572) Le distributeur ( Rep 1 photo 42 ) commande de la direction arrière

- Enlever le flexible et brancher le manomètre
- Desserrer le contre écrou (Rep 5 photo 42 )
- Visser la vis ( Rep 4 photo 42 ) pour augmenter la pression
- Dévisser la vis ( Rep 4 photo 42 ) pour diminuer la pression
- Resserrer l'écrou ( Rep 5 photo 43 )
- Pression 140 Bar

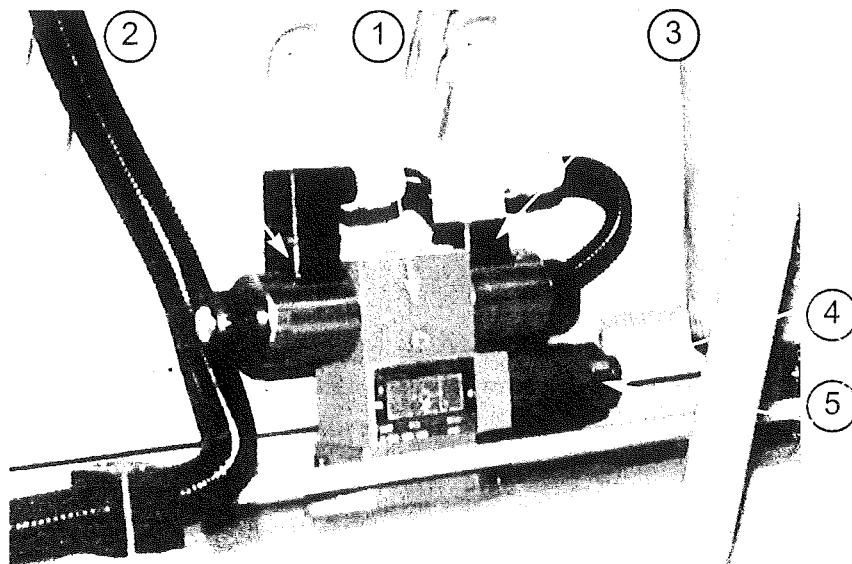


PHOTO 42

573) Le distributeur ( Rep 1 photo 45 ) commande de la pompe de pulvérisation

- Enlever le flexible et brancher le manomètre
- Desserrer le contre écrou (Rep 3 photo 45 )
- Visser la vis ( Rep 2 photo 45 ) pour augmenter la pression
- Dévisser la vis ( Rep 2 photo 45 ) pour diminuer la pression
- Resserrer l'écrou ( Rep2 photo 45 )
- Pression 180 Bars

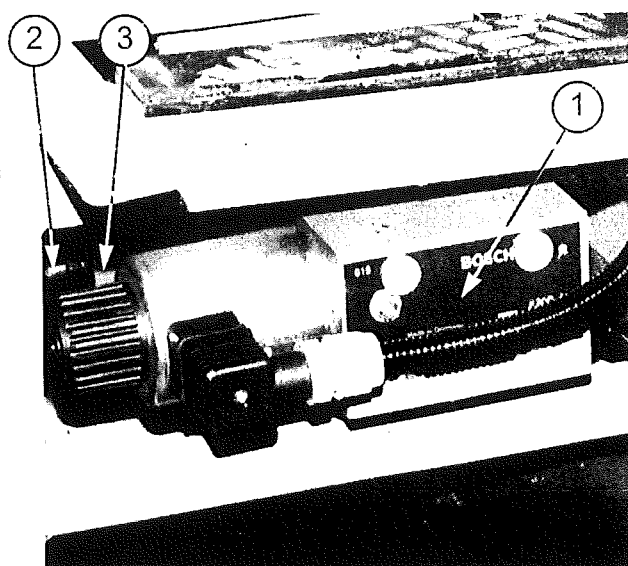


PHOTO 45

574) La pompe hydrostatique ( avancement )

VOIR CHAPITRE 415 PAGE 24

575) Réglage de la vitesse de descente du relevage

- Elle est pré réglée en usine et ne doit être modifié que par un technicien MATROT ou un agent MATROT. ( photo 46 )

576) Réglage de la vitesse de dépliage des rampes et de la correction de devers .

- Les régulateurs sont situés sur les vérins
- La vitesse est pré réglée en usine et ne doit être modifiée que par un technicien MATROT ou un agent MATROT.

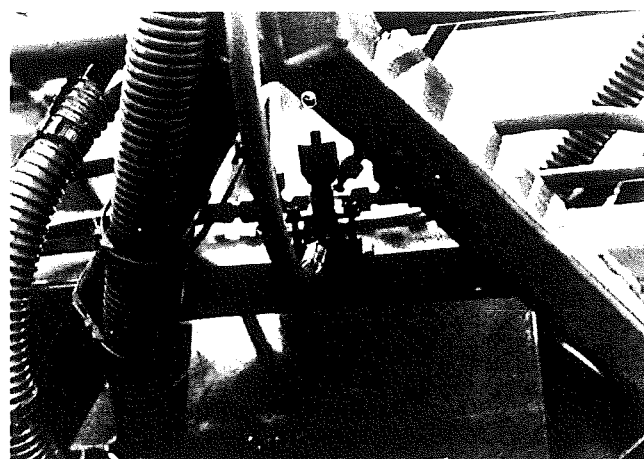
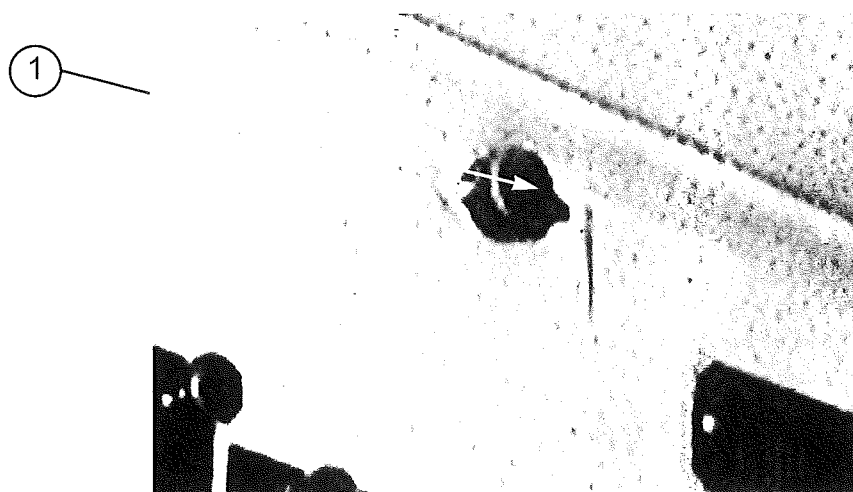


PHOTO 46

Depuis décembre 96 il n'y a plus de régulateur réglable ils sont remplacés par des gicleurs.

**6) CHAUFFAGE**

- S'assurer que les robinets ( Rep 2 photo 31 ) sont ouverts
- Tourner le bouton ( Rep 1 photo 47 ) pour régler le chauffage



Chauffage ouvert    Chauffage fermé

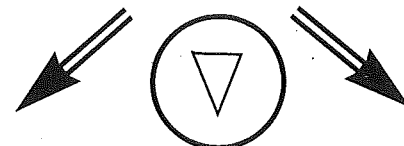


PHOTO 47

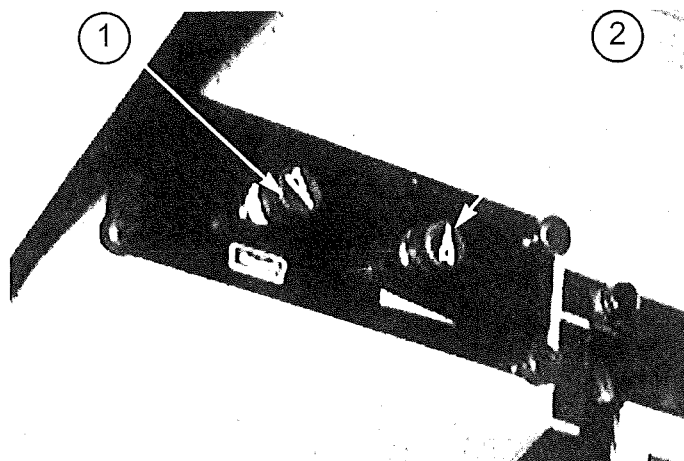
**7) CLIMATISATION et FILTRATION****71) Climatisation**

PHOTO 48

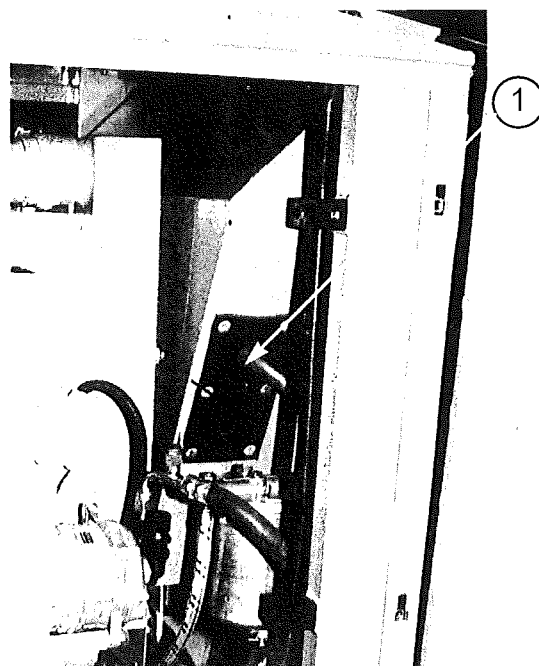


PHOTO 49

- Mettre le contact . Démarrer le moteur thermique , la climatisation est en état de marche
- Le bouton ( Rep 2 photo 48 ) permet de régler le froid du zéro au maxi
- Le bouton ( Rep 1 photo 48 ) permet de mettre en marche la ventilation ( 3 vitesses de ventilation )
- Nettoyer périodiquement le condenseur ( nid d'abeille qui se trouve à l'intérieur de la hotte d'aspiration Rep 1 photo 49 )

## 72) Filtration

Il faut changer les filtres à charbon actif tous les ans ( Relever le toit de la cabine )  
Les filtres sont situés de chaque coté de la cabine

**8) SCHEMA ELECTRIQUES**

## 81) Les photos

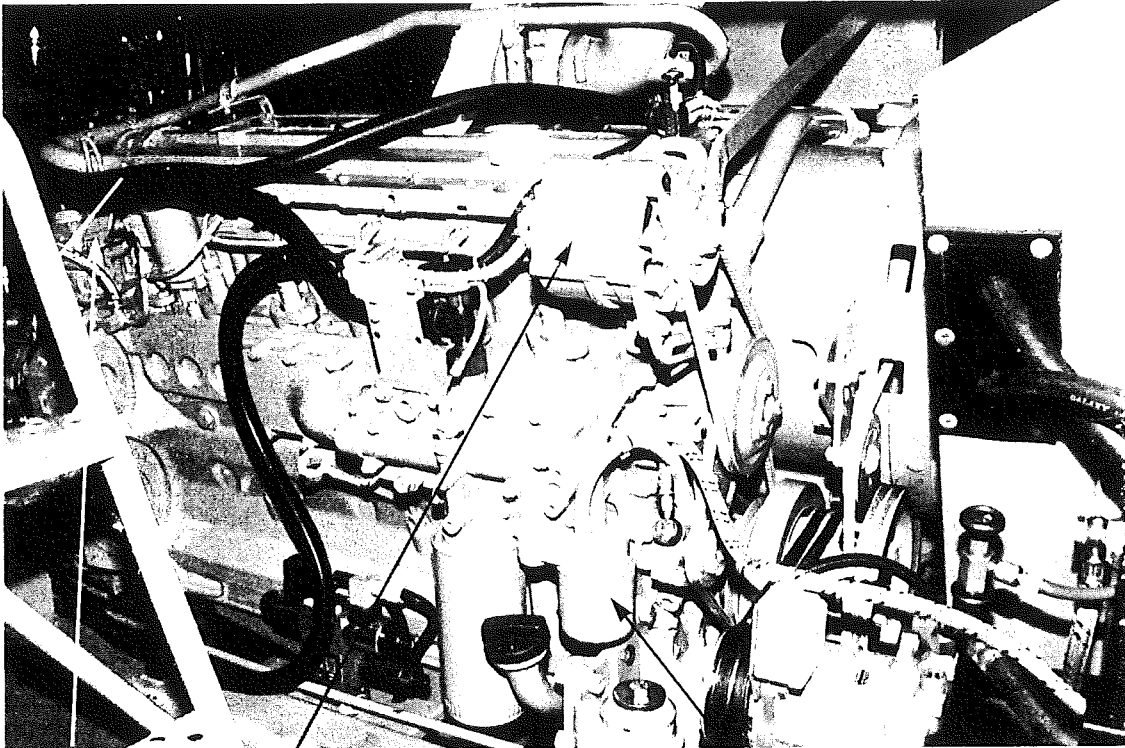


PHOTO 50

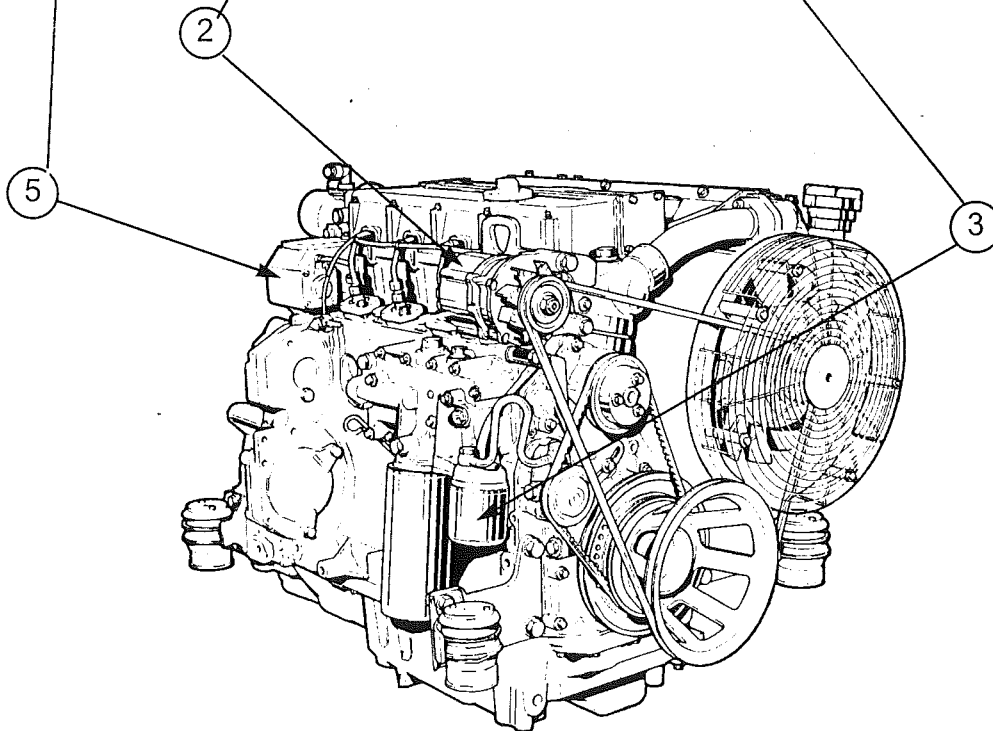
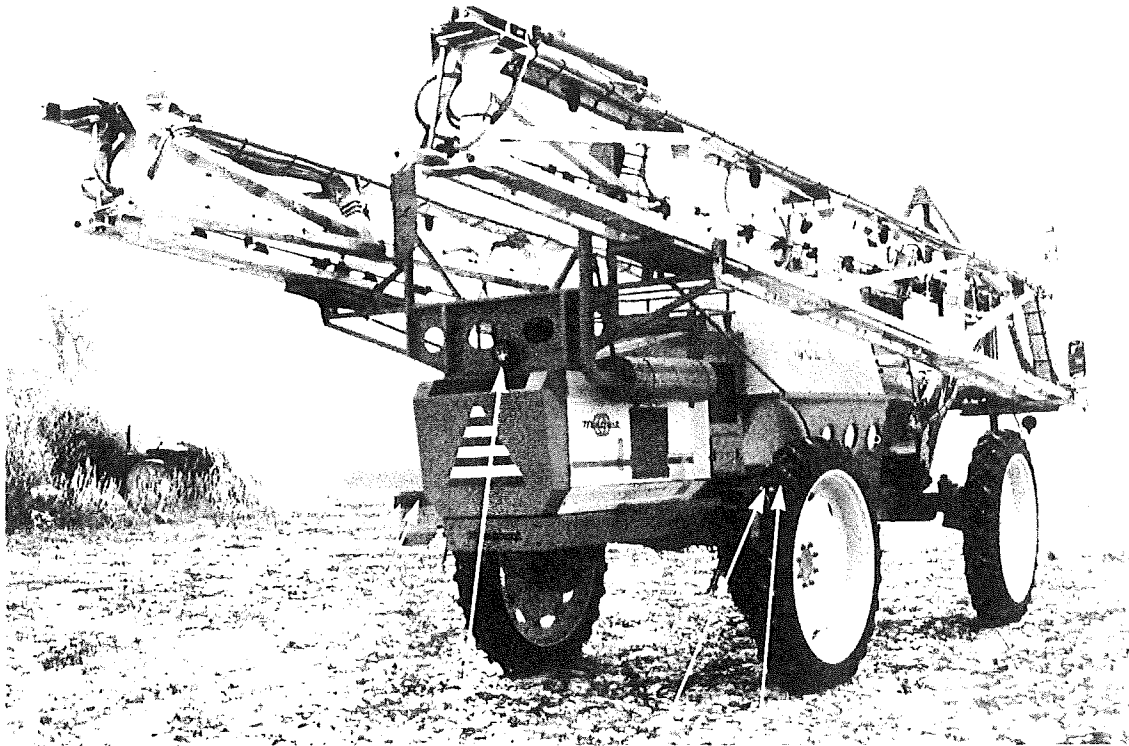


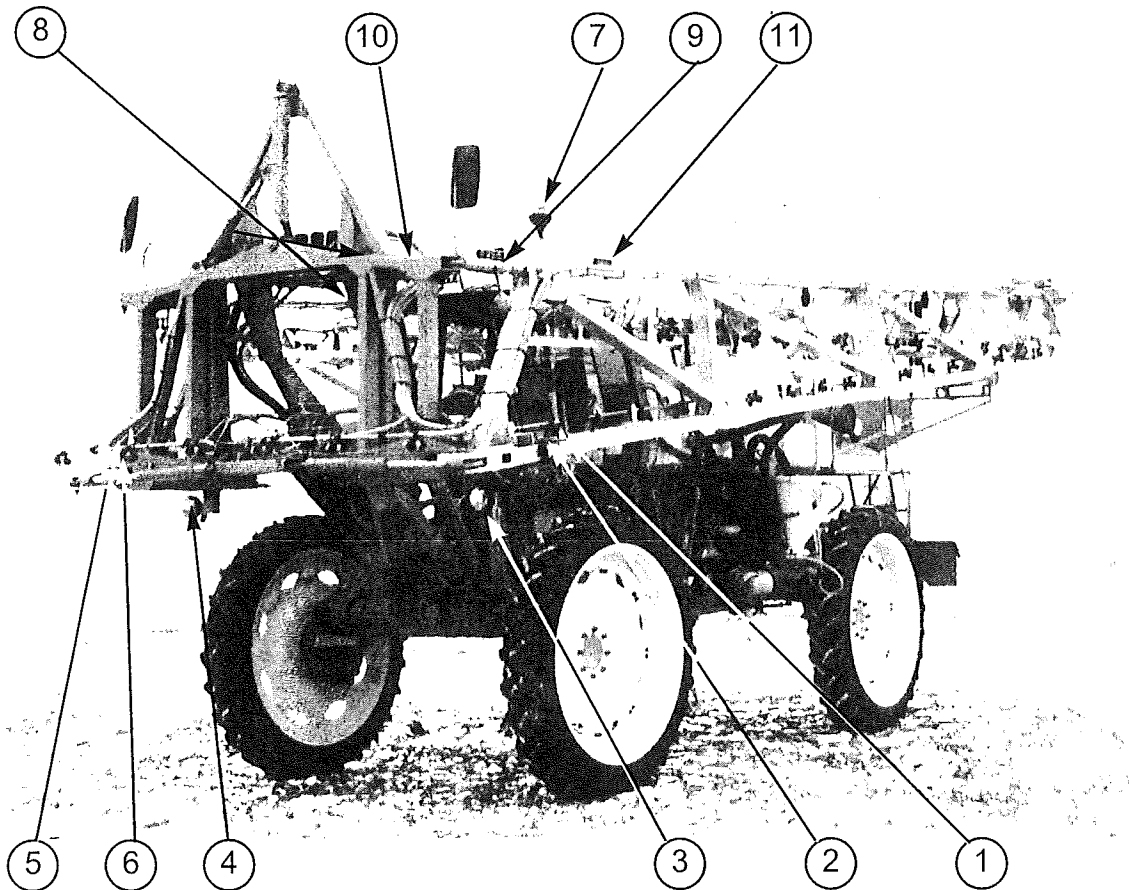
PHOTO 51





- ①
- ②
- ⑤
- ③
- ④

PHOTO 52



- ⑧
- ⑩
- ⑦
- ⑨
- ⑪
- ⑤
- ⑥
- ④
- ③
- ②
- ①

PHOTO 53

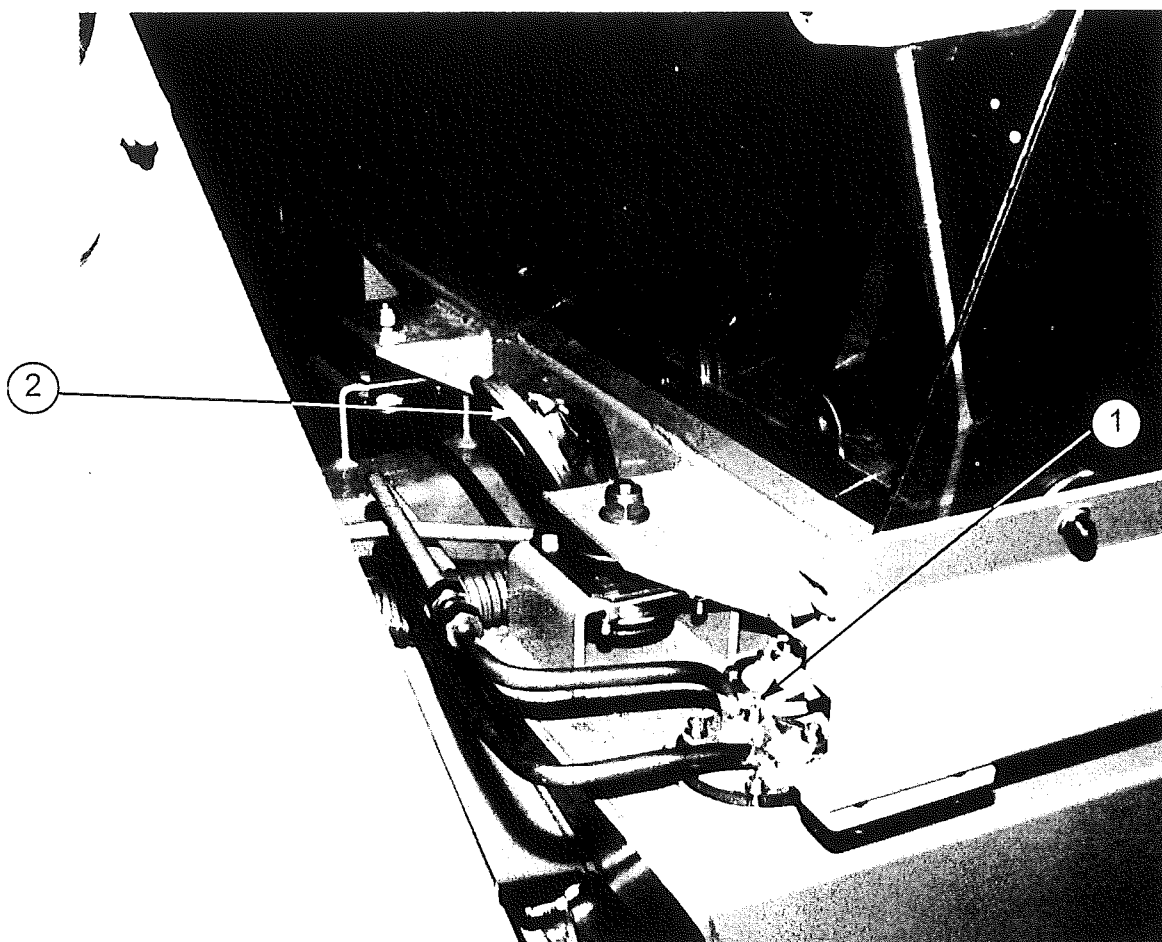


PHOTO 54

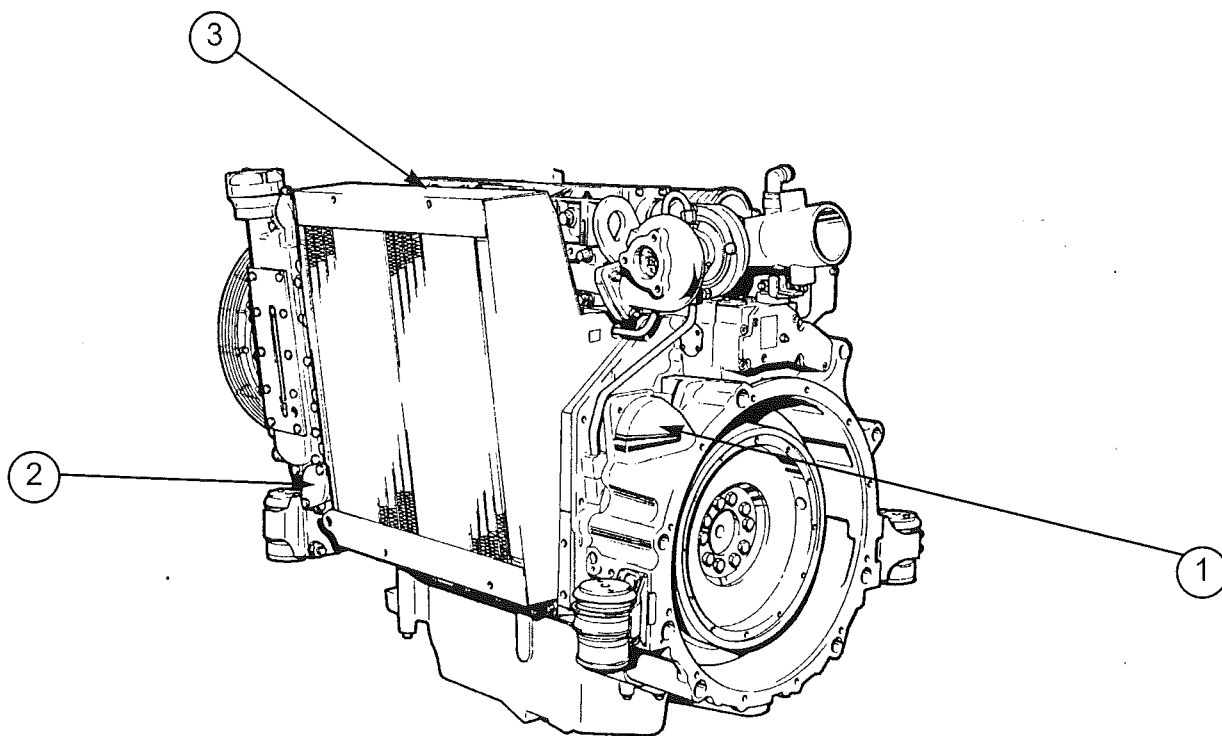


PHOTO 55

PHOTO 56 BIS

Photo 56 bis représentant une rampe de 7 tronçons

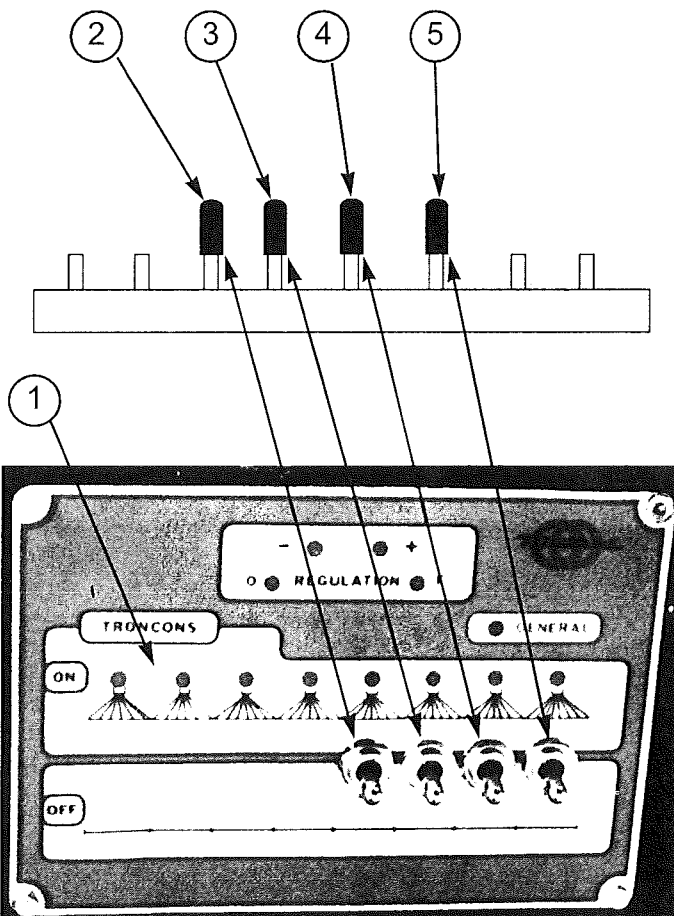
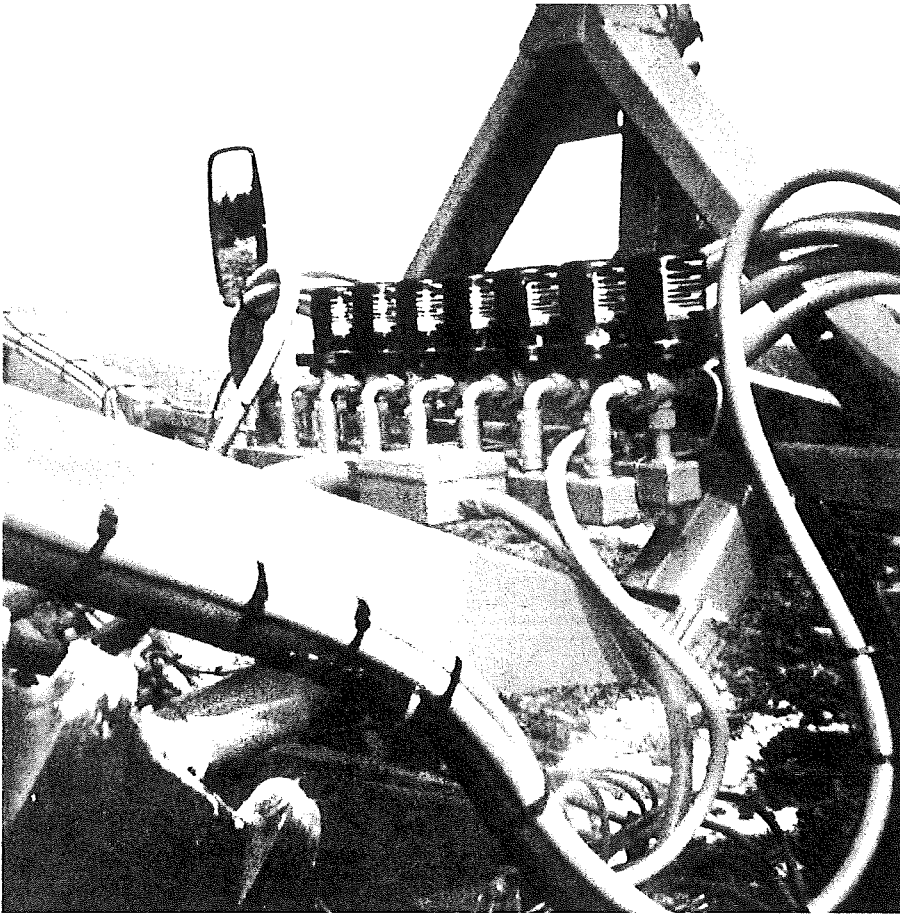


PHOTO 56 4 TRONCONS

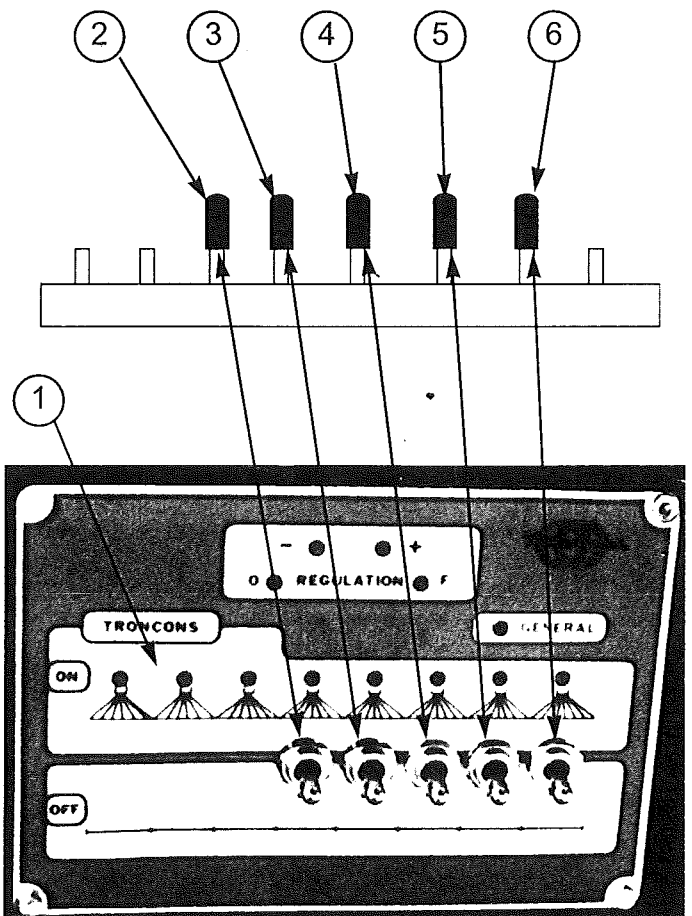


PHOTO 57 5 TRONCONS

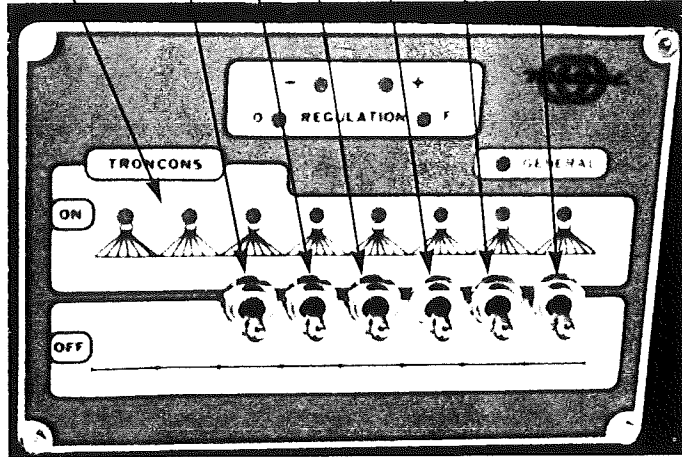
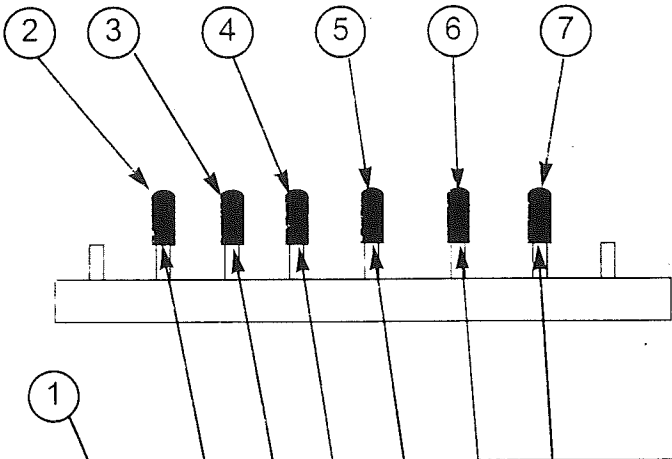


PHOTO 58 6 TRONCONS

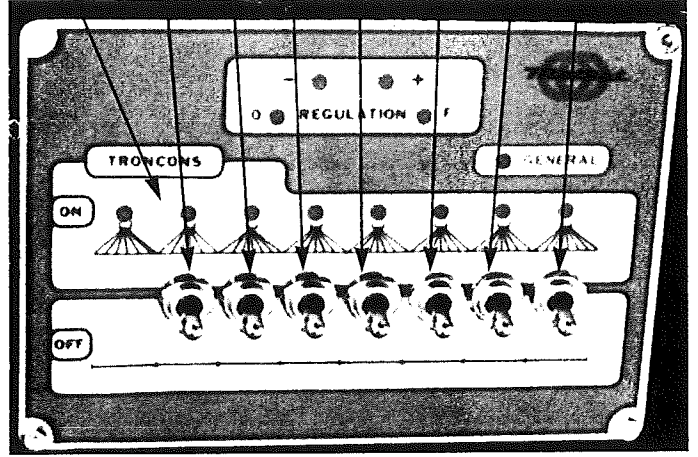
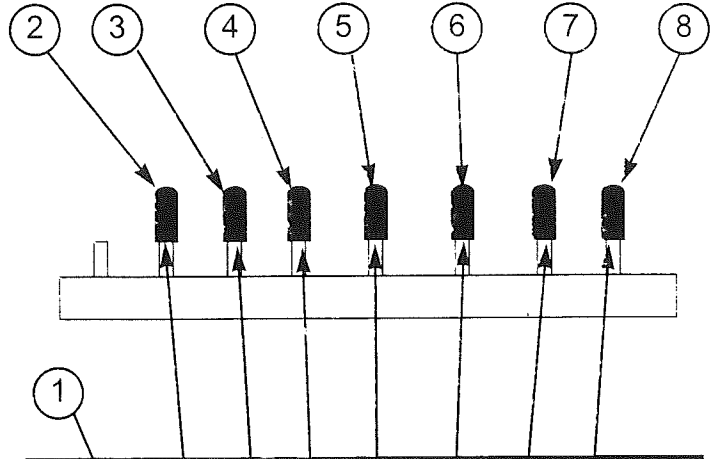


PHOTO 59 7 TRONCONS

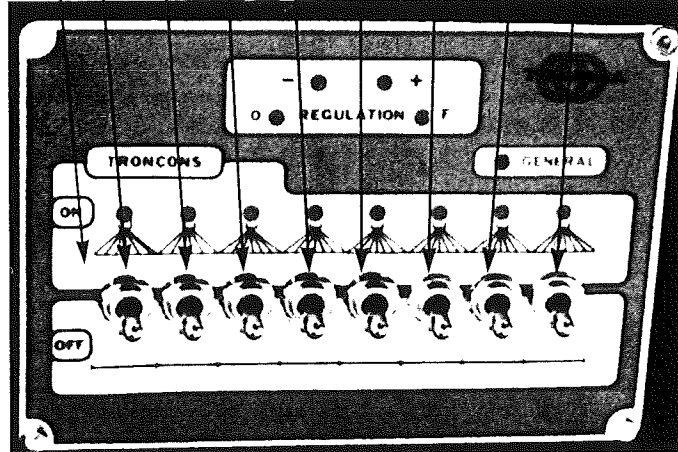
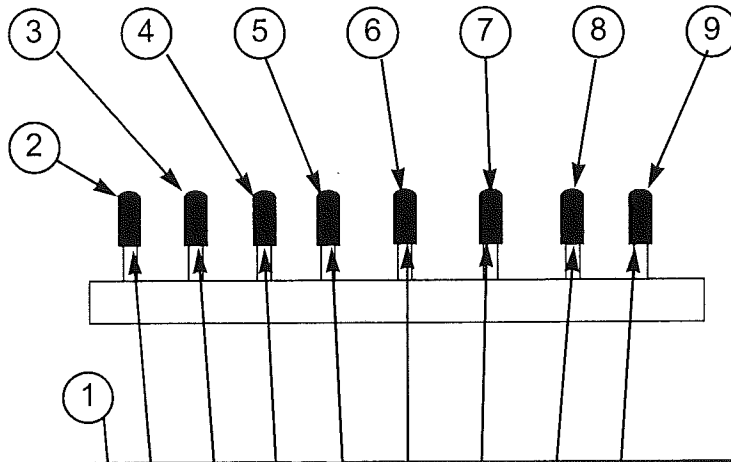


PHOTO 60 8 TRONCONS

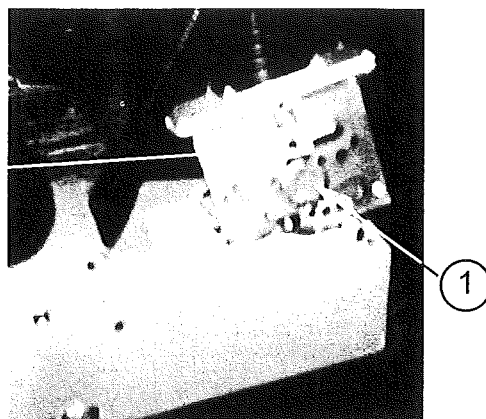


PHOTO 63

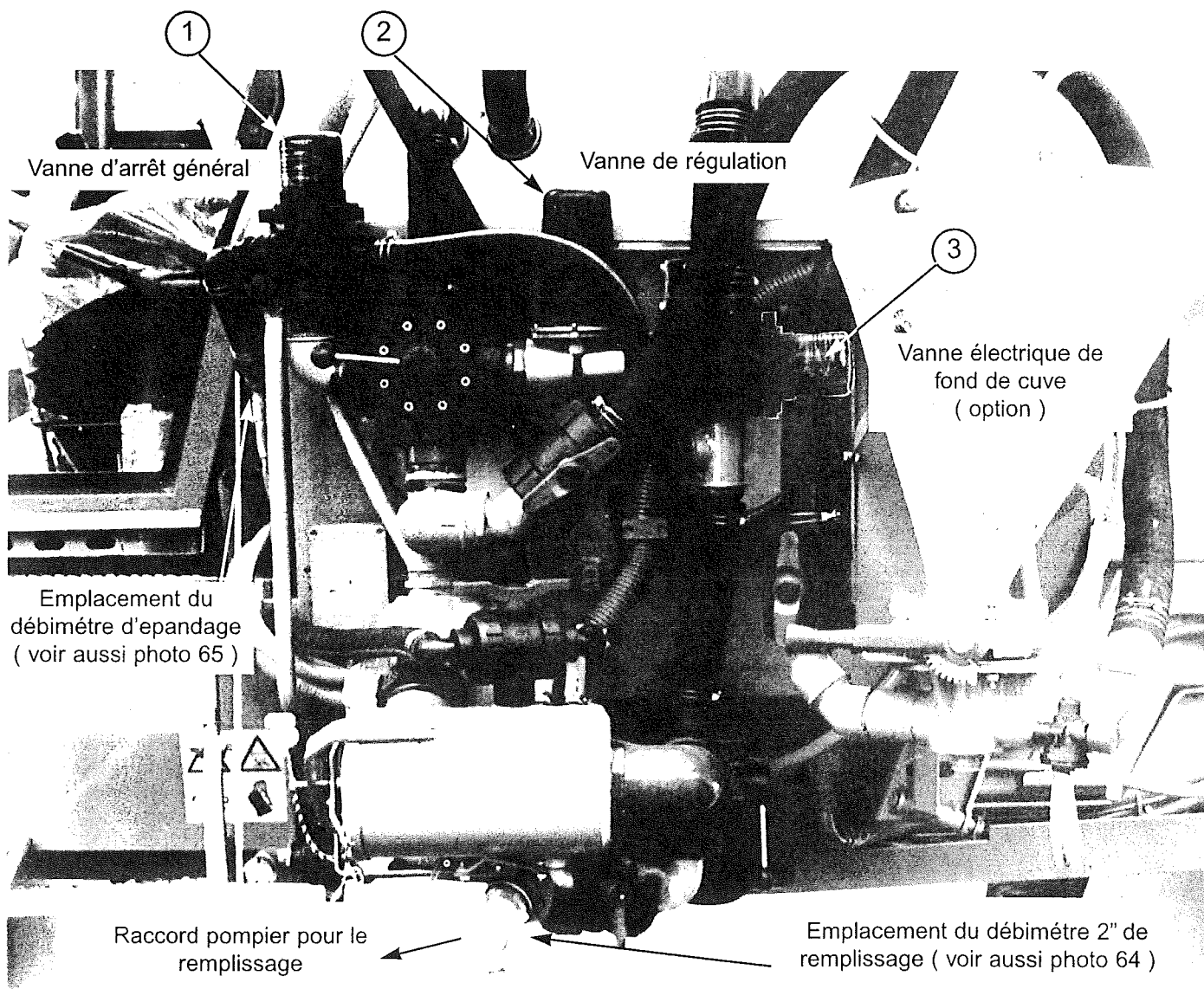


PHOTO 61

Débitmètre 2" de remplissage  
(La position sur l'appareil  
est définie sur la photo 61 )  
( option )

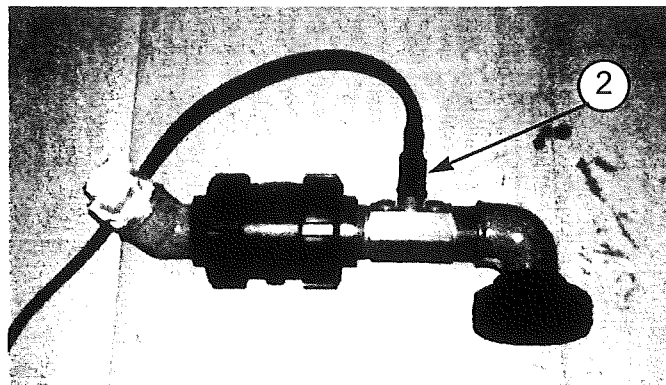


PHOTO 64

Débitmètre d'épandage  
(La position sur l'appareil  
est définie sur la photo 61 )  
( option )

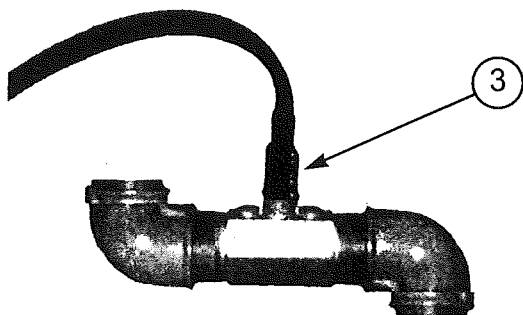


PHOTO 65

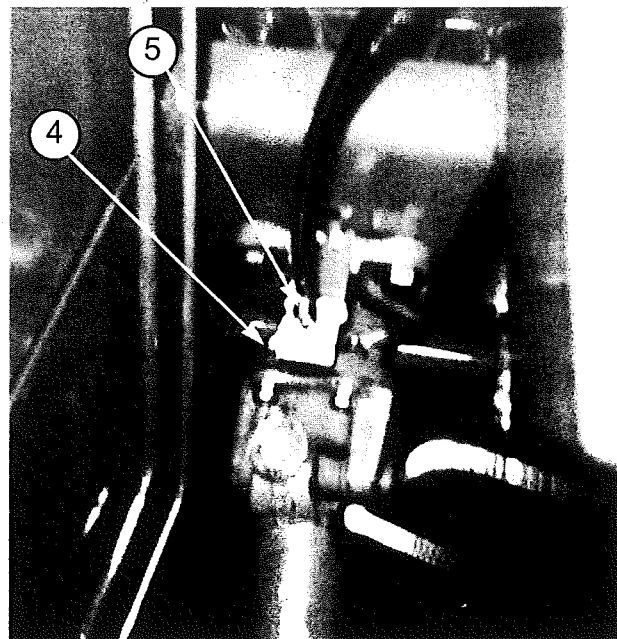


PHOTO 66

## 92) Explication des schémas électriques

Page 48	S1	Dispositif de démarrage
Page 48	S2	Dispositif d'avancement
Page 50	S3	
Page 52	S4	Dispositif de veilleuse
Page 52	S5	Dispositif phare de travail sur la cabine
Page 54	S6	Phares de travail supplémentaires ( option )
Page 54	S7	Phare de recul
Page 56	S8	Dispositif clignotant
Page 58	S9	Dispositif de feux de croisement et route
Page 60	S10	Klaxon - Niveau huile hydraulique - Niveau d'eau moteur
Page 62	S11	Frein de parking
Page 62	S12	Filtre à air
Page 62	S13	Veilleuse droite
Page 62	S14	Veilleuse gauche
Page 64	S15	Jauge gasoil
Page 64	S16	Température culasse
Page 64	S17	Compte - tour
Page 66	S18	Dispositif arrêt moteur
Page 66	S19	Température maxi culasse
Page 68	S20	
Page 70	S21	Pression huile moteur
Page 70	S22	Circuit de charge
Page 72	S23	Mise en service après alternateur
Page 72	S24	Compteur d'heure
Page 72	S25	Changement de vitesse
Page 74	S26	Coupure de tronçons
Page 74	S27	Vanne d'arrêt général
Page 80	S28	Relevage incorporateur
Page 82	S29	Gyrophare
Page 82	S30	Lampe liseuse
Page 84	S31	Système direction AR
Page 86	S32	Système Vanne de régulation
Page 88	S33	Pompe pulvérisation
Page 90	S34	Vanne aspiration fond de cuve
Page 92	S35	Débitmètre de remplissage
Page 92	S36	Débitmètre d'épandage
Page 92	S37	Capteur de vitesse
Page 94	S38	Commande géométrie gauche de la rampe
Page 94	S39	Commande géométrie droite de la rampe
Page 96	S40	Système de blocage déblocage rampe
Page 96	S41	Système de devers rampe
Page 98	S42	Bras principaux
Page 98	S43	By - Pass sur bloc hydraulique relevage
Page 100	S44	Bras extrémité rampe gauche
Page 100	S45	Bras extrémité rampe droite
Page 102	S46	Système h-tronic

# Explication pour la lecture d'un schéma de connexion M44D 120 - 150 - 180 M24D110

## Préface

L'équipement électrique a pris une telle ampleur, qu'il est devenu impossible de le représenter clairement par les schémas utilisés jusqu'à présent.

C'est pour cette raison qu'il était nécessaire de transformer les schémas classiques en schémas de connexions. La lecture de ces schémas exige bien entendu une certaine habitude, ainsi que la connaissance des symboles DIN, des désignations des bornes.

Avant d'utiliser pour la première fois ces schémas, lisez les pages suivantes qui vous apportent les connaissances nécessaires.

Lors de la détection de pannes, utilisez toujours le schéma de connexion correspondant. Vous vous habituerez vite et constaterez que ces schémas représentent une aide indispensable.

## Consignes de sécurité concernant le système électrique

- 1 Avant d'effectuer des travaux sur le système électrique toujours débrancher le câble du pôle négatif de la batterie.
- 2 Veiller toujours au branchement correct de la batterie - brancher d'abord la conduite au pôle positif et brancher ensuite le fil de masse au pôle négatif.
- 3 Attention! Les gaz qui s'échappent de la batterie, sont très explosifs
- 4 Interdire toute formation de flammes et étincelles à proximité de la batterie.
- 5 Avant de recharger la batterie, enlever le couvercle afin d'éviter l'accumulation de gaz explosifs
- 6 Redoubler de prudence en manipulant le produit d'électrolyse
- 7 Les batteries usées sont à traiter en conformité avec les prescriptions en vigueur ( stockage etc ).
- 8 Utiliser uniquement des fusibles d'origine. L'utilisation de fusible trop forts aboutirait à la destruction du système électrique.

## Structure des schémas de connexion

Les schémas de connexion sont clairement subdivisés et bien agencés. Sur le bord supérieur, vous trouverez les conduits positifs ( 30 = + permanent 35 = + enclenché ). Sur le bord inférieur vous trouverez les conduits négatif ( = masse véhicule ). Ces trois conduits couvrent toute la longueur du schéma et sont désignés par 30, 35 et masse.

Les différents circuits se suivent en tous entre le + et le - et peuvent par conséquent être représentés clairement les uns à côtés des autres dans les " trajets de courant ".

Chaque circuit comporte:

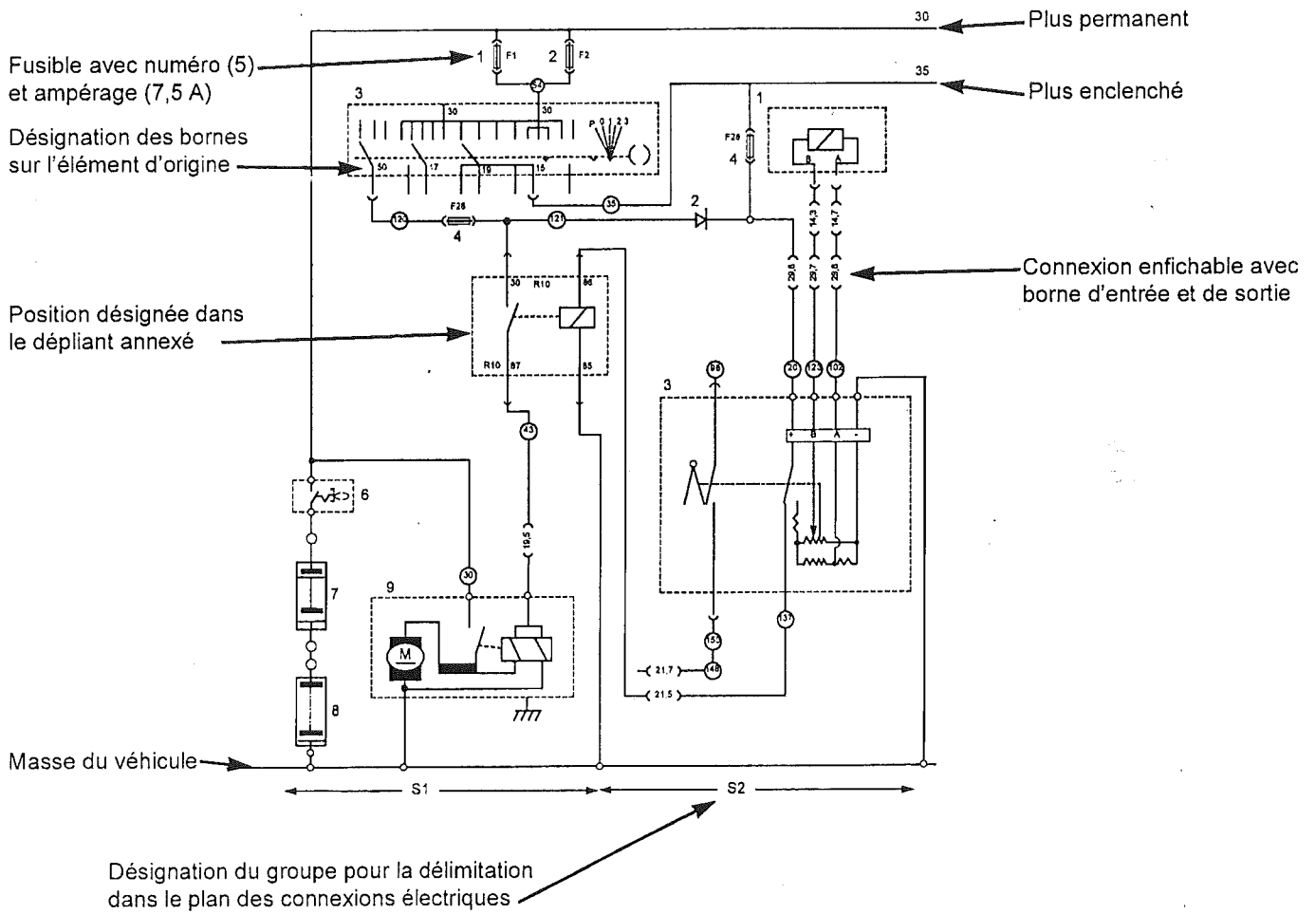
- le numéro de connexion enfichable
- le numéro courant et l'ampérage du fusible

Pour une meilleure compréhension, la fonction des différents éléments a été représentée. Nous attirons votre attention sur les points suivants:

- Selon les normes DIN, tous les commutateurs et contact-relais sont représentés en position repos, c'est à dire hors effet de tension, de pression ou de température.
- Cela signifie que vous devrez vous représenter la position travail en présence de tension, de pression ou de température.
- Tous les éléments sont pourvus d'un chiffre ( position ). A l'aide de ce chiffre, vous trouverez la dénomination de l'élément dans la nomenclature.



# EXEMPLE DE LECTURE



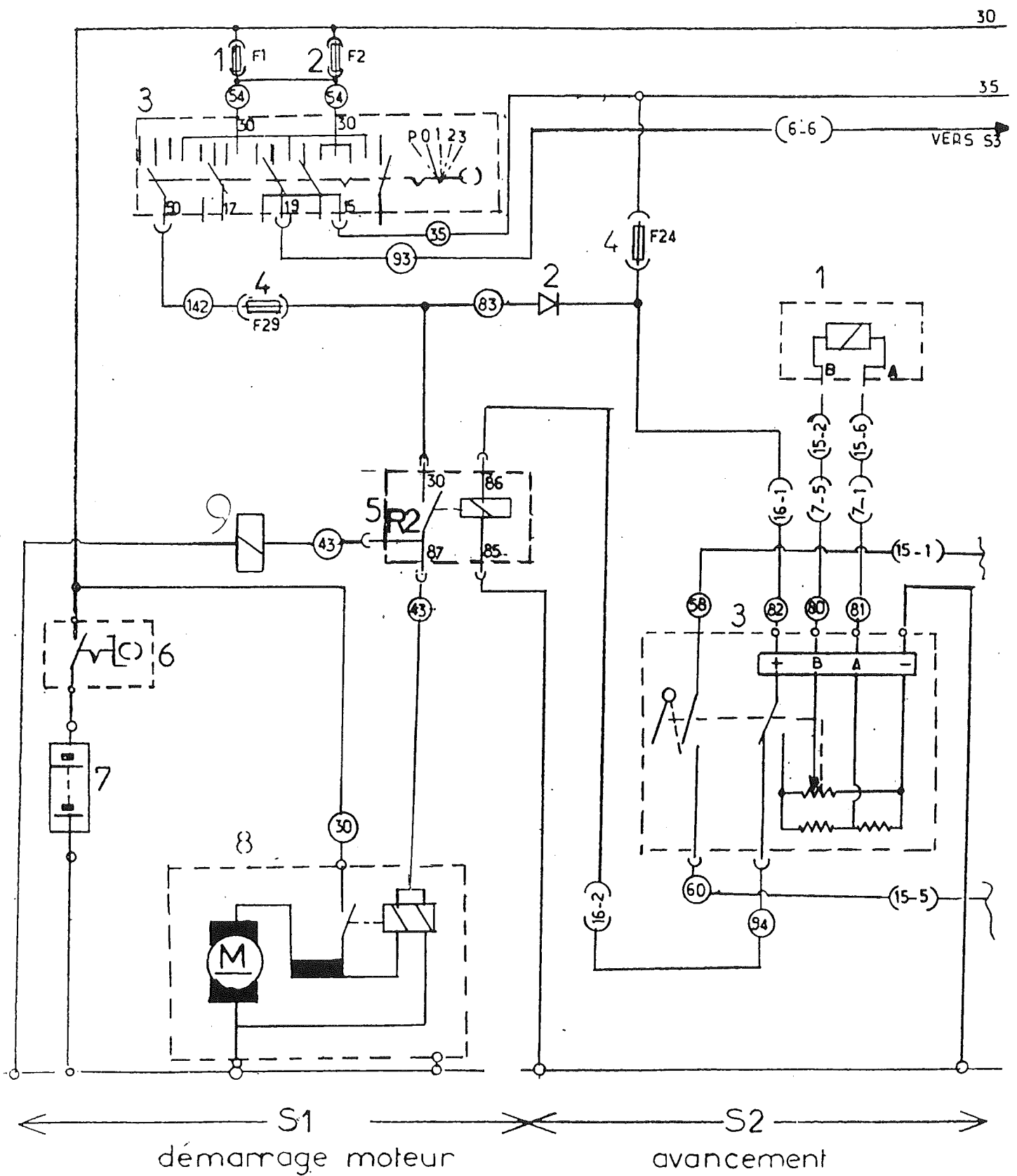
## 83) Schémas électriques

S1 Dispositif de démarrage

- 1 - Fusible F1 30 Ampères Page 16
- 2 - Fusible F2 30 Ampères Page 16
- 3 - Commutateur de démarrage Photo 3 Rep 17
- 4 - Fusible F29 25 Ampères Page 16
- 5 - Relais de démarrage R2 Page 16
- 6 - Coupe batterie Photo 9 Rep 1
- 7 - Batterie 12 V 160 Ah
- 8 - Démarreur Photo 55 Rep 1
- 9 - Electrovanne gazoil

S2 Dispositif d'avancement

- 1 - Bobine sur servo commande pompe SAUER Photo 24 Rep 1
- 2 - Diode By 255 incorporé dans le faisceau
- 3 - Poignée d'avancement Photo 3 Rep 31



S3

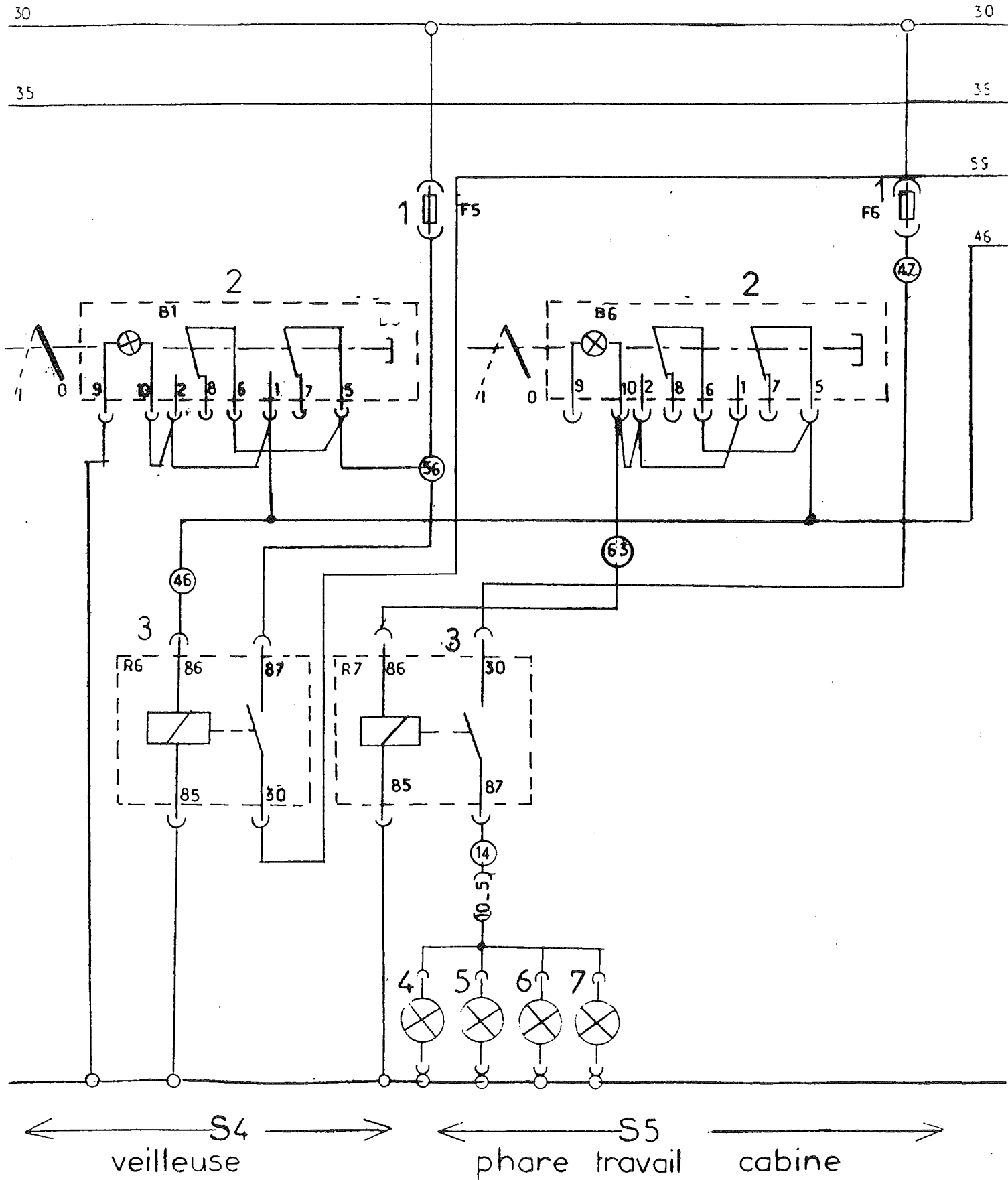


S4 Dispositif de veilleuse

- 1 - Fusible F5 20 Ampères Page 16
- 2 - Interrupteur de feux de route Photo 2 Rep 2
- 3 - Relais R6 Page 16

S5 Dispositif phare de travail sur la cabine

- 1 - Fusible F6 30 Ampères Page 16
- 2 - Interrupteur de phare de travail sur cabine Photo 3 Rep 28
- 3 - Relais R7 Page 16
- 4 - Phare de travail sur la cabine Photo 53 Rep 8
- 5 - Phare de travail sur la cabine Photo 53 Rep 9
- 6 - Phare de travail sur la cabine Photo 53 Rep 10
- 7 - Phare de travail sur la cabine Photo 53 Rep 11



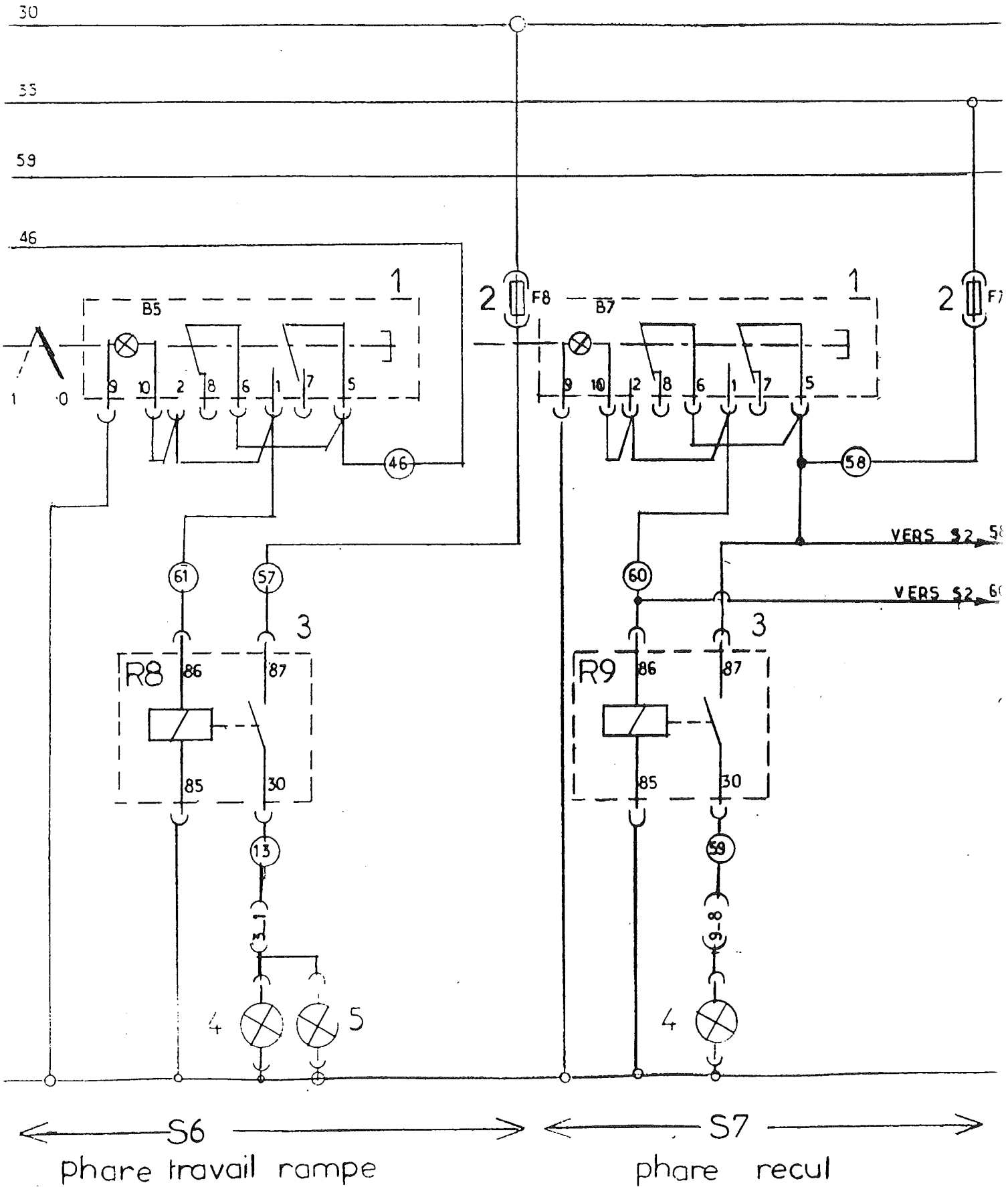
S6 Phares de travail supplémentaires ( option )

- 1 - Interrupteur de phares de travail supplémentaires Photo 3 Rep 27
- 2 - Fusible F8 20 Ampères Page 16
- 3 - Relais R6 Page 16
- 4 - Phare sur rampe côté droit ( option )
- 5 - Phare sur rampe côté droit ( option )

S7 Phare de recul

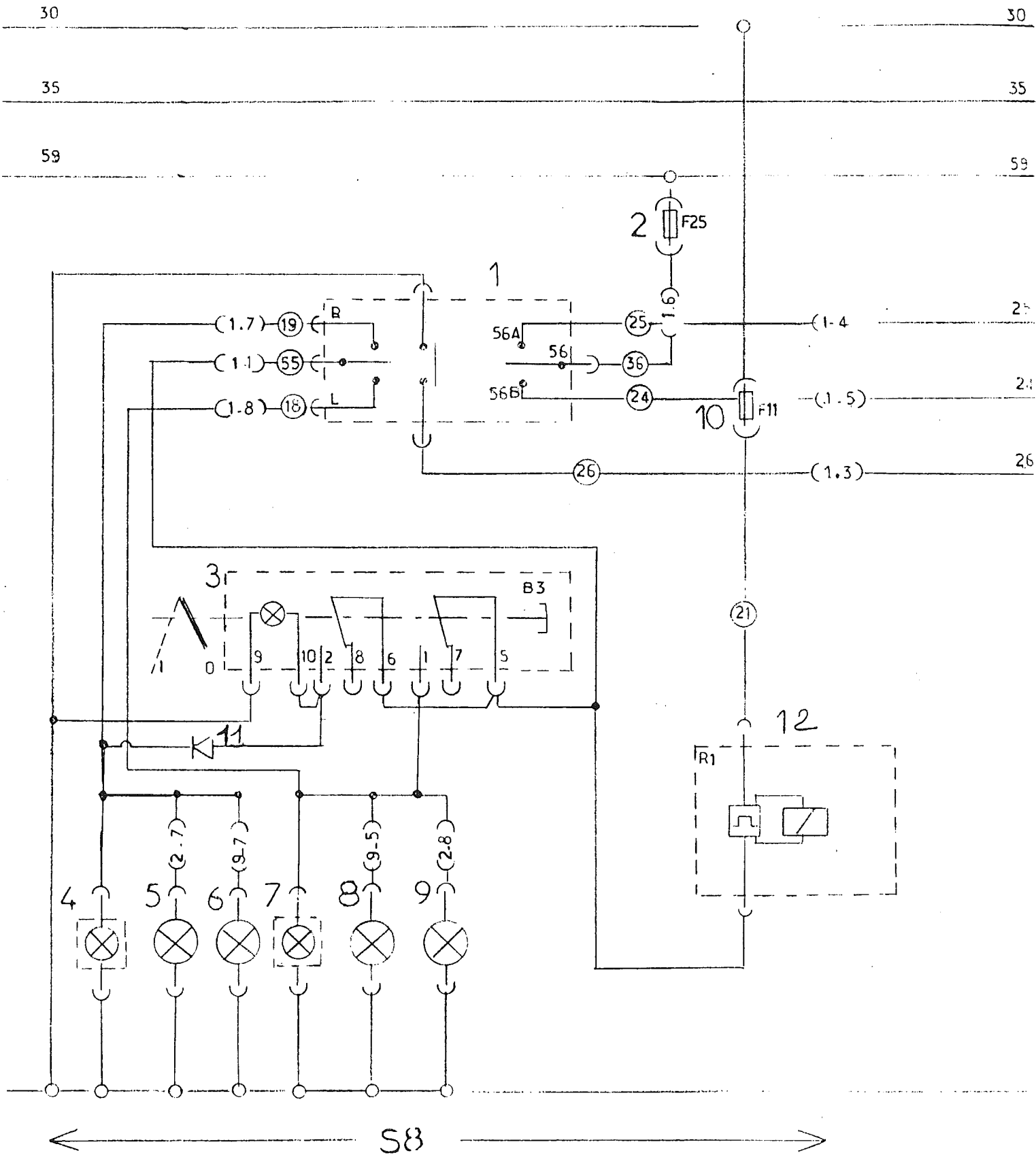
- 1 - Interrupteur de phare de recul Photo 3 Rep 29
- 2 - Fusible F7 20 Ampères Page 16
- 3 - Relais R9 Page 16
- 4 - Phare recul sur l'appareil Photo 52 Rep 5





S8 Dispositif clignotant

- 1 - Commutateur sur la colonne direction Photo 1 Rep 2
- 2 - Fusible F25 20 Ampères ( code - phare ) Page 16
- 3 - Interrupteur de feux de détresse Photo 3 Rep 25
- 4 - Voyant clignotant gauche Photo 3 Rep 42
- 5 - Clignotant arrière gauche Photo 52 Rep 1
- 6 - Clignotant avant gauche Photo 53 Rep 1
- 7 - Voyant clignotant droit Photo 3 Rep 41
- 8 - Clignotant arrière droit Photo 52 Rep 4
- 9 - Clignotant avant droit Photo 53 Rep 5
- 10 - Fusible F11 10 Ampères Page 16
- 11 - Diode by 255
- 12 - Centrale clignotante R1 Page 16



warning / clignotant

commutateur code / phase

S9 Dispositif de feux de croisement et route

1 - Voyant de feux de croisement Photo 3 Rep 44

2 - Feux de croisement droit Photo 53 Rep 4

3 - Feux de croisement gauche Photo 53 Rep 3

4 - Voyant de feux de route Photo 3 Rep 43.

5 - Feux de route droit Photo 53 Rep 4

6 - Feux de route gauche Photo 53 Rep 3

30

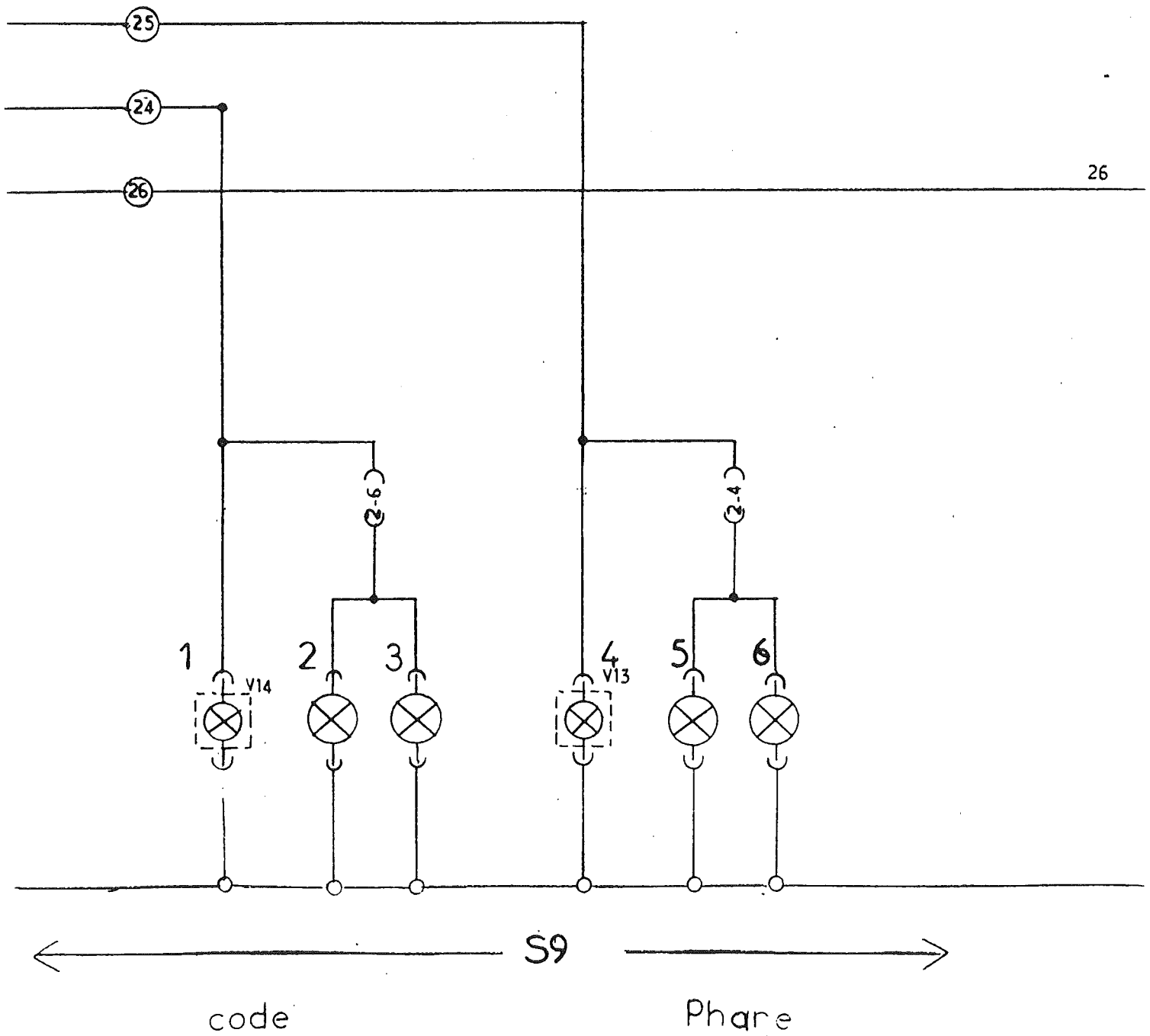
30

35

35

59

59



26

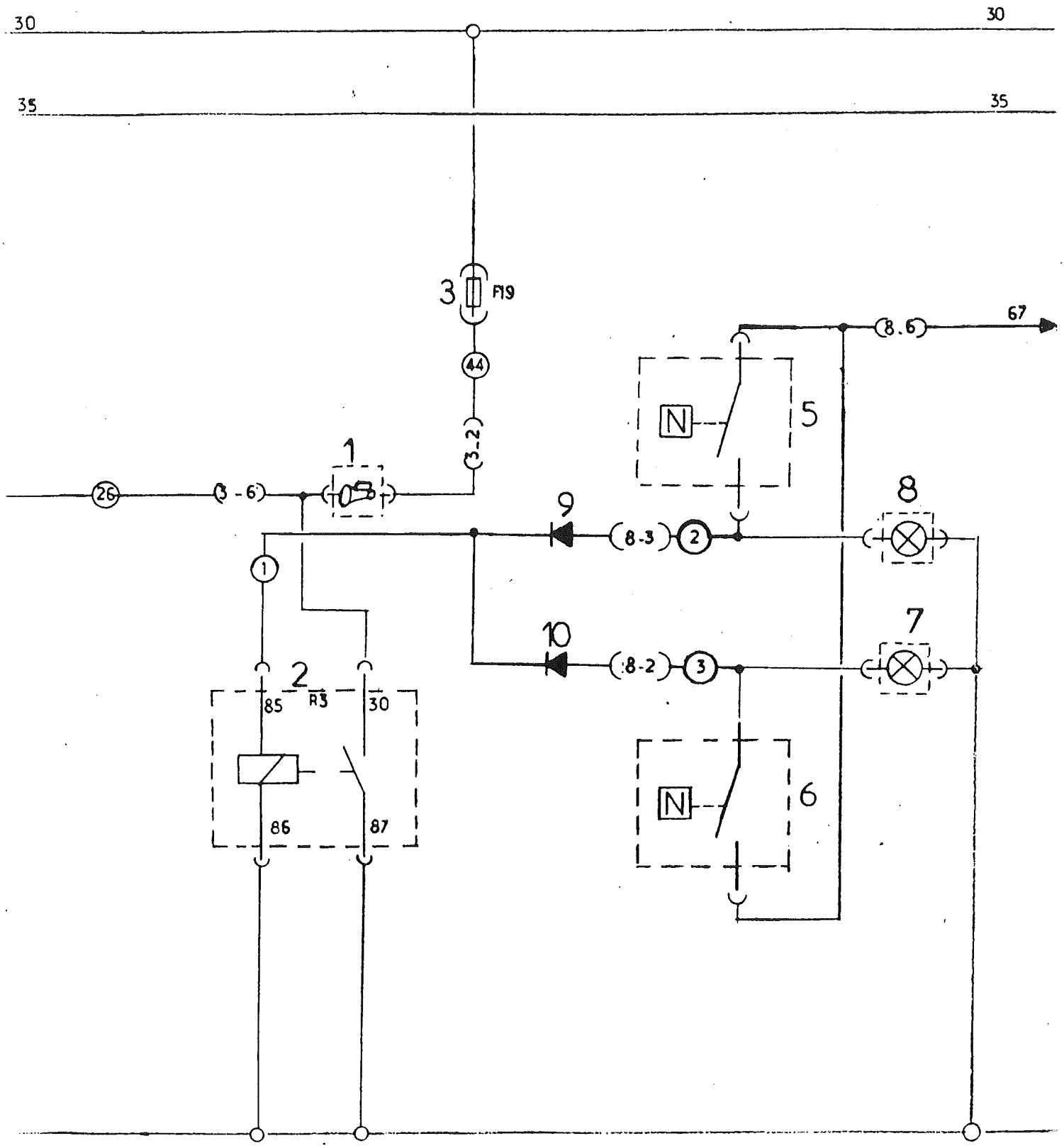
← S9 →

code

Phare

S10 Klaxon - Niveau huile hydraulique - Niveau d'eau moteur

- 1 - Avertisseur Photo 54 Rep 1
- 2 - Relais R3 Page 16
- 3 - Fusible F19 5 Ampères Page 16
- 5 - Capteur sur niveau d'eau Photo 55 Rep 2
- 6 - Capteur sur réservoir huile Photo 8 Rep 1
- 7 - Voyant de niveau d'huile hydraulique Photo 3 Rep 38
- 8 - Voyant de niveau d'eau moteur Photo 3 Rep 37
- 9 - Diode soudé dans goulotte By 255
- 10 - Diode soudé dans goulotte By 255



← s 10 →  
 klaxon / niveau d'eau moteur et huile hydraulique

S11 Frein de parking

- 1 - Voyant de frein de parking Photo 3 Rep 46
- 2 - Buzzer de frein à main R5 Page 16
- 3 - Contact sur frein à main Photo 2 Rep 61

S12 Filtre à air

- 1 - Voyant filtre à air Photo 3 Rep 45
- 2 - Contact sur le filtre à air Photo 9 Rep 2

S13 Veilleuse droite

- 1 - Fusible F27 10 Ampères Page 16
- 2 - Veilleuse arrière droite Photo 52 Rep 3
- 3 - Veilleuse avant droite Photo 53 Rep 6

S14 Veilleuse gauche

- 1 - Veilleuse arrière gauche Photo 52 Rep 2
- 2 - Veilleuse avant gauche Photo 53 Rep 3



30

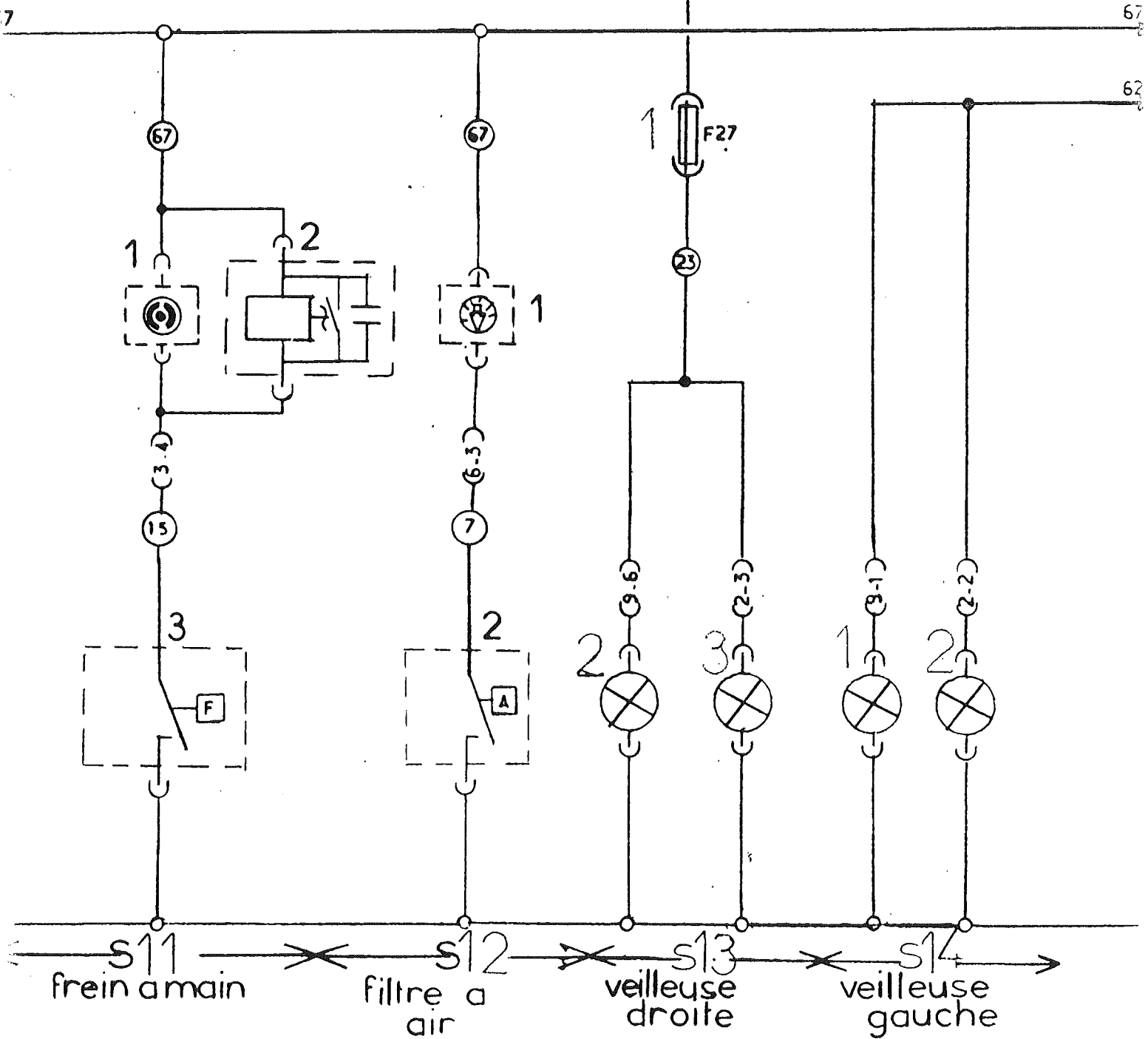
30

35

35

59

59



S15 Jauge gasoil

- 1 - Fusible F26 15 Ampères Page 16
- 2 - Récepteur gasoil Photo 3 Rep 33
- 3 - Emetteur gasoil Photo 54 Rep 1
- 4- Fusible F17 10 Ampères ( éclairage du cadran ) Page 16

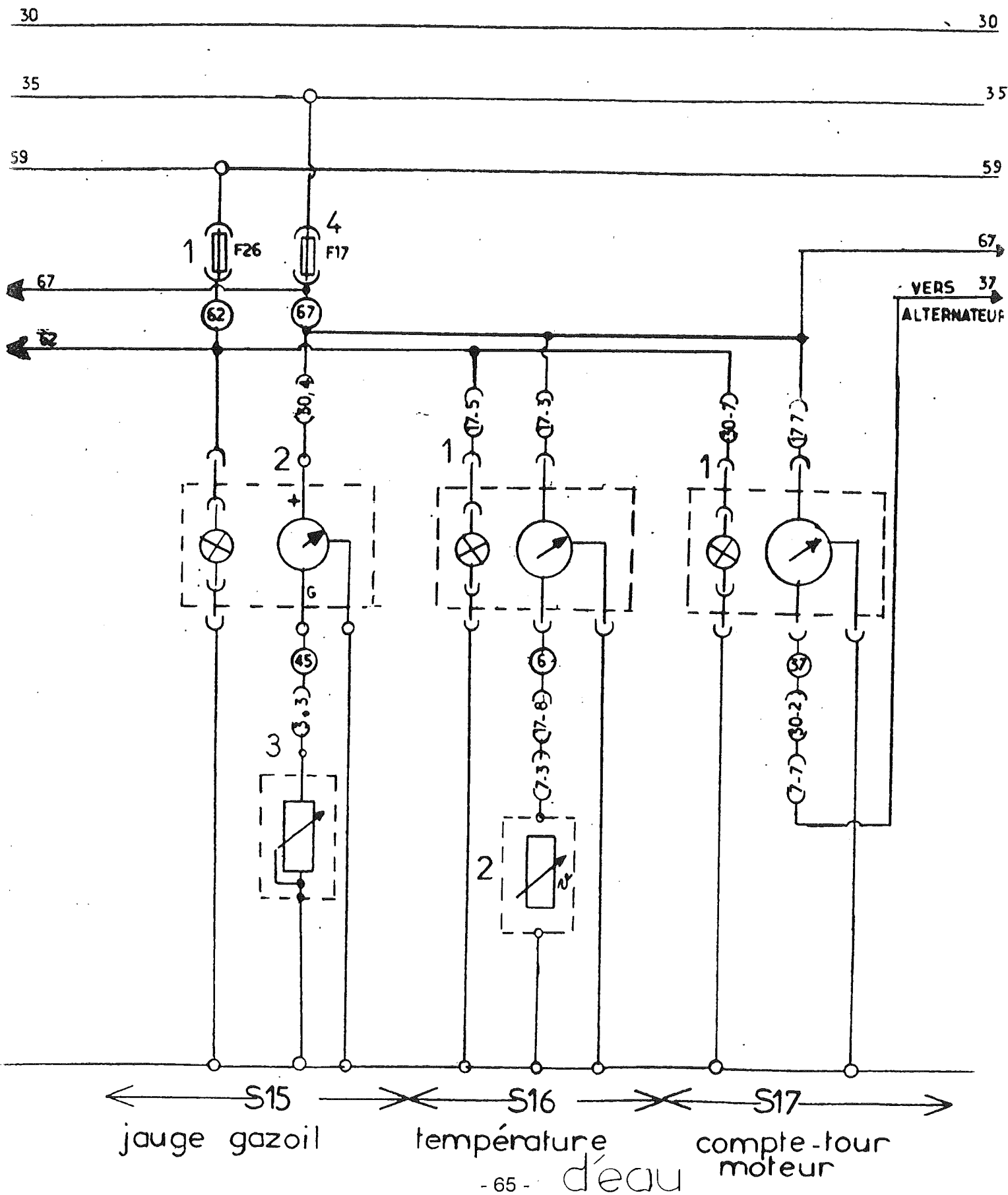
S16 Température d'eau

- 1 - Téléthermomètre Photo 3 Rep 21
- 2 - Sonde de température dans le moteur Photo 55 Rep 3

S17 Compte - tour

- 1 - Appareil de lecture Photo 3 Rep 15

ATTENTION cette appareil s'étalonne  
Moteur thermique 2200 Tr/min Max à vide  
Outil : clef BTR ø1



S18 Dispositif arrêt moteur

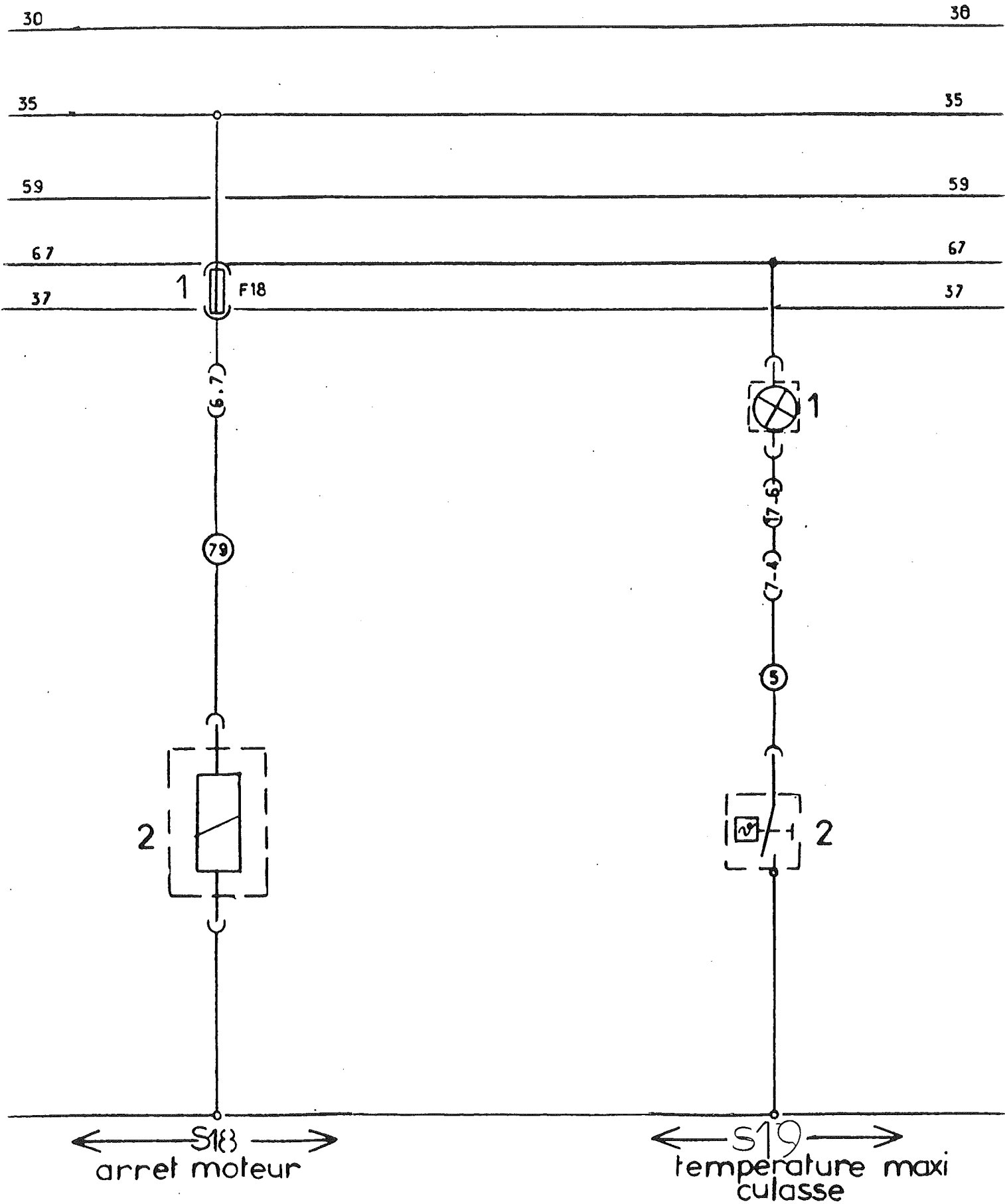
1 - Fusible F18 10 Ampères Page 16

2 - Electro - aimant Photo 51 Rep 5

S19 Température maxi culasse

1 - Voyant Photo 3 Rep 8

2 - Sonde tout ou rien dans le moteur Photo 55 Rep 3



S20



S21 Pression huile moteur

1 - Voyant Photo 3 Rep 10

2 - Sonde sur porte filtre huile moteur Photo 51 Rep 3

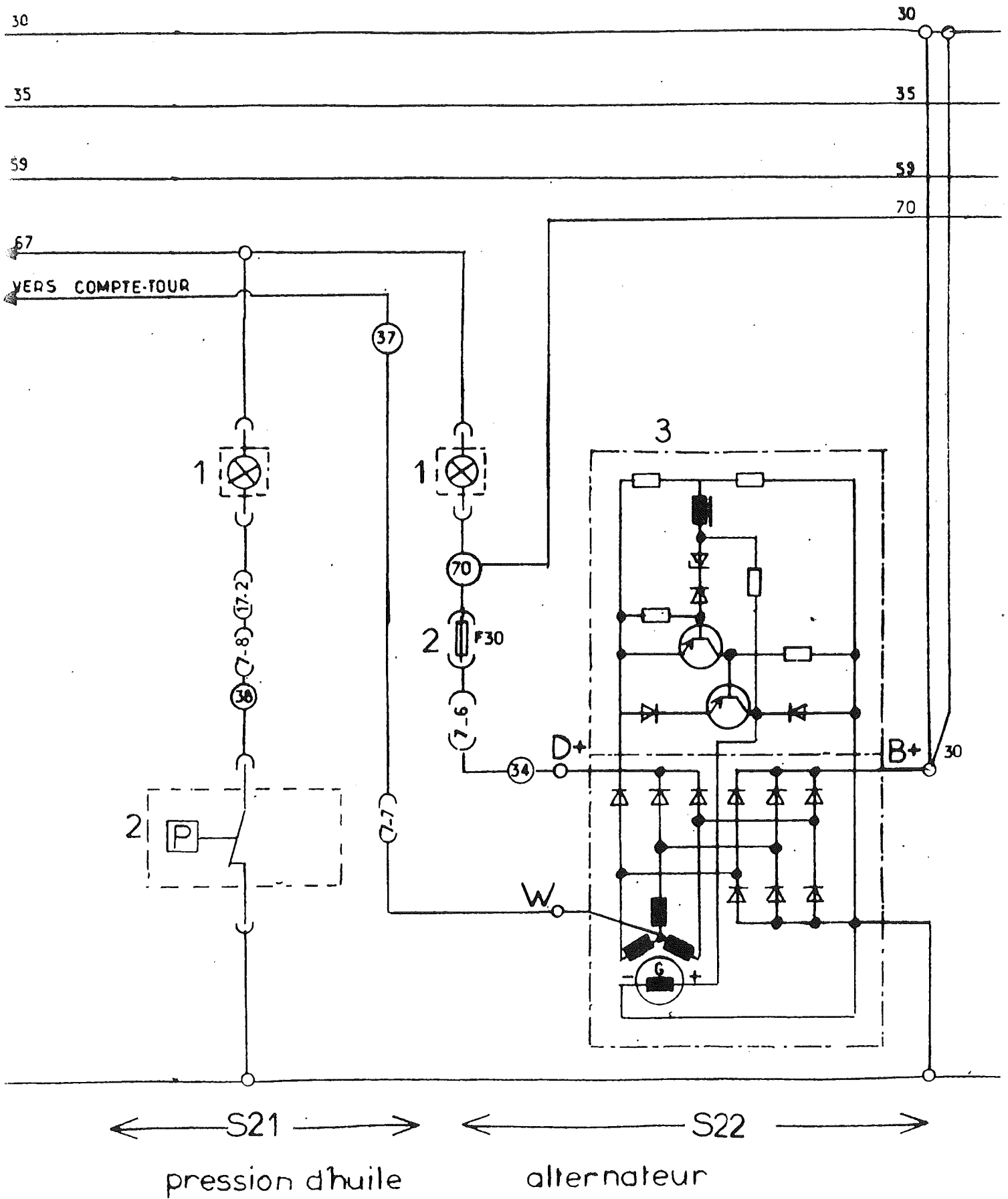
S22 Circuit de charge

1 - Voyant Photo 3 Rep 9

2 - Fusible F30 5 Ampères Page 16

3 - Alternateur Photo 51 Rep 2





S23 Mise en service après alternateur

1 - Fusible F20 5 Ampères Page 16

2 - Relais R10 Page 16

S24 Compteur d'heure

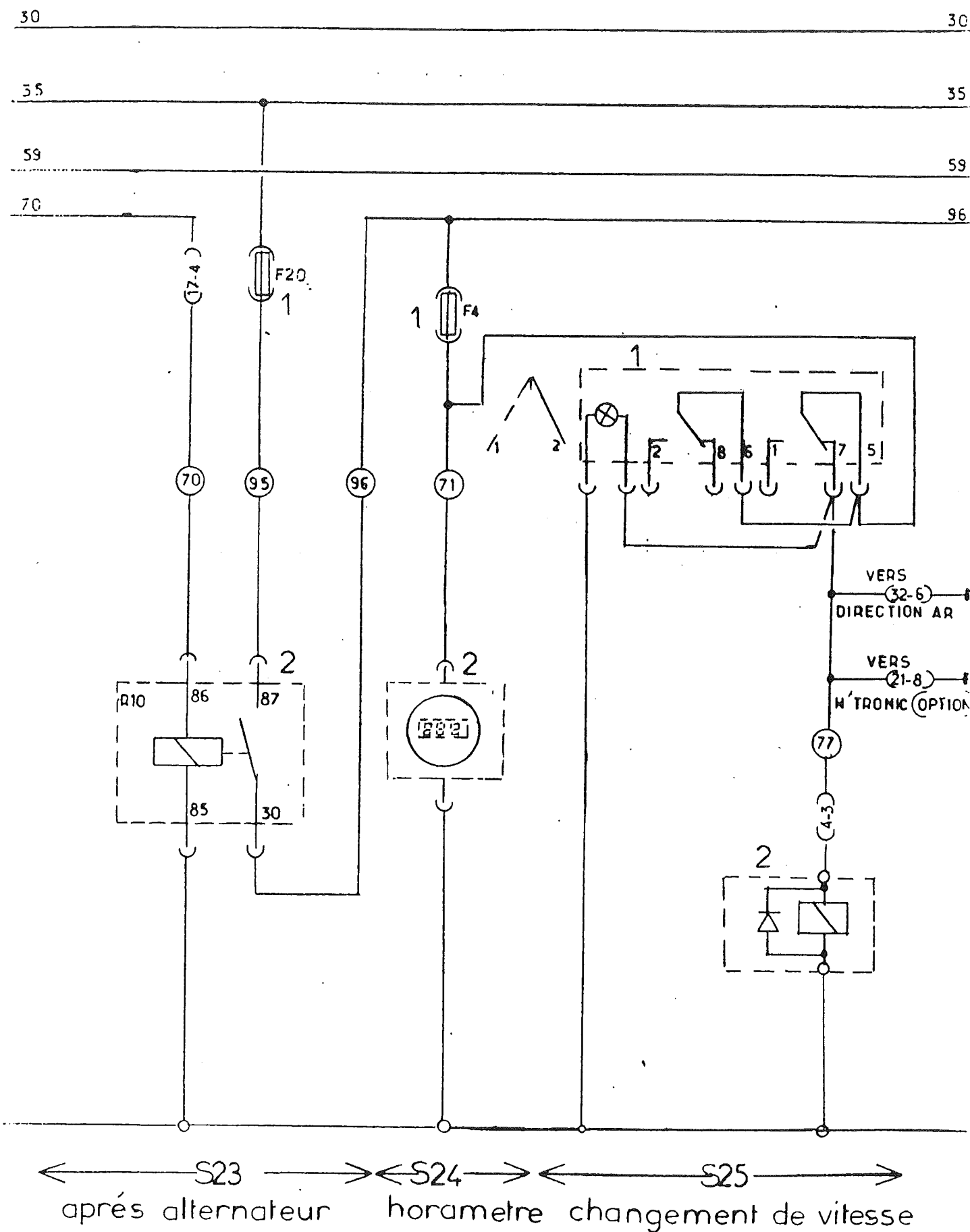
1 - Fusible F4 5 Ampères Page 16

2 - Horamètre Photo 3 Rep 32

S25 Changement de vitesse

1 - Interrupteur Photo 3 Rep 26

2 - Electrovanne



S26 Coupure de tronçons

- 1 - Fusible F21 15 Ampères Page 16
- 2 - Carte interrupteurs Photo 56 Rep 1  
Photo 57 Rep 1  
Photo 58 Rep 1  
Photo 59 Rep 1  
Photo 60 Rep 1
- 3 - Vanne de tronçons N°1 Photo 56;57;58;59;60 Rep 2
- 4 - Vanne de tronçons N°2 Photo 56;57;58;59;60 Rep 3
- 5 - Vanne de tronçons N°3 Photo 56;57;58;59;60 Rep 4
- 6 - Vanne de tronçons N°4 Photo 56;57;58;59;60 Rep 5
- 7 - Vanne de tronçons N°5 Photo 57;58;59;60 Rep 6
- 8 - Vanne de tronçons N°6 Photo 58;59;60 Rep 7
- 9 - Vanne de tronçons N°7 Photo 59;60 Rep 8
- 10 - Vanne de tronçons N°8 Photo 60 Rep 9

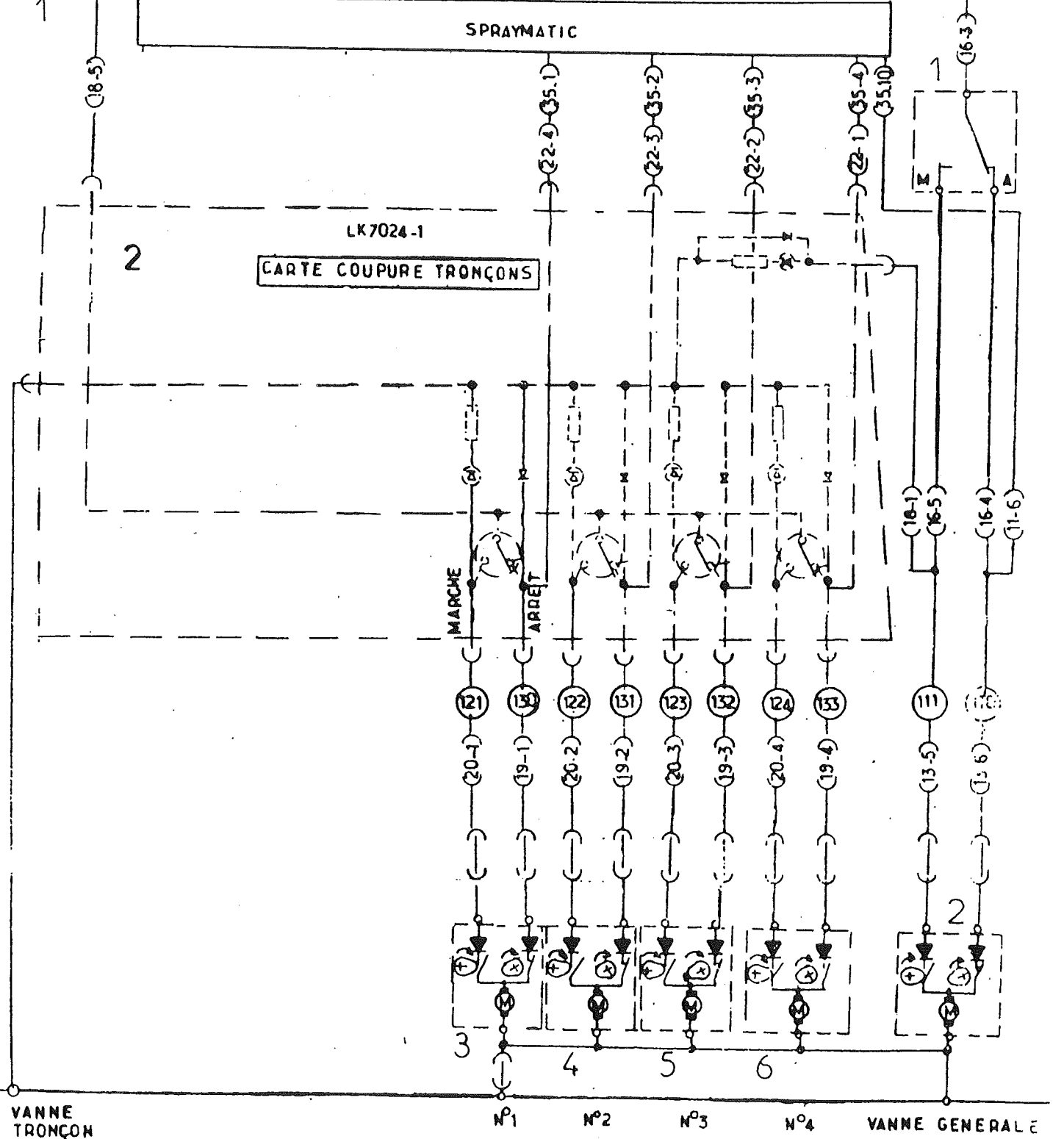
S27 Vanne d'arrêt général

- 1 - Interrupteur sur poignée Photo 22 Rep 17
- 2 - Vanne électrique Photo 61 Rep 1

30 30

35 35

F21 109 109



VANNE TRONÇON N°1 N°2 N°3 N°4 VANNE GÉNÉRALE

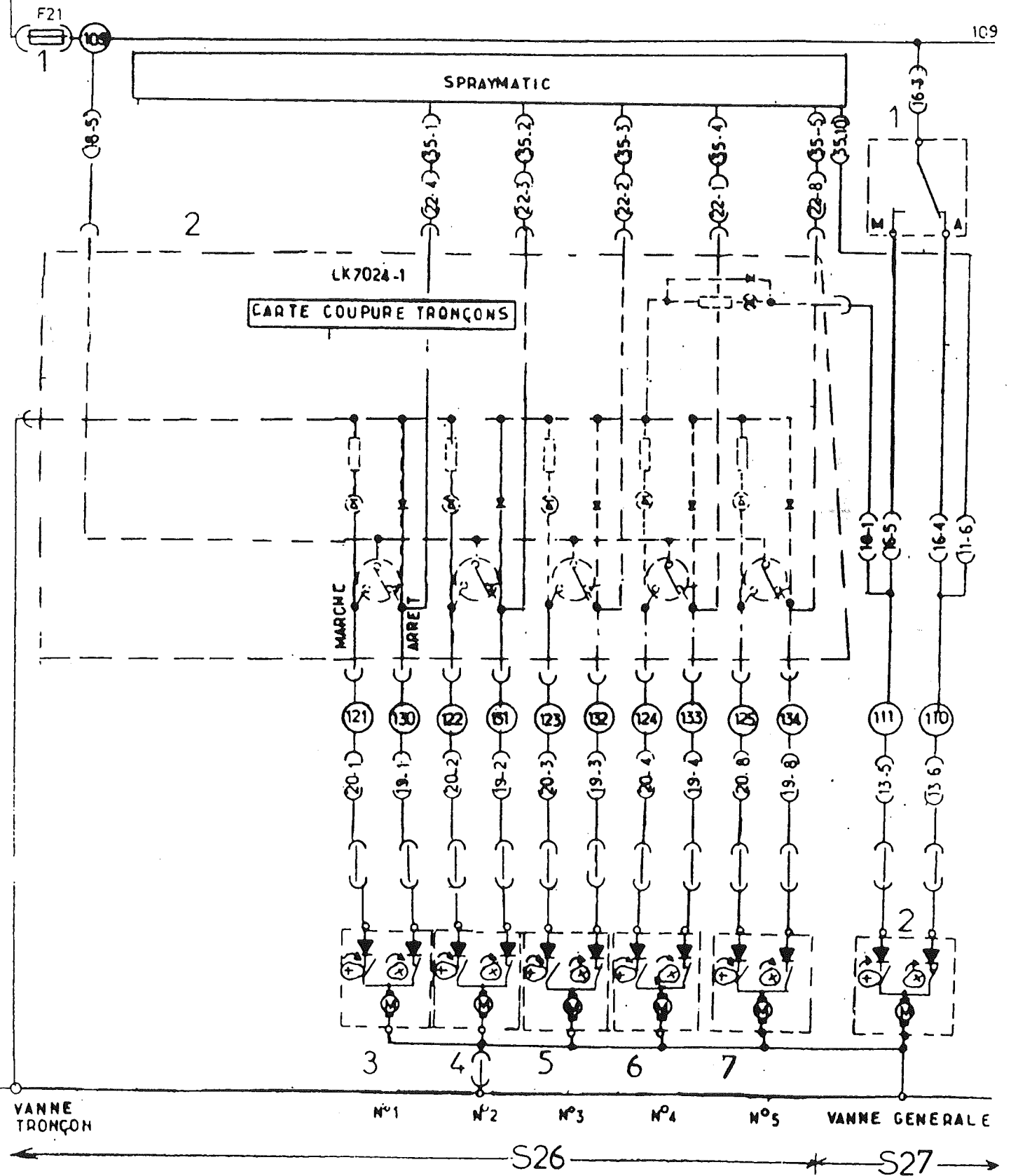
S26 S27

30

30

35

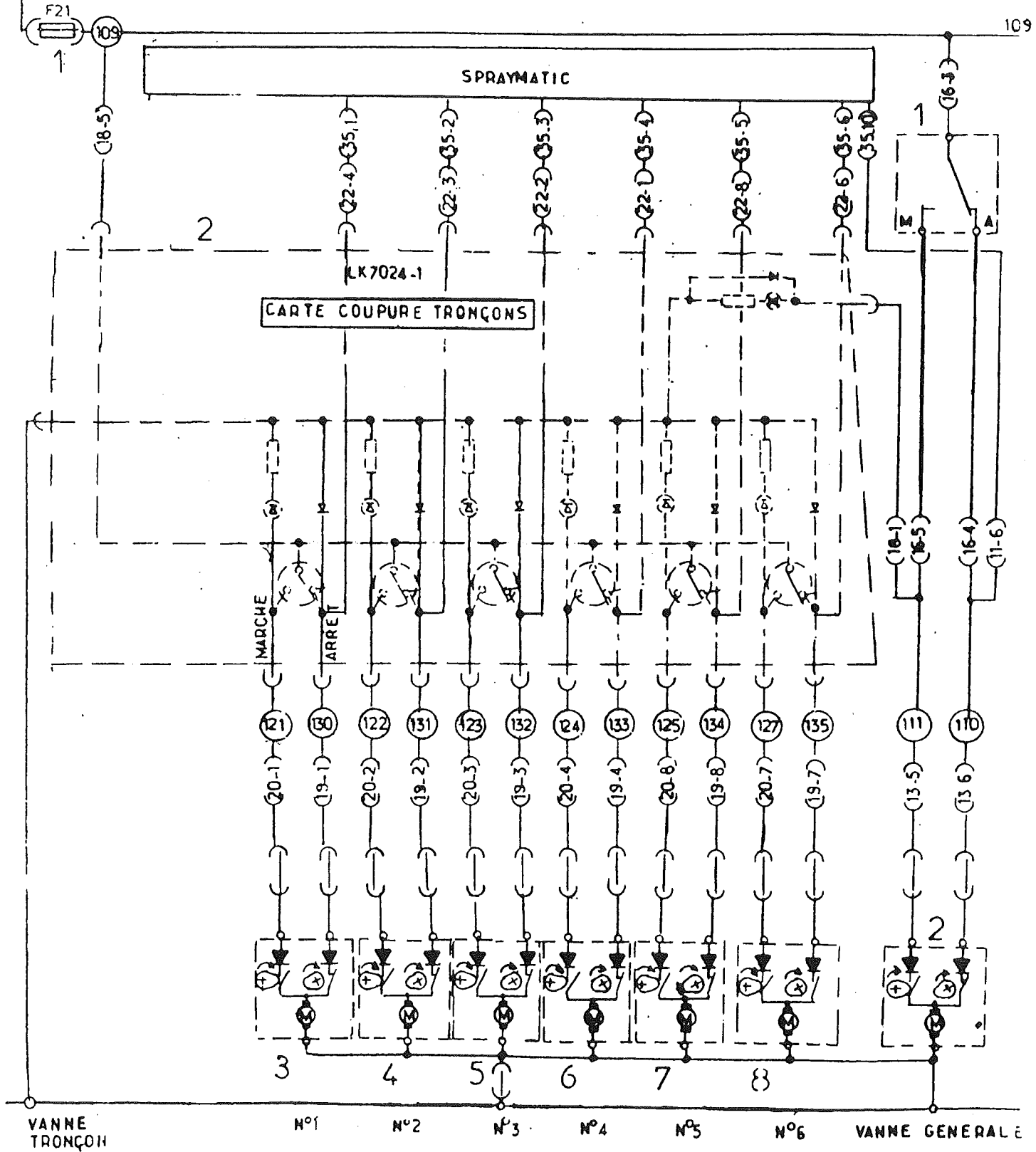
35



30 30

35 35

109 109



VANNE TRONÇON

N°1

N°2

N°3

N°4

N°5

N°6

VANNE GÉNÉRALE

S26

S27

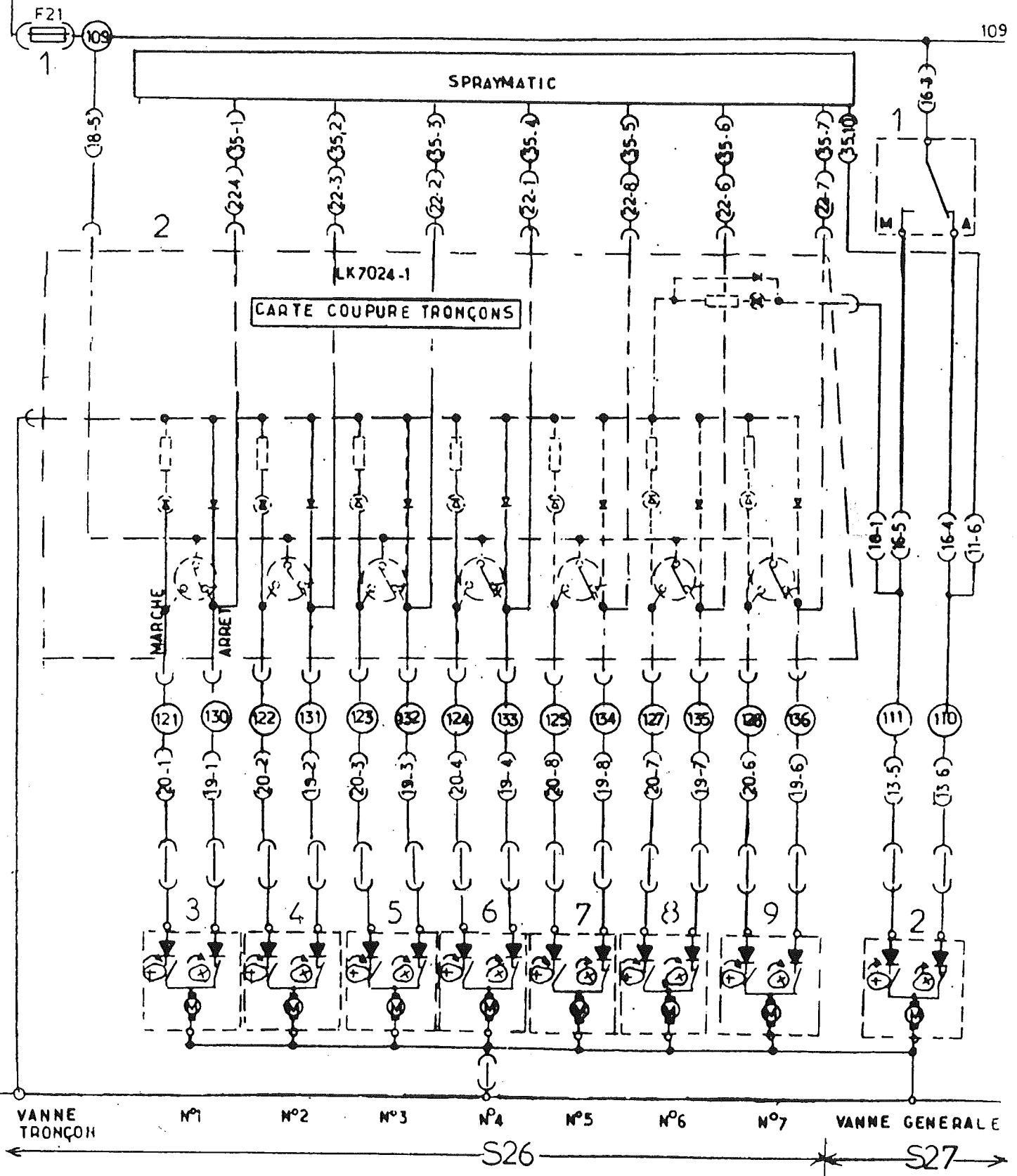
30

30

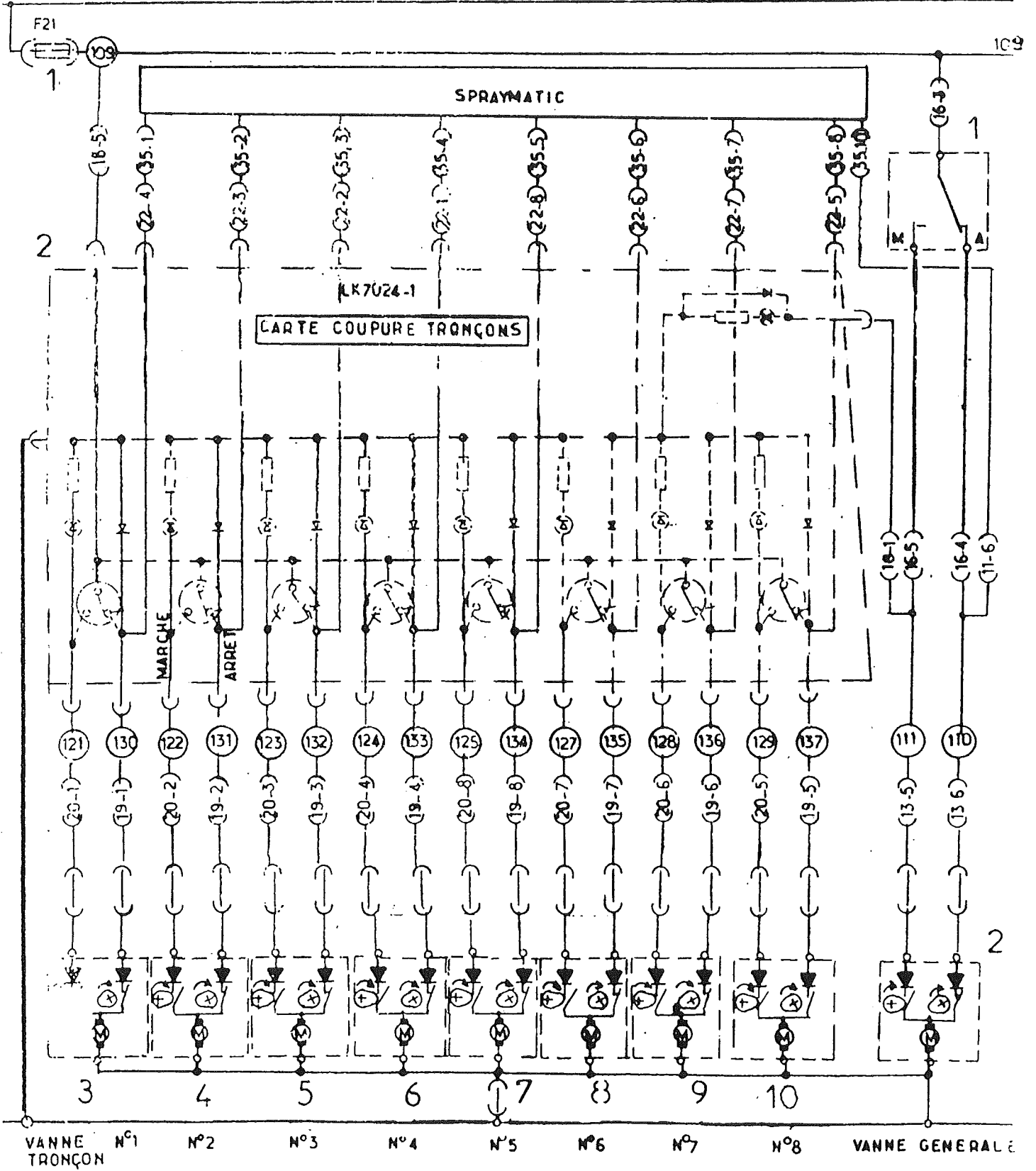
35

35

109







S26

S27

S28 Relevage incorporateur

- 1 - Bouton poussoir montée Photo 68 Rep 5
- 2 - Bouton poussoir descente Photo 68 Rep 4
- 3 - Electrovanne montée Photo 41 Rep 10
- 4 - Electrovanne descente Photo 41 Rep 17
- 5 - Diode by 255 soudé dans la goulotte

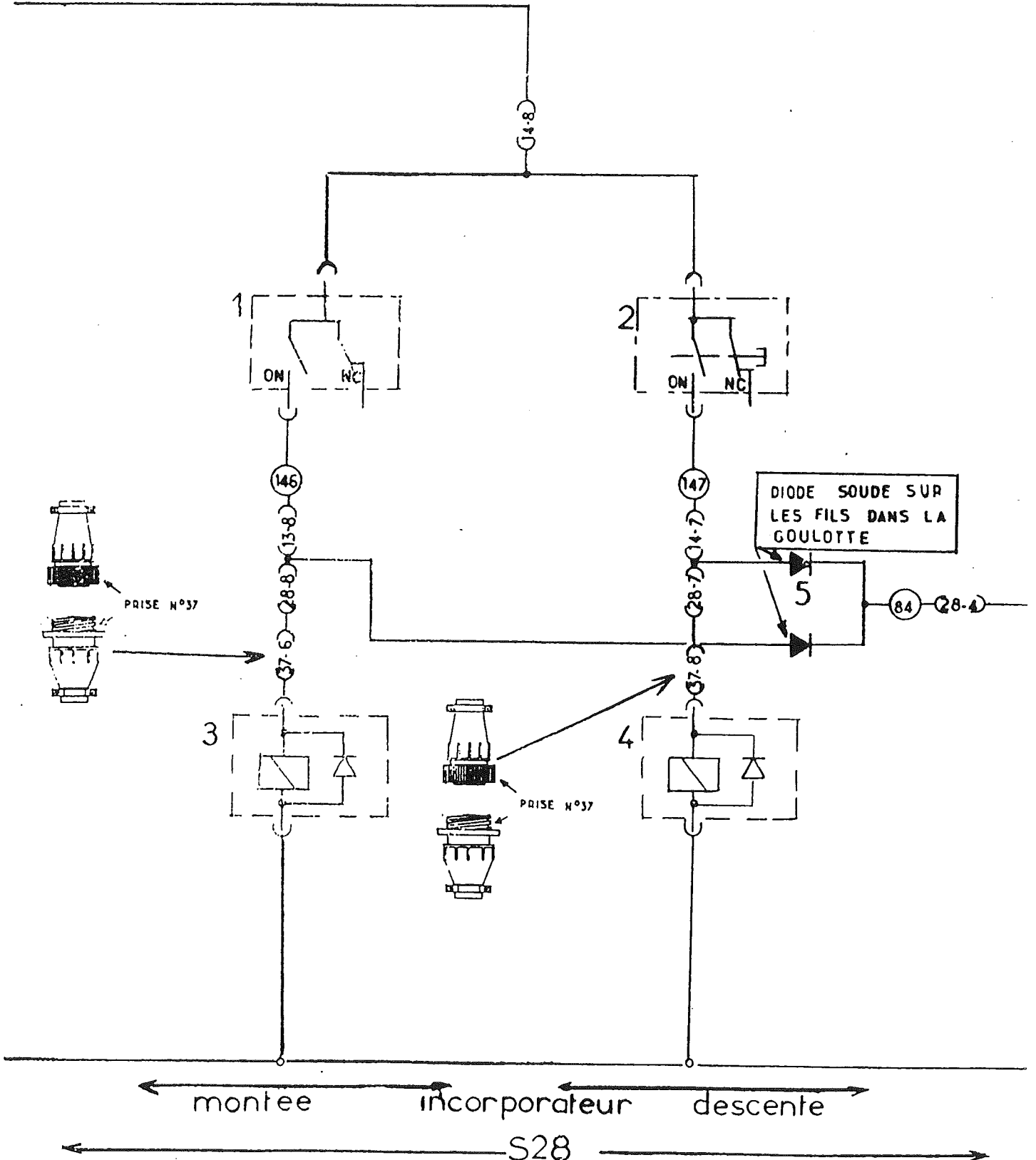
30

30

35

35

109



S29 Gyrophare

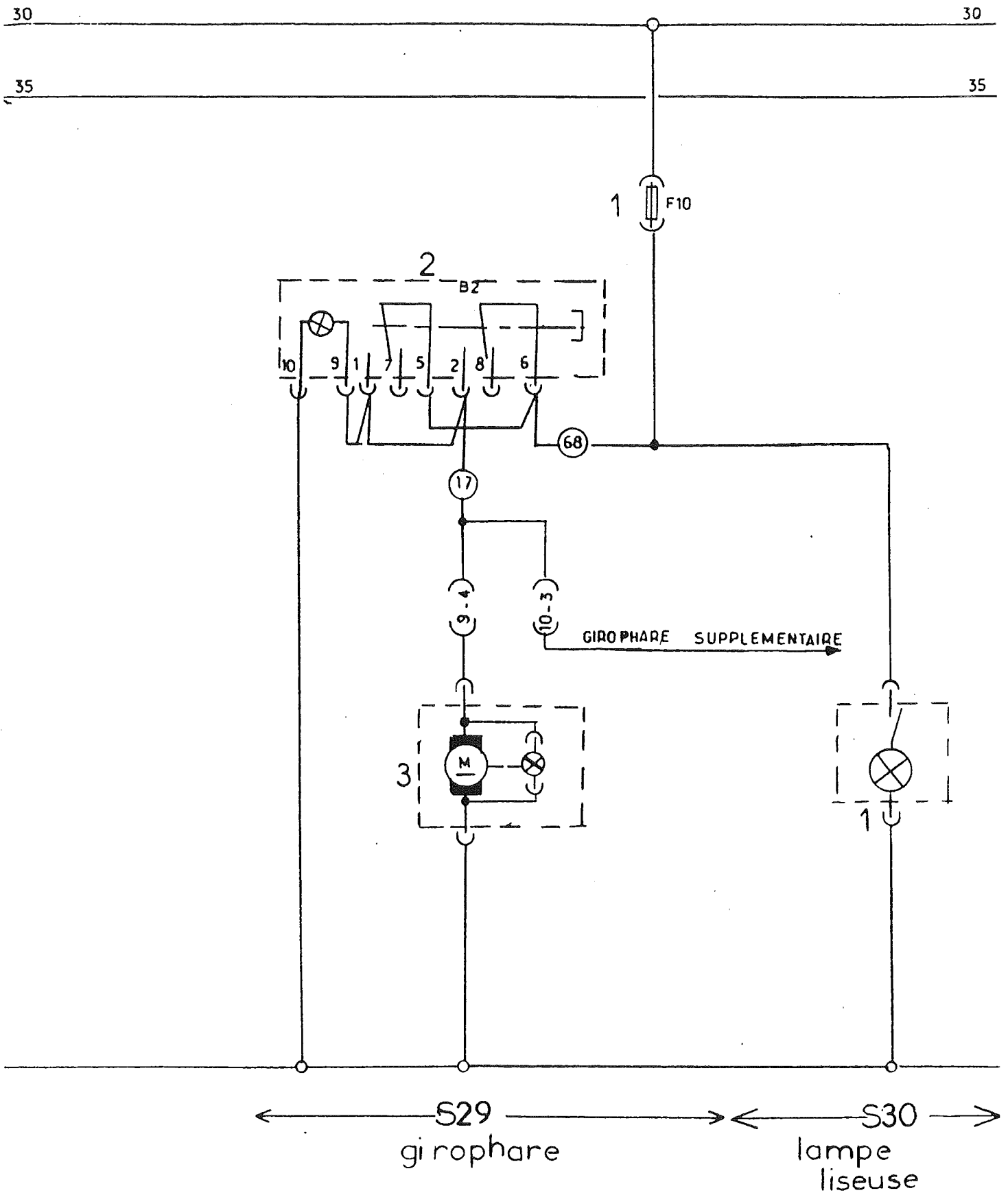
1 - Fusible F10 10 Ampères Page 16

2 - Interrupteur Photo 3 Rep 24

3 - Gyrophare Photo 53 Rep 7

S30 Lampe liseuse

1 - Lampe 12 Volt halogène Photo 3 Rep 57



S31 Systeme direction AR

- 1 - Fusible F3 5 Ampères Page 16
- 2 - Carte de commande Photo 20
- 3 - Capteur dans le pivot arriere Photo 25 Rep 1
- 4 - Capteur dans le pivot avant Photo 25 Rep 1
- 5 - Pédale de commande Photo 1 Rep 1
- 6 - Distributeur Photo 43 Rep 2
- 7 - Distributeur Photo 43 Rep 3

30

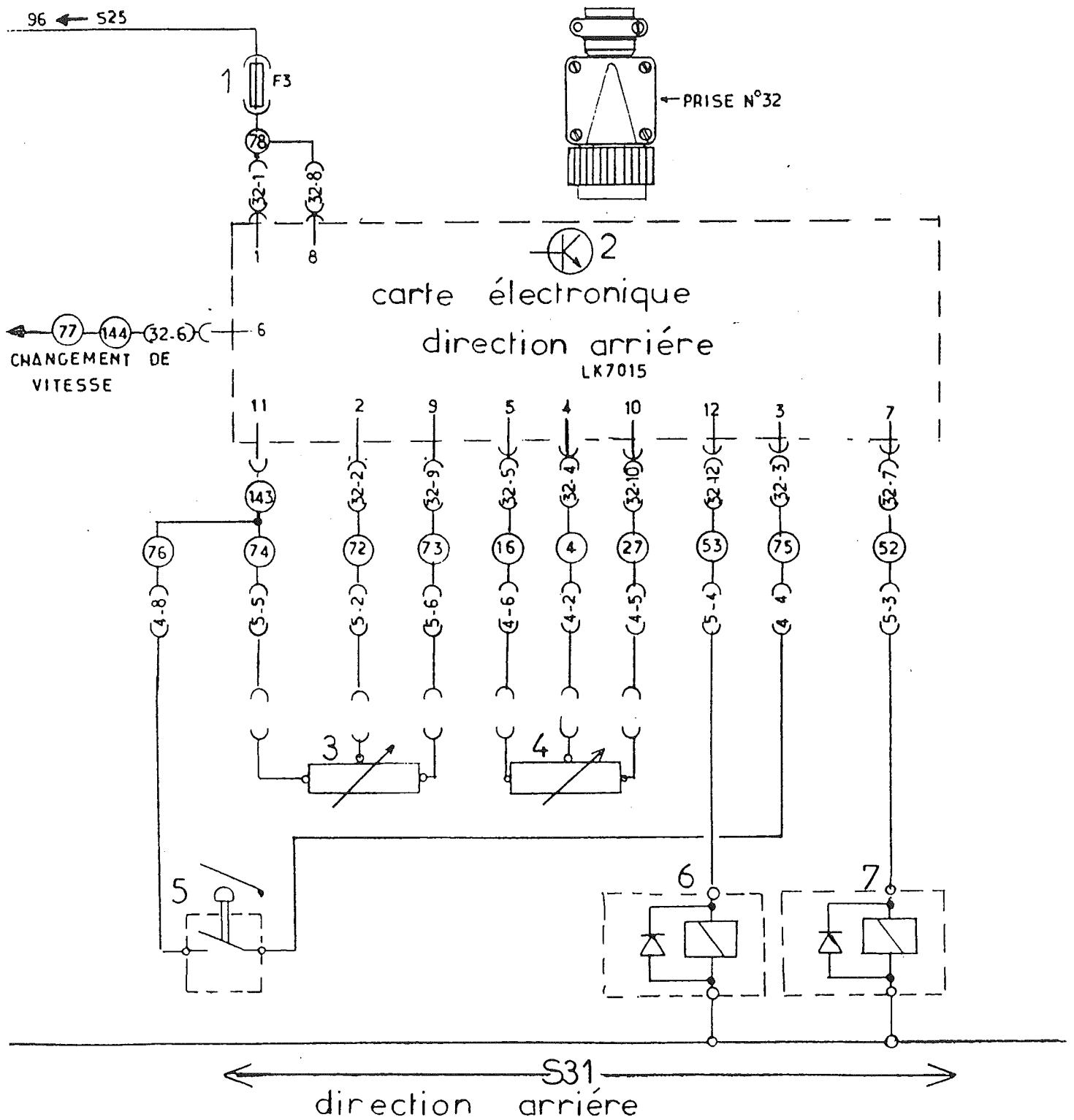
30

35

35

59

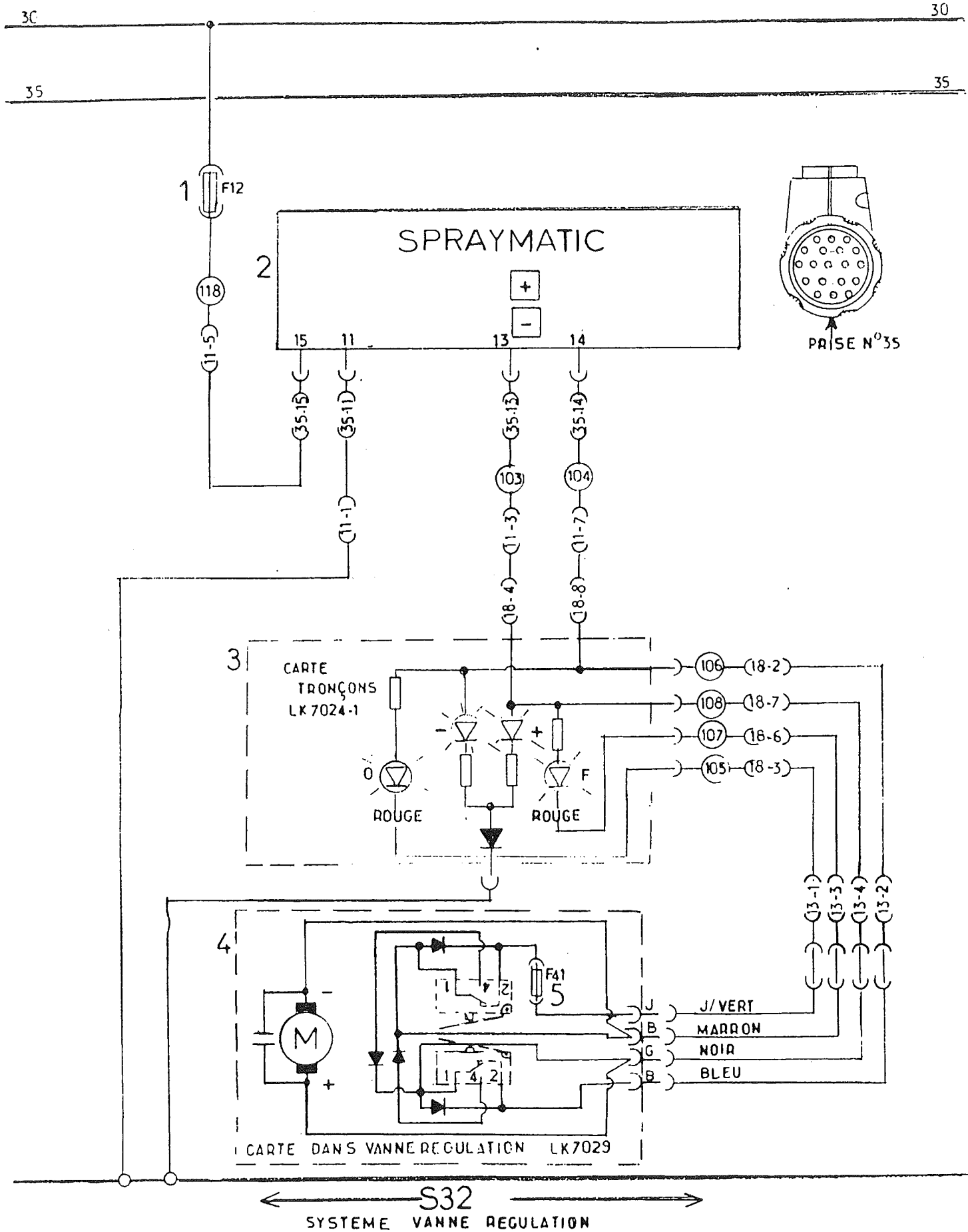
59



S32 Système Vanne de régulation

- 1 - Fusible F12 10 Ampères Page 16
- 2 - Boîtier régulation Photo 4 Rep 51
- 3 - Témoin sur carte tronçon Photo 3 Rep 11
- 4 - Vanne de régulation Photo 61 Rep 2





S33 Pompe pulvérisation

- 1 - Boîtier de contrôle de pulvérisation Photo 4 Rep 51
- 2 - Relais pompe pulvérisation R 11 Page 16
- 3 - Bobine électrovanne Photo 45 Rep 1
- 4 - Voyant sur boîte extérieur Photo 68 Rep 2
- 5 - Interrupteur sur boîte extérieur Photo 68 Rep 1
- 6 - Interrupteur dans cabine Photo 21 Rep 9

30

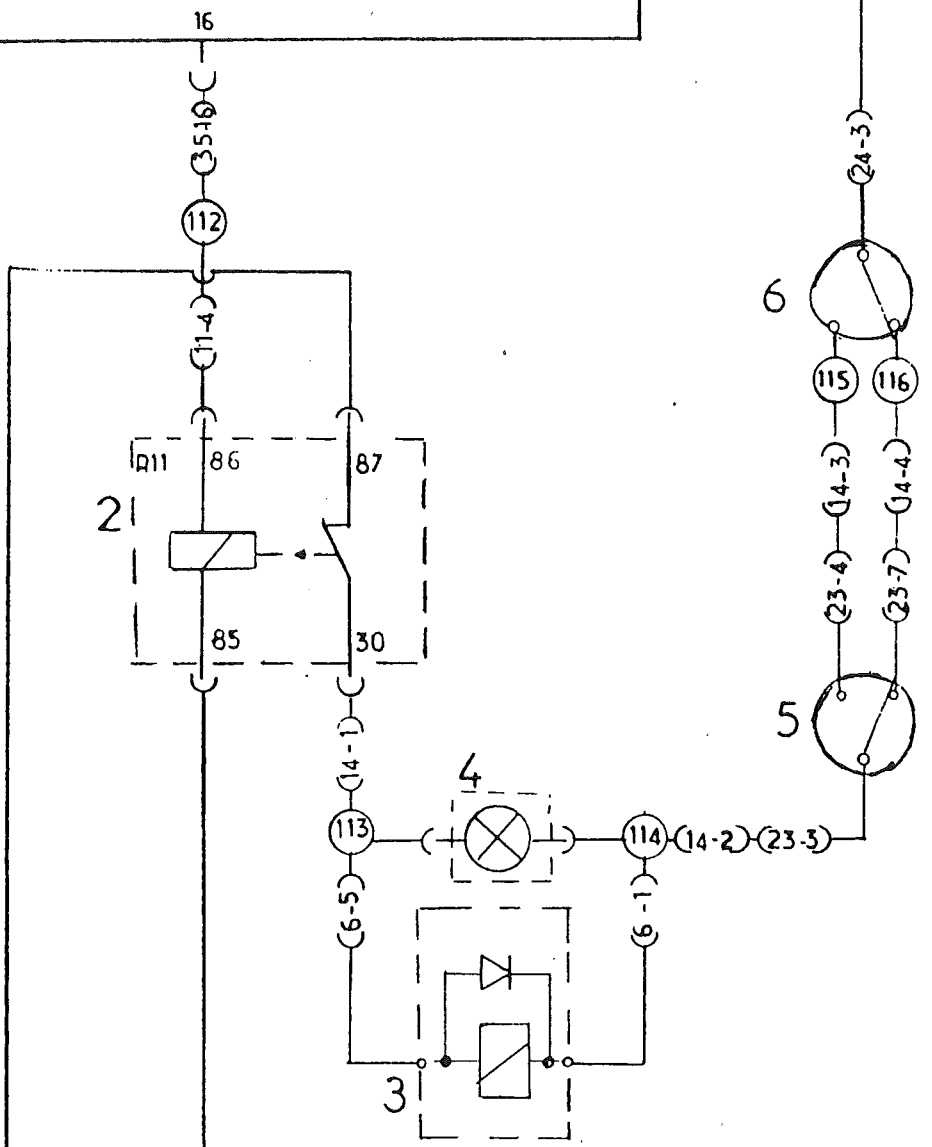
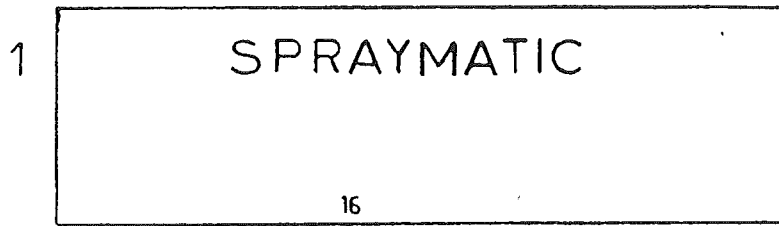
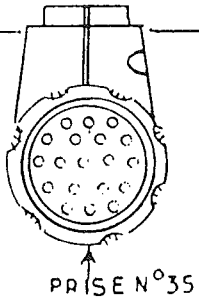
30

35

35

109

109



pompe pulverisation

S33

S34 Vanne aspiration fond de cuve

1 - Fusible F22 10 Ampères Page 16

2 - Interrupteur sur carte dépliage rampe Photo 21 Rep 10

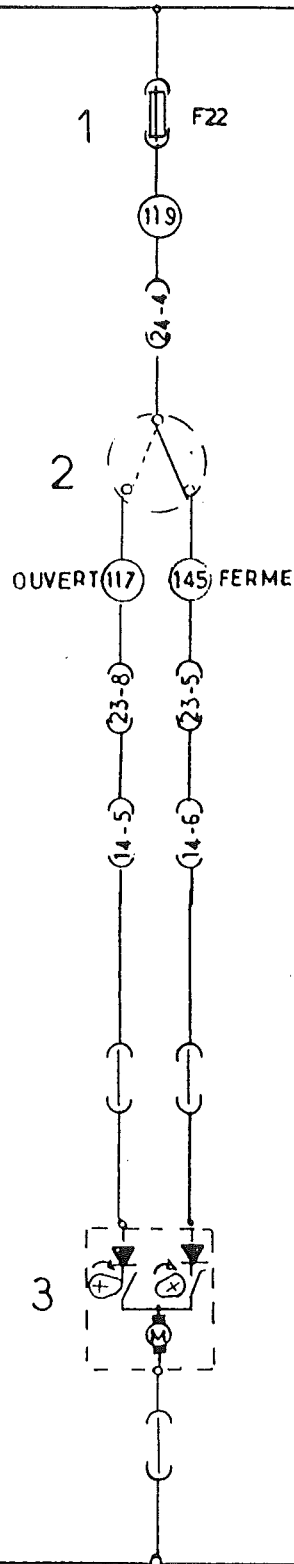
3 - Vanne électrique Photo 61 rep 3

30

30

35

35



← S34 →  
 vanne aspiration fond cuve

S35 Débitmètre de remplissage

1 - Boitier de régulation Photo 4 Rep 51

2 - Débitmètre Photo 64 Rep 2

S36 Débitmètre d'épandage

1 - Boitier de régulation Photo 4 Rep 51

3 - Débitmètre Photo 65 Rep 3

S37 Capteur de vitesse

1 - Boitier de régulation Photo 4 Rep 51

4 - Capteur Photo 66 Rep 5

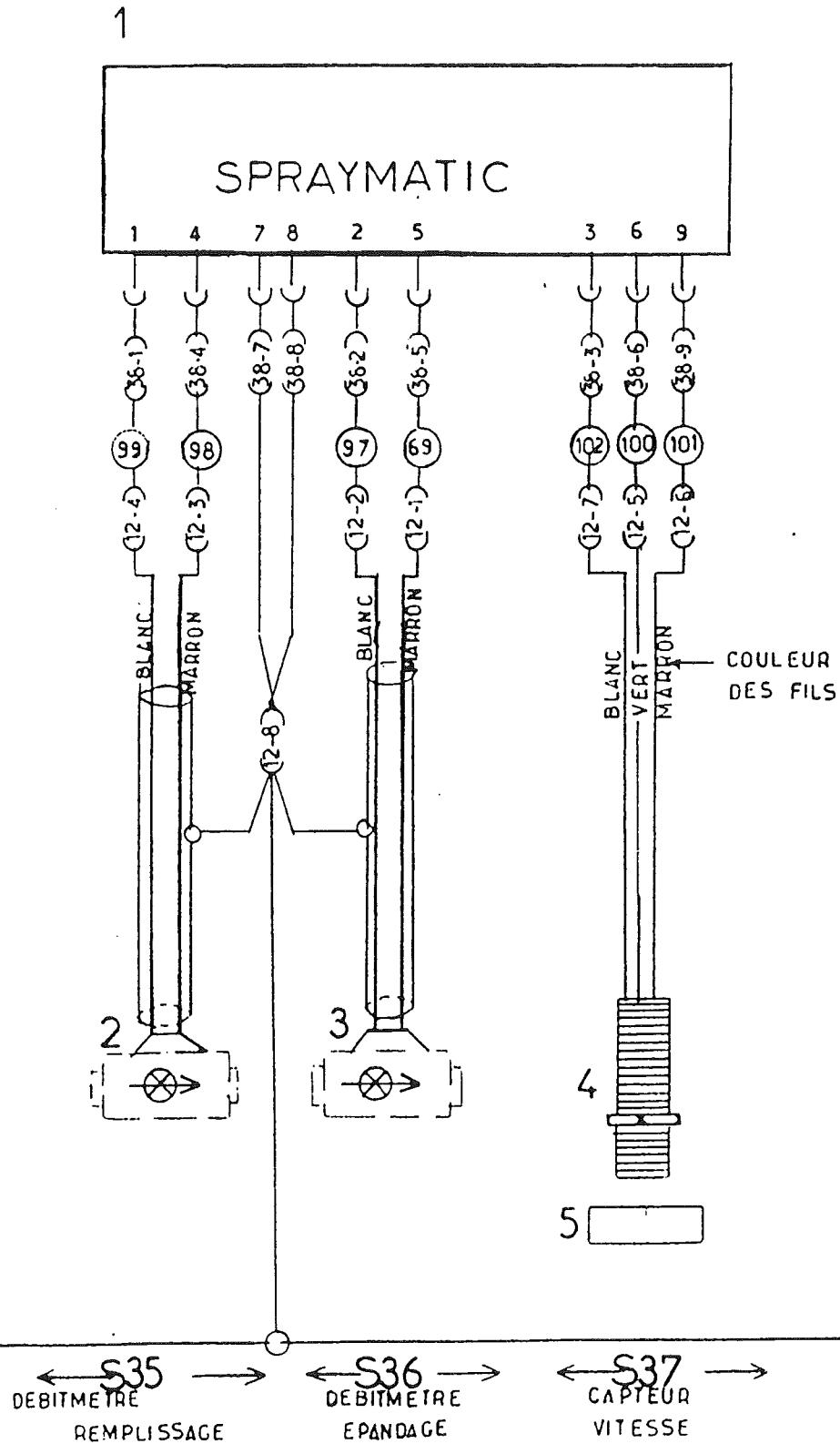
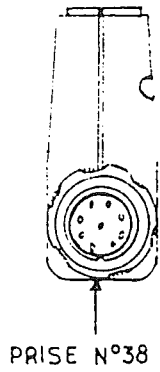
5 - Aimant Photo 66 Rep 4

30

30

35

35



S38 Commande géométrie gauche de la rampe

- 1 - Fusible F23 10 Ampères Page 16
- 2 - Interrupteur coupure sur carte dépliage rampe Photo 21 Rep 1
- 3 - Bouton poussoir commande descente géométrie gauche Photo 22 Rep 13
- 4 - Interrupteur à levier Photo 21 Rep 2
- 5 - Electrovanne hydraulique descente Photo 41 Rep 20
- 6 - Electrovanne hydraulique montée Photo 41 Rep 18

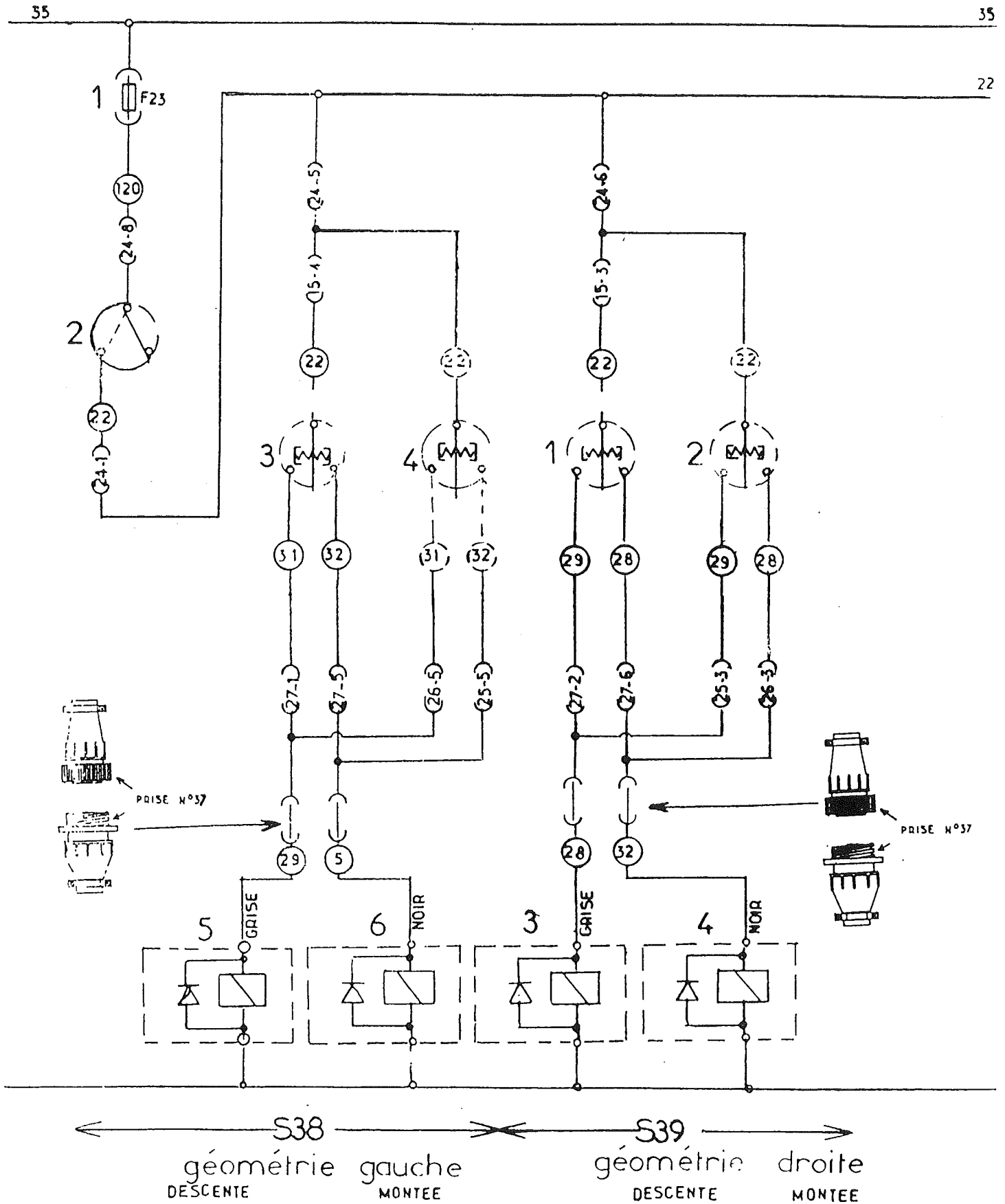
S39 Commande géométrie droite de la rampe

- 1 - Bouton poussoir commande descente géométrie droite Photo 22 Rep 12
- 2 - Interrupteur à levier Photo 22 Rep 4
- 3 - Electrovanne hydraulique descente Photo 41 Rep 21
- 4 - Electrovanne hydraulique montée Photo 41 Rep 19



30

30



S40 Système de blocage débloqué rampe

1 - Interrupteur à levier sur carte dépliage Photo 21 Rep 3

2 - Electrovanne hydraulique blocage Photo 41 Rep 6

3 - Electrovanne hydraulique débloqué Photo 41 Rep 13

S41 Système de devers rampe

1 - Interrupteur à levier sur carte dépliage Photo 22 Rep 16

2 - Electrovanne hydraulique devers gauche Photo 41 Rep 4

3 - Electrovanne hydraulique devers droit Photo 41 Rep 11

30

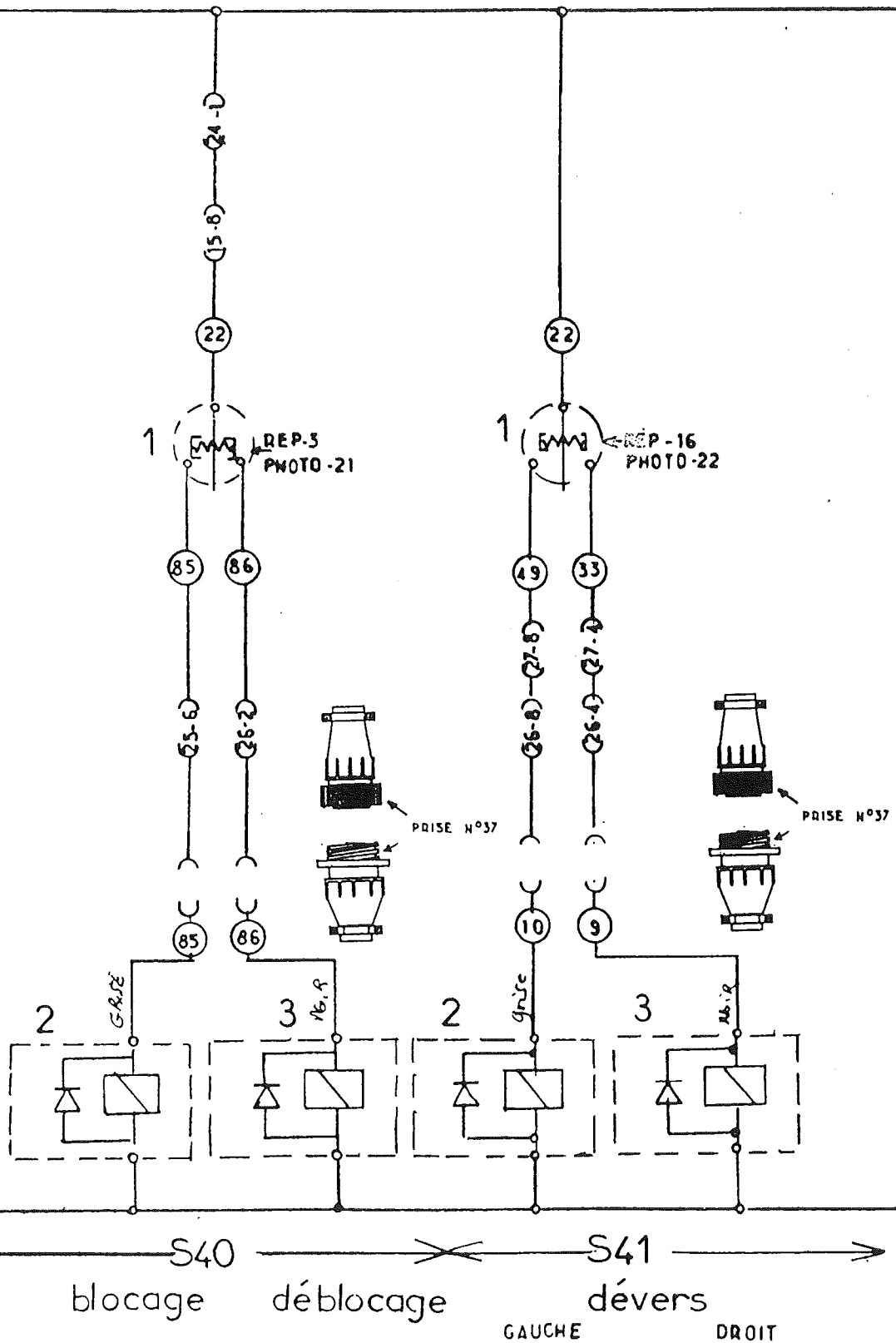
30

35

35

22

22



S42 Bras principaux

- 1 - Interrupteur à levier Photo 21 Rep 7
- 2 - Electrovanne hydraulique Photo 41 Rep 8
- 3 - Electrovanne hydraulique Photo 41 Rep 15

S43 By - Pass sur bloc hydraulique relevage

- 1 - Carte dépliage rampe Photo 21
- 2 - Electrovanne hydraulique Photo 41 Rep 3

30

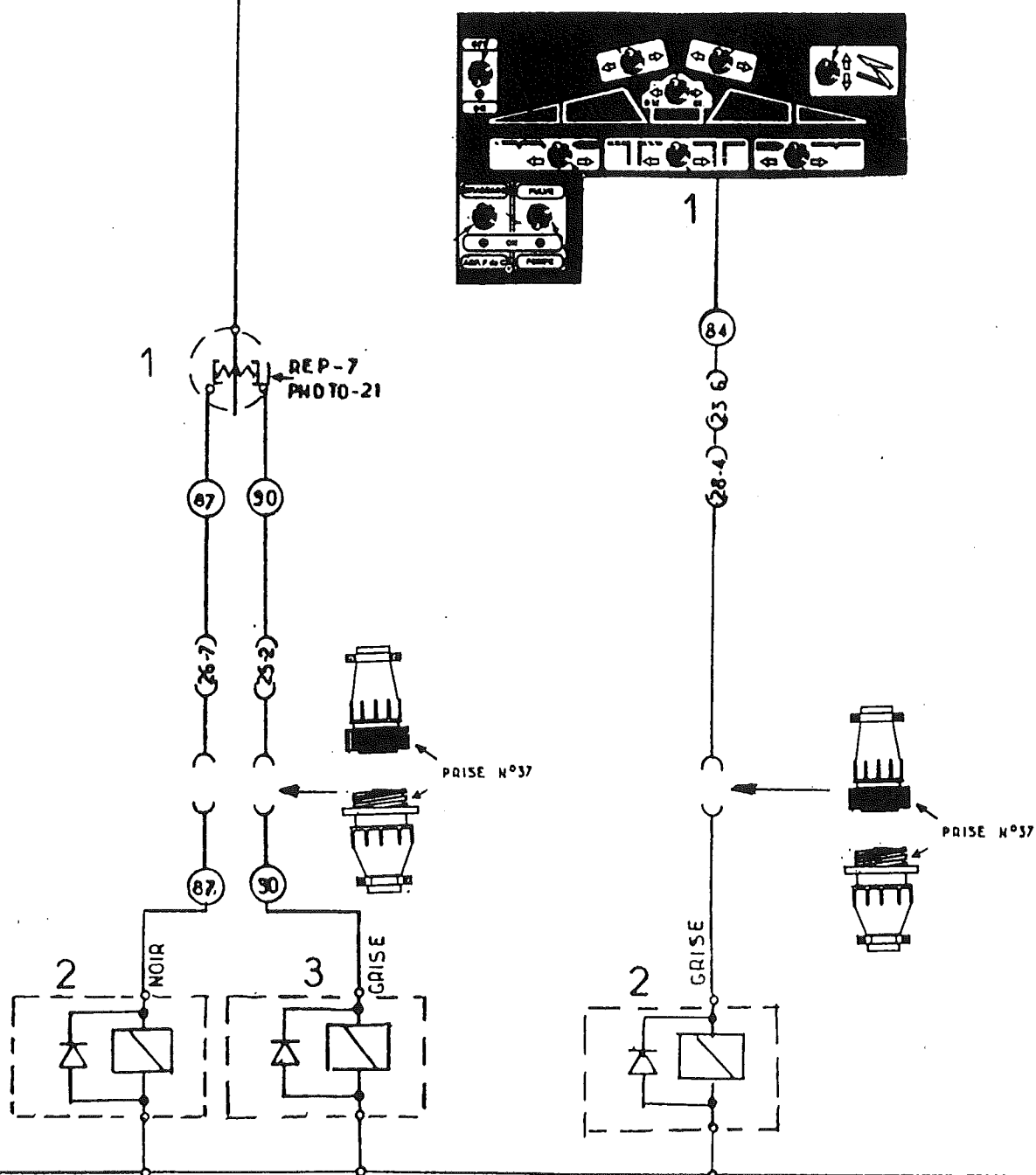
30

35

35

22

22



← S42 →      ← S43 →  
 bras principaux repli      by-pass

S44 Bras extrémité rampe gauche

- 1 - Interrupteur à levier Photo 21 Rep 8
- 2 - Electrovanne hydraulique depli Photo 41 Rep 7
- 3 - Electrovanne hydraulique repli Photo 41 Rep 14

S45 Bras extrémité rampe droite

- 1 - Interrupteur à levier Photo 21 Rep 6
- 2 - Electrovanne hydraulique depli Photo 41 Rep 9
- 3 - Electrovanne hydraulique repli Photo 41 Rep 16

30

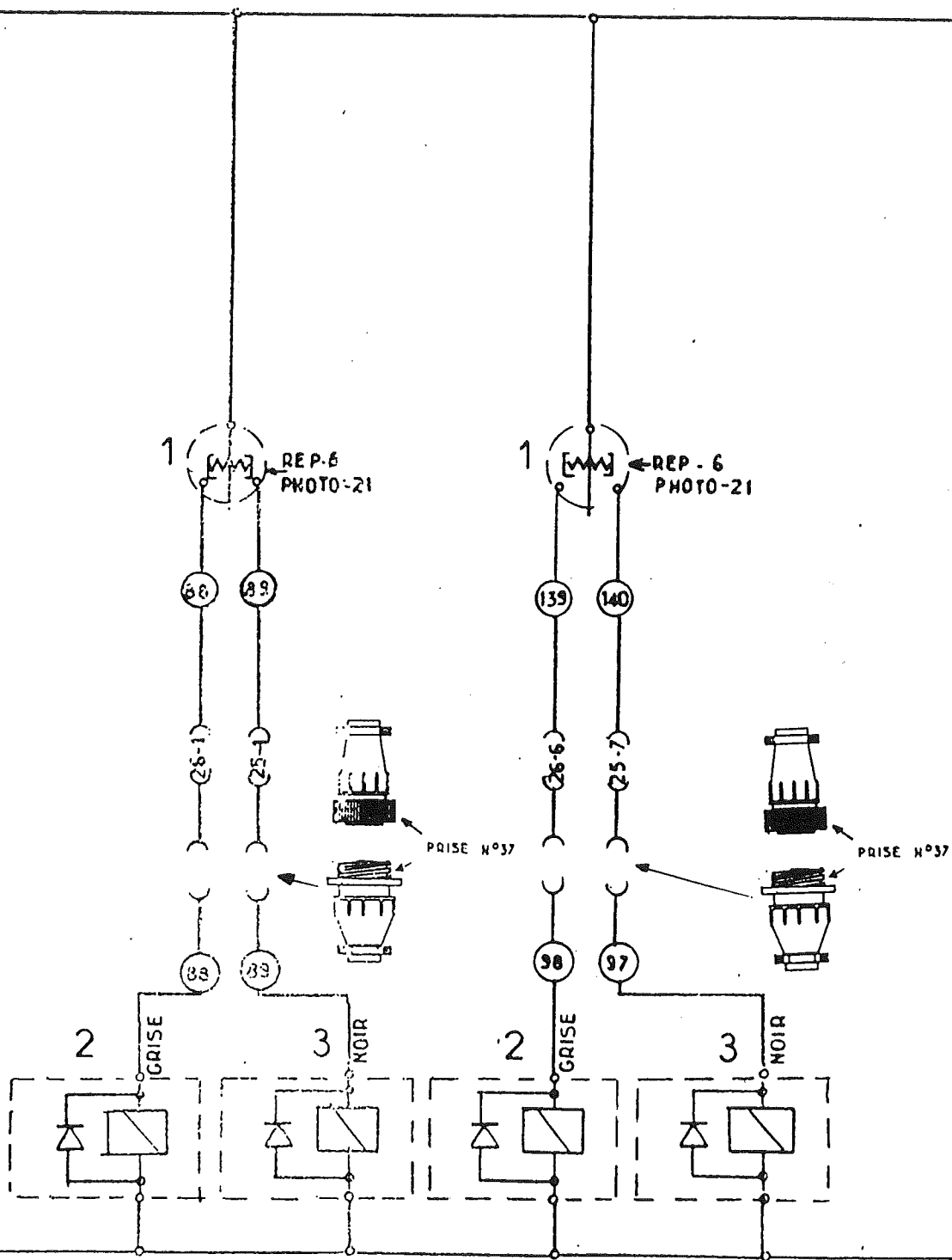
30

35

35

22

22



← S44 ———— S45 ———— →  
 extrémité gauche                      extrémité droite  
 DEPLI                      REPLI                      DEPLI                      REPLI

S46 Système h-tronic ( option )

- 1 - Carte électronique LK 7034 Photo 3 Rep 12
- 2 - Bouton poussoir sur poignée ( descente ) Photo 22 Rep 15
- 3 - Bouton poussoir sur poignée ( montée ) Photo 22 Rep 14
- 4 - Capteur sur relevage
- 5 - Electrovanne Photo 41 Rep 4
- 6 - Electrovanne Photo 41 Rep 11
- 7 - Pédale de RAZ Photo 1 Rep 62

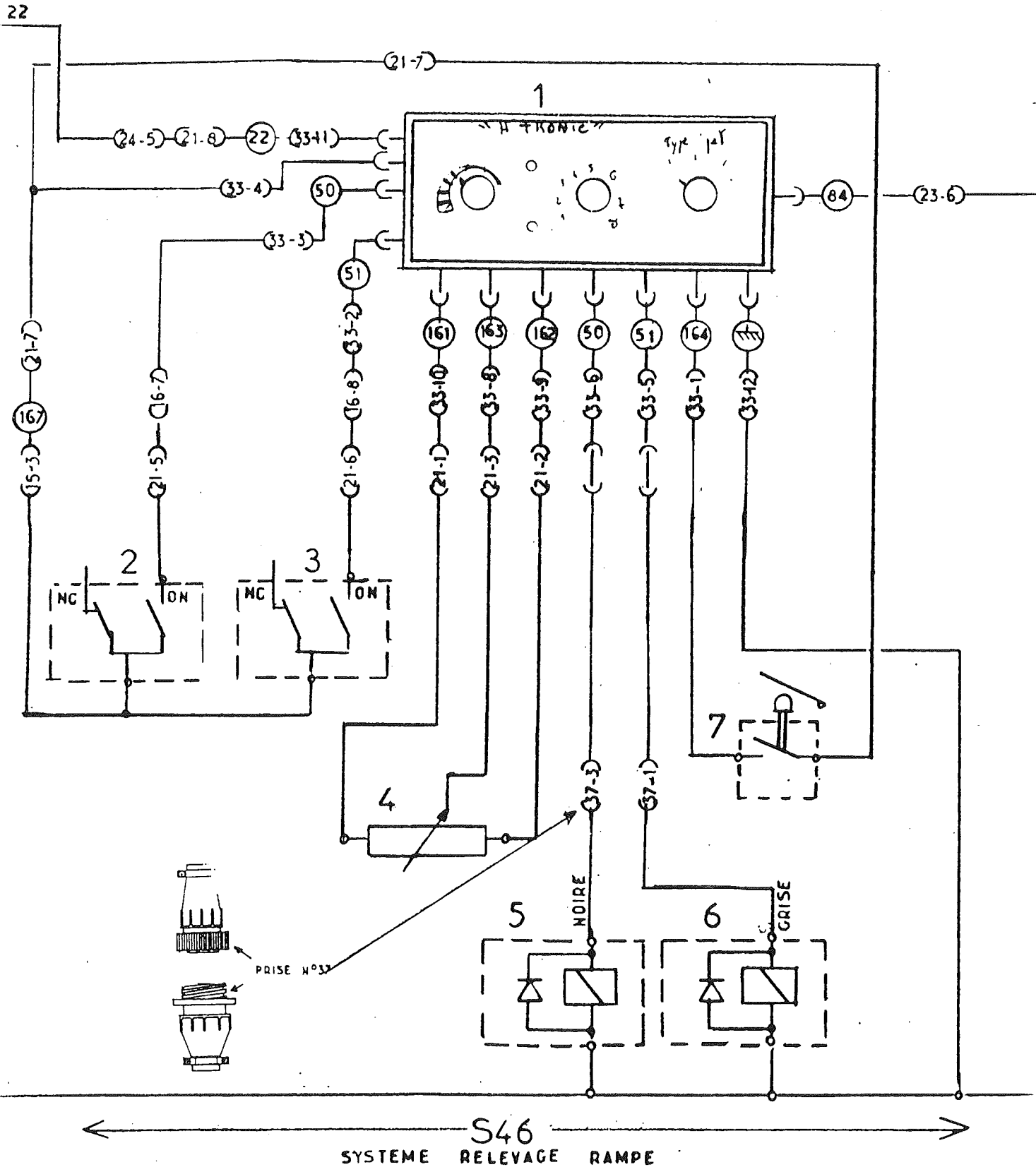


30

30

35

35



N° FIL	SECTION	DEPART	DESIGNATION	ARRIVEE
1	0, 75 MM <sup>2</sup>	Négatif des 2 diodes dans goulottes	Niveau minimum huile hydraulique	Relais R3 Borne 85
2	0, 75 MM <sup>2</sup>	Diode By 255 Prise 8.2	Voyant manque eau huile hydraulique	Voyant niveau huile
3	0, 75 MM <sup>2</sup>	Prise 4.2	Courseur capteur avant direction	Prise 32.4
4	1, 5 MM <sup>2</sup>	Prise 7.4	Sonde température culasse	Prise 17.6 Voyant eau
5	1, 5 MM <sup>2</sup>	Prise 7.3	Pontage	Prise 17.8
6	1, 5 MM <sup>2</sup>	Prise 17.5	Sonde variable température culasse	Téléthermomètre
6a	1, 5 MM <sup>2</sup>	Prise 6.3	Sonde colmatage filtre à air	Voyant V5
7	0, 75 MM <sup>2</sup>	Prise 8.5	Sonde colmatage filtre à huile Pompe 33	Prise 29.2
8	0, 75 MM <sup>2</sup>	Prise 29.6	Buzeur Colmatage des filtres	Buzeur huile R4
11	0, 75 MM <sup>2</sup>	Diode By 255	Alimentation voyant sur bouton warning	Voyant sur bouton warning
12	0, 75 MM <sup>2</sup>	Relais R8	Fil du relais au phare de travail	Prise 3.1
13	4 MM <sup>2</sup>	Relais R7 Borne 87	Fil des phares de travail cabine	Prise 10.5
14	4 MM <sup>2</sup>	Prise 3.4	Fil de frein à main au buzzeur	Buzeur Frein R5
15	0, 75 MM <sup>2</sup>	Prise 3.4	Fil de frein à main au voyant	Voyant frein à main
15a	0, 75 MM <sup>2</sup>	Prise 4.6	Alimentation capteur avant direction	Prise 32.5
16	0, 75 MM <sup>2</sup>	Bouton B2 / 1.2 et voyant	Fil gyrophare chassis arrière	Prise 9.4
17	1, 5 MM <sup>2</sup>	Prise 9.4	Fil gyrophare cabine	Prise 10.3
17a	1, 5 MM <sup>2</sup>	Prise 9.5	Fil clignotant droit arrière	Prise 2.8
18	1, 5 MM <sup>2</sup>	Prise 2.8	Fil clignotant droit avant	Prise 1.8
18a	1, 5 MM <sup>2</sup>	Prise 1.8	Fil clignotant droit au voyant	Voyant clignotant droit
18b	1, 5 MM <sup>2</sup>	Voyant clignotant droit	Fil clignotant droit au bouton warning	Bouton warning
18c	1, 5 MM <sup>2</sup>	Prise 1.7	Fil clignotant gauche chassis avant	Prise 2.7
19	1, 5 MM <sup>2</sup>	Prise 2.7	Fil clignotant gauche bati arrière	Prise 9.7
19a	1, 5 MM <sup>2</sup>	Prise 9.7	Fil clignotant gauche au voyant	Bouton warning B3.2
19b	1, 5 MM <sup>2</sup>	Bouton warning B3.2	Fil clignotant à une diode By 255	Diode By 255 ou Voyant clignotant gauche
19c	1, 5 MM <sup>2</sup>			
20	0, 75 MM <sup>2</sup>	Fusible F11	Fil alimentation centrale clignotante	C-Clignotante R1 Borne 86
21	0, 75 MM <sup>2</sup>	Prise 24.1	Fil alimentation bouton devers	Prise 15.8
22	0, 75 MM <sup>2</sup>	Prise 24.2	Fil alimentation bouton relevage	Prise 15.7
22a	0, 75 MM <sup>2</sup>	Prise 24.6	Fil alimentation bouton géométrie droite	Prise 15.3
22b	0, 75 MM <sup>2</sup>	Prise 24.5	Fil alimentation bouton géométrie gauche	Prise 15.4
22c	0, 75 MM <sup>2</sup>	Prise 2.3	Fil veilleuse droite chassis avant	Prise 9.6
23	1, 5 MM <sup>2</sup>	Prise 9.6	Fil veilleuse droite bati arrière ou fusible	Fusible F27
23a	0, 75 MM <sup>2</sup>	Prise 1.5	Fil commutateur au voyant	Voyant code
24	1, 5 MM <sup>2</sup>	Prise 1.5	Fil aux feux de croisement (code)	Prise 2.6
24a	1, 5 MM <sup>2</sup>	Prise 1.4	Fil commutateur au voyant	Voyant phares
25	1, 5 MM <sup>2</sup>	Prise 1.4	Fil aux phares	Prise 2.4
25a	1, 5 MM <sup>2</sup>	Prise 1.3	Fil klaxon	Prise 3.6
26	0, 75 MM <sup>2</sup>	Prise 3.6	Fil du bouton au klaxon	Relais R3 Borne 30
26a	0, 75 MM <sup>2</sup>	Prise 4.5	Fil alimentation capteur avant direction	Prise 32.10
27	0, 75 MM <sup>2</sup>	Prise 4.5	Fil bouton géométrie droite montée électrovanne	Prise 27.6
28	0, 75 MM <sup>2</sup>	Carte dépliage rampe	Fil bouton géométrie droite descente électrovanne	Prise 26.3
28a	0, 75 MM <sup>2</sup>	Carte dépliage rampe		Prise 27.2
29	0, 75 MM <sup>2</sup>	Carte dépliage rampe		Prise 25.3
29a	0, 75 MM <sup>2</sup>	Carte dépliage rampe		Fusibles F1.F2.F3.F4.
30	6 MM <sup>2</sup>	Coupe-batterie	Fil du coupe-batterie aux fusibles F1.F2.F3.F4.	Fusibles F5.F6.F7.F8.
30a	6 MM <sup>2</sup>	Coupe-batterie	Fil du coupe-batterie aux fusibles F5.F6.F7.F8.	

N° FIL	SECTION	DEPART	DESIGNATION	ARRIVEE
30b	6 MM <sup>2</sup>	Coupe-batterie	Fil du coupe- batterie aux fusibles F9.F10.F11.F12.	Fusible F9.F10.F11.F12.
30c	6 MM <sup>2</sup>	Coupe-batterie	Fil du coupe-batterie aux fusibles F13.F14.F15.F16.	Fusible F13.F14.F15.F16.
31	0, 75 MM <sup>2</sup>	Carte dépliage rampe	Fil bouton poignée géométrie gauche descente	Prise 27.1
31a	0, 75 MM <sup>2</sup>	Carte dépliage rampe	Electrovanne géométrie gauche descente	Prise 26.5
32	0, 75 MM <sup>2</sup>	Carte dépliage rampe	Fil bouton poignée géométrie gauche montée	Prise 27.5
32a	0, 75 MM <sup>2</sup>	Carte dépliage rampe	Electrovanne géométrie gauche montée	Prise 25.5
33	0, 75 MM <sup>2</sup>	Carte dépliage rampe	Fil bouton poignée géométrie gauche droit	Prise 27.4
33a	0, 75 MM <sup>2</sup>	Carte dépliage rampe	Electrovanne dévers droit	Prise 26.4
34	0, 75 MM <sup>2</sup>	Fusible F30	Excitation alterateur	Prise 7.6
35	6 MM <sup>2</sup>	Clé de contact REP: 15/54	Fil clé de contact aux fusibles F17.F18.F19.F20.	Fusibles F17.F18.F19.F20.
35a	6 MM <sup>2</sup>	Clé de contact REP: 15/54.	Fil clé de contact aux fusibles F21.F22.F23.F24.	Fusibles F21.F22.F23.F24.
36	1, 5 MM <sup>2</sup>	Fusible F25	Fil alimentation Bouton Code Phare	Prise 1.6
37	0, 75 MM <sup>2</sup>	Prise 30.2	Fil alterateur (Borne U)	Prise 7.7
38	0, 75 MM <sup>2</sup>	Prise 17.2	Fil sonde pression huile moteur	Prise 7.8
38a	0, 75 MM <sup>2</sup>	Prise 17.2	Fil voyant sur pupitre	Voyant pression huile moteur
39				
40	0, 75 MM <sup>2</sup>	Prise 34.5	Fil boîtier Bosch voyant préchauffage	Voyant préchauffage + 7.2
41	1, 5 MM <sup>2</sup>	Prise 8.7	Fil de clé de contact pour préchauffage lent	Fusible F31
42	1, 5 MM <sup>2</sup>	Clé de contact REP: 19	Fil de la clé de contact pour préchauffage lent	Fusible F31
43	2, 5 MM <sup>2</sup>	Prise 8/4	Fil du relais de démarrage (solénoïde) surcharge	Relais R2 Borne 87
43a	1, 5 MM <sup>2</sup>	Prise 34.4	Fil relais préchauffage Bosch Borne 4	Relais R2 Borne 87
44	1, 5 MM <sup>2</sup>	Fusible F19	Fil alimentation du Klaxon	Prise 3.2
45	0, 75 MM <sup>2</sup>	Prise 3.3	Fil de la jauge à gasoil	Récepteur gasoil Borne G
46	1, 5 MM <sup>2</sup>	Bouton veilleuse B1 1.2 et voyant	Fil alimentation bouton veilleuse code. phare	Relais R6 Borne 86
46a	0, 75 MM <sup>2</sup>	Relais R6 Borne 86	Fil alimentation bouton phare de travail rampe	Bouton phare de travail borne 6
46b	0, 75 MM <sup>2</sup>	Bouton phare de travail Borne 5	Fil alimentation bouton phare de travail cabine	Bouton phare de travail borne 6
46c	0, 75 MM <sup>2</sup>	Bouton phare de travail Borne 5	Fil alimentation bouton veilleuse	Bouton veilleuse borne 2
47	6 MM <sup>2</sup>	Fusible F6	Fil puissance relais phares de travail cabine	Relais R7 borne 30
48	2, 5 MM <sup>2</sup>	Fusible F14	Fil ventilation cabine	Prise 10.1
49	0, 75 MM <sup>2</sup>	Carte dépliage rampe	Fil bouton poignée dévers gauche	Prise 27.8
49a	0, 75 MM <sup>2</sup>	Carte dépliage rampe	Electrovanne dévers gauche	Prise 26.8
50	0, 75 MM <sup>2</sup>	Carte dépliage rampe	Bouton relevage descente	Prise 25.8
50a	0, 75 MM <sup>2</sup>	Carte dépliage rampe	Electrovanne relevage descente	Prise 27.3
50b	0, 75 MM <sup>2</sup>	Poignée prise 21 . 5	Bouton descente sur poignée	Prise 16.7
51	0, 75 MM <sup>2</sup>	Carte dépliage rampe	Electrovanne relevage montée	Prise 25.4
51a	0, 75 MM <sup>2</sup>	Carte dépliage rampe	Bouton montée sur poignée	Prise 27.7
51b	0, 75 MM <sup>2</sup>	Poignée prise 21 . 6	Electrovanne relevage montée	Prise 16.8
52	0, 75 MM <sup>2</sup>	Prise 5.3	Bouton montée sur poignée	Prise 32.7
53	0, 75 MM <sup>2</sup>	Prise 5.4	Fil électrovanne direction AR	Prise 32.12
54	6 MM <sup>2</sup>	Fusibles F1.F2	Fil électrovanne direction AR	Clé de contact Rep: 30
54a	6 MM <sup>2</sup>	Fusibles F1.F2	Fil alimentation clé de contact	Clé de contact Rep: 30
55	1, 5 MM <sup>2</sup>	Centrale clignotante R1 Borne 85	Fil alimentation clé de contact	Prise 1.1
55a	1, 5 MM <sup>2</sup>	Prise 1.1	Fil alimentation bouton de clignotant	Bouton B3 5.6
56	4 MM <sup>2</sup>	Fusible F5	Fil alimentation bouton warning	Relais R6 Borne 87
56a	0, 75 MM <sup>2</sup>	Relais R6 Borne 87	Fil alimentation relais éclairage	Bouton veilleuse B1 5.6
57	4 MM <sup>2</sup>	Fusible F8	Fil alimentation bouton veilleuse	Relais R8 Borne 87
58	2, 5 MM <sup>2</sup>	Fusible F7	Fil alimentation relais	Relais R9 Borne 87
			Fil alimentation phare relais recul poignée	

N° FIL	SECTION	DEPART	DESIGNATION	ARRIVEE
58a	0, 75 MM <sup>2</sup>	Relais R9 Borne 87	Fil Relais R9 à la poignée	Prise 15.1
58b	0, 75 MM <sup>2</sup>	Prise 15.1	Bouton phare recul	Bouton phare recul rep 5.6
59	2, 5 MM <sup>2</sup>	Relais R9 Borne 87	Fil sortie relais R9 phare de recul	Prise 9.8
60	0, 75 MM <sup>2</sup>	Relais R9 Borne 86	Fil bobine relais R9 à la poignée contact marche AR	Prise 15.5
60a	0, 75 MM <sup>2</sup>	Relais R9 Borne 86	Fil sortie contact poignée marche AR	Bouton phare recul Rep: 1.2
61	0, 75 MM <sup>2</sup>	Bouton phare de travail rampe B5: 1.2 + voyant	Fil bouton phare de travail rampe au relais R8	Relais R8 borne 86
62	0, 75 MM <sup>2</sup>	Fusible F26	Fil voyant récepteur gasoil	Voyant récepteur gasoil
62a	0, 75 MM <sup>2</sup>	Fusible F26	Fil veilleuse AR gauche	Prise 9.1
62b	0, 75 MM <sup>2</sup>	Prise 9.1	Fil veilleuse AV. gauche	Prise 2.2
62c	0, 75 MM <sup>2</sup>	Prise 2.2	Fil éclairage compteur	Prise 30.7
62d	0, 75 MM <sup>2</sup>	Prise 30.7	Fil éclairage téléthermomètre (Pontage)	Prise 17.5
63	0, 75 MM <sup>2</sup>	Relais R7 Borne 86	Fil bouton phare travail cabine au relais R7	Bouton phare travail cabine Rep 1.2
64	1, 5 MM <sup>2</sup>	Fusible F9	Fil alimentation lave-glace	Prise 10.7
64a	0, 75 MM <sup>2</sup>	Fusible F9	Fil alimentation lave-glace	Bouton lave-glace borne 1 et 5
65	0, 75 MM <sup>2</sup>	Interrupteur changement de vitesse	Fil alimentation électro crabotage	Electro crabotage
66				
67	0, 75 MM <sup>2</sup>	Fusible F17	Fil alimentation téléthermomètre - voyant température eau	Prise 17.3
67a	0, 75 MM <sup>2</sup>	Prise 17.3	Fil alimentation pression huile + voyant charge	Prise 17.7
67b	0, 75 MM <sup>2</sup>	Prise 17.7	Alimentation compte tour	Prise 30.4
67c	0, 75 MM <sup>2</sup>	Prise 30.4	Alimentation circuit filtre huile (alarme)	Prise 29.5
67d	0, 75 MM <sup>2</sup>	Prise 29.5	Alimentation buzeur frein à main	Buzeur R5
67e	0, 75 MM <sup>2</sup>	Buzeur R5	Alimentation buzeur huile froide	Buzeur R4
67f	0, 75 MM <sup>2</sup>	Buzeur R4	Alimentation capteur niveau eau moteur	Prise 8.6
67g	0, 75 MM <sup>2</sup>	Fusible F17	Alimentation récepteur gasoil	Récepteur gasoil Borne +
67h	0, 75 MM <sup>2</sup>	Récepteur gasoil Borne +	Alimentation voyant frein à main	Voyant frein à main
67i	0, 75 MM <sup>2</sup>	Voyant frein à main	Alimentation voyant colmatage filtre à air	Voyant filtre à air
67j	0, 75 MM <sup>2</sup>	Prise 8.6	Alimentation niveau huile hydraulique	Prise 6.2
68	0, 75 MM <sup>2</sup>	Fusible F10	Alimentation bouton gyrophare	Bouton gyrophare B2 5.6
68a	0, 75 MM <sup>2</sup>	Fusible F10	Alimentation lampe liseuse	Eclairage tableau de bord
69	0, 75 MM <sup>2</sup>	Prise 12.1	Débitmètre épandage	Prise 38.5
70	0, 75 MM <sup>2</sup>	Prise 17.4	Fil alimentation voyant de charge au fusible	Fusible F30
70a	0, 75 MM <sup>2</sup>	Prise 17.4	Fil alimentation relais R10	Relais R10 Borne 86
71	0, 75 MM <sup>2</sup>	Fusible F4	Fil alimentation horamètre	Horamètre
71a	0, 75 MM <sup>2</sup>	Horamètre	Bouton changement vitesse	Bouton changement vitesse Borne 5.6
72	0, 75 MM <sup>2</sup>	Prise 5.2	Fil capteur ARR. (curseur) (sur direction)	Prise 32.2
73	0, 75 MM <sup>2</sup>	Prise 5.6	Fil capteur ARR. - (sur direction)	Prise 32.9
74	0, 75 MM <sup>2</sup>	Prise 5.5	Fil capteur ARR. + (sur direction)	Interrupteur vitesse route borne 8
75	0, 75 MM <sup>2</sup>	Prise 4.4	Fil sortie pédale direction AR	Prise 32.3
76	0, 75 MM <sup>2</sup>	Prise 4.8	Fil alimentation pédale direction AR	Interrupteur vitesse route borne 8
77	0, 75 MM <sup>2</sup>	Prise 4.3	Fil électrovanne changement vitesse bouton	Bouton changement vitesse borne 1.2
77a	0, 75 MM <sup>2</sup>	Bouton changement vitesse Borne 1.2	Liaison bouton circuit relevage	Prise 21.8
78	0, 75 MM <sup>2</sup>	Fusible F3	Fil alimentation carte électronique direction arrière	Prise 32.1 / 32.8
79	1, 5 MM <sup>2</sup>	Fusible F18	Fil arrêt moteur	Prise 6.7
80	0, 75 MM <sup>2</sup>	Prise 7.5	Fil bobine pompe SAUER	Prise 15.2
81	0, 75 MM <sup>2</sup>	Prise 7.1	Fil bobine pompe SAUER	Prise 15.6

N° FIL	SECTION	DEPART	DESIGNATION	ARRIVEE
82	0, 75 MM <sup>2</sup>	Fusible F24	Fil alimentation boîtier avancement	Diode ( coté négatif )
82a	0, 75 MM <sup>2</sup>	Diode ( coté négatif )	Diode	Prise 16.1
83	0, 75 MM <sup>2</sup>	Diode ( coté positif)	Fil diode entre diode relais R2	Relais R2 Borne 30
83a	0, 75 MM <sup>2</sup>	Diode ( coté positif)	Alimentation diode au fusible	Fusible F29
84	0, 75 MM <sup>2</sup>	Prise 28.4	Fil électrovanne Bypass sur bloc hydraulique	Carte dépiage rampe Prise 23 . 6
85	0, 75 MM <sup>2</sup>	Prise 25.6	Fil électrovanne déblocage rampe	Carte dépiage rampe
86	0, 75 MM <sup>2</sup>	Prise 26.2	Fil électrovanne déblocage rampe	Carte dépiage rampe
87	0, 75 MM <sup>2</sup>	Prise 26.7	Fil électrovanne bras principaux répli	Carte dépiage rampe
88	0, 75 MM <sup>2</sup>	Prise 26.1	Fil électrovanne bras extrémité dépli gauche	Carte dépiage rampe
89	0, 75 MM <sup>2</sup>	Prise 25.1	Fil électrovanne bras extrémité repli gauche	Carte dépiage rampe
90	0, 75 MM <sup>2</sup>	Prise 25.2	Fil électrovanne bras principaux dépli	Carte dépiage rampe
91	4 MM <sup>2</sup>	Prise 6.4	Fil bougie préchauffage	Prise Bosch cosse oeil Diam 5 Rep 9
91a	4 MM <sup>2</sup>	Prise 6.8	Fil bougie préchauffage	Prise Bosch cosse oeil Diam 5 Rep 9
92	4 MM <sup>2</sup>	Fusible F15	Fil alimentation boîtier Bosch Borne 8	Prise Bosch cosse oeil Diam 6 Rep 8
92a	4 MM <sup>2</sup>	Fusible F16	Fil alimentation boîtier Bosch Borne 8	Prise Bosch cosse oeil Diam 6 Rep 8
93	4 MM <sup>2</sup>	Clé contact Borne 17	Fil préchauffage pour M 44 D 170 CV	Prise Bosch cosse oeil Diam 6 Rep 8
93a	4 MM <sup>2</sup>	Clé contact Borne 17	Fil préchauffage pour M 44 D 140 CV	Prise 34.3
94	1, 5 MM <sup>2</sup>	Prise 16.2	Fil relais démarrage Borne 86	Prise 6.6
95	2, 5 MM <sup>2</sup>	Fusible F20	Fil alimentation relais R10 Borne 87	Relais R2 Borne 86
96	2, 5 MM <sup>2</sup>	Sortie relais R10	Fil alimentation relais R 10 Borne 30	Relais R10 Borne 87
97	0, 75 MM <sup>2</sup>	Capteur turbine épandage Prise 38 . 2	Fil sortie débitmètre épandage	Fusible F3 carte direction arrière
98	0, 75 MM <sup>2</sup>	Prise capteur turbine remplissage Prise 38.4	Fil entrée débitmètre remplissage	Prise 12.2
99	0, 75 MM <sup>2</sup>	Capteur turbine remplissage Prise 38 . 1	Fil sortie débitmètre remplissage	Prise 12.3
100	0, 75 MM <sup>2</sup>	Capteur vitesse Prise 38 . 6	Fil alimentation capteur vitesse	Prise 12.4
101	0, 75 MM <sup>2</sup>	Capteur vitesse Prise 38 . 9	Fil alimentation capteur vitesse	Prise 12.5
102	0, 75 MM <sup>2</sup>	Capteur vitesse Prise 38 . 3	Fil sortie capteur vitesse	Prise 12.6
103	0, 75 MM <sup>2</sup>	Prise 18.4	Fil sortie boîtier spraymatic vanne régulation	Prise 12.7
104	0, 75 MM <sup>2</sup>	Prise 18.8	Fil sortie boîtier spraymatic vanne régulation	Prise 11.3
105	0, 75 MM <sup>2</sup>	Prise 18.3	Fil vanne régulation	Prise 11.7
106	0, 75 MM <sup>2</sup>	Prise 18.2	Fil vanne régulation	Prise 13.1
107	0, 75 MM <sup>2</sup>	Prise 18.6	Fil vanne régulation	Prise 13.2
108	0, 75 MM <sup>2</sup>	Prise 18.7	Fil vanne régulation	Prise 13.3
109	0, 75 MM <sup>2</sup>	Prise 16.3 (poignée)	Alimentation vanne principale	Prise 13.4
109a	0, 75 MM <sup>2</sup>	Prise 16.3	Alimentation carte tronçons	Fusible F21
109b	0, 75 MM <sup>2</sup>	Prise 18.5	Alimentation va et vient pompe pulvérisation	Prise 18.5
109c	0, 75 MM <sup>2</sup>	Prise 24.3	Alimentation bouton nonté/descente incorporateur	Prise 24.3
110	0, 75 MM <sup>2</sup>	Prise 16.4	Vanne principale	Prise 14.8
110a	0, 75 MM <sup>2</sup>	Prise 13.6	Information vanne principale fermée	Prise 13.6
111	0, 75 MM <sup>2</sup>	Prise 13.5	Alimentation voyant de la vanne principale	Prise 11.6
111a	0, 75 MM <sup>2</sup>	Prise 18.1	Vanne principale ouverte pulvérisation	Prise 18.7 ( Modif )
112	0, 75 MM <sup>2</sup>	Prise 11.4	Fil prise n°16 spraymatic fin de remplissage	Prise 16.6
113	0, 75 MM <sup>2</sup>	Prise 14.1	Fil sortie relais remplissage / Electro-pompe remplissage	Relais R11 Borne 86
113a	0, 75 MM <sup>2</sup>	Prise 14.1	Electro-pompe remplissage	Relais R11 Borne 30
114	0, 75 MM <sup>2</sup>	Prise 23.3	Electrovanne pompe	Prise 6.5
114a	0, 75 MM <sup>2</sup>	Prise 14.2	Sortie interrupteur commande pompe	Prise 14.2
115	0, 75 MM <sup>2</sup>	Prise 14.2	Boite de dérivation coté cabine	Prise 6.1
		Prise 14.3	Fil navette va et vient pompe	Prise 23.4

N° FIL	SECTION	DEPART	DESIGNATION	ARRIVEE
116	0, 75 MM <sup>2</sup>	Prise 14	Fil navette va et vient pompe	Prise 23.7
117	0, 75 MM <sup>2</sup>	Prise 23	Fil électrovanne vanne de fond de cuve	Prise 14.5
118	0, 75 MM <sup>2</sup>	Fusible F12	Fil alimentation spraymatic	Prise 11.5
119	0, 75 MM <sup>2</sup>	Fusible F22	Fil alimentation vanne de fond de cuve	Prise 24.4
120	2, 5 MM <sup>2</sup>	Fusible F23	Fil alimentation pompe carte dépli repli	Prise 24.8
121	0, 75 MM <sup>2</sup>	Prise 20.1	Marche vanne tronçons n°1	Carte coupure tronçons
122	0, 75 MM <sup>2</sup>	Prise 20.2	Marche vanne tronçons n°2	Carte coupure tronçons
123	0, 75 MM <sup>2</sup>	Prise 20.3	Marche vanne tronçons n°3	Carte coupure tronçons
124	0, 75 MM <sup>2</sup>	Prise 20.4	Marche vanne tronçons n°4	Carte coupure tronçons
125	0, 75 MM <sup>2</sup>	Prise 20.8	Marche vanne tronçons n°5	Carte coupure tronçons
126	1, 5 MM <sup>2</sup>	Prise 10.2	Compresseur climatisation	Prise 8.8
127	0, 75 MM <sup>2</sup>	Prise 20.7	Marche vanne tronçons n°6	Carte coupure tronçons
128	0, 75 MM <sup>2</sup>	Prise 20.6	Marche vanne tronçons n°7	Carte coupure tronçons
129	0, 75 MM <sup>2</sup>	Prise 20.5	Marche vanne tronçons n°8	Carte coupure tronçons
130	0, 75 MM <sup>2</sup>	Prise 19.1	Arrêt vanne tronçons n°1	Carte coupure tronçons
130a	0, 75 MM <sup>2</sup>	Prise 22.4	Information spraymatic arrêt vanne tronçons n°1	Prise 35.1
131	0, 75 MM <sup>2</sup>	Prise 19.2	Arrêt vanne tronçon n°2	Carte coupure tronçon
131a	0, 75 MM <sup>2</sup>	Prise 22.3	Information spraymatic / arrêt n°2	Prise 35.2
132	0, 75 MM <sup>2</sup>	Prise 19.3	Arrêt vanne tronçon n°3	Carte coupure tronçons
132a	0, 75 MM <sup>2</sup>	Prise 22.2	Informations spraymatic arrêt vanne tronçons n°3	Prise 35.3
133	0, 75 MM <sup>2</sup>	Prise 19.4	Arrêt vanne tronçons n°4	Carte coupure tronçons
133a	0, 75 MM <sup>2</sup>	Prise 22.1	Informations spraymatic arrêt vanne tronçons n°4	Prise 35.4
134	0, 75 MM <sup>2</sup>	Prise 19.8	Arrêt vanne tronçons n°5	Carte coupure tronçons
134a	0, 75 MM <sup>2</sup>	Prise 22.8	Informations spraymatic arrêt n°5	Prise 35.5
135	0, 75 MM <sup>2</sup>	Prise 19.7	Arrêt vanne tronçons n°6	Carte coupure tronçons
135a	0, 75 MM <sup>2</sup>	Prise 22.6	Informations spraymatic arrêt n°6	Prise 35.6
136	0, 75 MM <sup>2</sup>	Prise 19.6	Arrêt vanne tronçons n°7	Carte coupure tronçons
136a	0, 75 MM <sup>2</sup>	Prise 22.7	Informations spraymatic arrêt n°7	Prise 35.7
137	0, 75 MM <sup>2</sup>	Prise 19.5	Arrêt vanne tronçons n°8	Carte coupure tronçons
137a	0, 75 MM <sup>2</sup>	Prise 22.5	Informations spraymatic arrêt n°8	Prise 35.8
138	0, 75 MM <sup>2</sup>	Prise 19.8	Fil commande Relais vanne principale pneumatique	Carte coupure tronçons
139	0, 75 MM <sup>2</sup>	Prise 26.6	coupure vanne principale pneumatique	Carte dépliage rampe
140	0, 75 MM <sup>2</sup>	Prise 25.7	Fil dépli bras extrémités droite	Carte dépliage rampe
141	2, 5 MM <sup>2</sup>	Prise 10.5	Fil repli bras extrémités droite	Fusible F13
142	2, 5 MM <sup>2</sup>	Contacteur de démarrage borne 50	Alimentation climatisation	Fusible F29
143	0, 75 MM <sup>2</sup>	Interrupteur vitesse champs borne 6	Fil à relier avec N° fil 74	Prise 32.11
144	0, 75 MM <sup>2</sup>	Interrupteur vitesse route borne 2	Information condannation direction AR	Prise 32.6
145	0, 75 MM <sup>2</sup>	Prise 23.5	Vanne de fond de cuve	Prise 14.6
146	0, 75 MM <sup>2</sup>	Prise 13.8	Montée incorporateur	Prise 28.8 + diode
147	0, 75 MM <sup>2</sup>	Prise 14.7	Descente incorporateur	Prise 28.7 + diode
148	0, 75 MM <sup>2</sup>	Prise	Interrupteur assistance M24D	
149				
150				
151				
152	2, 5 MM <sup>2</sup>	Fusible F15	Alimentation boîtier chauffage Webasto	Prise 31.2

N° FIL	SECTION	DEPART	DESIGNATION	ARRIVEE
152a	0, 75 MM <sup>2</sup>	, Ne pas connecter		
153	6 MM <sup>2</sup>	Fusible F16	Thermostat	Prise 29.3
154	1, 5 MM <sup>2</sup>	Prise 31.4	Alimentation boîtier chauffage Wébasto	Prise 31.1
155	1, 5 MM <sup>2</sup>	Prise 31.3	Sortie thermostat chauffage Wébasto	Prise 29.7
156			Interrupteur chauffage Wébasto	Prise 29.4
157				
158				
159				
160				
161	0, 5 MM <sup>2</sup>	Prise 21.1	Masse de capteur relevage	Prise 33.10
162	0, 5 MM <sup>2</sup>	Prise 21.2	Alimentation du capteur relevage	Prise 33.9
163	0, 5 MM <sup>2</sup>	Prise 21.3	Courseur du capteur relevage	Prise 33.8
164	0, 75 MM <sup>2</sup>	Prise 21.4	Pédale RAZ	Prise 33.1
165	0, 75 MM <sup>2</sup>			Prise 33.2
166	0, 75 MM <sup>2</sup>			Prise 33.3
167	0, 75 MM <sup>2</sup>	Prise 21.7	Alimentation bouton montée et descente	Prise 33.4
M1	6 MM <sup>2</sup>	Prise masse M4 cosse Diam 6	Alimentations négatif	
M4	6 MM <sup>2</sup>	Prise masse M4 cosse Diam 6	Alimentations négatif	
M7	6 MM <sup>2</sup>	Prise masse M7 cosse Diam 6	Alimentations négatif	
M8	6 MM <sup>2</sup>	Prise masse M8 cosse Diam 6	Alimentations négatif	





**9) LA PULVERISATION**

- Page 112 Schéma des vannes
- Page 113 Amorçage de la pompe
- Page 114 Remplissage cuve principale sans compteur
- Page 116 Remplissage cuve principale avec compteur
- Page 116 Remplissage cuve de rinçage
- Page 116 Incorporateur
  - Utilisation
  - Rinçage du cône
  - Rince - bidon
- Page 118 Brassage sur route
- Page 118 Brassage intensif
- Page 120 Travail sans circulation
- Page 121 Travail avec circulation
- Page 121 Utilisation vanne aspiration fond de cuve manuelle ou électrique
- Page 121 Rinçage des rampes
- Page 124 Nettoyage filtre
- Page 126 Transfert
- Page 128 Gyrolaveur ( option )
- Page 128 Hivernage
- Page 130 Impulsions de roues
- Page 131 Etalonnage
  - sans circulation
  - circulation semi-continu
  - compteur remplissage
- Page 135 Lave main

**IL EST CONSEILLE AVANT LA PREMIERE UTILISATION  
DE METTRE UN FILM DE PROTECTION SUR TOUT  
L'APPAREIL**

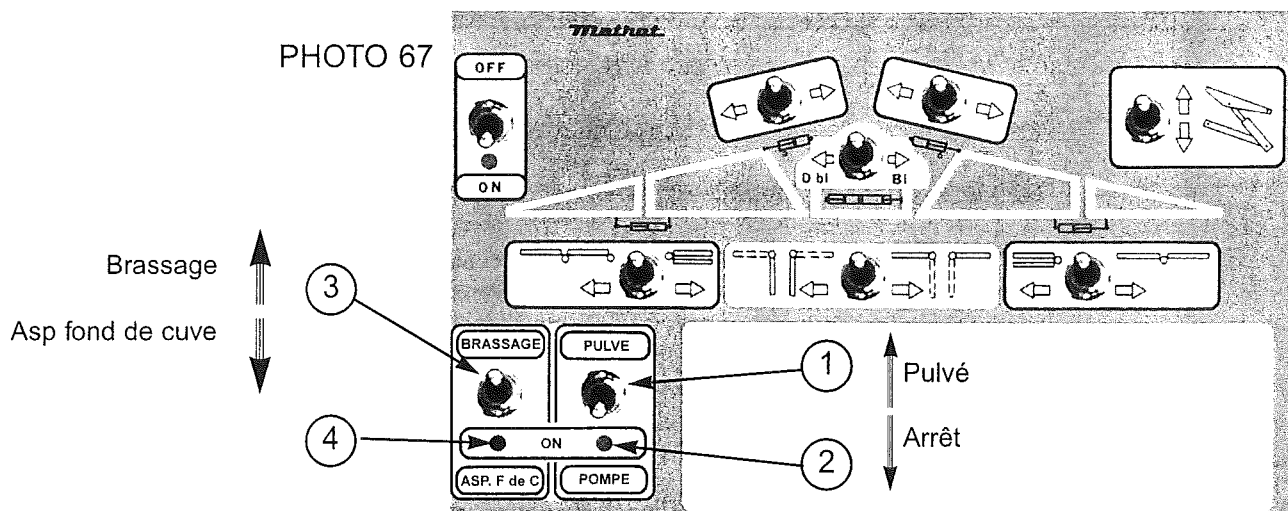
- Pulvériser un mélange d'huile et de gasoil sur toutes les parties métalliques



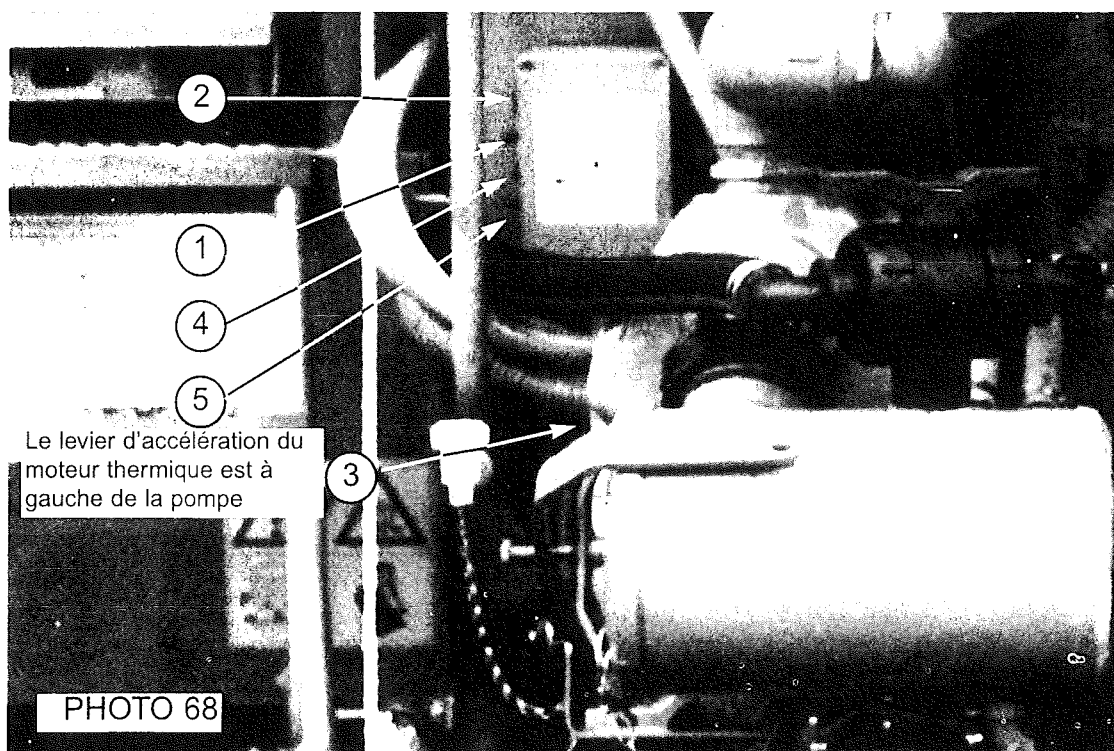
## 91) Amorçage de la pompe

Votre automoteur est équipé d'une pompe centrifuge auto-amorçante

## 911) Mise en route ( moteur thermique au ralenti )



- Du poste de conduite actionner l'interrupteur ( Rep 1 photo 67 ) quand le voyant ( Rep 2 photo 67 ) est allumé la pompe est en route
- Du poste de remplissage ( à l'extérieur ) .Actionner l'interrupteur ( Rep 1 photo 68 ) quand le voyant ( Rep 2 photo 68 ) est allumé la pompe est en route
- Les interrupteurs ( Rep 1 photo 67 et photo 68 ) sont branchés en va et vient.
- Son fonctionnement assure la pulvérisation, le remplissage, le brassage, le transfert et le rinçage Pour la première mise en service ou après l'avoir vidangé. Il est impératif de remplir le corps de pompe avec de l'eau ( plusieurs litres ) pour faciliter son amorçage et éviter tous risques d'échauffement.



IL EST IMPERATIF D'EMBRAYER LA POMPE, MOTEUR AU RALENTI

- Pour l'opération de remplissage, brassage, etc accélérer progressivement le moteur thermique à l'aide du levier ( Rep 3 photo 68 ) afin d'amener la pompe à son régime maxi de rotation
- Hiverner la pompe avec de l'antigel ( Voir chapitre 915 hivernage page 128 )

**LA GARANTIE NE COUVRE PAS LES DEGATS CAUSES PAR LE GEL**

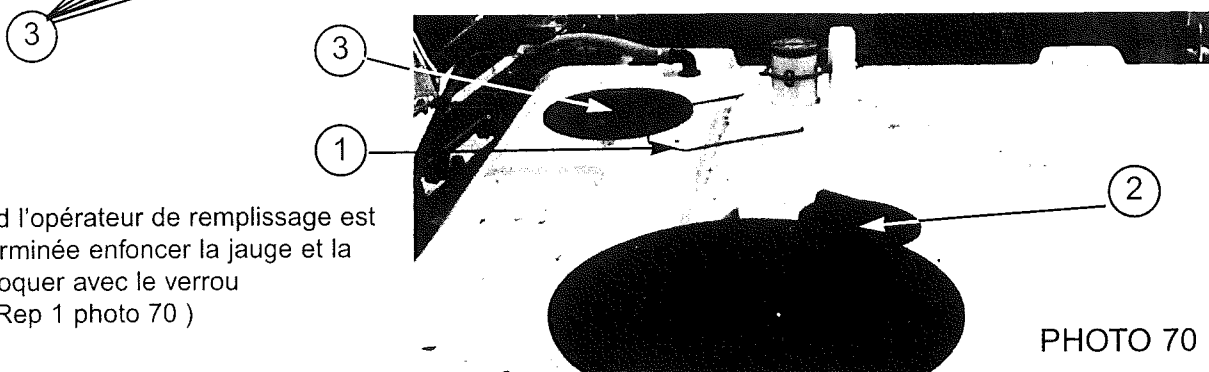
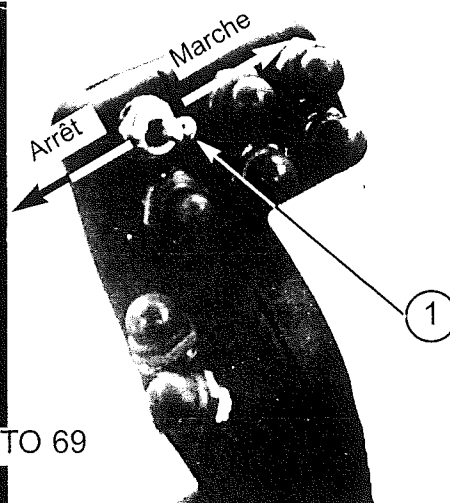
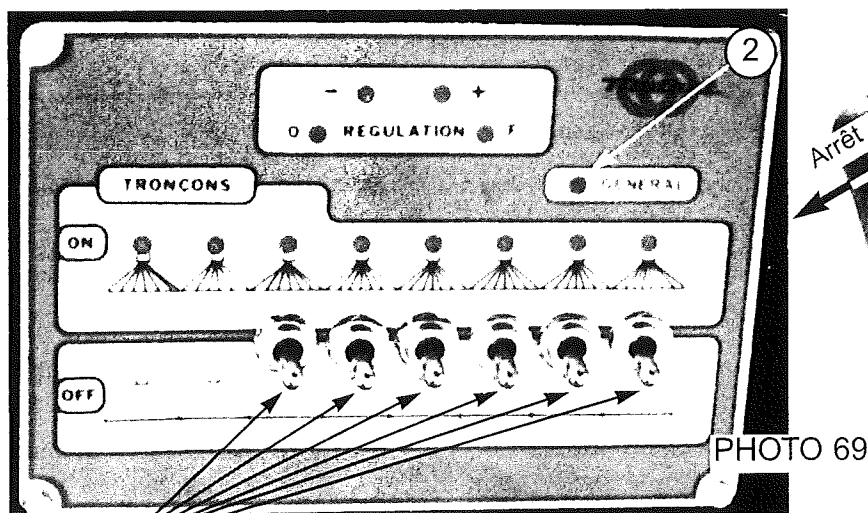
92) Remplissage cuve principale sans compteur de remplissage ( voir schéma 71 page 115 )

- Mettre la vanne 1 en position aspiration extérieure ( poignée à l'horizontale vers la cuve )
- Mettre la vanne 2 en position remplissage ( poignée à l'horizontale vers l'avant de l'appareil )
- Mettre la vanne 3 en position brassage ( vanne aspiration de fond de cuve manuelle poignée vers le haut, vanne d'aspiration de fond de cuve électrique voyant ( Rep 4 photo 67 éteint actionner le bouton ( Rep 3 photo 67 ) pour l'éteindre )
- Fermer la vanne 4 d'incorporateur ( poignée en travers )
- Fermer la vanne 5 ( si option gyrolaveur )
- Vanne 6 arrêt général à l'arrêt pousser le bouton ( Rep 1 photo 69 ) vers la gauche le voyant ( Rep 2 photo 69 ) éteint )
- Vanne 7 fermée ( poignée en travers )
- Vanne 8 fermée ( poignée en travers )
- Enlever le bouchon du raccord symétrique et raccorder le tuyau d'aspiration
- Libérer la jauge à flotteur ( Rep 1 photo 70 ) et ouvrir le petit couvercle de la cuve principale ( Rep 2 photo 70 )
- Embrayer la pompe moteur au ralenti et accélérer progressivement jusqu'au régime maxi.

Cuve : 2500 Litres

ou 3000 Litres

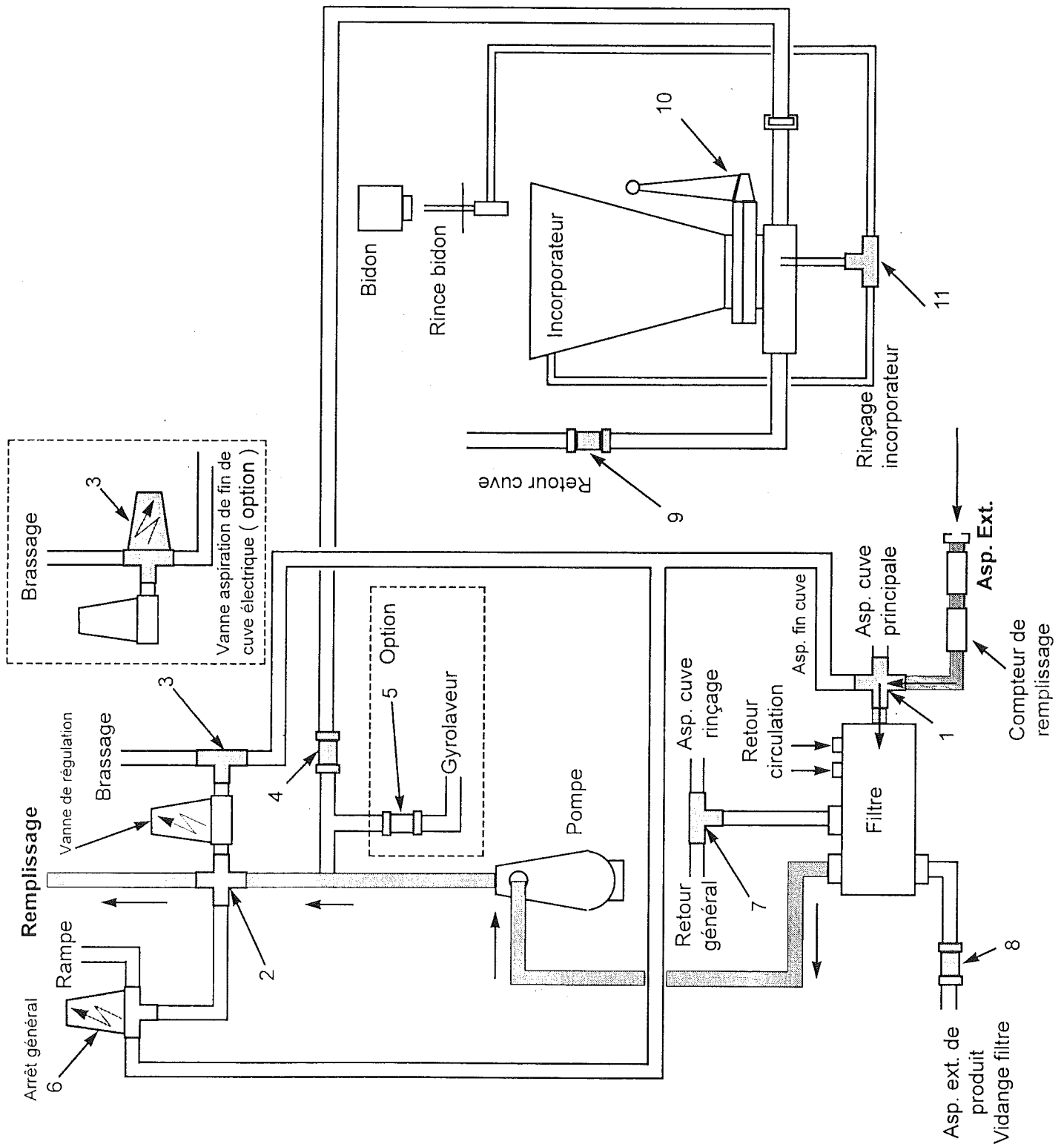
ou 3500 Litres



- Quand l'opération de remplissage est terminée enfoncer la jauge et la bloquer avec le verrou ( Rep 1 photo 70 )

PHOTO 70

Schéma 71 Remplissage cuve principale



## 93) Remplissage cuve principale avec compteur ( voir schéma 72 page 117 )

( se reporter à la notice du SPRAMATIC )

Les positionnement des vannes sont identiques, toutefois certaines précautions sont à prendre à savoir :

- Vérifier le bon état du joint caoutchouc du raccord symétrique, pas de fissures sinon le compteur de remplissage se fausse à cause des prise d'air.
- Avoir un tuyau d'aspiration en parfait état sans fissures à cause des prise d'air.
- Si vous avez plusieurs point de remplissage vous devez étalonner votre compteur pour chaque points et les programmer lors de votre remplissage
- Lors du remplissage en pression, le compteur de remplissage sera perturbé.

## 94) Remplissage de la cuve de rinçage

Le remplissage se fait indépendamment soit par gravité par le couvercle de la cuve de rinçage, soit par le petit raccord symétrique . Mais dans ce cas il faut impérativement enlever le couvercle de la cuve de rinçage ( Rep 3 photo 70 page 114 )

Capacité 110 L pour une cuve de 2500 L  
Capacité 170 L pour une cuve de 3000 L  
Capacité 170 L pour une cuve de 3000 L

## 95) Incorporateur ( Voir schéma 72 page 117 )

Cet appareil permet d'incorporer les produits de traitement ( liquide ou poudre ) au contenu de la cuve

La descente est commandé par le bouton ( Rep 4 photo 68 )

La montée est commandé par le bouton ( Rep 5 photo 68 )

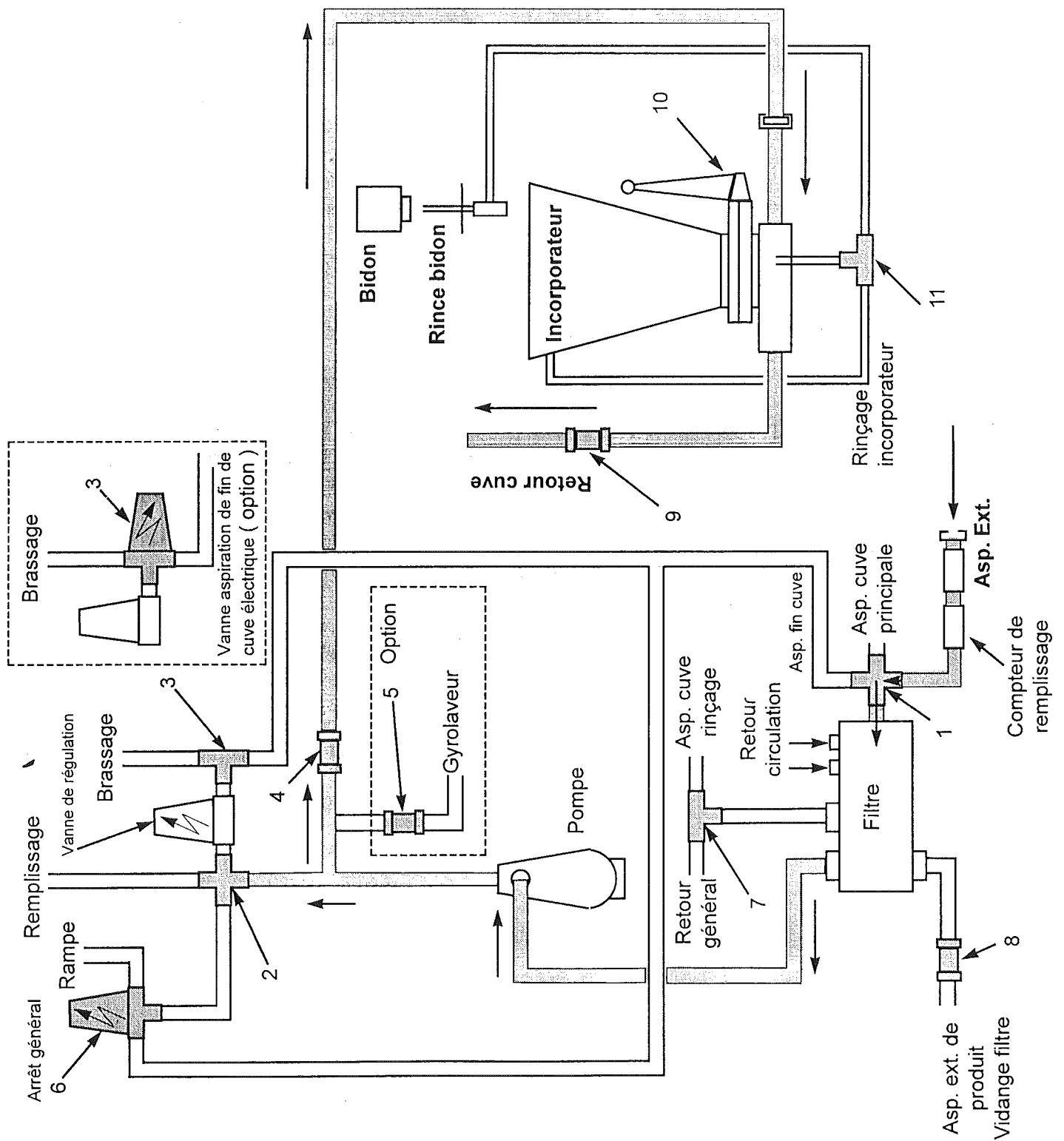
Pré-remplissage - incorporation - complément de remplissage

- Faire un pré-remplissage dans la cuve principale ( environ 1000 litres )
- Mettre la vanne 1 en position aspiration extérieur ( poignée à l'horizontale vers la cuve )
- Mettre la vanne 2 en position incorporateur ( poignée à la verticale vers le bas )
- Mettre la vanne 3 en position brassage ( vanne aspiration de fond de cuve manuelle poignée vers le haut, vanne d'aspiration de fond de cuve électrique voyant ( Rep 4 photo 67 éteint ) actionner le bouton ( Rep 3 photo 67 )
- Ouvrir la vanne 4 d'incorporateur ( poignée dans le sens du passage du liquide )
- Fermer la vanne 5 ( si option gyrolaveur )
- Vanne 6 arrêt général à l'arrêt pousser le bouton ( Rep 1 photo 69 ) vers la gauche le voyant ( Rep 2 photo 69 ) est allumé
- Vanne 7 fermée ( poignée en travers )
- Vanne 8 fermée ( poignée en travers )
- Vanne 9 ouverte ( poignée dans le sens du passage du liquide )
- Enlever le bouchon du raccord symétrique et raccorder le tuyau d'aspiration
- Libérer la jauge à flotteur ( Rep 1 photo 70 ) et ouvrir le petit couvercle de la cuve principale ( Rep 2 photo 70 )
- Embrayer la pompe, moteur au ralenti et accélérer progressivement jusqu'au régime maxi.

Lorsque vous avez 1000 litres dans la cuve

- Tourner la vanne 1 en position travail ( poignée à la verticale vers le bas )
- Verser le produit dans l'incorporateur

Schéma 72 Pré - remplissage - Incorporation - Complément de remplissage



- Ouvrir progressivement la vanne papillon N° 10 pour que le produit soit aspiré et se mélange au contenu de la cuve
- Après avoir incorporé tout le produit il faut :
- Faire le complément de remplissage en tournant la vanne 1 en position aspiration extérieure ( poignée à l'horizontale vers la cuve )
- Tourner la vanne N°11 en position rince - bidon
- Retourner vos emballage de produit sur le rince bidon et appuyer sur vos bidons pour nettoyer ceux-ci à l'eau claire.
- Ensuite tourner la vanne N°11 en position incorporateur pour pouvoir rincer celui-ci à l'eau clair .

L'opération étant terminer

- Fermer la vanne N°11 ( poignée en travers )
- Fermer la vanne papillon N° 10
- Lorsque vous avez obtenu votre quantité d'eau nécessaire dans la cuve tourner la vanne 1 en position travail ( poignée verticale en bas )
- Décélérer progressivement le moteur jusqu'au mini
- Débrayer la pompe
- Mettre la vanne N°6 en arrêt général ( voyant éteint Rep 2 photo 69 , bouton Rep 1 photo 69 )
- Mettre la vanne N°2 en position travail ( poignée verticale en haut )
- Mettre la vanne N°4 en position fermeture ( poignée en travers )
- Mettre la vanne N°9 en position fermeture ( poignée en travers )
- Débrancher le tuyau aspiration et remettre le boulon au raccord symétrique.

#### 96) Brassage sur route

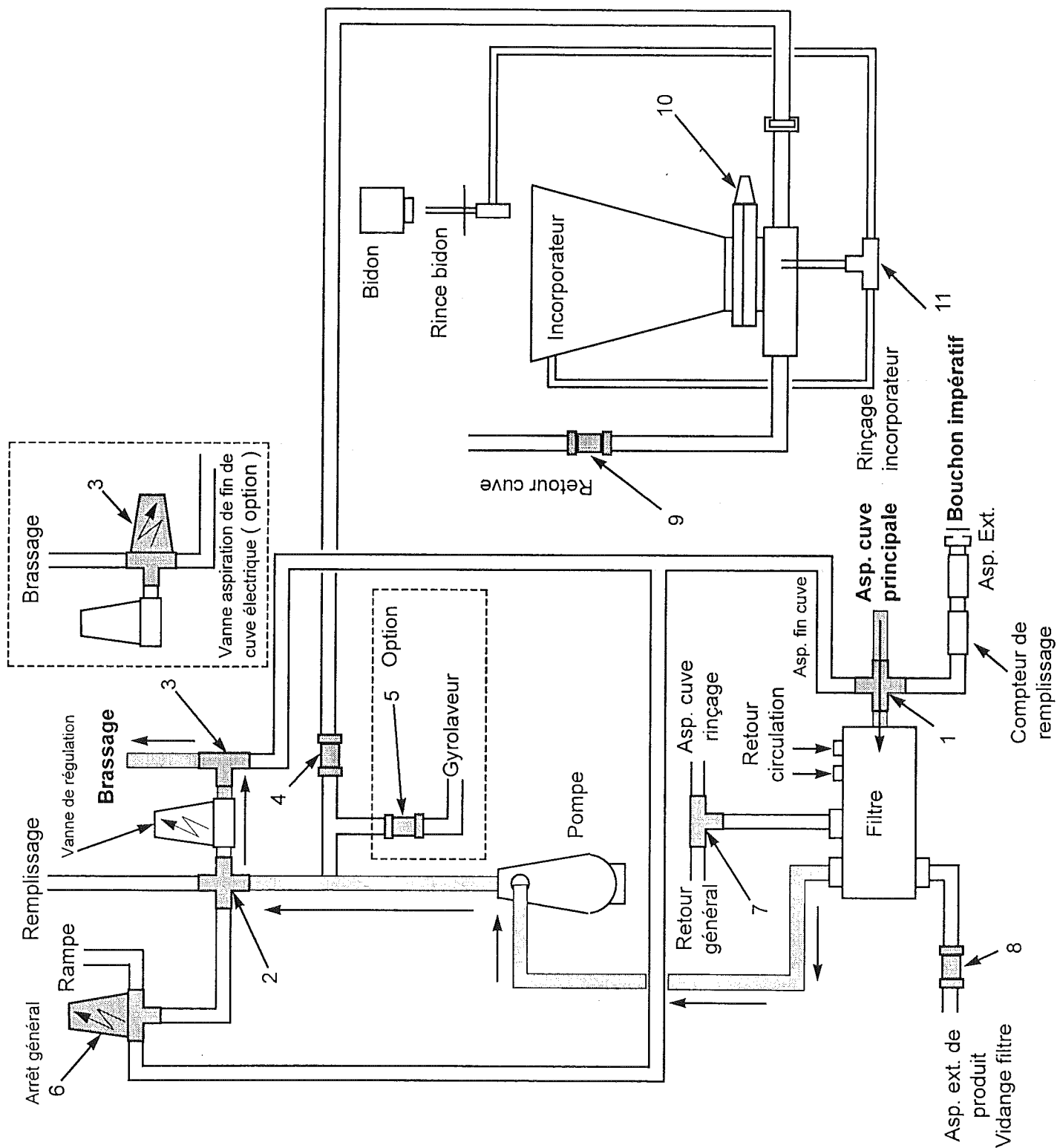
- L'incorporation étant terminée . Embrayer la pompe, moteur au ralenti et accélérer progressivement jusqu'au maxi

#### 97) Brassage intensif ( voir schéma 73 page 119 )

- Mettre la vanne N°1 en position aspiration extérieur ( poignée verticale en haut )
- Vérifier que le bouchon sur le raccord symétrique d'aspiration extérieur soit bien fermé
- Mettre la vanne N°2 en position travail ( poignée verticale vers en haut )
- Mettre la vanne N°3 en position brassage ( manuelle poignée en haut, électrique voyant éteint )
- Fermer la vanne N°4 ( poignée en travers )
- Fermer la vanne N°5 ( si option gyrolaveur, poignée en travers )
- Vanne N°6 arrêt général à l'arrêt ( voyant éteint )
- Vanne N°7 fermé ( poignée en travers )
- Vanne N°8 fermé ( poignée en travers )



Schema 73 Brassage intensif



Vanne de régulation complètement ouverte pour cela :

- Mettre en marche le bouton " SPRAYMATIC " basculer l'interrupteur, situé à l'arrière droit du boîtier vers le haut ( DESSIN 74 )

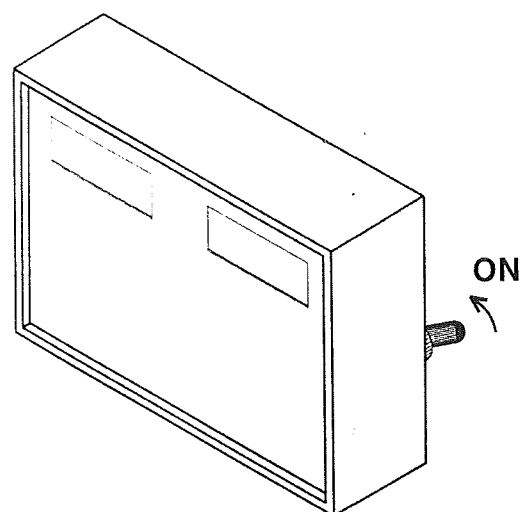
- Appuyer sur



- Appuyer sur



jusqu'0 ce que le voyant " O " (ouverte )  
( Rep 1 photo 75 ) de régulation soit allumé



DESSIN 74

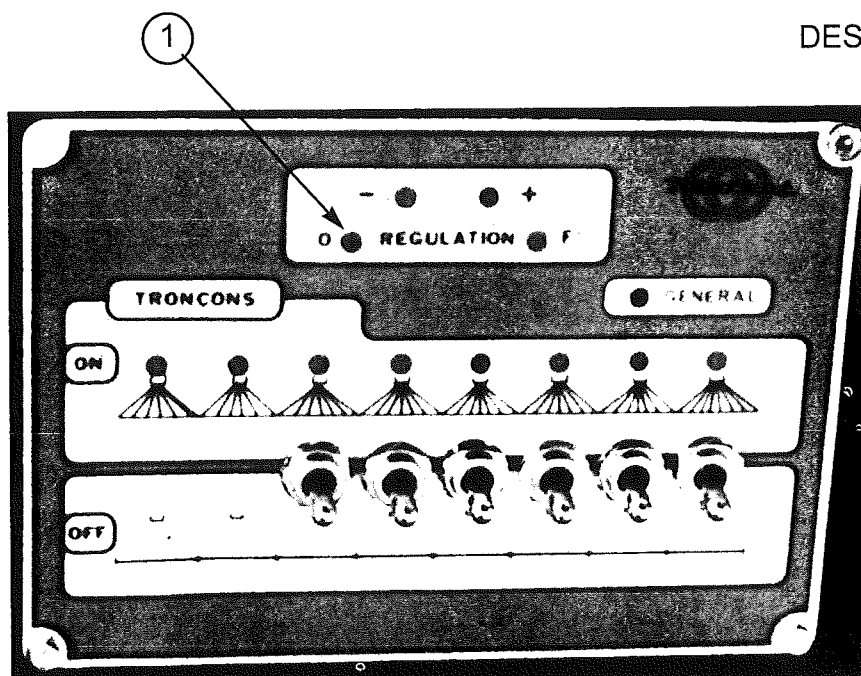


PHOTO 75

- Embrayer la pompe, moteur au ralenti et accélérer progressivement jusqu' au maxi

#### 98) Travail sans circulation ( normal )

- Ouvrir la vanne N°7 en retour général ( poignée vers l'avant de l'appareil )
- Fermer les vannes de circulation ( poignée en travers ) ces vannes sont situées sur la rampe au bout de chaque tronçons

NOTA : Il y a 1 vanne de circulation par tronçon de rampe

- Eteindre la touche




sur le boîtier " SPRAYMATIC "

## 99) Travail avec circulation ( semi - continue )

- Fermer la vanne N°7 en retour général ( poignée en travers )
- Ouvrir les vannes de circulation ( poignée dans le sens de passage du liquide ) ces vannes sont situées sur la rampe au bout de chaque tronçons

NOTA : Il y a 1 vanne de circulation par tronçon de rampe

- Allumer la touche  sur le boîtier " SPRAYMATIC "

## 910) Vanne aspiration de fond de cuve

Cette vanne montée sur le retour de régulation sert à vider la cuve au maximum. Pour cela , et lorsqu'il reste 300 à 400 litres dans la cuve

- Mettre la vanne N°3 en position aspiration fond de cuve ( manuelle , poignée vers la bas , électrique voyant allumé )

NOTA : Lorsque la vanne est en aspiration de fond de cuve , la brassage est supprimé

## 911) Rinçage ( Voir schéma 76 page 123 )

- Mettre la vanne N°1 en position remplissage ( poignée à l'horizontale vers la cuve )
- Mettre la vanne N°2 en position travail ( poignée verticale vers le haut )
- Mettre la vanne N°3 en aspiration fond de cuve ( manuelle , poignée vers la bas , électrique voyant allumé )
- Vanne N°4 fermée ( poignée en travers )
- Vanne N°5 fermée ( si option gyrolaveur poignée en travers )
- Vanne N°8 fermée ( poignée en travers )
- Vanne N°6 arrêt général en marche ( voyant allumé )
- Vannes électriques de tronçons en marche ( voyant allumés ) boutons ( Rep 3 photo 69 ) vers le bas
- Vanne N°7 en aspiration cuve de rinçage ( poignée vers l'arrière de l'appareil )
- Embrayer la pompe moteur au ralenti et accélérer progressivement en contrôlant la pression au manomètre ( 1,5 à 2 bars )

Si les vannes de circulation sont fermées le retour de circulation ne sera pas rincé

Cette opération de rinçage doit se faire rampe ouverte et en position basse

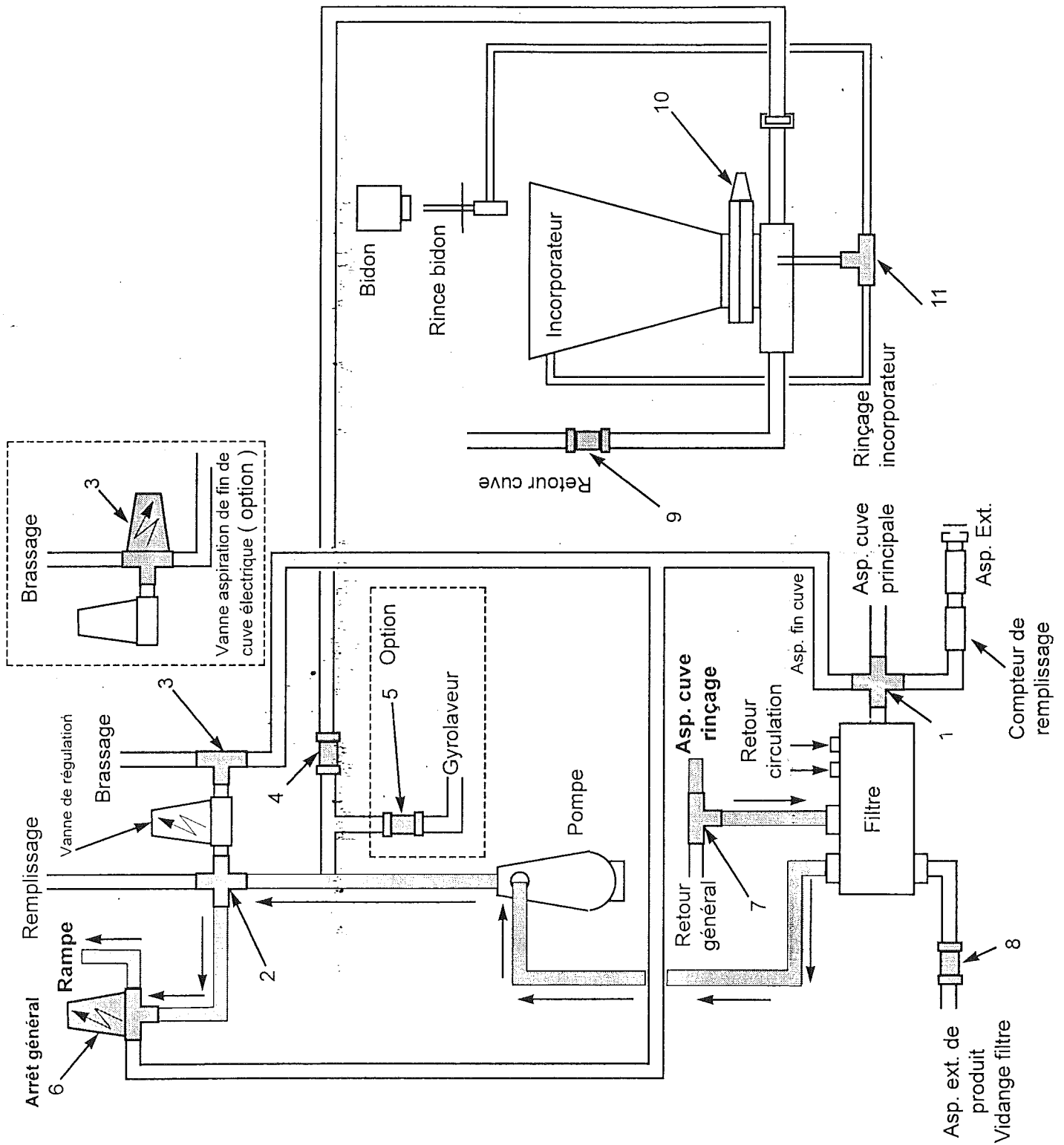
Elle a pour but d'amener de l'eau claire aux jets et dans le circuit rampe

## 9111) Rinçage de l'appareil

- Après avoir vidangé complètement l'appareil
- Mettre de l'eau en quantité suffisante, dans la cuve principale additionnée d'un produit de rinçage
- Mettre la vanne N°1 en position travail ( poignée verticale vers le bas )
- Mettre la vanne N°2 en position travail ( poignée verticale vers le haut )

- Ouvrir la vanne de régulation au maximum, le boîtier SPRAYMATIC étant allumé, appuyer sur la touche manuelle et appuyer sur la touche " " - " ", jusqu'à ce que le voyant de régulation soit allumé au rouge
- Vanne N°7 en retour général ( poignée vers l'avant )
- Si option gyrolaveur, ouvrir la vanne N°5 ( flèche vers la cuve )
- Ouvrir la vanne N°9 ( poignée verticale )
- Mettre la vanne N°3 en position brassage ( manuelle , poignée vers le haut , électrique voyant éteint )
- Vanne N°4 fermée ( poignée en travers )
- Embrayer la pompe, moteur au ralenti et accélérer progressivement
- Laisser tourner quelques minutes
- Mettre la vanne N°2 en position remplissage ( poignée horizontale vers l'avant )
- Laisser tourner quelques minutes
- Ouvrir la vanne N°4 ( poignée dans le sens du passage du liquide )
- Mettre la vanne N°3 en aspiration fond de cuve ( manuelle , poignée vers le bas , électrique voyant allumée )
- Vanne N°6 arrêt général en marche ( voyant allumé )( Photo 69 Rep 1 en marche )
- Mettre la vanne N°2 en incorporateur ( Poignée verticale en bas )
- Ouvrir la rampe et la mettre en position basse
- Ouvrir les vannes de circulations situées sur la rampe en bout de chaque tronçons ( poignée dans le sens du passage du liquide)
- Mettre la vanne N°3 en position brassage ( manuelle , poignée vers le haut , électrique voyant éteint )
- Laisser tourner quelques minutes
- Tourner la vanne N°11 vers rinçage incorporateur
- Après quelques instants, mettre la vanne N°11 vers le rince-bidon et actionner celui-ci
- Ouvrir la vanne N°10 en mettant la poignée verticale, pour vider l'incorporeur
- Fermer la vanne N°11 ( poignée en travers )
- Fermer la vanne N°10
- Mettre la vanne N°2 en position travail ( poignée verticale vers le haut )
- Mettre les tronçons en fermeture ( interrupteur Rep 3 photo 69 vers le bas )
- Laisser tourner quelques minutes
- Ouvrir les tronçons ( interrupteur Rep 3 photo 69 vers le bas )
- Après avoir vider la cuve
- Débrayer la pompe après avoir mis le moteur au ralenti

Schéma 76 Le rinçage



- Ouvrir le raccord de tuyauterie du manomètre situé à droite sous la cabine
- Embrayer la pompe moteur au ralenti pendant quelques secondes en vérifiant que la tuyauterie est bien rincée
- Débrayer la pompe
- Remonter le raccord de manomètre
- Un contrôle visuel est nécessaire pour vérifier la qualité de rinçage

#### 912) Nettoyage des filtres ( voir schéma 77 page 125 )

- Mettre la vanne N°1 en fermeture ( poignée à l'horizontale vers le filtre )
- Mettre la vanne N°2 en fermeture ( poignée à l'horizontale vers le bas )
- Mettre la vanne N°7 en fermeture ( poignée en travers )
- Mettre la vanne N°4 en fermeture ( poignée en travers )
- Mettre la vanne N°5 en fermeture ( si option gyrolaveur poignée en travers )

#### Filtres principal d'aspiration

- Mettre un récipient sous la vanne N°8 et l'ouvrir ( poignée dans le sens du passage du liquide )
- Lorsque le filtre est vide
- Ouvrir le couvercle et sortir le tamis pour le nettoyer à l'eau claire
- Graisser les 2 joints torique du couvercle avant remontage
- Fermer la vanne N°8 ( poignée en travers )

#### Filtres de rampe ( 1 par tronçon )

Ces filtres sont à nettoyer souvent, suivant les produits utilisés ( ex : poudre )

- Dévisser le bol du filtre
- Sortir le tamis et le nettoyer à l'eau claire.
- Lors du remontage graisser le joint torique sur le corps de filtre
- Graisser le joint torique du tamis et le remonter dans le bol ( attention au sens de remontage du tamis cote joint torique dans le bol )
- Procéder de la même manière pour les autres filtres de la rampe ( 1 par tronçon )

De série l'appareil est équipée

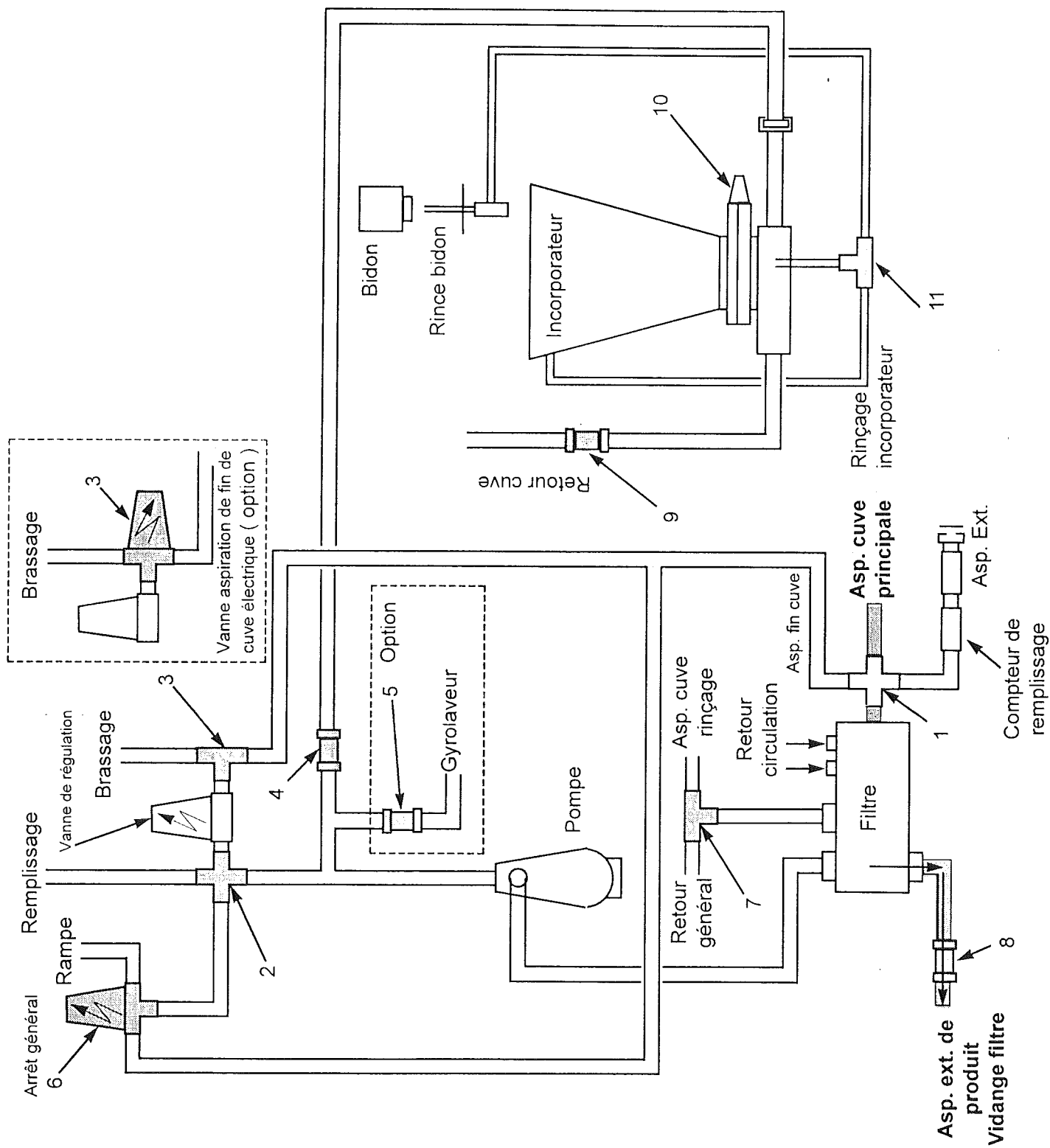
- Filtre d'aspiration : 32 mesh - couleur blanc
- Filtre de tronçon : 50 mesh - couleur bleu

En option, les filtres de tronçon peuvent être équipés d'autre tamis

- 32 mesh - couleur blanc - Grosses mailles
- 100 mesh - couleur bleu - Mailles très fines

**L' ENTRETIEN JOURNALIER DES FILTRES EST IMPERATIF**

Schéma 77 Nettoyage des filtres

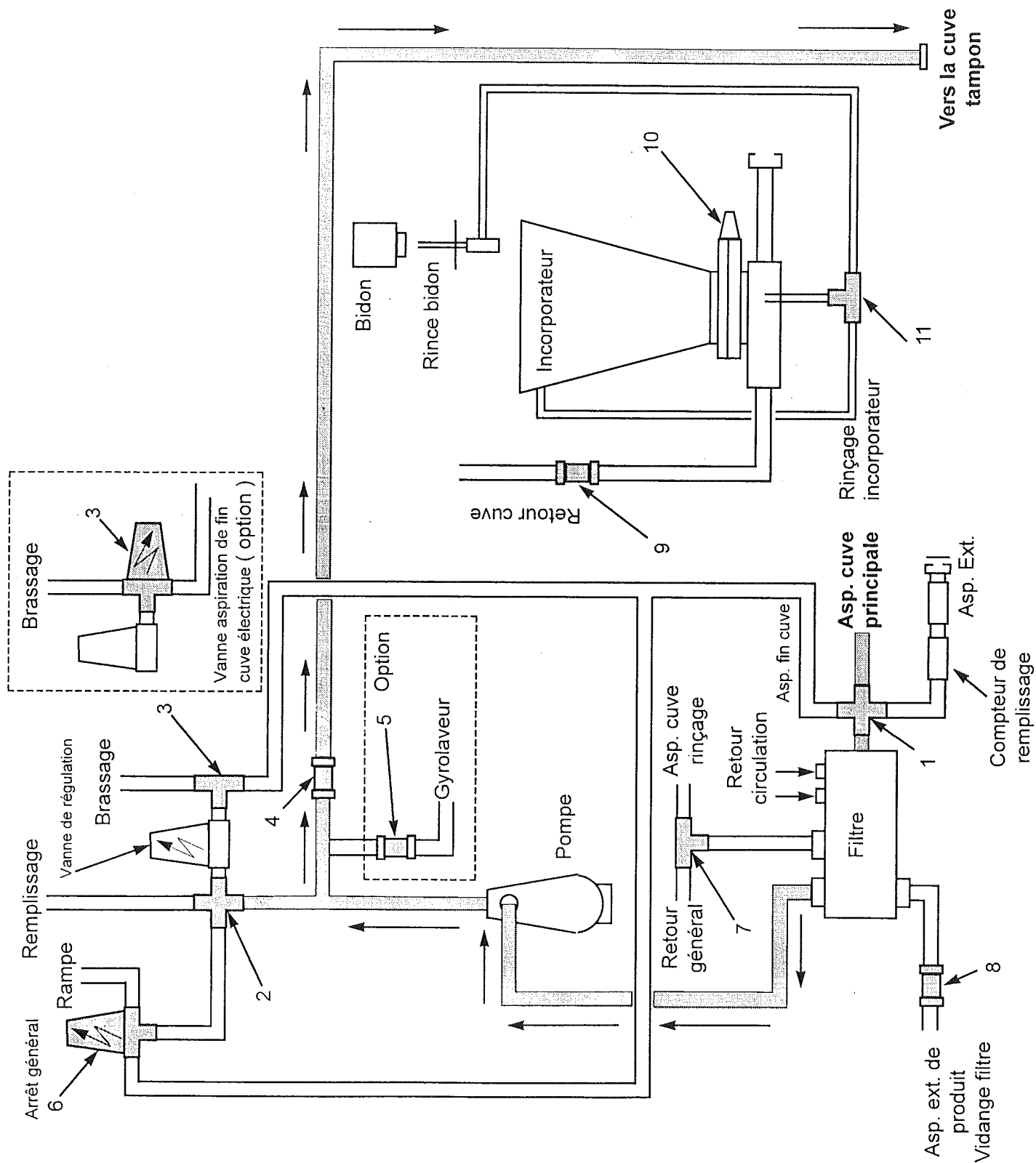


913) Transfert ( voir schéma 78 page 127 )

- Mettre la vanne N°1 en aspiration cuve principale ( poignée verticale en haut )
- Fermer la vanne N°2 ( poignée verticale en bas )
- Fermer la vanne N°5 ( si option gyrolaveur poignée en travers du passage du liquide )
- Fermer la vanne N°9 ( poignée en travers du passage du liquide )
- Débrancher le tuyau d'incorporation en désaccouplant les deux raccords symétrique et brancher ce tuyau sur votre cuve tampon.
- Mettre la vanne N°4 en ouverture ( poignée dans le sens du passage du liquide )
- Embrayer la pompe le moteur au ralenti et accélérer progressivement jusqu'au régime maxi
- Le transfert étant terminé, ralentir le moteur , débrayer la pompe et fermer votre vanne d'isolement de votre cuve tampon
- Rebrancher votre tuyau sur l'incorporateur en prenant soin de bien resserrer les raccords symétriques



Schéma 78 Le transfert



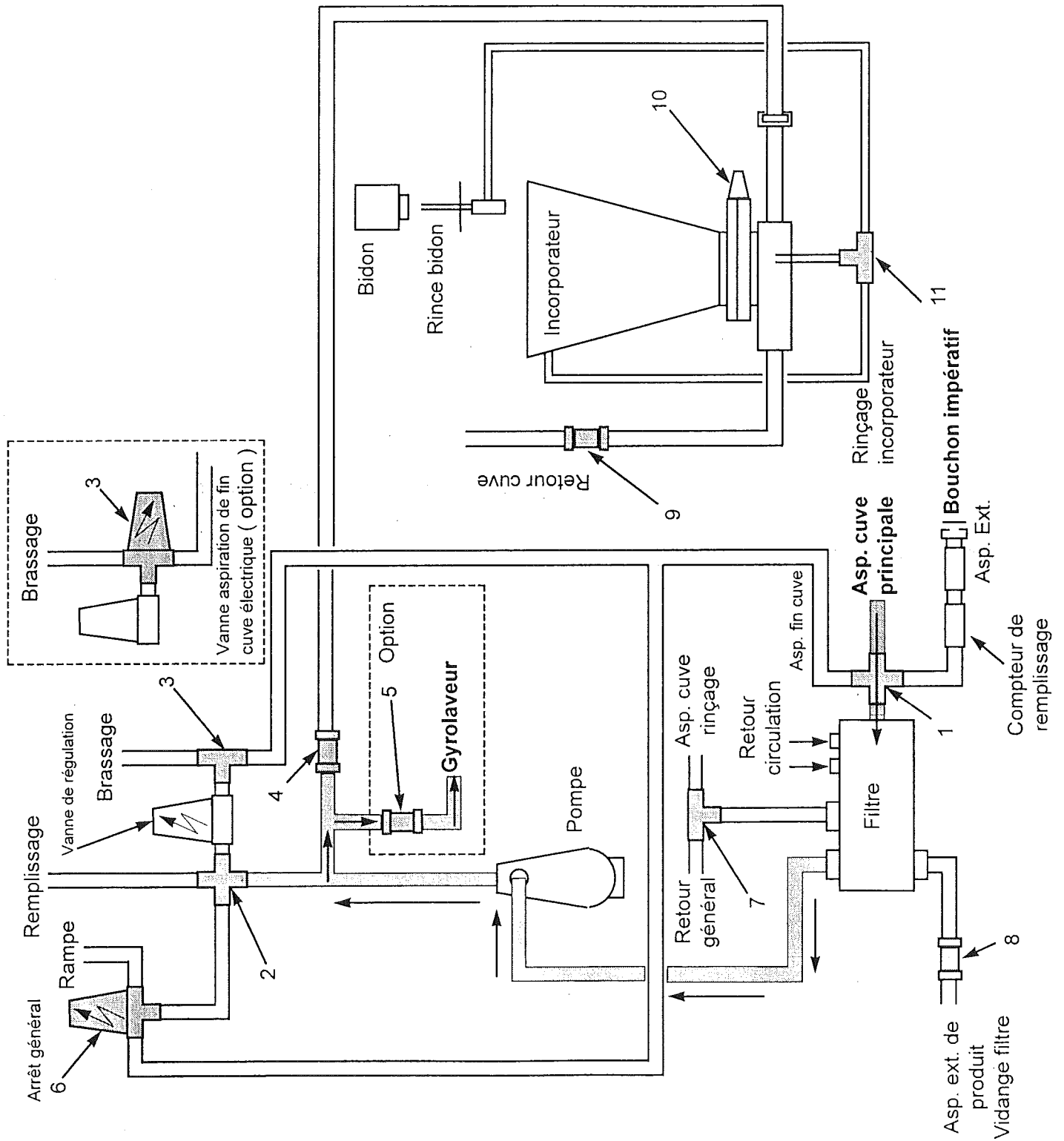
## 914) Gyrolaveur ( option voir schéma 79 page 129 )

- Mettre une quantité suffisante d'eau , additionné d'un produit de rinçage, dans la cuve principale
- Mettre la vanne N°1 en aspiration cuve principale ( poignée verticale vers le haut )
- Mettre la vanne N°2 en fermeture ( poignée verticale vers le bas )
- Mettre la vanne N°4 en fermeture ( poignée en travers )
- Mettre la vanne N°7 en fermeture ( poignée en travers )
- Mettre la vanne N°8 en fermeture ( poignée en travers )
- Mettre la vanne N°5 en ouverture ( poignée dans le sens du passage du liquide )
- Embrayer la pompe le moteur au ralenti et accélérer progressivement jusqu'a mi-régime
- Le temps de travail des gyrolaveurs dépendra du degré de nettoyage à effectuer.
- Le nettoyage étant terminé un contrôle visuel, à l'intérieur de la cuve , de la propreté de celle-ci est recommandé

## 915) Hivernage



- Après avoir rincer la cuve, la rampe et tous le circuits: videz la cuve en pulvérisant et en mettant la vanne en position aspiration fin de cuve.
- Nettoyer tous les filtres
- Mettre dans la cuve 40 à 45 litres d'antigel
- Se mettre en position " BRASSAGE " et faire tourner pendant quelque minutes.
- Ensuite se mettre en " INCORPORATION " pendant quelque minutes en prenant soin de faire fonctionner le rince bidon si vous équipé de cette option, ainsi que le rinçage du cône incorporation.
- Ensuite se mettre en position " TRAVAIL " et en circulation. Ouvrir les vannes de circulations et ouvrir également la vanne de retour général de manière à pouvoir hiverner aussi le retour.
- Ouvrir la rampe et la mettre à l'horizontale
- Mettre les vannes de tronçons en position marche , mettre l'arrêt général en position marche , embrayer la pompe moteur au ralenti, contrôler votre pression en prenant soin de maintenir celle-ci à 0,5 bars, de manière à ne pas ouvrir les anti-gouttes à membrane et faire tourner pendant 15 à 20 minutes.
- Ensuite fermer tous les tronçons pour que le retour soit hiverné et ce pendant 5 minutes
- Si vous êtes équipé d'un gyrolaveur ,fermer l'arrêt général et tourner la vanne en position gyrolaveur et faite tourner la pompe pendant quelque minutes.
- Après avoir arrêté la pompe, ouvrir le raccord de la tuyauterie de manomètre, situé à droite sous la cabine . Embrayer la pompe et ouvrir l'arrêt général pendant quelques secondes jusque l'antigel coule à ce raccord.
- S'assurer du niveau de protection en prenant soin, après toutes ses manœuvres, de peser votre solution antigel ( prise d'échantillon dans le puisard )

Schéma 79 Le gyrolaveur



- Démonter tous vos jets pour les nettoyer
- Faire tremper les joints de jets dans un seau d'eau claire pour qu'ils reprennent leur élasticité et ne les remonter que lors de la remise en route
- Vider votre cuve de rinçage
- Vider votre réservoir lave - main
- Vidanger également votre lave - glace
- Remplir complètement votre réservoir à carburant, avec du gas-oil protégé, et faire tourner votre moteur pendant quelques minutes.
- Contrôler votre niveau de batterie.

#### 916) Impulsions roues






- Baliser 200 m dans un champ en ligne droite
- Remplir la cuve à moitié (rampe ouverte)
- Se mettre en programme sur boîtier SPRAYMATIC par l'intermédiaire de la touche 
- Se mettre au départ du jalon " O "
- Appuyer sur la touche  pour mettre le compteur à zéro
- En vitesse champ, avancé en vitesse moyenne ( 5/6 Km/h )
- S'arrêter au jalon 200 m ( ne plus avancer ni reculer )
- Noter la valeur sur l'afficheur de gauche
- Recommencer l'opération mais à vitesse plus élevée ( 9/10 Km/h )
- Faire la moyenne des 2 valeurs obtenues
- Multiplier cette moyenne par 5
- Et programmer cette nouvelle valeur sur le paramètre 1
- Noter cette valeur sur le livret de programmation ainsi que la pression de gonflage.

## 917) Etalonnage

## 9171) Sans circulation

- Fermer toutes les vannes de circulation ( 1 par tronçon )
- Ouvrir la vanne général
- Programmer une valeur fictive en constante Nbre impulsions/litres pulvérisation
- Rampe 24 à 30 m débitmètre 1"
- Rampe 32 à 44 m débitmètre 1"1/2

- Paramètre 2	debimètre	1"	1"1/2
		600	150

- Se mettre en PROG
  - Appeler le paramètre 2 puis 
  - Rester appuyer sur  et taper la valeur fictive.
  - Programmer en L/HA C un débit correspondant au jet et à la vitesse
  - Se mettre sur L/HA M - pression
  - La touche circulation  doit être éteinte
  - Appuyer sur la touche vitesse de test ( touche allumée ).
  - Se mettre en position manuelle ( touche allumée ).
  - Mettre les interrupteurs de tronçons en position ouverture
  - Embrayer la pompe moteur ralenti
  - Ouvrir la pulvérisation par l'intermédiaire de l'interrupteur sur la poignée
  - Contrôler la pression au manomètre
  - Accélérer progressivement le moteur thermique et le mettre à fond de régime
  - Appuyer sur le  ou le  pour amener la pression manomètre à 2 bars (précise )
  - Lire le débit en L/HA M
  - Faire une règle de trois
- $$\frac{\text{valeur fictive} \times \text{débit affiché}}{\text{débit théorique}}$$
- Couper la pulvérisation par l'intermédiaire de l'interrupteur sur la poignée.
  - Monter en PROG.
  - Appeler le n° de paramètre 2 et entrer la valeur calculée
  - Se remettre en L/HA M - Pression

- Se mettre en position automatique
- Ouvrir la pulvérisation
- Vérifier sur l'affichage que la régulation est stabilisée en litre/hectare programmé
- Contrôler le débit à la rampe avec bidon gradué ( 2 à 3 jets par tronçons )
- Si la vitesse de test est programmée à 6 Km/h le contrôle se fera sur 1 minute par jet
- Précaution : mettre au minimum 2000 litres dans la cuve.
- Laisser couler toute la rampe
- Faire la moyenne des jets
- Comment transformer une moyenne de jet, en l/ha

Débit en litre x 200

Exemple : 1,28 x 200 = 256 l/ha

- Refaire la correction par la règle de trois

$$\frac{\text{Valeur programmée} \times \text{débit affiché}}{\text{débit obtenu}}$$

- Arrondir au chiffre supérieur sans virgule
- Couper la pulvérisation
- Monter en PROG
- Appeler le n° de paramètre et entrer la nouvelle valeur contrôler :
- Refaire un contrôle en pulvérisant en automatique.
- Le contrôle terminé noter sur votre livret à spraymatic la nouvelle valeur.





#### 9172) Circulation semi continu

- Ouvrir toutes les vannes de circulation ( 1 par tronçon )
- Fermer la vanne de retour général
- Programmer une valeur fictive en constante Nbre impulsions/litres pulvérisation
- Rampe 24 à 30 m debimètre 1"
- Rampe 32 à 44 m debimètre 1"1/2

	debimètre	1"	1"1/2
Si jet N°1	Paramètre 4	1000	250
Si jet N°2	Paramètre 5	1000	250
Si jet N°3	Paramètre 6	1000	250
Si jet N°4	Paramètre 7	1000	250

- Se mettre en PROG
- Appeler le N° du paramètre correspondant puis



- Rester appuyer sur  et taper la valeur fictive.
- Programmer en L/HA C un débit correspondant au jet et à la vitesse
- Se mettre sur L/HA M - pression
- Appuyer sur la touche circulation  doit être allumée
- Appuyer sur la touche vitesse de test ( touche allumée ).
- Se mettre en position manuelle ( touche allumée ).
- Mettre les interrupteurs de tronçons en position ouverture
- Embrayer la pompe moteur ralenti
- Ouvrir la pulvérisation par l'intermédiaire de l'interrupteur sur la poignée
- Contrôler la pression au manomètre
- Accélérer progressivement le moteur thermique et le mettre à fond de régime
- Appuyer sur le  ou le  pour amener la pression manomètre à 2 bars (précise )
- Lire le débit en L/HA M
- Faire une règle de trois
 
$$\frac{\text{valeur fictive} \times \text{débit affiché}}{\text{débit théorique}}$$
- Couper la pulvérisation par l'intermédiaire de l'interrupteur sur la poignée.
- Monter en PROG.
- Appeler le n° de paramètre ( 4 - 5 - 6 ou 7 ) et entrer la valeur calculée
- Se remettre en L/HA M - Pression
- Se mettre en position automatique
- Ouvrir la pulvérisation
- Vérifier sur l'affichage que la régulation est stabilisée en litre/hectare programmé
- Contrôler le débit à la rampe avec bidon gradué ( 2 à 3 jets par tronçons )
- Si la vitesse de test est programmée à 6 Km/h le contrôle se fera sur 1 minute par jet
- Précaution : mettre au minimum 2000 litres dans la cuve.
- Laisser couler toute la rampe
- Faire la moyenne des jets
- Comment transformer une moyenne de jet, en l/ha

Débit en litre x 200

Exemple :  $1,28 \times 200 = 256$  l/ha

- Refaire la correction par la règle de trois

$$\frac{\text{Valeur programmée} \times \text{débit affiché}}{\text{débit obtenu}}$$

- Arrondir au chiffre supérieur sans virgule
- Couper la pulvérisation
- Monter en PROG
- Appeler le n° de paramètre et entrer la nouvelle valeur contrôler :
- Refaire un contrôle en pulvérisant en automatique.
- Le contrôle terminé noter sur votre livret Spraymatic la nouvelle valeur de circulation pour le jet correspondant.

### 9173) compteur remplissage

- Mettre les vannes en position " REMPLISSAGE "
- Brancher votre tuyau aspiration
- Programmer sur le paramètre 3 une valeur fictive de 100
- Programmer sur le paramètre 55 une valeur 0 ( état du relais de remplissage )
- Se mettre en mode remplissage sur boîtier Spraymatic en appuyant sur la touche
- La cuve étant vide
- Programmer la quantité restant en cuve
- Programmer une quantité de 1000 litres à remplir
- Libérer la jauge et ouvrir le petit couvercle de la cuve principale
- Embrayer la pompe moteur au ralenti et accélérer progressivement jusqu'au régime maxi
- Au fur et à mesure que la cuve se remplit les litres se comptabilisent sur l'afficheur de droite du boîtier Spraymatic
- Lorsque les 1000 litres seront comptabilisés la pompe s'arrêtera et un " BEEP " se fera entendre au boîtier Spraymatic.
- Décélérer le moteur jusqu'au mini
- Débrayer la pompe
- Lire la quantité dans la cuve à la jauge
- Lire la quantité affichée au boîtier Spraymatic
- Faire une règle de trois





$$\frac{\text{valeur fictive} \times \text{quantité affichée}}{\text{quantité lue à la jauge}}$$



Exemple :

$$\frac{100 \times 1004}{1045} = 96$$

- Sortir du mode remplissage en appuyant sur la touche 
- Se mettre en PROG
- Appeler le paramètre N°3 puis 
- Programmer la nouvelle valeur 0,96
- Faire une vérification en se mettant en mode remplissage ( Litres/mm et litres + tank )
- En programmant la quantité à rentrer ( ex: 2000 litres )
- Programmer la quantité restant en cuve ( ex : 1045 litres quantité lue à la jauge )
- Embrayer la pompe moteur au ralenti et accélérer progressivement jusqu'au régime maxi
- L'étalonnage étant terminé noter la valeur sur le livret Spraymatic au paramètre N° 3

NOTA :

Cette valeur n'est pas valable que pour 1 point de remplissage, si autres point de remplissage ( ex ; dans une autre exploitation ) refaire cette procédure.

918) Lave main

Un robinet lave main est installé sur l'appareil.

Réserve d'eau claire  
Capacité 20 litres

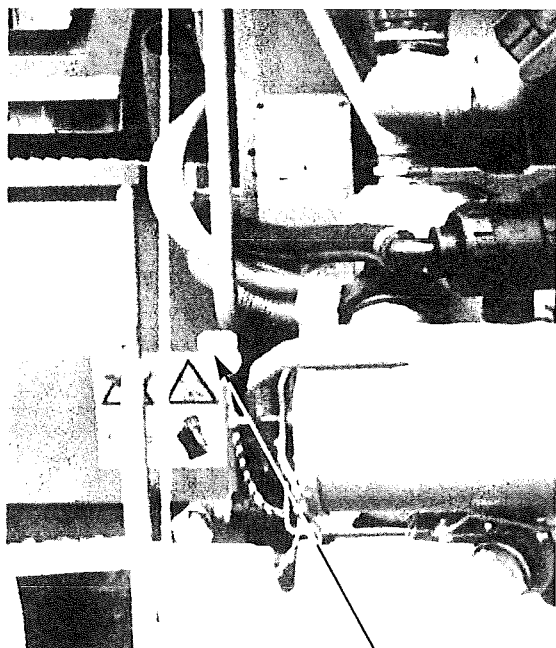


PHOTO 80

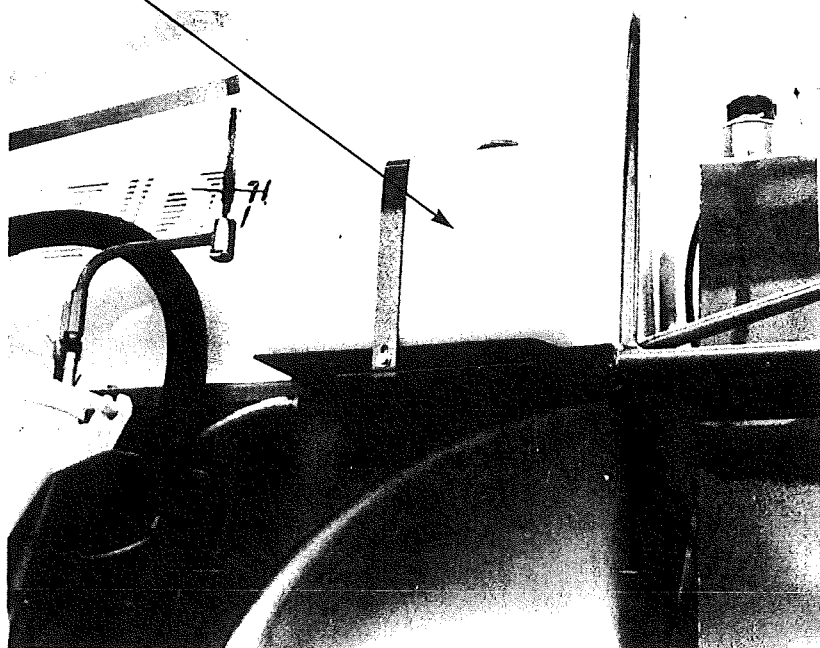
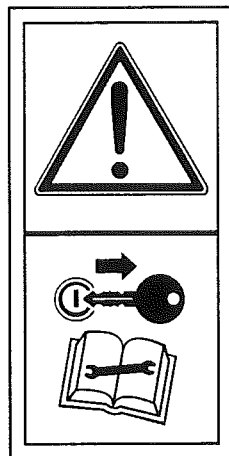


PHOTO 81

Robinet lave main

10) LA SECURITE

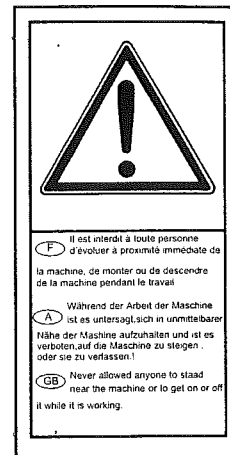
Veillez respecter toutes les règles de prudence et de sécurité en cours d'utilisation de la machine, ou d'intervention sur la machine  
 Le constructeur rappelle à l'usager que le bon sens, la clairvoyance et la pondération sont les éléments clés de la sécurité.



- Pour tous travaux d'entretien, de réglage, arrêter le moteur et lire le manuel d'instruction

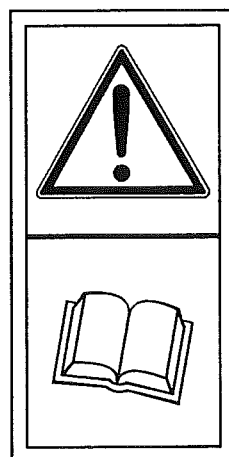
AUT 148 236

- Garder ses distances quand la machine est au travail ou en cours de manoeuvre



(F) Il est interdit à toute personne d'évoluer à proximité immédiate de la machine, de monter ou de descendre de la machine pendant le travail.  
 (A) Während der Arbeit der Maschine ist es untersagt, sich in unmittelbarer Nähe der Maschine aufzuhalten und ist es verboten, auf die Maschine zu steigen oder sie zu verlassen!  
 (GB) Never allowed anyone to stand near the machine or to get on or off it while it is working.

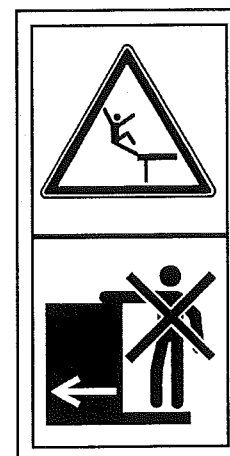
AUT 148 242



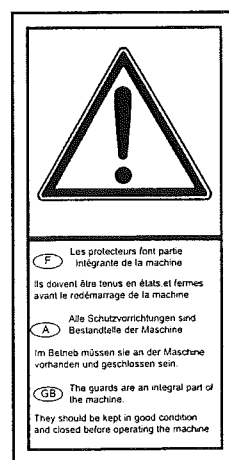
- Pour une opération bien précise lire le manuel

AUT 148 237

- Quand la machine est en mouvement il est interdit à toute personne de stationner sur les plate-formes



AUT 148 243

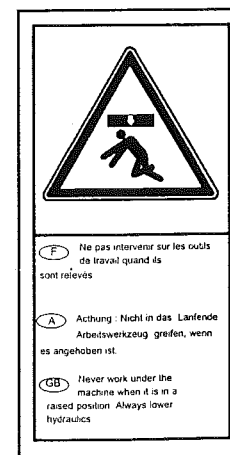


- Les protections doivent être tenus en état et fermées avant le

AUT 148 238

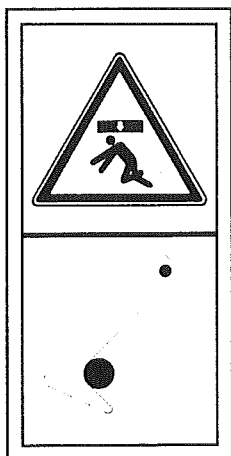
(F) Les protecteurs font partie intégrante de la machine. Ils doivent être tenus en état et fermés avant le redémarrage de la machine.  
 (A) Alle Schutzvorrichtungen sind Bestandteile der Maschine. Im Betrieb müssen sie an der Maschine vorhanden und geschlossen sein.  
 (GB) The guards are an integral part of the machine. They should be kept in good condition and closed before operating the machine.

- Ne pas intervenir sur les outils de travail quand ils sont relevés.  
 Il est conseillé de baisser les outils de façon à ce qu'ils soient en butée mécanique par exemple.



(F) Ne pas intervenir sur les outils de travail quand ils sont relevés.  
 (A) Achtung: Nicht in das laufende Arbeitswerkzeug greifen, wenn es angehoben ist.  
 (GB) Never work under the machine when it is in a raised position. Always lower hydraulics.

AUT 148 244

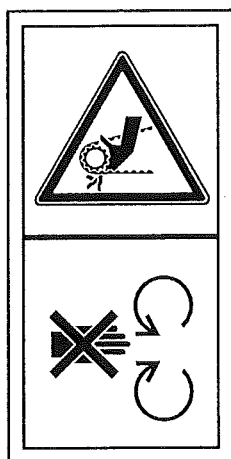
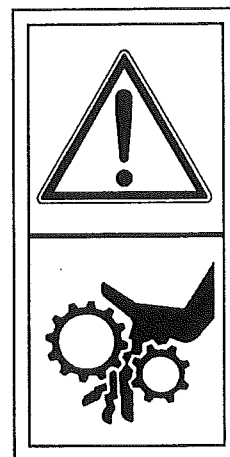


- Mettre le verrou de sécurité pour le déplacement sur route ou quand on intervient sur la rampe

PVA 231 286

- Attention aux risque d'écrasement pour les bras extérieurs équipé d'un système de repliage par pignon

AUT 148 250

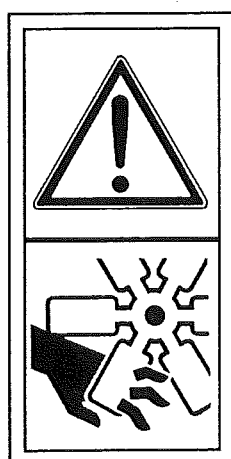
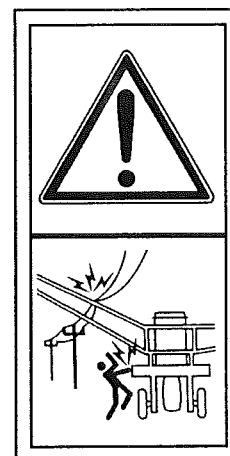


- Attention aux courroies et poulies en mouvement

AUT 148 245

- Ne pas replier ou déplier les rampes sous une ligne électrique

PVA 231 277



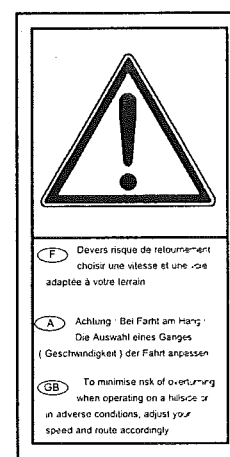
- Attention si vous devez intervenir dans les environs immédiat de la turbine de refroidissement du moteur

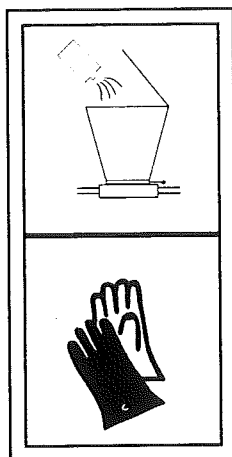
Arrêter le moteur

AUT 148 249

- Ajuster sa voie et sa vitesse d'avancement en fonction des conditions de terrain

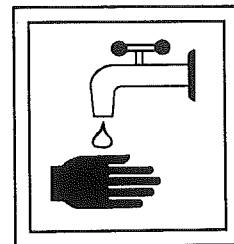
PVA 231 279



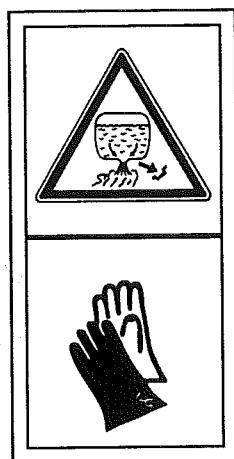


- Mettre des gants pour la manipulation des produits

- Robinet d'eau claire



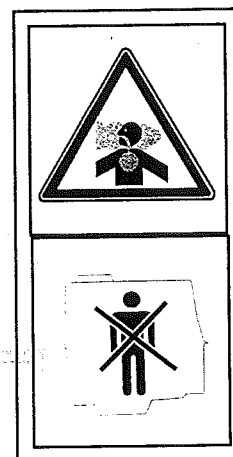
PVA 231 280



- Mettre des gants pour les opérations de vidange de cuve

- Ne pas pénétrer dans la cuve car il y a des émanations de gaz toxiques

- Mettre un masque de protection si vous devez toutefois pénétrer dans la cuve.



PVA 231 283

PVA 235 221

- En général si le conducteur doit quitter le poste de conduite il doit :
  - Arrêter le moteur thermique
  - Serrer le frein de parking
  - Arrêter la pompe de pulvérisation
- Tout démontage d'organes doit se faire avec précaution
- Pour les organes concernant la pulvérisation veuillez à ne pas répandre du produit sur le sol
- Pour le démontage de pièces lourdes déposer des supports sous les pièces à démonter
- Le démontage des flexibles hydrauliques doit se faire avec précautions. Il ne doit pas y avoir de pression résiduelle dans le circuit il faut que les outils soient en position de repos.

### 11) Stockage inter campagne

La campagne est terminée, il est conseillé de protéger votre matériel.

- Laver à l'eau l'ensemble de votre automoteur .( attention aux connections électriques )
- Vérifier les niveaux des carters, boîtiers.
- Vérifier la pression de gonflage des pneumatiques.
- Mettre le circuit de pulvérisation hors - gel
- CONSULTER LE MANUEL MOTEUR POUR LA " CONSERVATION DU MOTEUR"
- Nettoyer les ailettes de cylindre de refroidissement du moteur thermique
- S'assurer du bon état de charge des batteries et du niveau de l'électrolyte.
- Approvisionner les éléments filtrants de rechange
- Faire tourner le moteur, à régime moyen, une vingtaine de minutes, une fois tous les deux mois.
- STOCKER VOTRE MACHINE EN INTER CAMPAGNE RESERVOIR A CARBURANT PLEIN.

### 12) COMMENT COMMANDER VOS PIECES

- Indiquer le type de la machine.
- Le n° de la machine.
- Le n° de la page.
- Le n° de la pièce requise et son n° de repère.
- La quantité.

Dès réception de votre Automoteur commander vos filtres et pièces d'usure.

