


ИНСТРУКЦИЯ
ПО ЭКСПЛУАТАЦИИ

**КАРТОФЕЛЕКОПАЛКА
ОДНОРЯДНАЯ**



ПРОИЗВОДСТВО
ПОЛЬША



 Пожалуйста, прочтите данное руководство перед эксплуатацией данного устройства и обращайтесь к нему за информацией каждый раз при возникновении необходимости

Содержание

1. ВВЕДЕНИЕ	3
2. ПРЕДНАЗНАЧЕНИЕ КАРТОФЕЛЕКОПАТЕЛЯ.....	3
3. ЗАМЕЧАНИЯ КАСАЮЩИЕСЯ БЕЗОПАСНОСТИ И ПРЕДОСТЕРЕЖЕНИЯ	4
4. ИНФОРМАЦИЯ ПО ИСПОЛЬЗОВАНИЮ	5
4.1. Устройство и функционирование.....	5
4.2. Подготовка картофелекопателя к работе	5
4.3. Агрегатирование картофелекопателя с трактором.....	6
4.4. Работа с картофелекопателем	6
5. ТЕХНИЧЕСКОЕ ОБСЛУЖИВАНИЕ	7
5.2. Обслуживание.....	7
5.2. Хранение	7
5.3. Транспортировка	7
6. ТЕХНИЧЕСКИЕ ХАРАКТЕРИСТИКИ	8

1. ВВЕДЕНИЕ

Целью инструкции является ознакомление пользователя с надлежащим обслуживанием и эксплуатацией машины. В ней содержатся сведения об опасностях, которые могут возникнуть во время работы с картофелекопателем, технические параметры и наиболее важные указания и рекомендации, ознакомление с которыми является условием надежной работы картофелекопателя.

Рекомендуется, чтобы поставщик машин сохранил подписанное покупателем подтверждение получения инструкции вместе с машиной.

Использованные термины: левая, правая, тыльная и передняя стороны определяются работником, обращенным лицом в направлении езды агрегата (трактор + картофелекопатель).

2. ПРЕДНАЗНАЧЕНИЕ КАРТОФЕЛЕКОПАТЕЛЯ

Картофелекопатель однорядный предназначен для выкапывания одной борозды в почвах с низкой окаменелостью, засоренностью и с малым количеством высохших стеблей.

Картофелекопатель может работать на поверхности до 6°. Предназначен для работы с трактором мощностью 15-25 кВт. Картофель очищается и укладывается в ранее вырытую борозду. Возможно выкапывание без необходимости немедленного сбора.

Наилучшие результаты при работе на средне влажных почвах и с высокой рыхлостью. Работа на пересохшей почве может вызвать повреждение машины.

В целях безотказной работы картофелекопателя необходимо удалить с поля ботву и иные загрязнения, которые могут привести к остановке рабочих элементов картофелекопателя.

Использование картофелекопателя в иных целях, чем выкапывание картофеля, запрещается и ведет к утрате гарантии.

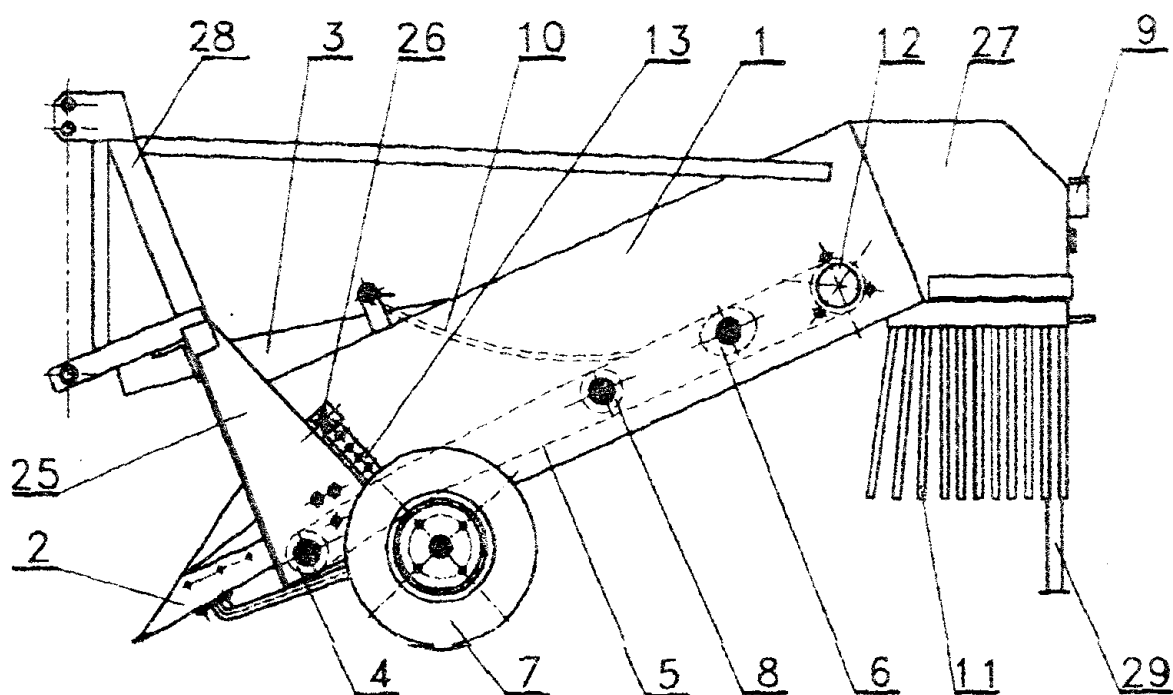
Выполнение требований, касающихся использования машины, относящихся к обслуживанию и ремонту в соответствии с требованиями изготовителя, и тщательное их соблюдение являются условием применения, соответствующего назначению. Машину должны использовать, обслуживать и ремонтировать исключительно лица, ознакомленные с ее устройством, действием и знающие относящиеся к ней правила техники безопасности.

3. ЗАМЕЧАНИЯ КАСАЮЩИЕСЯ БЕЗОПАСНОСТИ И ПРЕДОСТЕРЕЖЕНИЯ

- Перед тем как приступить к обслуживанию и эксплуатации картофелекопателя, необходимо ознакомиться с данной инструкцией по эксплуатации.
- Картофелекопатель может работать только лицо, имеющее право управлять сельскохозяйственными тракторами.
- Запрещается обслуживание картофелекопателя лицам после потребления алкоголя.
- Приступая к работе, необходимо удостовериться, что картофелекопатель и трактор в полной исправности.
- Перед началом движения необходимо убедиться, что вблизи нет посторонних людей – особое внимание обратить на детей!
- После окончания работы либо в перерывах необходимо заглушить двигатель, вынуть ключ из замка зажигания и затянуть стояночный тормоз.
- Запрещается находиться между машиной и трактором во время агрегатирования машины с трактором при работающем двигателе трактора.
- Необходимо соблюдать осторожность при навешивании (снятии) картофелекопателя на трактор.
- После окончания работы необходимо поставить картофелекопатель на твердую поверхность, в местах недоступных для людей и животных.
- Во время движения по общественным дорогам, необходимо соблюдать правила дорожного движения. Запрещается перевозить на картофелекопателе людей и предметов, не принадлежащих к оборудованию картофелекопателя.
- Работа картофелекопателя без защит запрещается.

4. ИНФОРМАЦИЯ ПО ИСПОЛЬЗОВАНИЮ

4.1. Устройство и функционирование



1. рама;
2. комплект лемехов;
3. приводной механизм;
4. направляющий ролик;
5. транспортер;
6. встряхивающий ролик;
7. колесо;
8. ролик поддерживающий;
9. крепление знака;
- 10.ограничитель;
- 11.направляющая пластина;
- 12.поперечный вал;
- 13.регулятор высоты колеса;
- 25.усилитель;
- 26.прижимное устройство;
- 27.задняя часть рамы;
- 28.устройство для навески;
- 29.опора.

4.2. Подготовка картофелекопателя к работе

- ✓ Подготовка картофелекопателя к работе заключается в выполнении общего осмотра и устранении возможных неполадок, которые могут возникнуть во время хранения или доставки.
- ✓ Смазать картофелекопатель согласно рекомендациям.
- ✓ Проверить винтовые соединения, в случае обнаружения ослабления затянуть их.

4.3. Агрегатирование картофелекопателя с трактором

Подсоединяя картофелекопатель к трактору, необходимо произвести следующие действия:

- снять штангу, прицепляемую орудием, с нижних тяг трехточечной системы навески (ТУЗ - ТСП);
- осторожно и достаточно близко подъехать трактором к раме машины;
- заглушить двигатель трактора, вынуть ключ из замка зажигания и затянуть стояночный тормоз;
- установить нижние тяги трактора (сначала левую, потом правую) на штыри картофелекопателя и зафиксировать типовыми чеками;
- чтобы избежать боковых наклонов картофелекопателя, следует натянуть боковые цепи нижних тяг трактора;
- установить шарнирный телескопический вал на головку ВПМ картофелекопателя и головку ВОМ трактора (трактор – наружная труба, картофелекопатель – внутренняя труба), прикрепить цепь кожуха вала к кожуху ВПМ машины и трактора;

4.4. Работа с картофелекопателем

Для облегчения работы с картофелекопателем, уменьшения потерь и повреждений клубней картофеля необходимо уничтожение ботвы перед сбором картофеля. Измельченная и сушеная ботва не препятствует рабочим элементам картофелекопателя. Высота стерни должна быть 10-15 см, уничтожение ботвы необходимо проводить примерно за 2 недели перед выкапыванием.

Работу картофелекопателя необходимо начинать с разворотной полосы (около 4 м), а затем копать вдоль поля. Картофелекопатель необходимо опускать в рабочее положение 0,5 м перед началом борозды, чтобы не допустить разрезания картофеля лемехами. Во время первого пуска необходимо установить лемеха на такую глубину, чтобы весь картофель был выкопан, клубни не были разрезаны, но при этом глубина была наименьшей. Регулировка углубления лемехов производится за счет винтовой резьбы на ТУЗ трактора. В конце поля при выезде с борозды поднять картофелекопатель в транспортное положение.

5. ТЕХНИЧЕСКОЕ ОБСЛУЖИВАНИЕ

5.2. Обслуживание

- Работать с картофелекопателем может только лицо, имеющее право управлять сельскохозяйственным трактором, и ознакомленное с инструкцией по обслуживанию машины.
- Все мероприятия по обслуживанию следует выполнять при выключенном двигателе трактора.
- Во время работы машины следует удостовериться, что поблизости от машины отсутствуют посторонние лица.
- После каждого использования очистить картофелекопатель от ботвы, проверить состояние резьбовых соединений, легкость вращения роликов, крепление встряхивателя, а также состояние лемехов.

5.2. Хранение

После окончания сезона необходимо очистить картофелекопатель, особое внимание обратить на лемеха и транспортер, лучше всего обработать их в специальном растворе. Также произвести смазку согласно рекомендациям.

Хранить картофелекопатель необходимо в местах, где отсутствует возможность ранения людей или животных, на плоской поверхности, лучше всего под крышей. Картофелекопатель должен стоять таким образом, чтобы лемеха были направлены к стене либо ограждению.

5.3. Транспортировка

Картофелекопатель, транспортируемый по общественным дорогам, должен быть снабжен переносными светопредупредительными знаками и треугольный знак, обозначающий тихоходное средство передвижения, которые закреплены в специальных местах на раме.

6. ТЕХНИЧЕСКИЕ ХАРАКТЕРИСТИКИ

	Измеряемая характеристика	Ед.изм.	
1	Расстояние междурядий	см	62,5+67,5
2	Глубина работы	мм	до 250
3	Габаритные размеры в раб. и трансп. положении		
	- длина	мм	2350
	- ширина	мм	1100
	- высота	мм	1240
4	Масса	кг	235
5	Скорость		
	5.1 рабочая скорость	км/ч	1,8+8
	5.2 транспортная скорость	км/ч	до 20
6	Транспортный просвет	мм	300
7	Взаимодействие с трактором		
	7.1 класс трактора	-	2
	7.2 требуемая мощность	кВ	мин. 15
8	Необходимая мощность на ВПМ	кВ	12
9	Транспортер		
	9.1 ширина	мм	550
	9.2 расстояние между прутками	мм	40
10	Персонал	чел	1
11	Шарнирный телескопический вал		
	11.1 номинальный момент оборота	Нм	250
	11.2 номинальная передаваемая мощность	кВт	14
	11.3 Номинальная величина сдвинутого вала между крестовинами	мм	810

ИЗДЕЛИЕ: _____

Дата продажи _____

Изделие комплектно. Механические повреждения отсутствуют. Изделие проверено на всех режимах. Замечаний нет.

Продавец:

Покупатель:

(подпись) (ФИО)

(подпись) (ФИО)